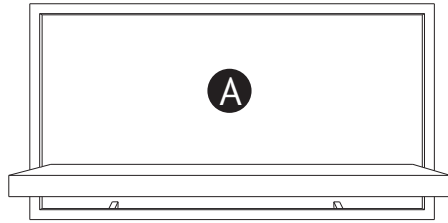
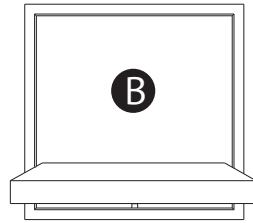


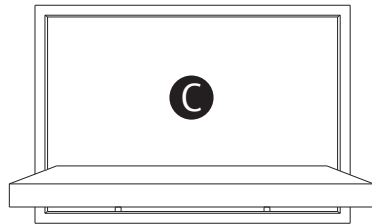
MEET THE OTHER MATES



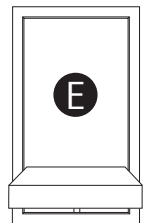
65x25.5x35 cm



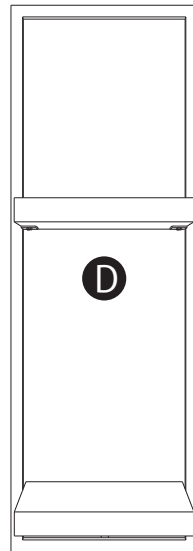
35x25.5x35 cm



50x25.5x35 cm



20x25.5x35 cm



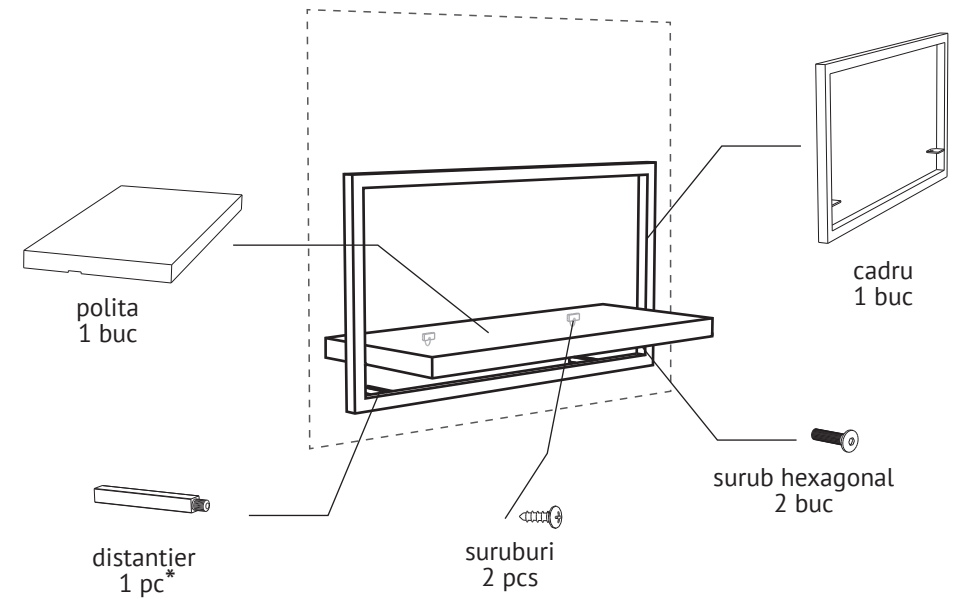
25x25.5x75 cm

dBodhi[®] SHELFMATE

INSTRUCȚIUNI DE MONTAJ

SA PORNIM LA DRUM!

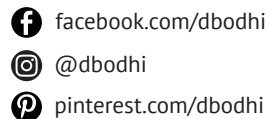
(verificati daca aveti toate piesele in colet)



* notă : Politele tip A si C au cate 2 distantiere / dispozitiv reglare, iar B, D si E au doar cate unul.

SHELFMATE : a d-Bodhi product.

Hi there! We are d-Bodhi, a furniture and lifestyle company that works mainly with reclaimed and recycled materials. If you like SHELFMATE make sure to check out more of our products on: [d-Bodhi.com/shelfmate](https://d-bodhi.com/shelfmate)



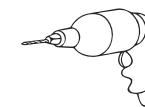
100%
RECLAIMED
TEAKWOOD

printed on recycled paper, of course ♻️

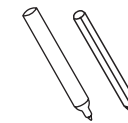
INTRUMENTE DE MONTAJ



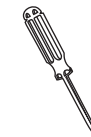
cheie imbus
(inclusa)



bormasia



marker / creion

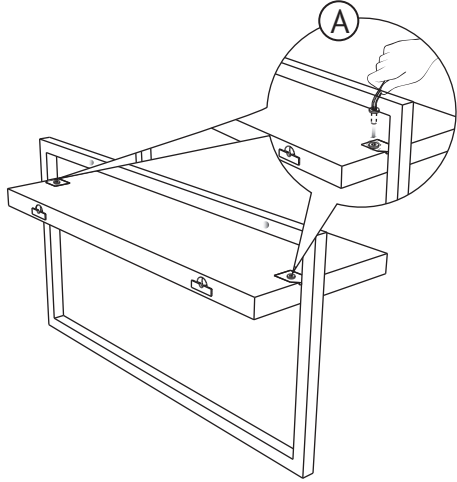


surubelnita



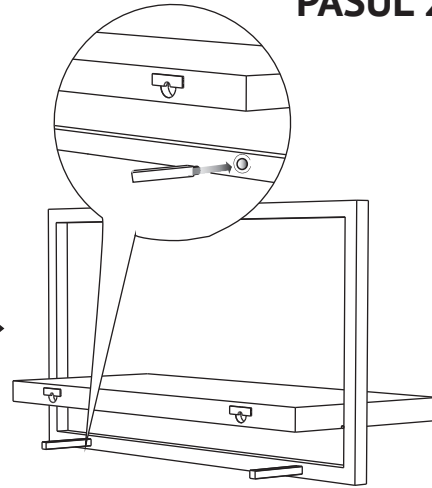
diblu

PASUL 1



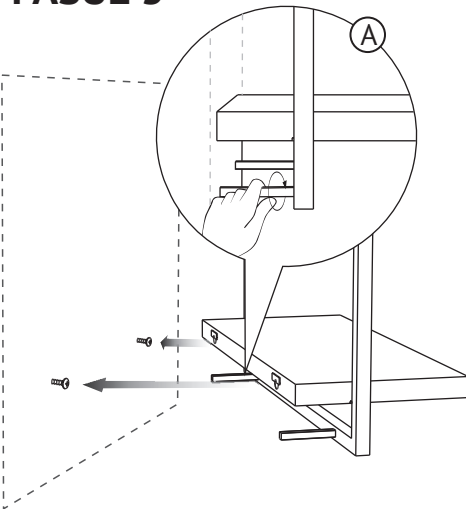
Înșurubați polita în cadru așa cum este prezentat mai sus, apoi strângeți șuruburile (A)

PASUL 2



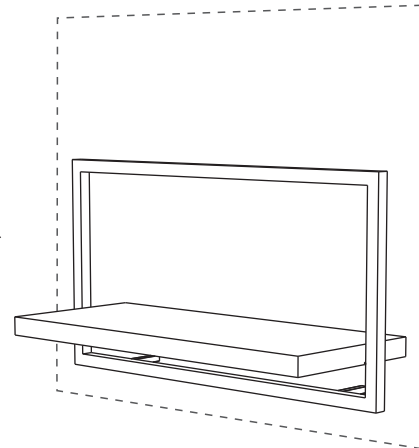
Așezați distanțierul/ dispozitivul de reglare
notă: Politele B, D și E au doar cate unul

PASUL 3



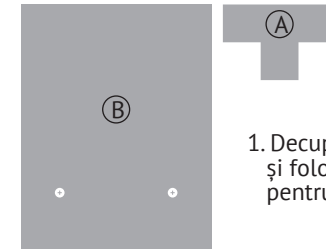
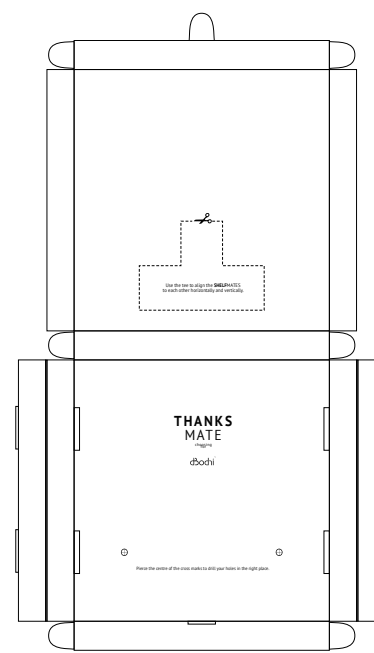
Insurubati diblurile in perete.
Așezați POLITA și reglați cu ajutorul distanțierelor /dispozitivelor de reglare a politelor pe perete (A)

PASUL 4



Felicitări!
Politele tale sunt montate!

**PENTRU MONTAJUL FACIL,
FOLOSITI SETUL DE INSTRUMENTE**



1. Decupați reperul de măsurare „T”-ul (A) și folosiți interiorul cutiei ca șablon pentru gauri (B)

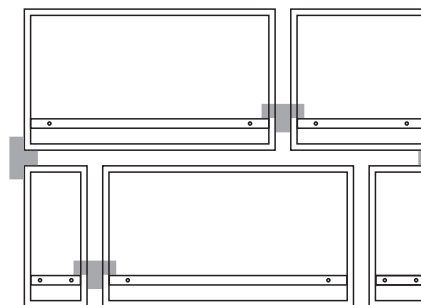
2. Strapungeti semnele cu bormasina, poziționați cutia și transferați marcajele pe perete

3. Gauriti in locurile marcate

4. Înfiletați șurubul în perete (utilizați dibluri, dacă este necesar)

More hanging tips on our website:
www.d-bodhi.com/shelfmate

ALINIAREA



Utilizați „T”-ul pentru a poziționa modulele SHELFMATE unul langa altul orizontal și vertical