

MANUALE D'USO ESTRATTORE DI SUCCO	IT
MANUAL DE UTILIZARE STORCĂTOR CU MELC	EN
MANUEL D'UTILISATION EXTRACTEUR DE JUS	FR
GEBRAUCHSANWEISUNG ENTSAFTER	DE
GEBRUIKSAANWIJZING SLOWJUICER	NL
MANUAL DE USO EXTRACTOR DE JUGO	ES
MANUAL DE UTILIZAÇÃO ESPRESSOR DE SUMO	PT
BRUKSANVISNING JUICEPRESS	SV
РУКОВОДСТВО ПО ЭКСПЛУАТАЦИИ СОКОВЫЖИМАЛКА	RU
BRUGERVEJLEDNING SAFTPRESSER	DA
INSTRUKCJA UŻYTKOWNIKA WYCISKARKA DO SOKÓW	PL



Dragă Client,

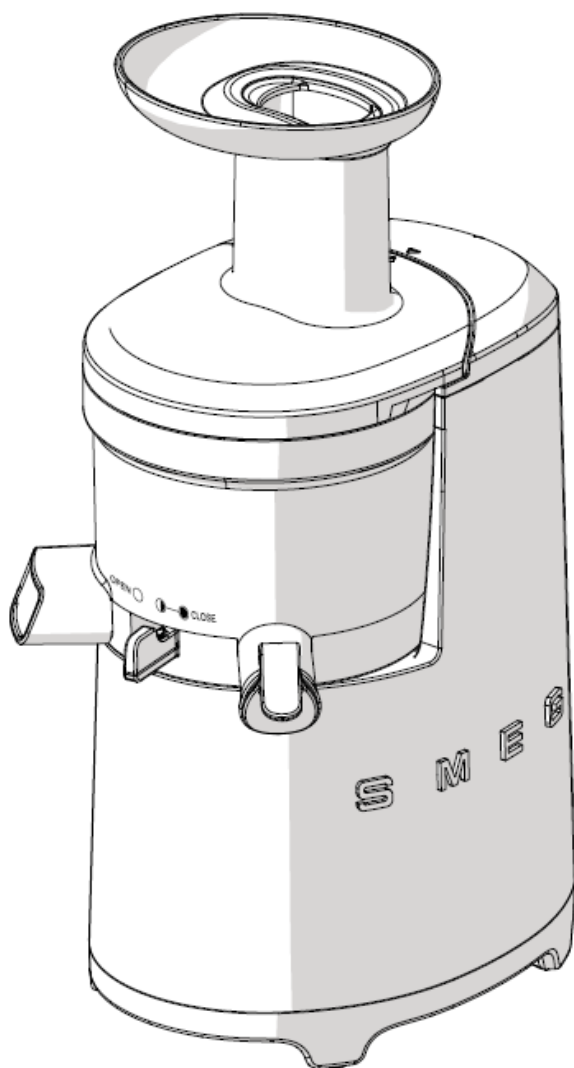
Vă mulțumim că ați cumpărat storcătorul cu melc Smeg în Stil Retro.

Alegând unul dintre produsele noastre, ați selectat un aparat care combină stilul iconic cu designul tehnic inovativ și atenția la detalii.

Acest aparat se coordonează perfect cu celelalte produse Smeg, și funcționează la fel de bine precum un aparat de sine stătător din bucătăria dumneavoastră.

Sperăm să vă bucurați de utilizarea noului aparat!

Pentru mai multe informații, vă rugăm să accesați [www.smeg50style.com](http://www.smeg50style.com) sau [www.smeg.com](http://www.smeg.com)



**Storcător cu melc  
Model SJF01**

# Cuprins

1 Instrucțiuni	22
1.1 Introducere	22
1.2 Acest manual de utilizare	22
1.3 Utilizarea prevăzută	22
1.4 Instrucțiuni generale de siguranță	23
1.5 Răspunderea producătorului	25
1.6 Plăcuța de identificare	25
1.7 Eliminare	25
2 Descriere	26
2.1 Descrierea produsului	26
3 Utilizare	27
3.1 Înainte de prima utilizare	27
3.2 Asamblare	27
3.3 Utilizarea storcătorului cu melc	29
4 Curățare și întreținere	33
4.1 Instrucțiuni	33
4.2 Curățarea suprafețelor	33
4.3 Curățarea storcătorului cu melc	33
4.4 Scoaterea garniturilor și a periei rotative pentru curățare	33
4.5 Ce să faceți în cazul în care...	35

Vă sfătuim să citiți cu atenție acest manual, acesta conține toate instrucțiunile pentru menținerea calităților estetice și funcționale ale aparatului.

Pentru mai multe informații în ceea ce privește produsul vizitați: [www.smeg.com](http://www.smeg.com)

Producătorul își rezervă dreptul de a face orice modificări considerate utile pentru îmbunătățirea produselor sale, fără notificare prealabilă. Prin urmare, ilustrațiile și descrierile din acest manual nu sunt obligatorii, ci doar orientative.

# Instrucțiuni

## 1. Instrucțiuni

### 1.1. Introducere

Informații importante pentru utilizator:



**Instrucțiuni**  
Informații generale privind acest manual de utilizare, privind siguranța și eliminarea finală.



**Descriere**  
Descrierea aparatului și a accesoriilor sale.



**Utilizare**  
Informații despre utilizarea aparatului, a accesoriilor sale și sfaturi în ceea ce privește preparatele.



**Curățare și îngrijire**  
Informații pentru curățarea și îngrijirea corectă a aparatului.



Instrucțiuni de siguranță



Informații



Sfaturi

### 1.2 Acest manual de utilizare

Acest manual de utilizare este o parte integrantă a aparatului și prin urmare, trebuie păstrat în întregime și la îndemâna utilizatorului pentru întreaga durată de viață a aparatului.

### 1.3 Utilizarea intenționată

Acest aparat este exclusiv destinat utilizării casnice.

Nu folosiți aparatul în alte scopuri decât cel prevăzut.

Utilizați aparatul în interior.

Aparatul poate fi folosit pentru a extrage sucuri de fructe și legume pentru diverse preparate.

Aparatul nu este proiectat să funcționeze cu cronometre externe sau cu sisteme de control la distanță.

Acest aparat nu poate fi utilizat de către persoane (inclusiv copii) cu capacități fizice, senzoriale și mentale reduse sau care nu au experiență în utilizarea aparatelor electrice, cu excepția cazului în care sunt supravegheate sau instruite de către adulții responsabili pentru siguranța lor.

## 1.4 Instrucțiuni generale de siguranță

- Nu băgați și nu scoateți ștecherul din priză cu mâinile ude. Acest lucru poate provoca un șoc electric sau o vătămare corporală.
- Băgați corect în priză cablul de alimentare și împingeți-l bine într-o priză de perete. Acest lucru poate provoca un șoc electric sau un incendiu.
- În cazul în care cablul de alimentare este deteriorat, acesta trebuie înlocuit de către producător, de către unitatea sa de service sau de către persoane calificate în mod similar, pentru a evita pericolul. Dacă cablul de alimentare este deteriorat, poate provoca un șoc electric sau un incendiu.
- Nu modificați niciodată aparatul. De asemenea, nu dezamblați și nu reparați aparatul de unul singur. Nu introduceți degetele, substanțe sau obiecte străine precum acele în goluri sau găuri din corpul aparatului. Acest lucru poate cauza un incendiu, un șoc electric sau o defecțiune. Pentru orice asistență tehnică, contactați Centrul local autorizat de asistență pentru client.
- În cazul în care cablul de alimentare se rupe sau este deteriorat sau ștecherul se slăbește, nu le folosiți. Acest lucru poate provoca un șoc electric sau un incendiu.
- Nu udați și nu stropiți cu apă corpul aparatului. Aveți grijă să nu lăsați lichidele sau alte substanțe să intre în întrerupătorul de pe aparat. Nu utilizați întrerupătorul cu mâinile ude. Acest lucru poate provoca un șoc electric sau un incendiu.
- Pentru siguranța dumneavoastră, faceți legătura la împământare. Asigurați-vă că împământarea nu se face pe conducte de gaz, conducte de apă din plastic, fire telefonice etc. Acest lucru poate provoca un șoc electric sau un incendiu, defecțiuni sau explozii. Asigurați-vă că utilizați o priză electrică cu racord de împământare.
- Nu dezamblați camera în timpul funcționării și introduceți degetele, obiecte străine, cum ar fi furculițele, lingurile etc., în pâlnie sau în orificiul de evacuare a sucului. Acest lucru poate cauza răniri sau defecțiuni.
- Nu utilizați aparatul fără a bloca pâlnia în mod corespunzător. Acest lucru poate cauza vătămări sau defect.
- Nu băgați niciodată degetele, furculițele sau linguri, etc. în orificiul de evacuare a sucului. Acest lucru poate cauza răniri sau defecțiuni.
- Dacă rotirea melcului este oprită în timpul funcționării normale, activați funcția **REVERSE** și țineți apăsat timp de 2-3 secunde și apoi, după ce funcția **REVERSE** s-a oprit complet, apăsați din nou butonul **ON**. Dacă melcul continuă să se oprească în timpul funcționării, piesele se pot deteriora și performanțele pot fi afectate de supraîncălzirea motorului. Dacă problema persistă, opriți imediat aparatul și contactați centrul local de asistență pentru clienți.

- În timpul funcționării, nu încercați să mutați corpul, să dezasamblați setul sau piesele camerei și nu încercați să le blocați. Acest lucru poate cauza răniri sau defecțiuni. Opriiți întotdeauna aparatul și scoateți din priză cablul de alimentare înainte de a efectua orice operațiune.
- Când utilizați aparatul, evitați să purtați cravate, coliere lungi, eșarfe etc., care ar putea să se încurce în pâlnie. Acest lucru poate cauza răniri, defecțiuni sau concasare.
- Așezați aparatul pe o suprafață plană și stabilă. Acest lucru poate cauza răniri sau defecțiuni.
- Nu folosiți aparatul mai mult de 30 de minute deodată. Acest lucru poate cauza o defecțiune a motorului din cauza supraîncălzirii. Lăsați-l să se răcească suficient pentru aproximativ 5 minute și utilizați-l din nou.
- Atunci când introduceți ingrediente în pâlnie, folosiți numai împingătorul prevăzut. Acest lucru poate cauza vătămări sau defecțiuni.
- Evitați scăparea aparatului sau provocarea unui șoc sever acestuia. Acest lucru poate provoca un șoc electric, un incendiu sau deteriorări.
- Dacă aparatul emite un miros neplăcut, se încălzește excesiv sau scoate un fum, nu-l mai utilizați imediat ce constatați acest lucru și contactați centrul local de asistență pentru clienți. Când utilizați un aparat nou, acesta scoate un miros care dispare în mod natural, în timp.
- Scoateți întotdeauna din priză aparatul după utilizare. Deconectați întotdeauna aparatul de la sursă dacă este lăsat nesupravegheat și înainte de asamblare, dezasamblare sau curățare. Când deconectați cablul de alimentare, asigurați-vă că țineți de cablul de alimentare. Tragerea firelor pentru a scoate din priză poate provoca șocuri electrice sau un incendiu.
- Nu spălați aparatul la temperaturi ridicate de 80 ° C sau mai mari. Nu puneți aparatul într-o mașină de spălat vase, într-un uscător sau într-un cuptor cu microunde etc. Acest lucru poate cauza o defecțiune sau o deformare a pieselor.
- Aparatul cântărește aproximativ 6,2 kg. Când deplasați aparatul, asigurați-vă că îl deplasați ținând strâns de mânerul aflat în partea inferioară a corpului aparatului cu ambele mâini. Dacă încercați să țineți camera sau marginea corpului, este posibil ca baza să cadă și să provoace răniri sau defecțiuni.
- Aparatele pot fi utilizate de către persoanele cu capacități fizice, senzoriale sau mentale reduse sau cu lipsă de experiență și de cunoștințe numai dacă sunt supravegheate sau au fost instruite cu privire la utilizarea aparatului într-un mod sigur și dacă înțeleg pericolele pe care le implică. Copiii nu au voie să se joace cu aparatul. Curățarea și întreținerea aparatului nu va fi efectuată de către copii. Acest aparat nu va fi folosit de către copii. Nu lăsați aparatul și cablul acestuia la îndemâna copiilor.

## 1.5 Răspunderea producătorului

Producătorul nu va fi tras la răspundere pentru vătămări corporale sau pagube materiale cauzate de:

- Orice utilizare a aparatului, alta decât cea pentru care a fost proiectat.
- Necunoașterea manualului de utilizare.
- Forțarea oricărei piese a aparatului.
- Utilizarea pieselor de schimb care nu sunt originale.
- Nerespectarea instrucțiunilor de siguranță.

## 1.6 Plăcuța de identificare

Plăcuța de identificare conține datele tehnice, numărul de serie și marca aparatului. Nu îndepărtați plăcuța de identificare din niciun motiv.

## 1.7 Eliminarea

Acest aparat trebuie să fie eliminat separat de alte deșeuri (Directiva 2012/19/UE). Aparatul nu conține substanțe în cantități excesive care să fie considerate periculoase pentru sănătate și mediu, în conformitate cu directivele europene în vigoare.



### **Tensiune electrică**

Pericol de electrocutare

- Deconectați alimentarea principală cu energie electrică.
- Scoateți aparatul din priză.

Aparatele electrice vechi nu trebuie aruncate împreună cu deșeurile menajere! Pentru a respecta legislația în vigoare, la sfârșitul duratei lor de viață utilă, aparatele electrice ar trebui să fie transportate într-un centru de reciclare adecvat pentru deșeuri electrice și electronice. În acest fel, orice material valoros din aparatele vechi poate fi reciclat, ajutând la protejarea mediului înconjurător. Autoritățile locale competente sau operatorii care se ocupă de eliminarea deșeurilor pot furniza informații suplimentare.

Aparatele noastre sunt ambalate în materiale non-poluante și reciclabile.

- Eliminați materialele de ambalare într-un centru corespunzător de eliminare a deșeurilor.



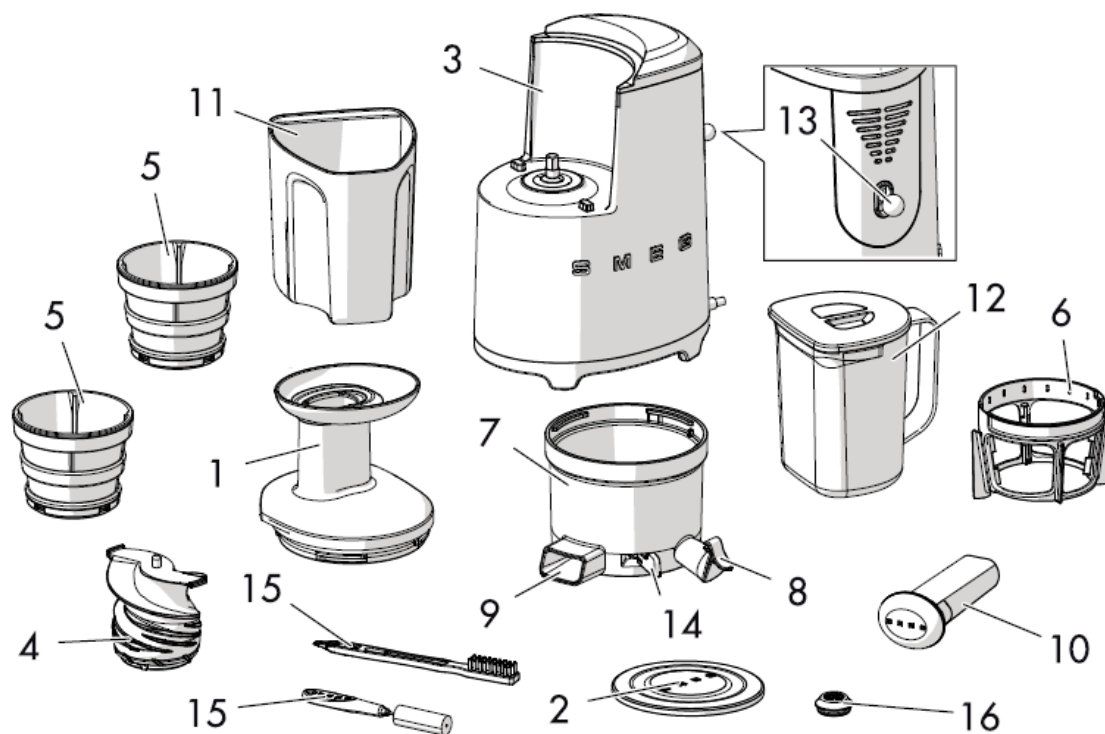
### **Ambalaje din plastic**

**Pericol de sufocare**

- Nu lăsați ambalajul și nici o parte a acestuia nesupravegheate.
- Nu lăsați copiii să se joace cu pungile de plastic.

## 2. Descriere

### 2.1. Descrierea produsului



#### Storcător cu melc - model SJF01

1. Pâlnie
2. Capacul pâlniei
3. Corpul motorului
4. Melc
5. Strecurătoare (fină și grosieră)
6. Perie rotativă
7. Vasul colector pentru suc
8. Orificiul de evacuare a sucului
9. Orificiul de evacuare a pulpei
10. Împingător
11. Recipientul pentru pulpă

12. Recipientul cu capac pentru suc
13. Întrerupător cu manetă / manetă cu funcție inversă
14. Manetă pentru reglarea densității sucului
15. Perii pentru curățare
16. Etanșare



Componentele care intră în contact cu alimentele sunt create din materiale care respectă prevederile legislației în vigoare.



### 3. Utilizare



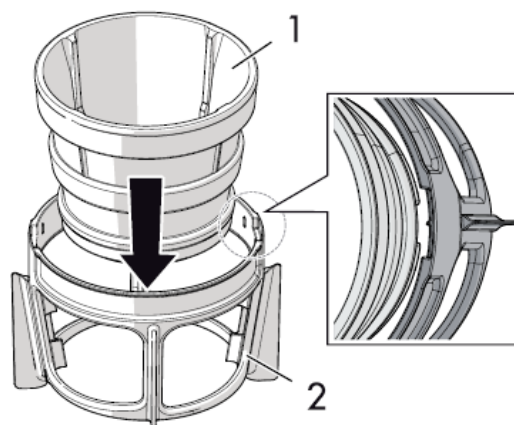
- Pericol de electrocutare
- Conectați la o priză cu împământare, standard englezesc (cu 3 găuri).
- Nu scoateți siguranța de protecție
- Nu utilizați un adaptor.
- Nu folosiți un cablu prelungitor.
- Nerespectarea acestor instrucțiuni poate cauza decesul utilizatorului, un incendiu sau un șoc electric.

#### 3.1 Înainte de prima utilizare

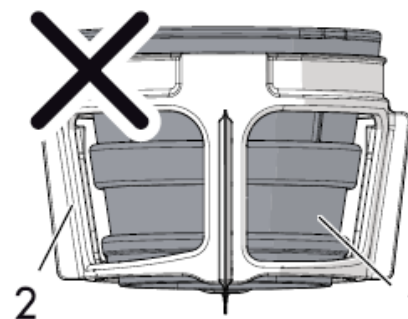
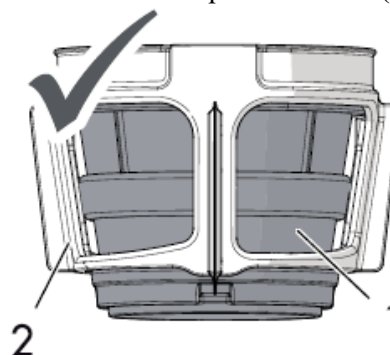
1. Scoateți orice ambalaj de protecție din exteriorul sau din interiorul aparatului, împreună cu accesoriile acestuia.
2. Scoateți orice etichete (în afară de plăcuța cu date tehnice) de pe aparat, de pe piesele și componentele acestuia.
3. Curățați piesele și componentele aparatului (consultați secțiunea "4 Curățarea și întreținerea").
4. Curățați corpul aparatului cu o cârpă umedă.
5. Uscați temeinic componentele și instalați-le.

#### 3.2 Asamblarea

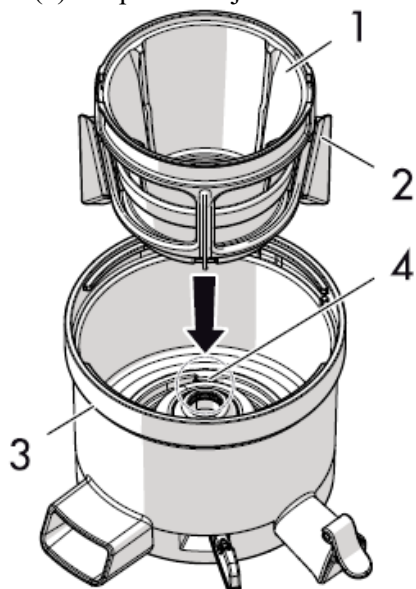
1. Introduceți strecurătoarea (1) în fantele de pe peria rotativă (2) până la blocarea în poziție.



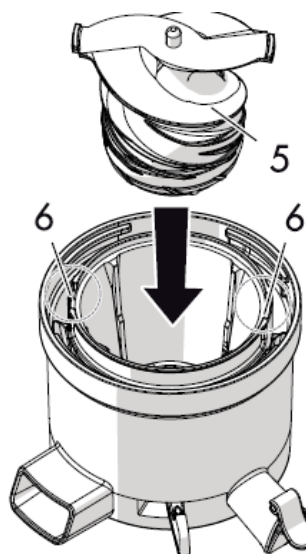
2. Verificați ca strecurătoarea (1) să fie corect poziționată în interiorul periei rotative (2)



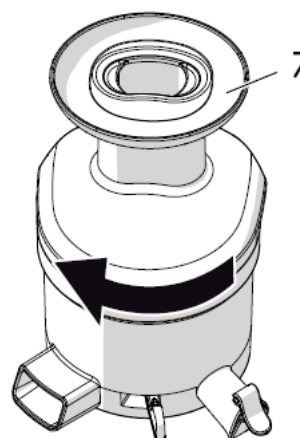
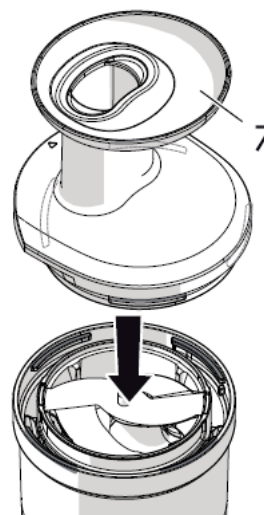
3. Așezați ansamblul de strecurătoare (1) și peria rotativă (2) în vasul colector pentru suc (3) astfel încât să puteți introduce unitatea în fantele (4) din partea de jos a vasului.



4. Așezați melcul (5) și rotiți-l, astfel încât să se fixeze în fantele (6) de pe peria rotativă (2).

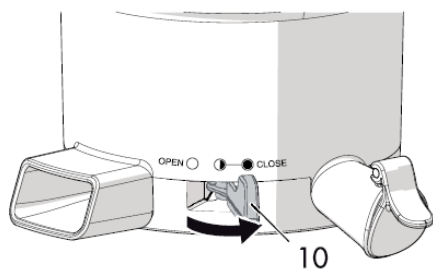
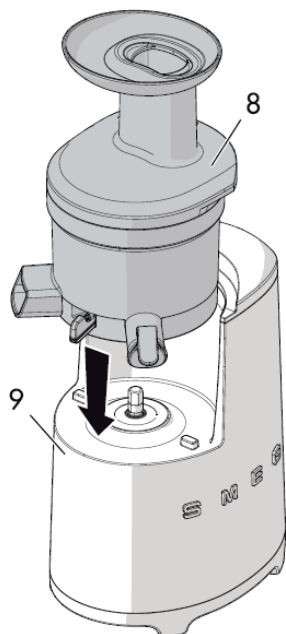


5. Așezați pâlnia (7) pe vas rotind-o în sensul acelor de ceasornic până când se blochează în poziție.




6. Instalați unitatea asamblată (8) pe corpul motorului (9). Asigurați-vă că maneta pentru reglarea densității sucului (10) se află în

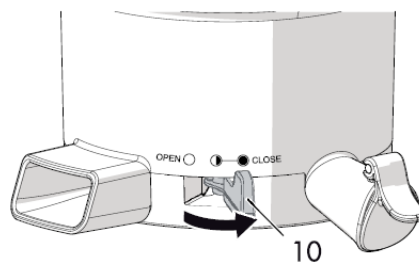
poziția CLOSE 



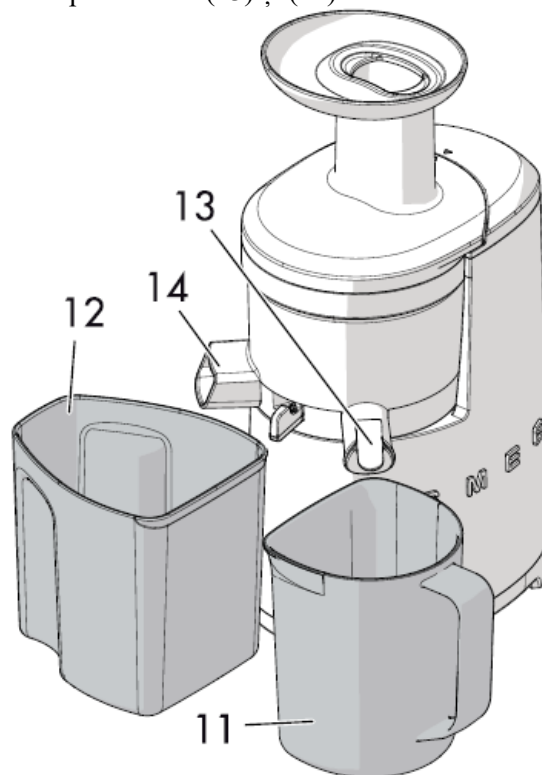
### 3.3. Utilizarea storcătorului cu melc

1. Verificați ca maneta pentru reglarea densității sucului (10) să se afle în poziția

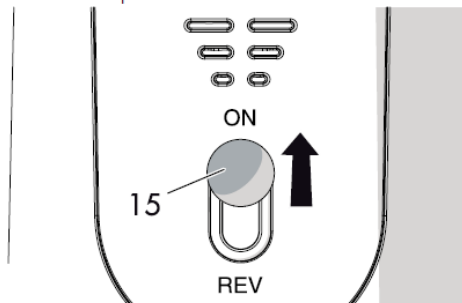
CLOSE  înainte de a porni aparatul.



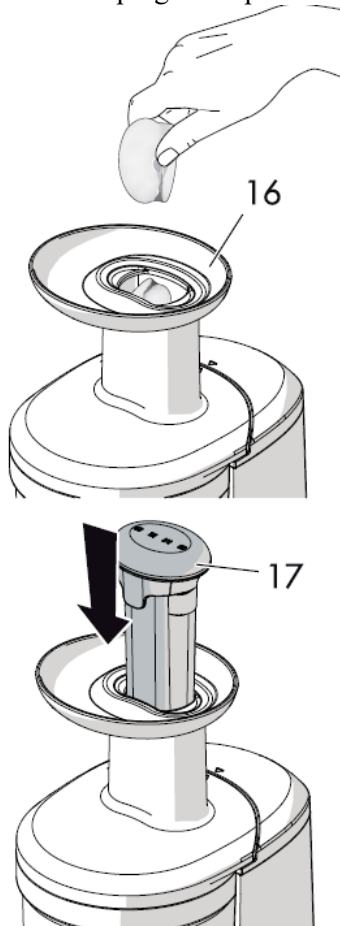
2. Așezați recipientul pentru suc (11) și recipientul pentru pulpă (12) sub orificiile corespunzătoare (13) și (14).



3. Împingeți întrerupătorul cu maneta în sus (1) pentru a porni storcătorul.



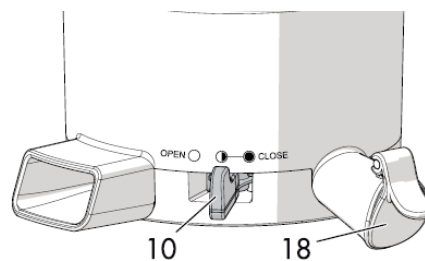
4. Introduceți ingredientele, puțin câte puțin, în toboganul de alimentare al pâlniei (16) utilizând împingătorul prevăzut (17).



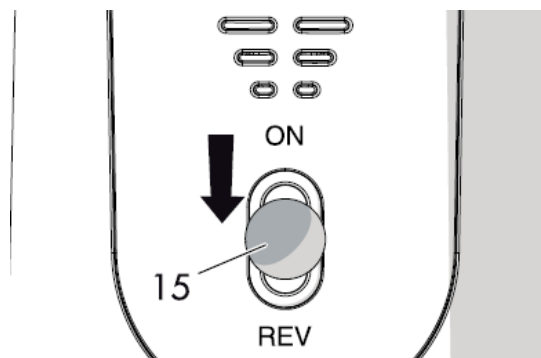
5. Deschideți orificiul pentru evacuarea sucului (18) înainte ca vasul colector pentru suc să se umple și mutați maneta pentru reglarea densității sucului (10) în poziția semi-deschisă



înainte de a adăuga ultimele ingrediente.



6. Când stoarcerea este completă, opriți storcătorul, mutând întrerupătorul cu manetă (15) în poziția de mijloc.



## Cum să folosiți maneta de reglare a densității sucului



### Poziția CLOSE

Utilizați maneta în poziția CLOSE în timpul fazelor inițiale de extracție a sucului de fructe sau de legume.



### Poziția SEMI-DESCHISĂ

Utilizați maneta în poziția SEMI-DESCHISĂ în timpul ultimelor etape de stoarcere, atunci când ingredientele finale sunt adăugate și atunci când îndepărtați resturile.

În cazul în care folosiți ingrediente semi-dure precum struguri, rodii, mure, etc., mutați maneta în această poziție de îndată ce sucul începe să iasă din orificiul de evacuare.



### Poziția DESCHISĂ

Utilizați maneta în poziția DESCHISĂ atunci când curățați vasul colector pentru suc.

Sfaturi pentru folosirea manetei de reglare a densității sucului.

#### Ingrediente:

Mere, pere, pepene, căpșuni, afine, prune, piersici, cireșe, ananas, portocală, lămâie, grapefruit.

Morcov, ghimbir, cartofi, sfeclă, brocoli, conopidă, castraveți, varză, varză crețată, spanac, nuci, migdale.



1. Mutați maneta în poziția CLOSE înainte de stoarcere.

2. Atunci când stoarcerea este aproape completă, mutați maneta în poziția SEMI-



DESCHISĂ



- Îndepărtați semințele sau sâmburii din fructe precum, curmalul japonez, caise, lămâi, prune, piersici, etc.
- Legumele cu tijă și fibre dure, cum ar fi țelina, feniculul, anghinarea, etc. ar trebui să fie tăiate în bucăți de aproximativ 3-4 cm.
- Nu introduceți semințe de susan, boabe de cafea sau boabe de piper.
- Nu introduceți fructe sau legume conservate în alcool, zahăr, miere, etc. Acestea ar putea deteriora aparatul sau ar putea duce la defecțiuni.
- Cel mai bine este să consumați sucul din legume cu frunze verzi și fructe, imediat după ce s-au stors pentru o mai bună absorbție a vitaminelor și a nutrienților.

#### Fructele cu semințe:

Struguri, rodii, kiwi, mure:



1. Mutați maneta în poziția CLOSE înainte de stoarcere.

2. Atunci când stoarcerea este aproape completă, mutați maneta în poziția SEMI-



DESCHISĂ

Ingrediente care pot fi amestecate cu lapte:  
Banane, căpșuni, afine, etc.



1. Mutați maneta în poziția CLOSE



#### Piese mobile

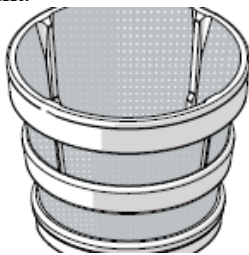
Risc de vătămare corporală sau deteriorare a aparatului.

- Nu folosiți aparatul mai mult de 30 de minute odată. Lăsați aparatul să se răcească și așteptați 5 minute înainte de a-l folosi din nou.
- Nu introduceți degetele, furculițe sau linguri în orificiile de evacuare pentru suc și pulpă. Acest lucru poate cauza vătămarea corporală sau deteriorarea aparatului.
- Țineți mâinile, părul, hainele, spatulele și alte obiecte departe de toboganul de alimentare al pâlniei pentru a evita vătămarea corporală sau deteriorarea aparatului.
- Nu folosiți împingătorul prevăzut pentru a împinge ingredientele în toboganul de alimentare al pâlniei.

#### Sfaturi în ceea ce privește folosirea strecurătoarei corespunzătoare

##### Strecurătoare

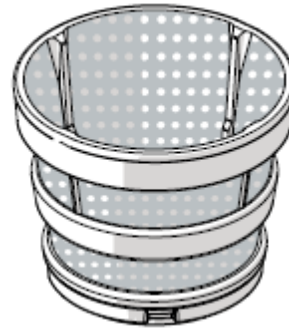
Fină



##### Potrivită pentru

Sucuri pure de fructe sau legume

##### Grosieră



Sucuri dense care conțin bucăți de pulpă, smoothie-uri, milkshake-uri sau supe

#### Cum să folosiți funcția REVERSE

Funcția REVERSE este folosită atunci când melcul se oprește în timpul funcționării:

- Țineți întrerupătorul cu manetă apăsat în jos timp de 3-5 secunde odată. Repetați această procedură de 2-3 ori.



Funcția REVERSE împinge ingredientele în sus, eliberând melcul și permițând aparatului să funcționeze corect.



Dacă melcul continuă să se oprească în timpul funcționării, scoateți cablul de alimentare din priză, scoateți vasul colector pentru suc și curățați-l.

## 4. Curățare și îngrijire

### 4.1. Instrucțiuni



#### Utilizare necorespunzătoare Pericol de electrocutare

- Opriti și scoateți din priză aparatul înainte de a-l curăța și înainte de a curăța piesele.



#### Utilizare necorespunzătoare Risc de deteriorare a suprafețelor

- Nu utilizați jeturi de abur pentru a curăța aparatul.
- Nu folosiți produse de curățare care conțin clor, amoniac sau înălbitor pentru a curăța piesele cu finisaje metalice (de exemplu piesele anodizate, nichelate sau cromate).
- Nu folosiți detergenți abrazivi sau corozivi (de ex. produse sub formă de pulbere, agenți de îndepărtare a petelor și bureți metalici).
- Nu folosiți materiale dure sau abrazive sau răzuitoare metalice ascuțite.

### 4.2 Curățarea suprafețelor

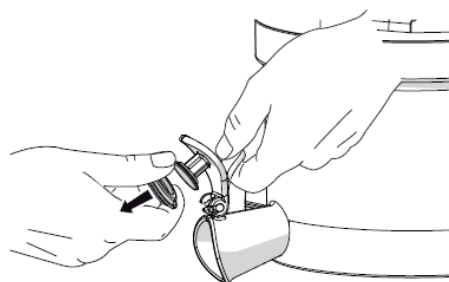
Pentru a menține suprafețele în stare bună, acestea trebuie curățate în mod regulat după utilizare. Lasați-le să se răcească mai întâi.

### 4.3. Curățarea storcătorului cu melc

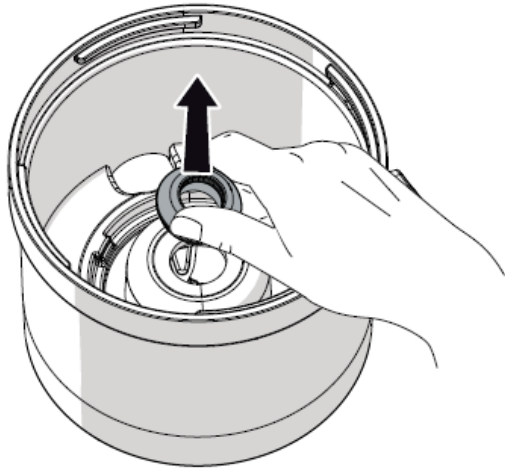
1. Scoateți ansamblul de pâlnie, melc, vas, strecurătoare și perie rotativă din corpul storcătorului și dezamblați-i piesele.
2. Utilizați periile de curățare furnizate pentru a curăța și a spăla piesele sub jet de apă de la robinet.
3. Curățați corpul storcătorului folosind o cârpă umedă.
4. Uscați temeinic piesele înainte de a le reinstala.

### 4.4. Scoaterea garniturilor și a periei rotative pentru curățare

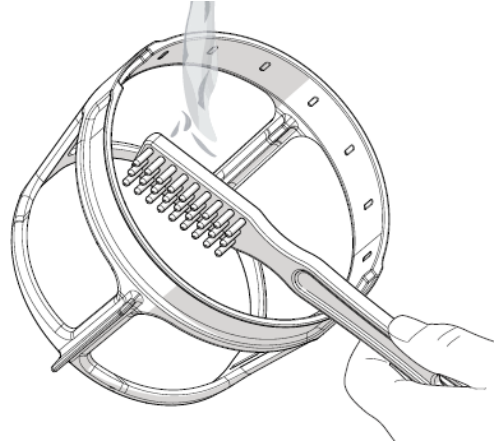
- Garnitura pentru orificiul de evacuare a sucului: Deschideți capacul orificiului de evacuare a sucului și țineți ferm vasul colector pentru suc și orificiul cu o mână și scoateți garnitura cu cealaltă mână.



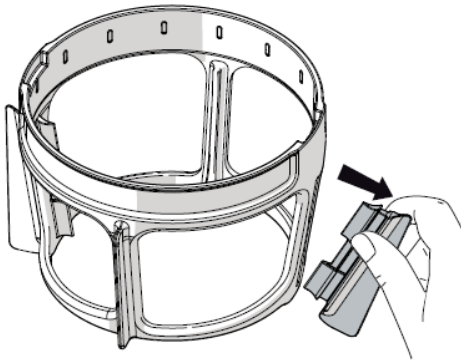
- Garnitura vasului colector pentru suc: Apucați garnitura de la baza vasului și ridicați-o pentru a o scoate.



Utilizați peria de curățare furnizată pentru a curăța părțile interne și externe ale ansamblului periei rotative sub jet de apă de la robinet.



- Peria rotativă: Scoateți lamele după cum se arată:



Curățați și spălați storcătorul cu melc imediat după utilizare. Reziduurile se pot usca și pot face dificilă dezasamblarea și curățarea, putând de asemenea afecta funcționarea aparatului.



#### 4.5. Ce să faceți în cazul în care...

<b>Problemă</b>	<b>Cauză posibilă</b>	<b>Soluție</b>
Aparatul nu funcționează	Ștecherul nu este introdus corect în priză	Introduceți ștecherul în priză. Nu utilizați adaptoare sau prelungitoare. Verificați dacă întrerupătorul principal este pornit.
	Pâlnia nu a fost corect instalată	Asigurați-vă că pâlnia este instalată corect urmând instrucțiunile de asamblare.
Pâlnia nu se poate scoate	Reziduuri în exces	Mutați maneta în poziția semi-deschisă și porniți aparatul pentru a îndepărta resturile. Activați funcția REVERSE timp de 3-4 secunde odată. Repetați de 2-3 ori.
	Prezența semințelor dure	În cazul semințelor dure, activați funcția REVERSE pentru a împinge ingredientele spre toboganul de alimentare al pâlniei.
Melcul se oprește în timpul funcționării	Recipientul este prea plin	Utilizați funcția REVERSE. Dacă problema persistă, contactați un centru de service autorizat.
Sucul se scurge pe partea exterioară a corpului storcătorului	Cantitate excesivă de ingrediente în toboganul de alimentare al pâlniei	Scoateți o parte din ingrediente și introduceți-le treptat.

Vasul colector pentru suc nu intră în corpul storcătorului.	Maneta se află în poziția DESCHISĂ	Înainte de a fixa vasul în corpul storcătorului, asigurați-vă că maneta este în poziția CLOSE.
Vasul colector pentru suc vibrează la extragerea sucului.	Ingrediente dure (morcovi, cicoare, sfeclă, etc.).	O ușoară vibrație este normală, mai ales atunci când procesați ingrediente dure.



Dacă problema nu a fost rezolvată sau în cazul altor tipuri de defecțiuni, contactați centrul local de asistență tehnică.