

MANUALE D'USO

SPREMIAGRUMI

MANUAL DE UTILIZARE

STORCĂTOR DE CITRICE

MANUEL D'UTILISATION

PRESSE-AGRUMES

GEBRAUCHSANWEISUNG

ZITRUSPRESSE

GEBRUIKSAANWIJZING

CITRUSPERS

MANUAL DE USO

EXPRIMIDOR DE CÍTRICOS

MANUAL DE UTILIZAÇÃO

ESPRESSOR DE CITRINOS

BRUKSANVISNING

CITRUSPRESS

РУКОВОДСТВО ПО ЭКСПЛУАТАЦИИ

СОКОВЫЖИМАЛКА ДЛЯ ЦИТРУСОВЫХ

BRUGERVEJLEDNING

CITRUSPRESSER

INSTRUKCJA UŻYTKOWNIKA

WYCISKARKA DO CYTRUSÓW



Dragă Client,

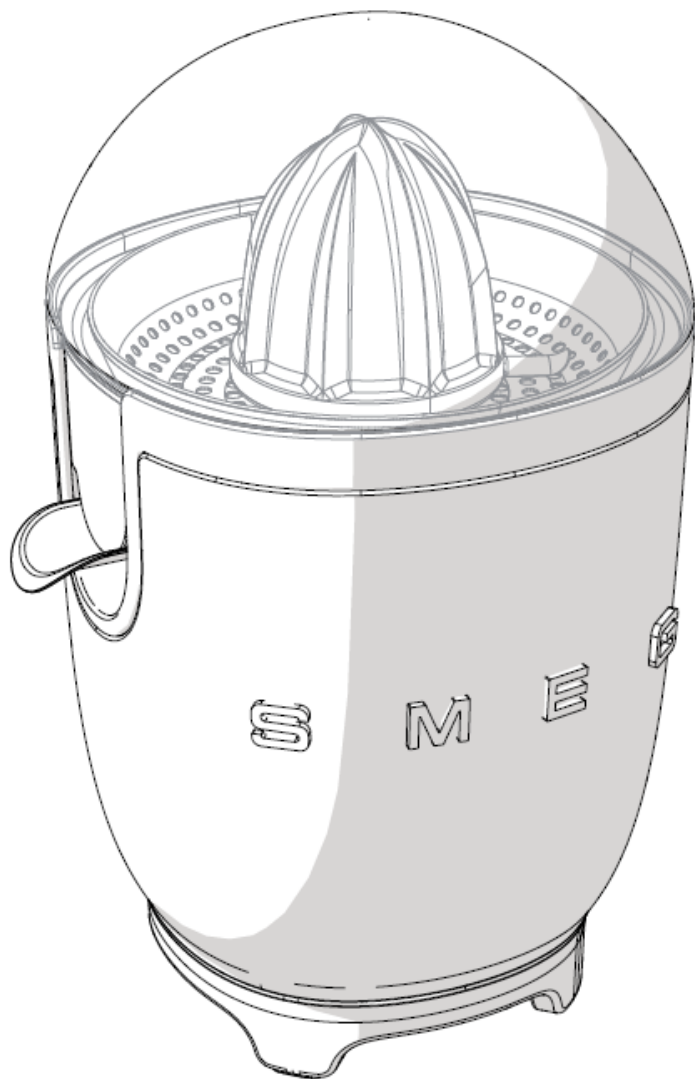
Vă mulțumim că ați cumpărat storcătorul de citrice Smeg în Stil Retro.

Alegând unul dintre produsele noastre, ați selectat un aparat care combină stilul iconic cu designul tehnic inovativ și atenția la detalii.

Acest aparat Smeg se coordonează perfect cu celelalte produse Smeg, și funcționează la fel de bine precum un aparat de sine stătător din bucătăria dumneavoastră.

Sperăm să vă bucurați de utilizarea noului aparat!

Pentru mai multe informații, vă rugăm să accesați www.smeg50style.com sau www.smeg.com



**Storcător de citrice
Model CJK01**

1	Instrucțiuni	16
1.1	Introducere	16
1.2	Acest manual de utilizare	16
1.3	Utilizarea prevăzută	16
1.4	Instrucțiuni generale de siguranță	17
1.5	Răspunderea producătorului	19
1.6	Plăcuța de identificare	19
1.7	Eliminare	19
2	Descriere	20
2.1	Descrierea produsului	20
3	Utilizare	21
3.1	Înainte de prima utilizare	21
3.2	Asamblarea storcătorului de citrice	21
3.3	Utilizarea storcătorului de citrice	22
4	Curățare și îngrijire	24
4.1	Instrucțiuni	24
4.2	Curățarea bazei motorului	24
4.3	Curățarea componentelor storcătorului de citrice	24

Vă sfătuim să citiți cu atenție acest manual deoarece conține toate instrucțiunile pentru menținerea calităților estetice și funcționale ale aparatului.

Pentru mai multe informații în ceea ce privește produsul vizitați: www.smeg.com

Instrucțiuni

1. Instrucțiuni

1.1. Introducere

Informații importante pentru utilizator:



Instrucțiuni
Informații generale privind acest manual de utilizare, privind siguranța și eliminarea finală.



Descriere
Descrierea aparatului.



Utilizare
Informații despre utilizarea aparatului.



Curățare și îngrijire
Informații pentru curățarea și îngrijirea corectă a aparatului.



Instrucțiuni de siguranță



Informații



Sfaturi

1.2 Acest manual de utilizare

Acest manual de utilizare este o parte integrantă a aparatului și prin urmare, trebuie păstrat în întregime și la îndemâna utilizatorului pentru întreaga durată de viață a aparatului.

1.3 Utilizarea intenționată

- Utilizați aparatul numai în interior.
- Acest aparat este destinat exclusiv utilizării casnice.
- Aparatul poate fi folosit pentru a extrage sucul de citrice (portocale, grepfrut și lămâi). Orice altă utilizare este considerată necorespunzătoare. Nu utilizați aparatul pentru altceva decât pentru utilizarea prevăzută.
- Aparatul poate fi utilizat în:
 - Locuri de bucătărie pentru angajații din magazine, birouri și alte medii de lucru;
 - Ferme;
 - De către clienții hotelurilor, motelurilor și alte medii de tip rezidențial;
 - Medii care oferă cazare și mic dejun.
- Aparatul nu este proiectat să funcționeze cu cronometre externe sau cu sisteme de control la distanță.
- Acest aparat nu poate fi utilizat de către persoane (inclusiv copii) cu capacități fizice, senzoriale și mentale reduse sau care nu au experiență în utilizarea aparatelor electrice, cu excepția cazului în care sunt supravegheate sau instruite de către adulții responsabili pentru siguranța lor.

1.4 Instrucțiuni generale de siguranță

Urmați toate instrucțiunile pentru a putea utiliza aparatul în siguranță.

- Citiți cu atenție manualul de utilizare înainte de a utiliza aparatul.
- Opriți aparatul și deconectați-l de la sursa de curent înainte de a schimba piesele mobile sau detașabile (de exemplu, conul de stoarcere, strecurătoarea, colectorul de suc).
- Opriți aparatul imediat după folosire.
- Nu lăsați aparatul nesupravegheat în timpul funcționării.
- Deconectați aparatul de la priza de alimentare de îndată ce ați terminat să-l folosiți și înainte de a-l curăța.
- Nu imersați aparatul, cablul de alimentare sau ștecherul în apă sau în vreun alt lichid.
- Nu utilizați aparatul dacă cablul de alimentare sau ștecherul sunt deteriorate sau dacă aparatul a fost scăpat sau a fost deteriorat în orice mod.
- Dacă cablul de alimentare este deteriorat, contactați imediat suportul tehnic pentru a-l înlocui și pentru a evita orice pericole posibile.
- Nu lăsați cablul să intre în contact cu margini ascuțite.
- Nu trageți de cablu pentru a-l scoate din priza de alimentare.
- Nu așezați aparatul deasupra sau în apropierea aragazelor aprinse sau a plitelor electrice, în interiorul unui cuptor sau în apropierea altor surse de căldură.
- Nu încercați să reparați de unul singur aparatul sau fără ajutorul unui inginer calificat.
- În cazul unei defecțiuni, reparațiile trebuie efectuate doar de către un inginer calificat.
- Nu modificați aparatul.
- Nu încercați niciodată să stingeți un incendiu sau flăcările cu apă: opriți aparatul și scoateți ștecherul din priză și înăbușiți flăcările cu o pătură ignifugă sau cu un material corespunzător.
- Deconectați aparatul de la priza de alimentare înainte de asamblare, dezasamblare și curățare și de îndată ce ați terminat să-l folosiți.
- Acest aparat poate fi utilizat de către copiii cu vârsta de 8 ani sau mai mari, numai dacă sunt supravegheați sau au fost instruiți în ceea ce privește utilizarea în siguranță a aparatului și cu condiția ca aceștia să fi înțeles riscurile pe care le implică.
- Curățarea și întreținerea pot fi efectuate de către copii cu vârsta de 8 ani sau mai mari, atâta timp cât sunt supravegheați corespunzător.
- Copiii nu au voie să se joace cu aparatul. Nu lăsați aparatul la îndemâna copiilor.

Pentru acest aparat

- Nu atingeți piesele mobile în timpul funcționării aparatului. Țineți mâinile, părul și hainele, precum și ustensilele departe de piesele aflate în mișcare în timpul funcționării, pentru a evita vătămarea corporală și/sau deteriorarea aparatului.
- Deconectați întotdeauna storcătorul de citrice de la sursă dacă este lăsat nesupravegheat și înainte de asamblare, dezasamblare sau înainte de curățare.
- Scoateți din priză storcătorul de citrice atunci când nu este folosit, înainte de curățare și în cazul în care observați vreun defect.
- Lăsați storcătorul de citrice să se răcească înainte de a-l curăța.
- Nu ridicați, nu trageți și nu mutați storcătorul de citrice trăgându-l de cablu. Țineți întotdeauna storcătorul de citrice de corpul motorului atunci când îl mutați.
- Nu supraîncărcați colectorul de suc.
- Nu folosiți storcătorul de citrice pentru mai mult de 3 minute odată. Motorul se poate supraîncălzi!
- Nu utilizați storcătorul de citrice cu piese sau accesorii ale altor producători.
- Utilizați numai piese de schimb originale. Folosirea pieselor de schimb neautorizate de către producător ar putea duce la incendii, șocuri electrice sau vătămări corporale.
- Poziționați storcătorul de citrice numai pe suprafețe plane și uscate.
- Asigurați-vă că storcătorul de citrice este corect asamblat înainte de a-l folosi.
- Evitați pulverizarea cu lichid a corpului motorului și a cablului storcătorului de citrice și nu le udați. În cazul în care intră în contact cu lichid, deconectați imediat storcătorul de citrice de la priză și uscați temeinic aparatul: Pericol de șoc electric!
- Nu lăsați pulpa de citrice să se usuce pe suprafețele storcătorului de citrice.
- Înainte de utilizare verificați ca strecurătoarea și canalul de scurgere să nu fie blocate de resturi de pulpă.
- Păstrați storcătorul de citrice curat și golit înainte și după fiecare utilizare.
- Nu folosiți storcătorul pentru depozitarea obiectelor.
- Nu utilizați detergenți duri sau obiecte ascuțite pentru a spăla sau a îndepărta resturile de pulpă din componentele storcătorului de citrice.

1.5 Răspunderea producătorului

Producătorul nu va fi tras la răspundere pentru vătămări corporale sau pagube materiale cauzate de:

- Orice utilizare a aparatului, alta decât cea pentru care a fost proiectat.
- Necunoașterea manualului de utilizare.
- Forțarea oricărei piese a aparatului.
- Utilizarea pieselor de schimb care nu sunt originale.
- Nerespectarea instrucțiunilor de siguranță.

1.6 Plăcuța de identificare

Plăcuța de identificare conține datele tehnice, numărul de serie și marca aparatului. Nu îndepărtați plăcuța de identificare din niciun motiv.

1.7 Eliminarea



Acest aparat trebuie să fie eliminat separat de alte deșeuri (Directiva 2012/19/UE). Aparatul nu conține substanțe în cantități excesive care să fie considerate periculoase pentru sănătate și mediu, în conformitate cu directivele europene în vigoare.



Tensiune electrică Pericol de electrocutare

- Deconectați alimentarea principală cu energie electrică.
- Scoateți aparatul din priză.

Aparatele vechi nu au ce căuta în deșeurile menajere! Pentru a respecta legislația actuală, după ce au ajuns la sfârșitul vieții lor utile, aparatele vechi ar trebui transferate într-un centru de eliminare unde acestea pot fi sortate. În acest fel, orice material valoros din aparatele vechi poate fi reciclat, ajutând la protejerea mediului înconjurător. Autoritățile locale competente sau operatorii care se ocupă de eliminarea deșeurilor pot furniza informații suplimentare.

Aparatele noastre sunt ambalate în materiale non-poluante și reciclabile.

- Eliminați materialele de ambalare într-un centru corespunzător de eliminare a deșeurilor.

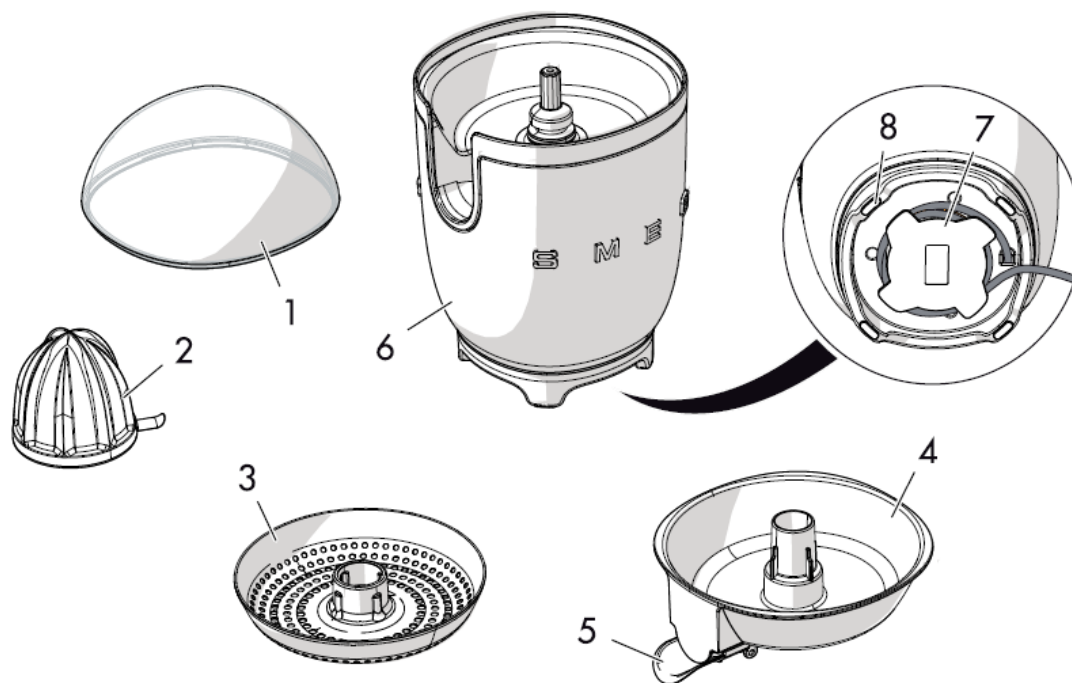


Ambalaje din plastic Pericol de sufocare

- Nu lăsați ambalajul și nicio parte a acestuia nesupravegheate.
- Nu lăsați copiii să se joace cu pungile de plastic.

2. Descriere

2.1. Descrierea produsului



Storcător de citrice Model CJF01

1. Capac Tritan™ împotriva pătrunderii prafului fără BPA
2. Con de stoarcere din oțel inoxidabil
3. Strecurătoare din oțel inoxidabil
4. Colector pentru suc Tritan™ fără BPA
5. Cană de scurgere din oțel inoxidabil împotriva picurării
6. Corpul motorului din aluminiu turnat
7. Cablu roluit integrat
8. Picior anti-alunecare



Componentele care intră în contact cu alimentele sunt create din materiale care respectă prevederile legislației în vigoare.

3. Utilizare



- Pericol de electrocutare
- Conectați la o priză cu împământare.
- Nu scoateți siguranța de protecție.
- Nu utilizați un adaptor.
- Nu folosiți un cablu prelungitor.
- Nerespectarea acestor instrucțiuni poate cauza decesul utilizatorului, un incendiu sau un șoc electric.
-

3.1 Înainte de prima utilizare

1. Scoateți toate autocolantele și etichetele de pe storcătorul de citrice.
2. Spălați cu atenție componentele storcătorului de citrice și lăsați-le să se usuce complet (Consultați secțiunea "4 Curățare și îngrijire").

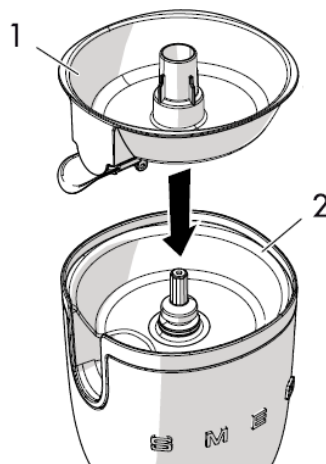


Pericol de pornire bruscă

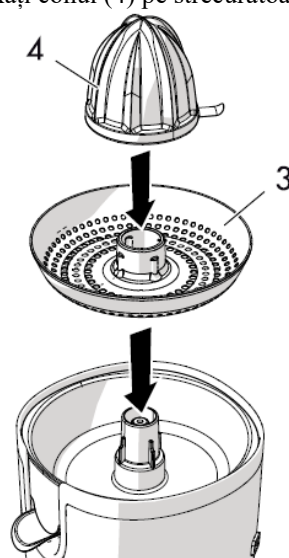
Asigurați-vă că storcătorul de citrice este scos din priză înainte de a monta sau a scoate componentele storcătorului.

3.2 Asamblarea storcătorului de citrice

1. Introduceți colectorul de suc (1) în carcasa de deasupra corpului motorului (2).



2. Fixați strecurătoarea pe colectorul de suc, apoi fixați conul (4) pe strecurătoare.



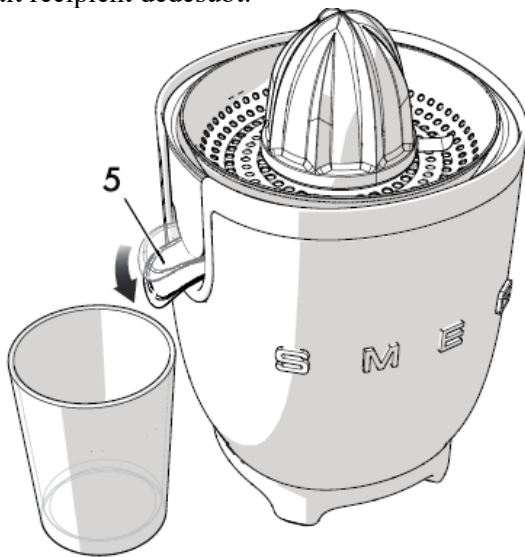
3.3. Utilizarea storcătorului de citrice

1. Tăiați citricele în două.



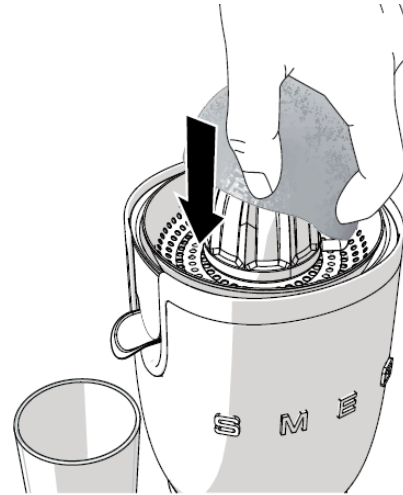
2. Așezați storcătorul de citrice pe o suprafață plană și uscată.

3. Deschideți canalul de scurgere anti-picurare (5) coborându-l, și apoi așezați un pahar sau un alt recipient dedesubt.

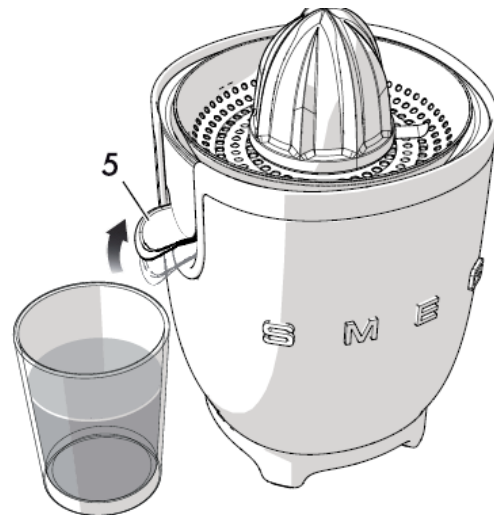


4. Introduceți ștecherul în priza de alimentare.

5. Apăsați o jumătate de fruct pe conul de stoarcere, asigurându-vă că canalul de scurgere anti-alunecare este deschis. Motorul va porni automat.



6. De îndată ce tot sucul a fost extras din jumătatea de fruct, scoateți-o din con pentru a opri motorul automat și închideți din nou canalul de scurgere anti-picurare (5).





- Nu umpleți peste măsură colectorul de suc.
- Nu apăsați prea tare fructul pe con pentru a împiedica sâmburele amar să fie extras odată cu sucul.
- Asigurați-vă că gâtul de scurgere nu este blocat.
- Nu lăsați resturile de pulpă de citrice să se usuce pe suprafețele storcătorului de citrice.
- Nu utilizați obiecte dure sau ascuțite pentru a îndepărta pulpa, pentru a nu zgâria sau a deteriora strecurătoarea sau conul de stoarcere.



Piese mobile
Risc de vătămare corporală sau deteriorare a aparatului

- Nu folosiți storcătorul de citrice mai mult de 3 minute deodată. Lăsați aparatul să se răcească și așteptați 15 minute înainte de a-l folosi din nou.
- Nu introduceți degetele, furculițe sau linguri în canalul de scurgere. Acest lucru poate cauza vătămarea corporală sau deteriorare a aparatului.
- Țineți mâinile, părul, bijuteriile largi, cravatele sau hainele, spatulele și alte obiecte departe de conul storcătorului de citrice și departe de strecurătoare pentru a evita vătămare corporală sau deteriorare a aparatului.
- Nu atingeți conul de stoarcere sau strecurătoarea în timp ce storcătorul de citrice este băgat în priză.

4. Curățare și îngrijire

4.1. Instrucțiuni



Utilizare necorespunzătoare Pericol de electrocutare

- Scoateți storcătorul de citrice din priză înainte de a-l curăța.
- Nu scufundați baza motorului în apă sau în alte lichide.



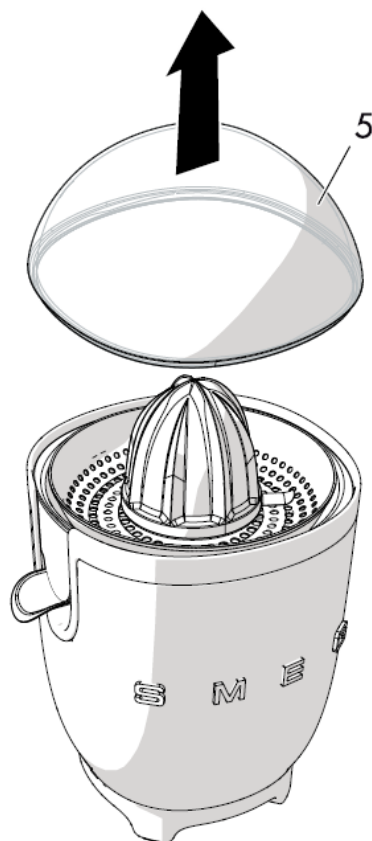
Utilizare necorespunzătoare Risc de deteriorare a suprafețelor

- Nu utilizați jeturi de abur pentru a curăța aparatul.
- Nu folosiți produse de curățare care conțin clor, amoniac sau înălbitor pentru a curăța piesele cu finisaje metalice (de exemplu piesele anodizate, nichelate sau cromate).
- Nu folosiți detergenți abrazivi sau corozivi (de ex. produse sub formă de pulbere, agenți de îndepărtare a petelor și bureți metalici).
- Nu folosiți materiale dure sau abrazive sau răzuitoare metalice ascuțite.

Spălați conul de stoarcere cu apă caldă și detergent slab.

Capacul, strecurătoarea și colectorul de suc pot fi, de asemenea, spălate în mașina de spălat vase.

Uscați temeinic componentele, asigurându-vă că fixați bine capacul împotriva prafului atunci când nu folosiți aparatul.



4.2. Curățarea bazei motorului

Pentru a menține suprafața exterioară a bazei motorului în stare bună, după utilizare aceasta trebuie curățată în mod regulat. Lăsați aparatul să se răcească mai întâi. Folosiți o cârpă moale, umedă și un detergent slab.

4.3. Curățarea componentelor storcătorului de citrice

Producătorul își rezervă dreptul de a face orice modificări considerate utile pentru îmbunătățirea produselor sale, fără notificare prealabilă. Prin urmare, ilustrațiile și descrierile din acest manual nu sunt obligatorii, ci sunt doar orientative.