

Dragă Client,

Vă mulțumim că ați cumpărat prăjitorul de pâine Smeg în Stil Retro. Alegând marca Smeg, ați selectat un aparat care combină stilul iconic cu designul inovativ și atenția la detalii.

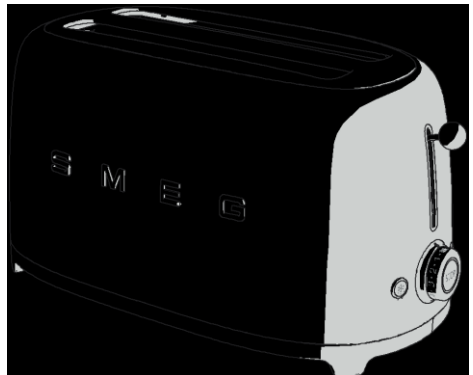
Acest aparat se coordonează perfect cu celelalte produse Smeg, și funcționează la fel de bine precum un aparat de sine stătător din bucătăria dumneavoastră.

Sperăm să vă bucurați de utilizarea noului aparat!

Pentru mai multe informații, vă rugăm să accesați www.smeg50style.com sau www.smeg.com.



Prăjitor de pâine 2 felii
Model TSF01



Prăjitor de pâine 4 felii
Model TSF02



1	Instrucțiuni	18
1.1	Introducere	18
1.2	Acest manual de utilizare	18
1.3	Utilizarea prevăzută	18
1.4	Instrucțiuni generale de siguranță	19
1.5	Răspunderea producătorului	20
1.6	Plăcuța de identificare	20
1.7	Eliminare	20
2	Descriere	21
2.1	Descrierea produsului	21
2.2	Panoul de control	22
3	Utilizare	23
3.1	Înainte de prima utilizare	23
3.2	Funcționare	24
3.3	Funcții speciale	25
3.4	Utilizarea accesoriilor opționale	26
4	Curățare și îngrijire	28
4.1	Instrucțiuni	28
4.2	Curățarea suprafețelor	28
4.3	Curățarea zilnică obișnuită	28
4.4	Petele de alimente sau reziduurile	28
4.5	Curățarea tăvii de fărâmituri	29
4.6	Curățarea grilajului opțional pentru sandwich și a încălzitorului pentru chifle	29

Vă sfătuim să citiți cu atenție acest manual deoarece conține toate instrucțiunile pentru menținerea calităților estetice și funcționale ale aparatului.

Pentru mai multe informații în ceea ce privește produsul vizitați: www.smeg.com

Producătorul își rezervă dreptul de a face orice modificări pe care le consideră utile pentru îmbunătățirea produselor sale, fără notificare prealabilă. Prin urmare, ilustrațiile și descrierile din acest manual nu sunt obligatorii, ci doar orientative.



1 Instrucțiuni

1.1 Introducere

Informații cheie pentru utilizator:

Instrucțiuni



Informații generale privind acest manual de utilizare, privind siguranța și eliminarea finală.

Descriere



Descrierea aparatului și a accesoriilor sale.

Utilizare



Informații despre utilizarea aparatului și a accesoriilor sale, sfaturi de gătit.

Curățare și îngrijire



Informații pentru curățarea și îngrijirea corectă a aparatului.



Instrucțiuni de siguranță



Informații



Sfaturi

1.2 Acest manual de utilizare

Acest manual de utilizare este o parte integrantă a aparatului și prin urmare, trebuie păstrat în întregime și la îndemâna utilizatorului pentru întreaga durată de viață a aparatului.

1.3 Utilizarea prevăzută

- Utilizați aparatul numai în interior.
- Acest aparat a fost conceput special pentru uz casnic. Acesta trebuie folosit numai pentru prăjirea pâinii. Nu utilizați aparatul pentru altceva decât pentru utilizarea prevăzută.
- Aparatul nu este proiectat să funcționeze cu cronometre externe sau cu sisteme de control la distanță.
- Acest aparat poate fi utilizat de către copiii în vârstă de 8 ani sau mai mari și de către persoanele cu capacități fizice sau mentale reduse sau cu lipsa de experiență și de cunoștințe, numai dacă sunt supravegheate sau au fost instruite de către adulții care sunt responsabili de siguranța lor.
- Copiii nu trebuie lăsați să se joace cu acest aparat. Nu lăsați aparatul la îndemâna copiilor.



1.4 Instrucțiuni generale de siguranță

Urmați toate instrucțiunile pentru a putea utiliza aparatul în siguranță.

- Nu imersați aparatul, cablul de alimentare sau ștecherul în apă sau în orice alt lichid.
- Nu utilizați aparatul dacă cablul de alimentare sau ștecherul este deteriorat sau dacă aparatul a fost scăpat sau a fost deteriorat în orice mod.
- Nu așezați aparatul pe sau în apropierea unui aragaz care arde sau a unei sobe electrice sau într-un cuptor încălzit.
- Cablul este scurt pentru a preveni accidentele. Nu utilizați un cablu prelungitor.
- În cazul unei defecțiuni, reparațiile trebuie efectuate doar de către un inginer calificat.
- Opriti aparatul imediat după folosire.
- Nu încercați niciodată să stingeți un incendiu sau flăcările cu apă: opriti aparatul și scoateți ștecherul din priză și înăbușiți flăcările cu o pătură ignifugă sau cu un material corespunzător.
- Citiți cu atenție manualul de utilizare înainte de utilizarea aparatului.
- Nu modificați aparatul.
- Nu încercați să reparați aparatul de unul singur sau fără ajutorul unui inginer calificat.
- Dacă cablul de alimentare este deteriorat contactați imediat serviciul de asistență tehnică.

Pentru acest aparat

- Prăjitorul poate deveni foarte fierbinte atunci când funcționează. Nu atingeți suprafețele fierbinți. Utilizați butonul rotativ de comandă și funcțiile sale, maneta de ridicare a pâinii și accesoriile opționale.
- Scoateți ștecherul din priză atunci când prăjitorul nu este utilizat, înainte de curățare și în caz de defecțiune. Lăsați-l să se răcească înainte de curățare.
- Pâinea poate arde. Prin urmare, nu utilizați aparatul în apropierea sau sub materialele combustibile, cum ar fi perdelele.
- Asigurați-vă că maneta de ridicare a pâinii este ridicată înainte de a băga ștecherul în priză sau de a-l scoate din priză.
- Asigurați-vă că aerul din jurul prăjitorului poate circula liber. Nu plasați niciun obiect deasupra prăjitorului.
- Nu încercați să scoateți mâncarea din prăjitor atunci când încă funcționează.
- Nu lăsați niciodată obiecte metalice precum cuțite, furculițe, linguri pe aparat, în timpul funcționării.
- Nu utilizați niciodată obiecte metalice, cum ar fi cuțite, furculițe, linguri, pentru a curăța prăjitorul.
- Nu lăsați sub nicio formă copiii nesupravegheați să curețe prăjitorul.



1.5 Răspunderea producătorului

Producătorul își declină orice răspundere pentru daunele cauzate persoanelor sau bunurilor prin:

- Utilizarea aparatului, alta decât cea pentru care a fost proiectat;
- Necunoașterea manualului de utilizare;
- Forțarea oricărei piese a aparatului;
- Utilizarea pieselor de schimb care nu sunt originale;
- Nerespectarea instrucțiunilor de siguranță.

1.6 Plăcuța de identificare

Plăcuța de identificare conține datele tehnice, numărul de serie și marca aparatului. Nu îndepărtați plăcuța de identificare din niciun motiv.

1.7 Eliminare



Acest aparat trebuie să fie eliminat separat de alte deșeuri (Directivile 2002/95/CE, 2002/

96/CE, 2003/108/CE). Aparatul nu conține substanțe în cantități excesive care să fie considerate periculoase pentru sănătate și mediu, în conformitate cu directivele europene în vigoare.

- **Aparatele vechi nu au ce căuta în deșeurile menajere!** Pentru a respecta legislația actuală, după ce au ajuns la sfârșitul vieții lor utile, aparatele vechi ar trebui transferate într-un centru de eliminare unde pot fi sortate. În acest fel, orice material valoros din aparatele vechi poate fi reciclat, ajutând la protejerea mediului înconjurător. Autoritățile locale competente sau operatorii care se ocupă cu eliminarea deșeurilor pot furniza informații suplimentare.

Aparatul este ambalat în materiale non-poluante și reciclabile.

- Eliminați materialele de ambalare într-un centru corespunzător de eliminare a deșeurilor.



Ambalaje din plastic
Pericol de sufocare

- Nu lăsați ambalajul și nicio parte a acestuia nesupravegheate.
- Nu lăsați copiii să se joace cu pungile de plastic.



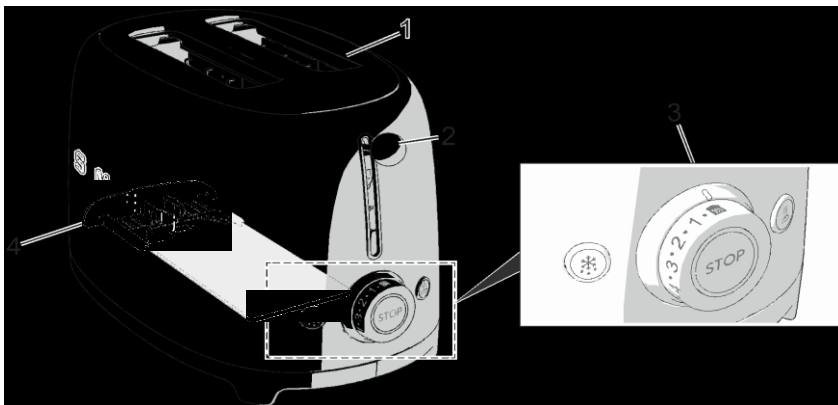
Tensiune de alimentare
Pericol de electrocutare

- Deconectați alimentarea principală cu energie electrică.
- Deconectați cablul de alimentare de la sistemul electric.

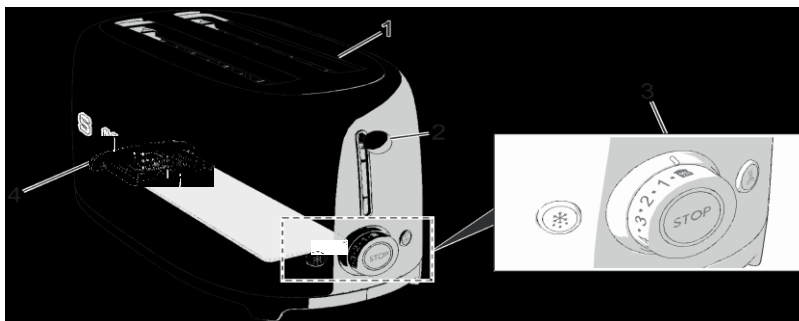


2 Descriere

2.1 Descrierea produsului



Prăjitor de pâine pentru 2 felii
Model TSF01

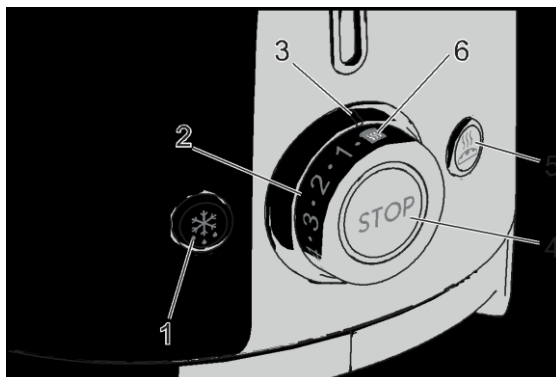


Prăjitor de pâine pentru 4 felii
Model TSF02

- 1 Fante extra-largi cu grilaje cu auto-centrare
- 2 Maneta de ridicare a pâinii
- 3 Panou de control
- 4 Tavă pentru fărâmituri



2.2 Panoul de control



1. Butonul pentru funcția de dezghețare



Această funcție este utilă atunci când folosiți pâine înghețată. În timpul prăjirii, butonul de dezghețare se va aprinde pentru a indica faptul că ciclul este activat.

2. Butonul rotativ de comandă pentru rumenire

Acest buton este folosit pentru a selecta unul dintre cele 6 niveluri de rumenire sau funcția de Reîncălzire. În timpul prăjirii, ledul central se aprinde pentru a indica faptul că ciclul de prăjire este activat.

3. Indicatorul de rumenire

Arată nivelul de rumenire selectat sau funcția de Reîncălzire selectată.

4. Butonul de oprire a funcționării



Butonul de oprire poate fi utilizat pentru a anula sau opri ciclul de prăjire în orice moment.

5. Butonul pentru funcția Covrig



Această caracteristică va prăji o parte a covrigului sau a oricărui alt tip de pâine, fără a prăji și cealaltă parte. În timpul prăjirii, butonul Covrig se va aprinde pentru a indica faptul că funcția a fost activată.

6. Funcția de reîncălzire



Această funcție este utilizată pentru a reîncălzi prăjelile reci sau pentru a continua un ciclu de prăjire dacă rezultatul nu este satisfăcător. În timpul prăjirii, ledul central se aprinde pentru a indica faptul că ciclul este activat.



3 Utilizare



Pericol de șoc electric

- Conectați la o priză cu împământare.
- Nu scoateți siguranța de protecție.
- Nu utilizați un adaptor
- Nu folosiți un cablu prelungitor.
- Nerespectarea acestor instrucțiuni poate cauza decesul utilizatorului, un incendiu sau un șoc electric.

3.1 Înainte de prima utilizare

1. Scoateți toate autocolantele și etichetele și curățați partea exterioară a prăjitorului cu o cârpă umedă.
2. Folosiți prăjitorul pentru prima dată fără pâine în el.
3. Rotiți butonul de rumenire în poziția maximă și apăsați butonul de ridicare a pâinii. În acest fel veți calcina orice praf care a căzut în prăjitor în timpul producției sau a transportului.



În timpul primei utilizări, este posibil să se producă puțin fum și miros.



Indicii și ponturi pentru utilizator

Prăjirea primelor felii de pâine permite elementelor de încălzire să ajungă la temperatura corectă de prăjire. Vă rugăm să rețineți că prăjirea următoarelor felii de pâine va dura mai puțin.

Vă rugăm să luați în considerare faptul că tipul de pâine pe care îl folosiți va influența timpul de prăjire. Cu cât folosiți pâine mai proaspătă, cu atât va dura mai mult până când pâinea se prăjește. Diferitele tipuri de pâine au conținuturi de umiditate diferite și vor necesita niveluri diferite de rumenire. De exemplu, pâinea cu semințe se prăjește, în general, mult mai repede, iar pâinea proaspăt coaptă va dura mai mult, deoarece are un conținut mai mare de umiditate.

Pentru cele mai bune rezultate:

- Nu prăjiți decât un singur tip de pâine deodată.
- Prăjiți felii de pâine de aceeași grosime.
- Folosiți felii de pâine nu mai groase de 30 mm.
- Dacă folosiți pâine pe care o tăiați manual, încercați să tăiați felii cât mai egale. Feliile inegale se vor prăji inegal.
- Rețineți că în cazul în care folosiți felii foarte subțiri de pâine sau pâine ruptă, acestea se vor arde.



3.2 Funcționare

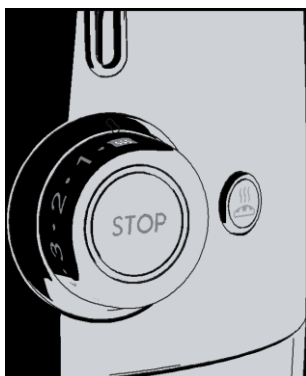
1. Dacă este necesar, scurtați cablul prin înfășurarea acestuia sub bază.



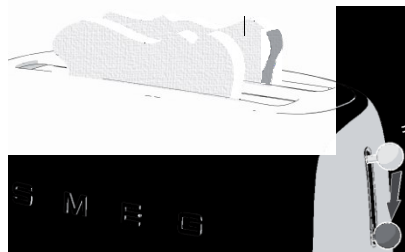
2. Băgați prăjitorul în priză.
3. Introduceți pâinea în fantă.

Rețineți că, deoarece pâinea nu este în mod normal pătrată, este posibil să trebuiască să întoarceți pâinea pe cealaltă parte pentru a obține o potrivire mai bună și pentru a optimiza suprafața de prăjire.

4. Alegeți nivelul de rumenire dorit (Nivelurile de rumenire de la 1 la 6, de la deschis sau închis la culoare) sau “funcția de Reîncălzire”.



5. Împingeți maneta în jos până face clic pentru a activa ciclul de prăjire.



6. Dacă este necesar, selectați funcțiile suplimentare

Dezghetare  sau Covrig  sau ambele în combinație.

Elementul de încălzire este acum activat. Pâinea va fi centrată automat în elementul de ridicare a pâinii pentru prăjire.

7. Pâinea prăjită va sări automat atunci când prăjirea s-a încheiat.
8. În cazul în care pâinea nu este îndeajuns de rumenită și necesită încă puțin timp, utilizați butonul de reîncălzire pentru a prelungi timpul de prăjire.



Atenție


- Dacă aparatul nu este conectat la rețeaua de alimentare, maneta de ridicare a pâinii nu se blochează.



3.3 Funcții speciale

Anularea/oprirea ciclului de prăjire

În orice moment, este posibil să anulați sau să opriți ciclul de prăjire

prin apăsarea butonului .

Dezghetare

Această funcție dezgheață ușor pâinea congelată și o prăjește la nivelul de rumenire selectat. Pentru a o activa, introduceți pâinea în fantă, selectați gradul de rumenire dorit, apăsați maneta de ridicare a pâinii până când face clic, apoi împingeți butonul de dezghetare și acesta se va aprinde. Timpul de prăjire va fi crescut automat pentru a permite pâinii să se dezghețe și să se rumenească corect. Când pâinea prăjită va ieși automat, lumina butonului de dezghetare se va stinge.

Covrig

Această funcție specială este ideală în cazul prăjirii doar pe o parte, pentru covrigi, pâine plată, brișe, baghete etc. Pentru a utiliza această funcție, introduceți pur și simplu pâinea în fantă, cu partea pe care doriți să o prăjiți în afară, selectați gradul de rumenire dorit, apăsați butonul de ridicare a pâinii până când face clic, apoi apăsați pe butonul funcției Covrig și acesta se va aprinde. Atunci când pâinea este prăjită, butonul va sări automat și lumina butonului funcției Covrig se va stinge.

Reîncălzire

Această funcție vă permite să reîncălziți pâinea prăjită rece sau să continuați un ciclu de prăjire dacă rezultatul nu este satisfăcător. Pentru a o activa, introduceți pâinea în fantă, selectați funcția de Reîncălzire de pe butonul rotativ de comandă pentru rumenire și apăsați maneta de ridicare a pâinii până când auziți un clic. Lumina centrală a butonului rotativ de comandă pentru rumenire se va aprinde. Când pâinea prăjită este gata, aceasta va ieși automat și lumina butonului rotativ de control se va stinge.



Funcțiile Dezghetare, Reîncălzire, Covrig pot fi selectate în același timp.

EN



3.4 Utilizarea accesoriilor opționale



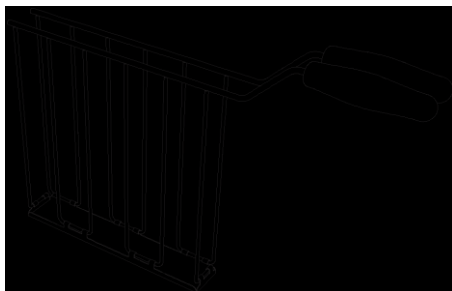
Accesoriile pot fi diferite în funcție de specificație



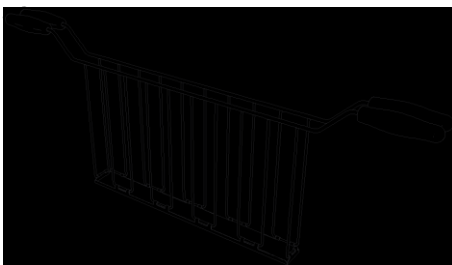
Aparat încălzit

- Grilajul de încălzire a chiflei și grilajul de sandwich vor fi fierbinți în timpul ciclului de prăjire. Atunci când le scoateți din prăjitor, aveți grijă să nu vă ardeți prin atingerea pieselor metalice.

Grilajele pentru sandwich



TSSR01 Model potrivit pentru Prăjitorul TSF01



TSSR02 Model potrivit pentru Prăjitorul TSF02

Grilajele pentru sandwich sunt ideale pentru prăjirea sandwich-urilor umplute, sau pentru accesul facil al bucăților mai mici, cum ar fi covrigii.



Indicii și ponturi pentru utilizator

- Aplicați un strat subțire de unt pe partea exterioară a feliei, ceea ce împiedică arderea și ajută la încălzirea umpluturii. Nu puneți untul înăuntrul sandwich-ului.
- Pentru cele mai bune rezultate, folosiți ingrediente tăiate subțire și brânză rasă fină.
- Pentru cele mai bune rezultate, utilizați carne rece (șuncă, curcan etc.) la temperatura camerei, nu direct din frigider.
- Nu umpleți peste măsură sandwich-ul.
- Dacă utilizați o setare scăzută de rumenire, este posibil ca umplutura să nu se încălzească corect. În acest caz, la sfârșitul ciclului de prăjire, lăsați pâine prăjită în interiorul compartimentului de gătit mai mult timp sau prelungiți durata folosind butonul de reîncălzire.



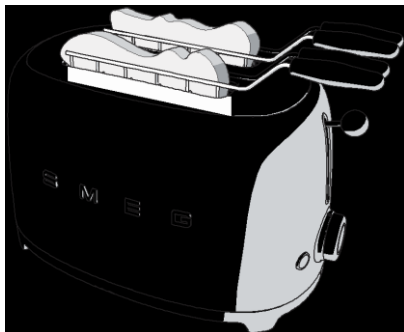
Atenție


- Dacă aparatul nu este conectat la rețeaua de alimentare, maneta de ridicare a pâinii nu se blochează.



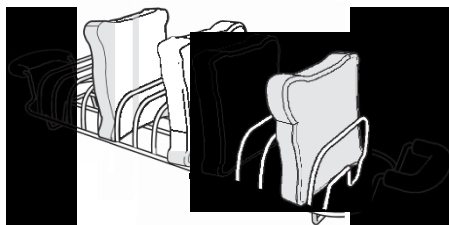
Mod de utilizare:

1. Deschideți grilajul cu ajutorul mânerelor.
2. Așezați sandwich-ul în grilaj.
3. Închideți mânerul grilajului pentru sandwich pentru a-l prinde în mijlocul grilajelor.



4. Introduceți grilajul pentru sandwich în fantă și selectați nivelul de rumenire. Dacă este necesară puțin mai multă rumenire, puteți folosi butonul de reîncălzire  pentru a prelungi durata de prăjire.
5. Apăsăți maneta de ridicare a pâinii până când face clic, pentru a activa ciclul de prăjire.
6. La terminarea ciclului de prăjire, scoateți grilajul de sandwich din prăjitor.

Încălzitorul pentru chifle



TSBW01 Model potrivit pentru prăjitorul TSF01
 TSBW02 Model potrivit pentru prăjitorul TSF02

Încălzitorul pentru chifle este folosit pentru a încălzi rulouri mici de pâine, lipie sau produse de patiserie.

Mod de utilizare:

1. Așezați încălzitorul pentru chifle deasupra prăjitorului, asigurându-vă că picioarele de sârmă din partea inferioară a încălzitorului se fixează în fantele prăjitorului.
2. Așezați rulouri mici de pâine, lipie sau produse de patiserie deasupra încălzitorului, selectați un nivel de rumenire.
3. Coborâți maneta de ridicare a pâinii până face clic, pentru a activa c



EN



4 Curățare și îngrijire

4.1 Instrucțiuni



Utilizare necorespunzătoare
Pericol de șoc electric

- Scoateți întotdeauna ștecherul din priză înainte de a curăța prăjitorul, tava pentru fărâmituri și accesoriile opționale.



Aparat fierbinte
Pericol de arsuri

- Lăsați întotdeauna aparatul și accesoriile opționale să se răcească înainte de curățare.



Utilizare necorespunzătoare
Risc de deteriorare a suprafețelor

- Nu utilizați jeturi de abur pentru a curăța aparatul.
- Nu folosiți produse de curățare care conțin clor, amoniac sau înălbitor pentru piesele din oțel sau cele cu finisaje metalice (de exemplu, piesele anodizate, nichelate sau cromate).
- Nu folosiți detergenți abrazivi sau corozivi (de ex. produse sub formă de pulbere, agenți de îndepărtare a petelor și bureți metalici).
- Nu folosiți materiale dure sau abrazive sau răzuitoare metalice ascuțite.

4.2 Curățarea suprafețelor

Pentru a menține suprafețele în stare bună, după utilizare acestea trebuie curățate în mod regulat. Lăsați-le mai întâi să se răcească.

4.3 Curățarea zilnică obișnuită

Folosiți întotdeauna produse care nu conțin substanțe abrazive sau acizi pe bază de clor.

Turnați produsul pe o cârpă umedă și ștergeți suprafața, apoi ștergeți bine și uscați cu o cârpă moale sau cu o cârpă din microfibră.

În cazul în care prăjitorul este stropit cu grăsime sau cu ulei, ștergeți petele imediat cu o cârpă curată și umedă, din bumbac.

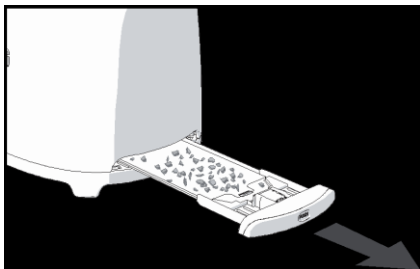
4.4 Petele de alimente sau reziduurile

Nu folosiți bureți metalici sau raclete ascuțite, deoarece acestea vor deteriora suprafețele. Folosiți produse non-abrazive obișnuite, aplicându-le pe ustensile din lemn sau din plastic, dacă este necesar. Ștergeți bine și uscați cu o cârpă moale sau cu o cârpă din microfibră.



4.5 Curățarea tăvii pentru fărâmituri

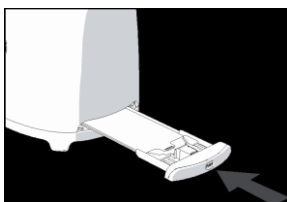
1. Împingeți Tava pentru Fărâmituri pentru a o debloca, apoi trageți-o afară pentru a o goli. Tava pentru Fărâmituri trebuie golită după fiecare utilizare.



Tava pentru Fărâmituri se poate spăla manual.

Uscați întotdeauna bine tava înainte de a o pune la loc în prăjitor.

2. Puneți la loc Tava pentru Fărâmituri în prăjitor. Apăsăți-o ferm până face clic în poziție. Nu folosiți Prăjitorul fără a fixa Tava pentru Fărâmituri.



4.6 Curățați grilajul opțional pentru sandwich și încălzitorul pentru chifle

Grilajul pentru sandwich și încălzitorul pentru chifle pot fi spălate manual cu apă caldă cu săpun. După spălare, clătiți-le și uscați-le bine cu o cârpă moale.

RO