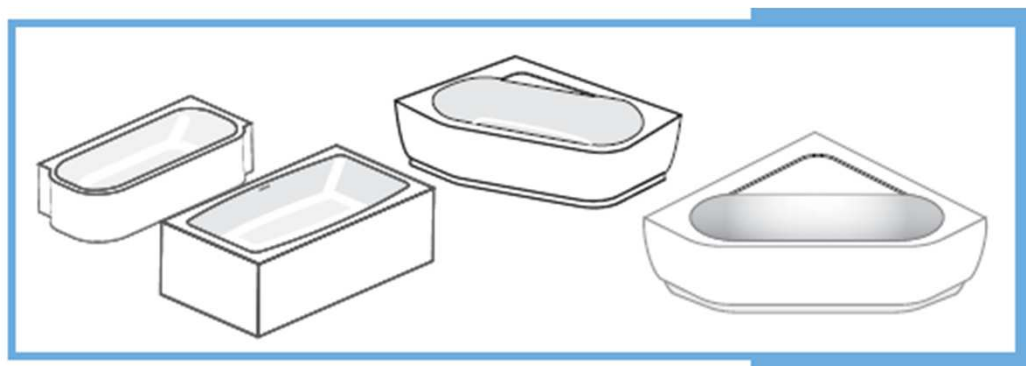
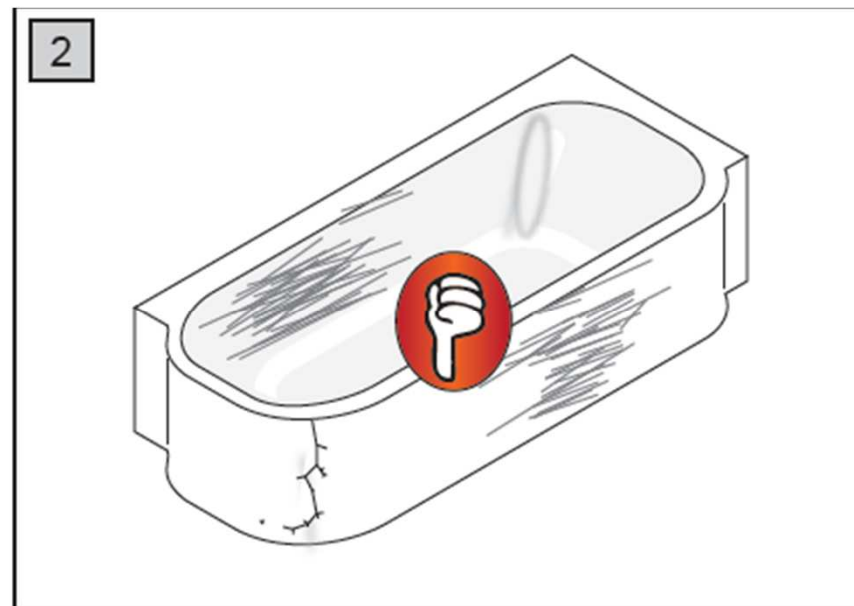
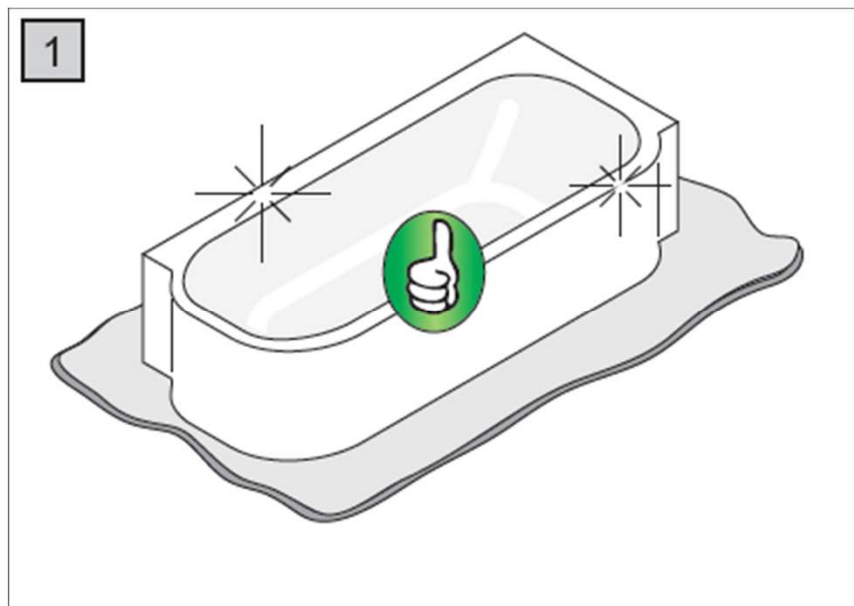


Cadă de colț

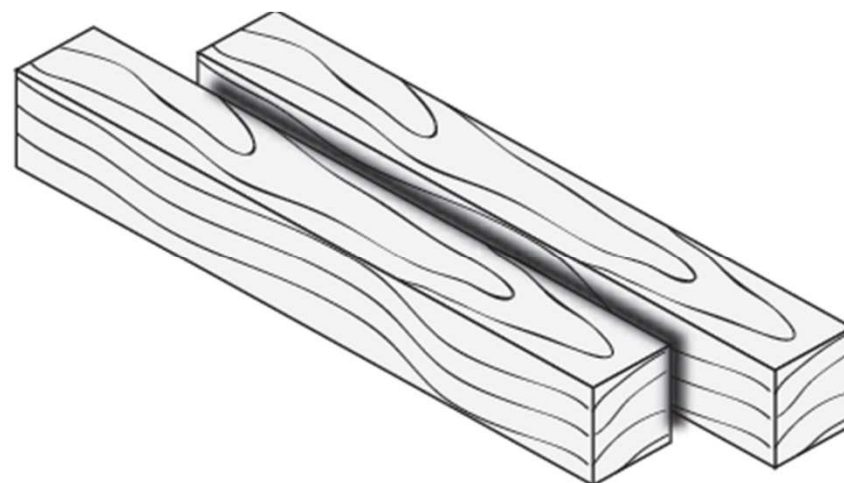
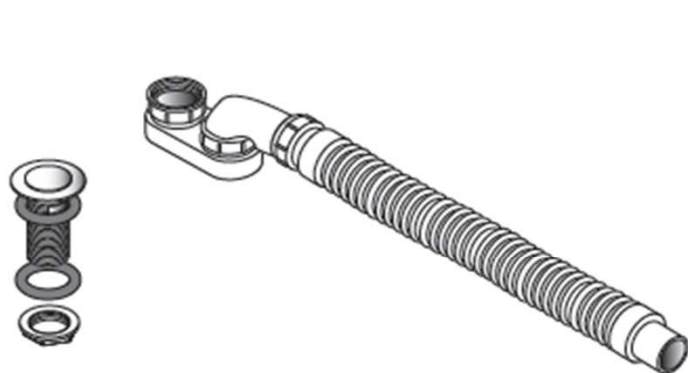


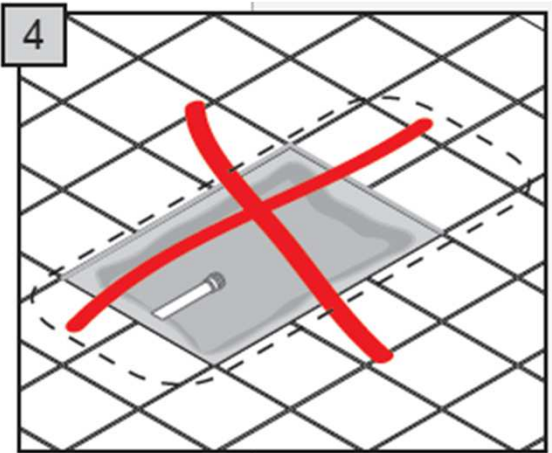
NEASUMARE A RĂSPUNDERII

Dacă instalați produsul fără a respecta instrucțiunile din acest manual, toate garanțiile vor fi anulate. Înainte de instalare, asigurați-vă că produsul respectă toate condițiile și nu este deteriorat. Prin continuarea instalării, acceptați starea produsului.

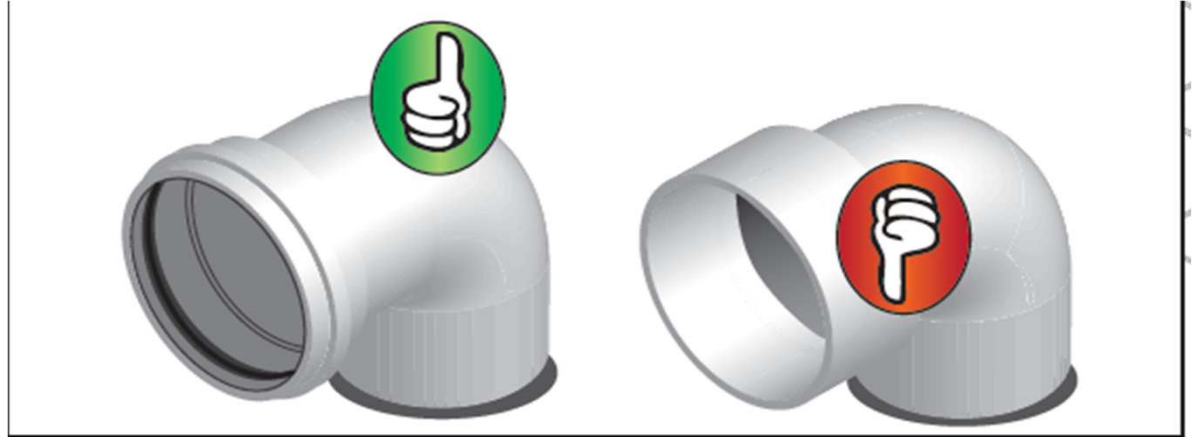
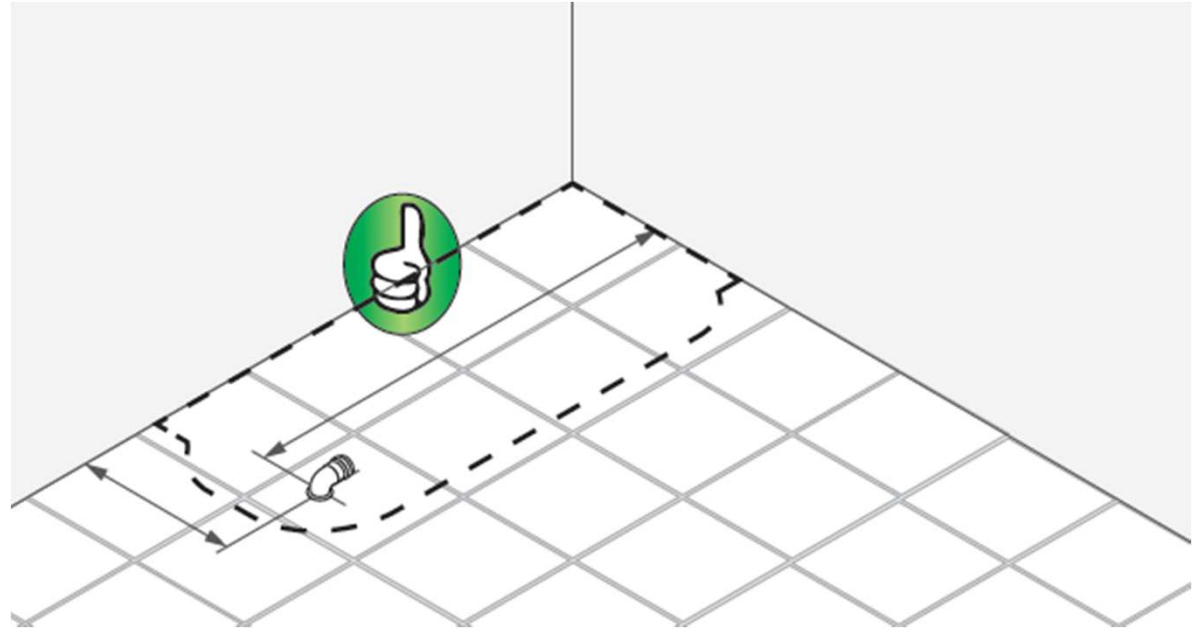
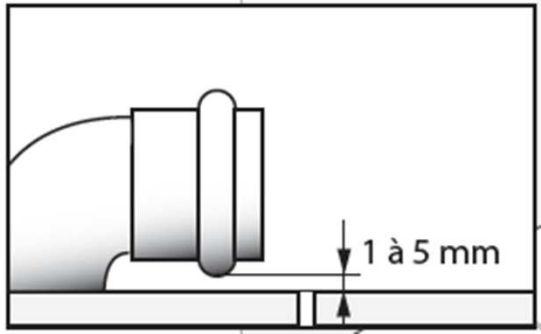


Accesorii de instalare





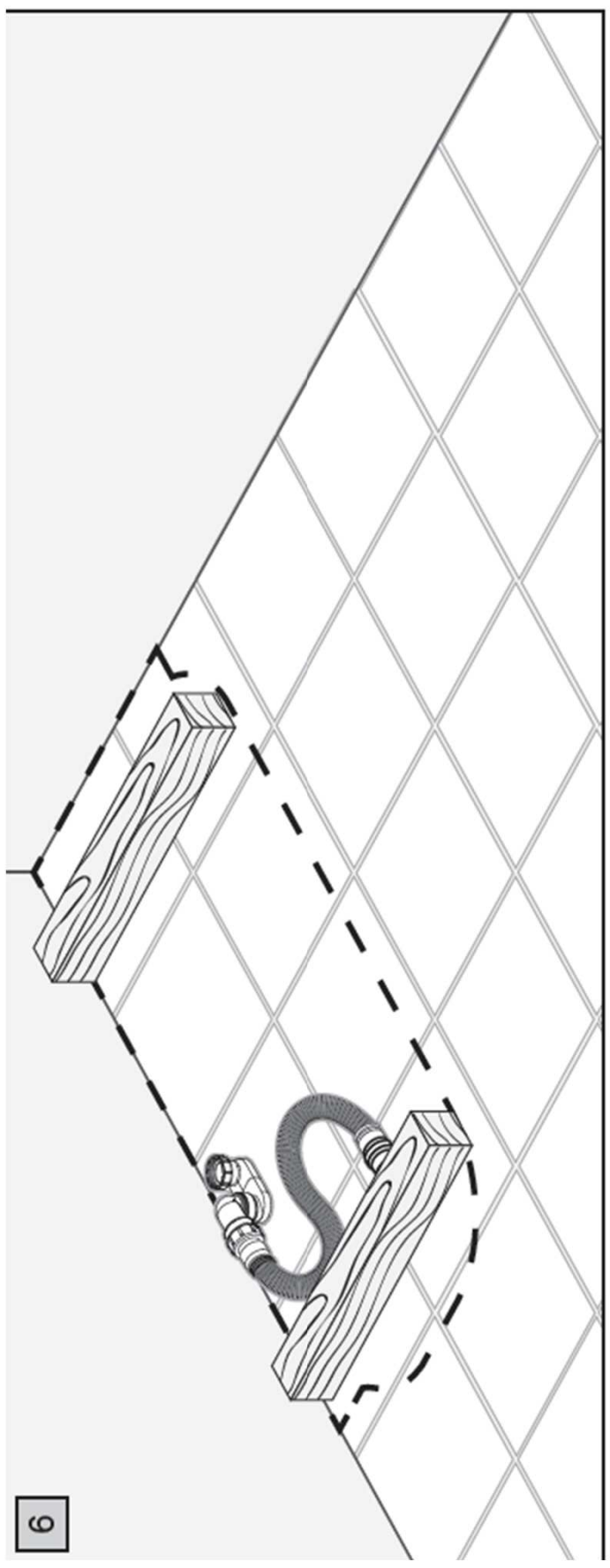
Consultați manualul de instalare pentru a identifica poziția exactă

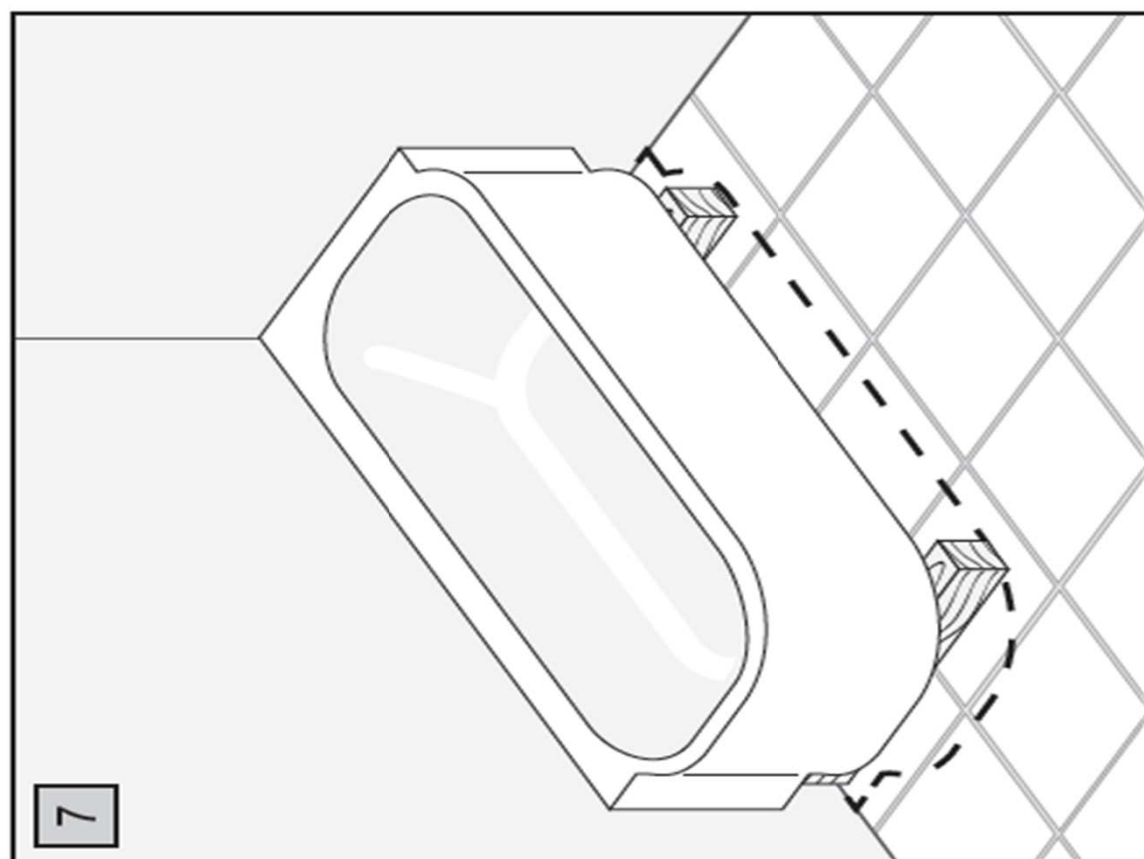
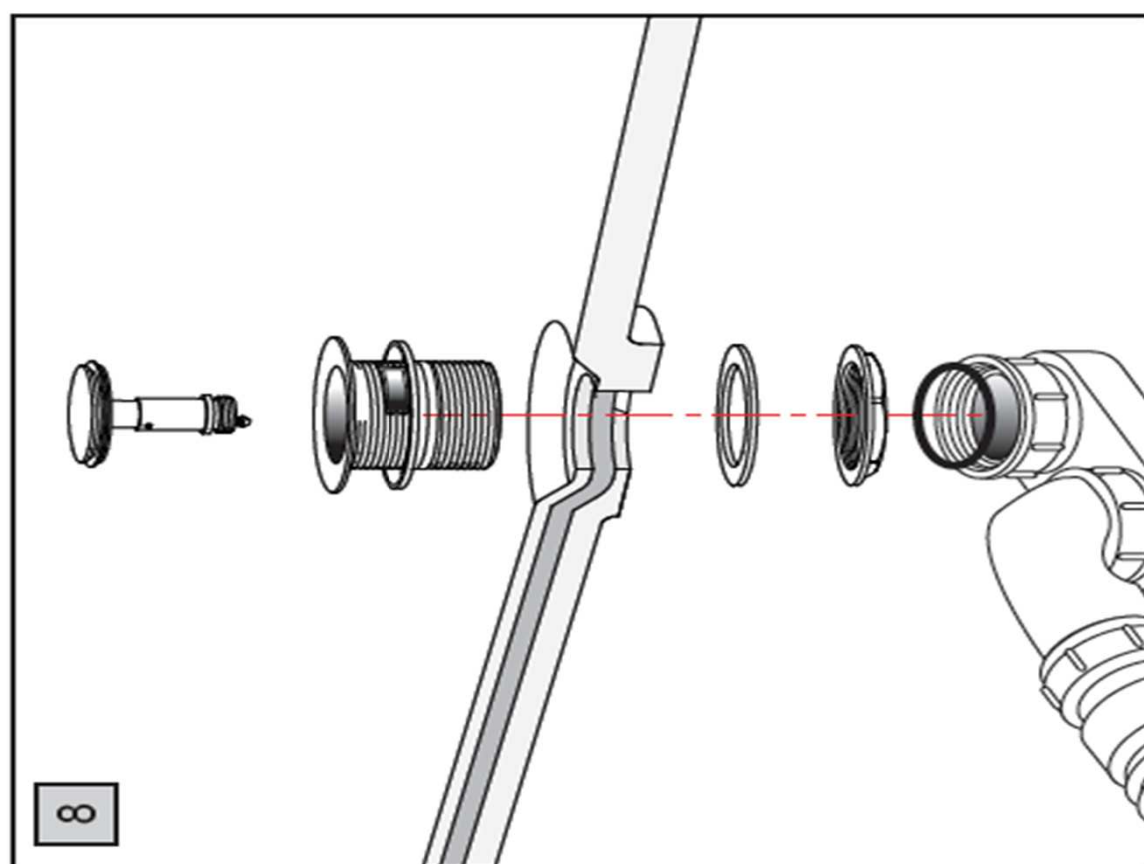


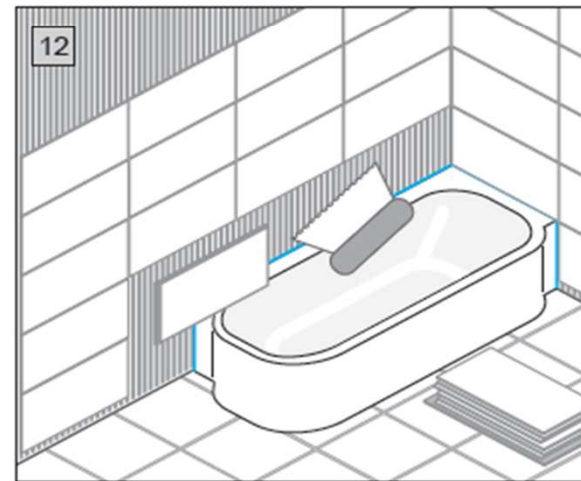
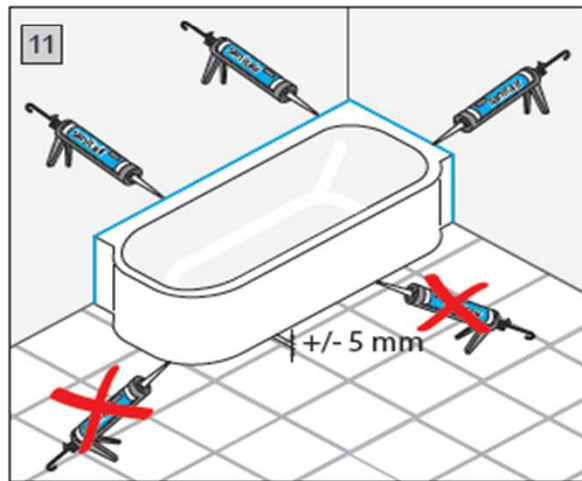
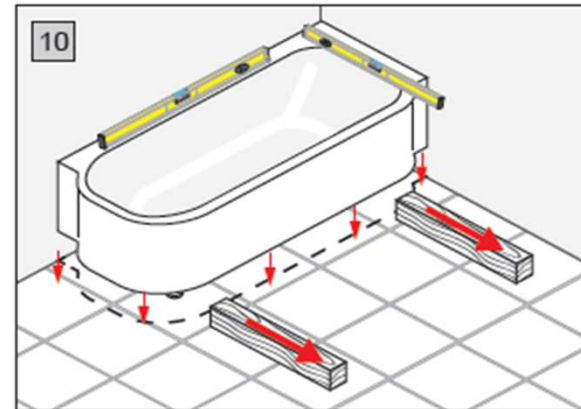
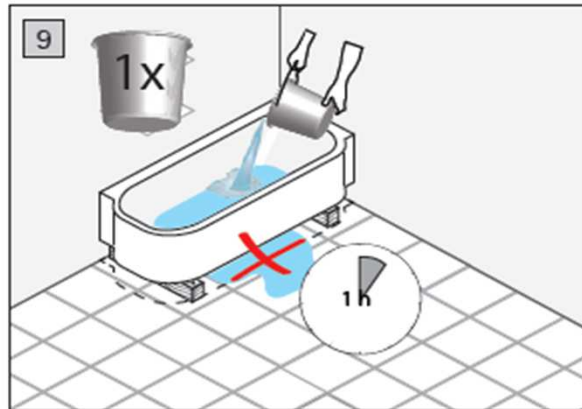
5



6







Întreținere

Cada este fabricată din acrilic și se poate curăța cu o cârpă umedă și cu apă cu o cantitate redusă de detergent. Nu se recomandă folosirea de detergenți casnici cu factori agresivi, cloruri și/sau agenți abrazivi pentru a evita deteriorarea suprafeței căzii. Depunerile de piatră pot fi înlăturate cu oțet de curățare. Însă, este interzisă folosirea de acid acetic, materialul acrilic de pe suprafață poate fi deteriorat ireversibil.