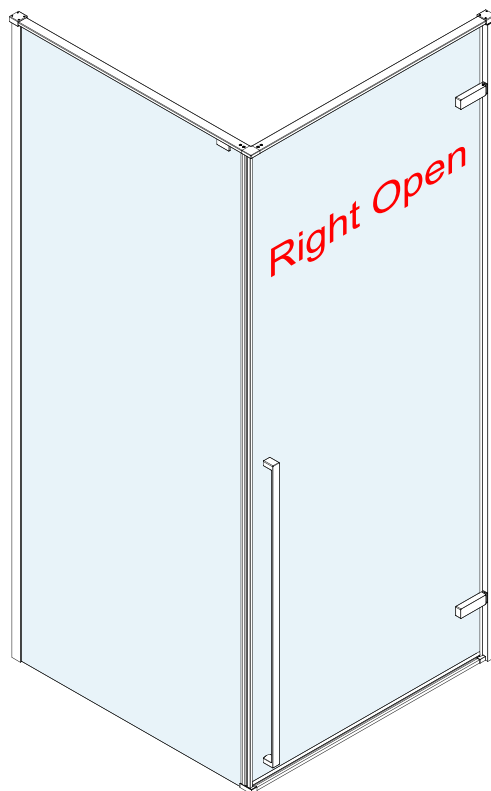


MAHC

Instrucțiuni de instalare

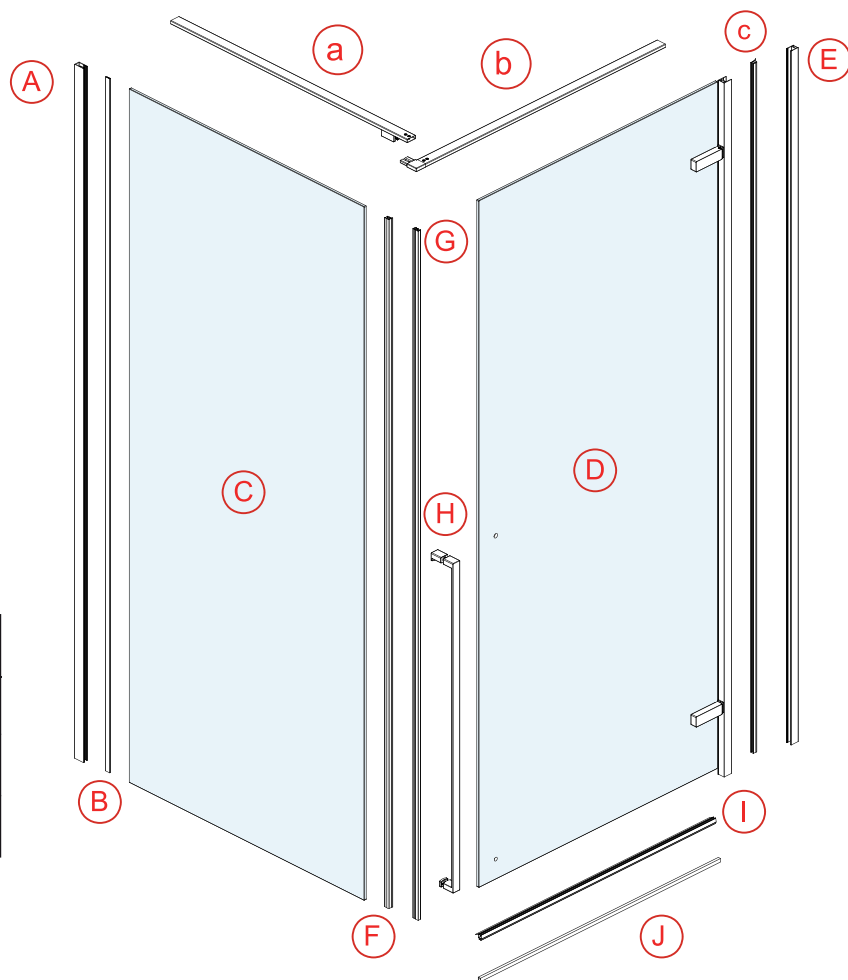
Dacă instalați produsul fără respectarea acestui manual, garanția se va anula.

Înainte de instalare, verificați dacă produsul răspunde tuturor cerințelor dvs și dacă este deteriorat. Prin efectuarea instalării, acceptați starea produsului.



ITEM		Quant.	ITEM		Quant.
(K)		8 Pc	(S)		1 Pc
(L)		8 Pc	(T)		1+1+1+1 Pc
(O)		3 Pc	(U)		1 Pc
(P)		3 Pc	(V)		1R Pc
(Q)		3 Pc	(d)		1 Pc
(R)		4 Pc			

ITEM		Quant.	ITEM		Quant.
(M)		2 Pc	(X)		2 Pc
(N)		2 Pc	(Y)		2 Pc
(W)		1 Pc	(Z)		2 Pc



Listă componente

