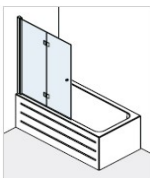
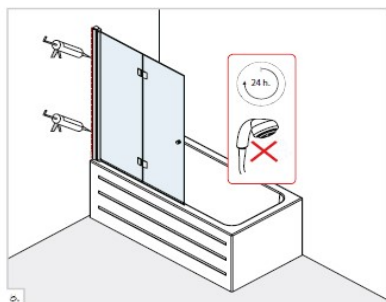
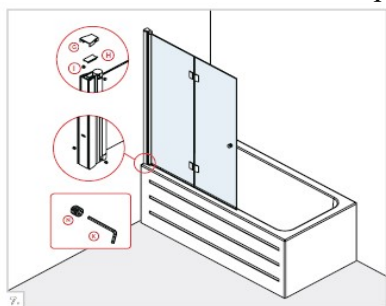


MOBEXPERT®

Paravan cada ROSETTE

Instrucțiuni de instalare

Dacă instalați produsul fără respectarea acestui manual, garanția se va anula. Înainte de instalare, verificați dacă produsul răspunde tuturor cerințelor dvs și dacă este deteriorat. Prin efectuarea instalării, acceptați starea produsului.



ITEM	Quant	ITEM	Quant
F	2 Pc	M	3 Pc
G	1 Pc	N	2 Pc
H	1 Pc	O	3 Pc
I	2 Pc	P	3 Pc
J	1 Pc	Q	3 Pc
K	1 Pc	R	1 Pc
L	3 Pc		

Articol Cantitate
Listă componente

