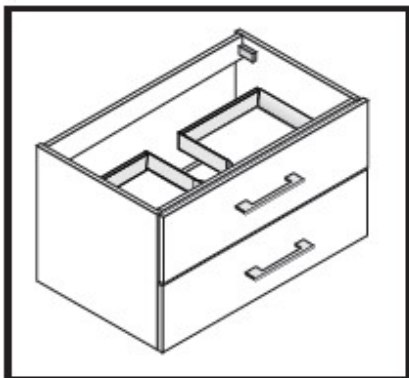


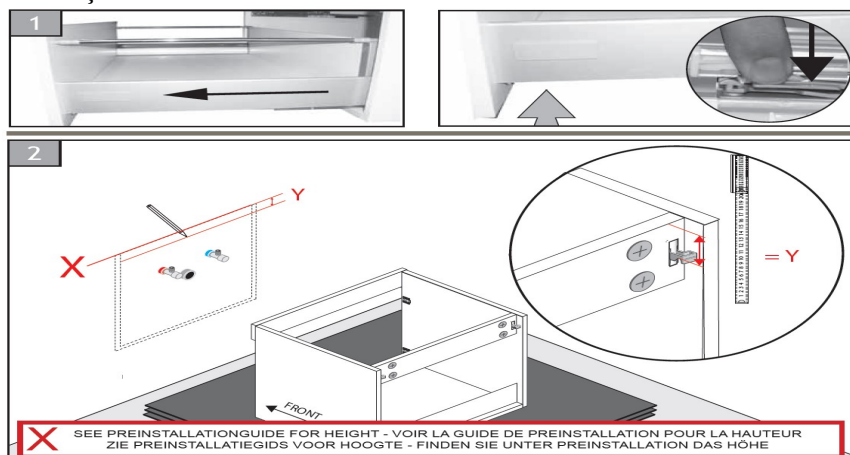
Ghid de utilizare Dulap cu 2 sertare



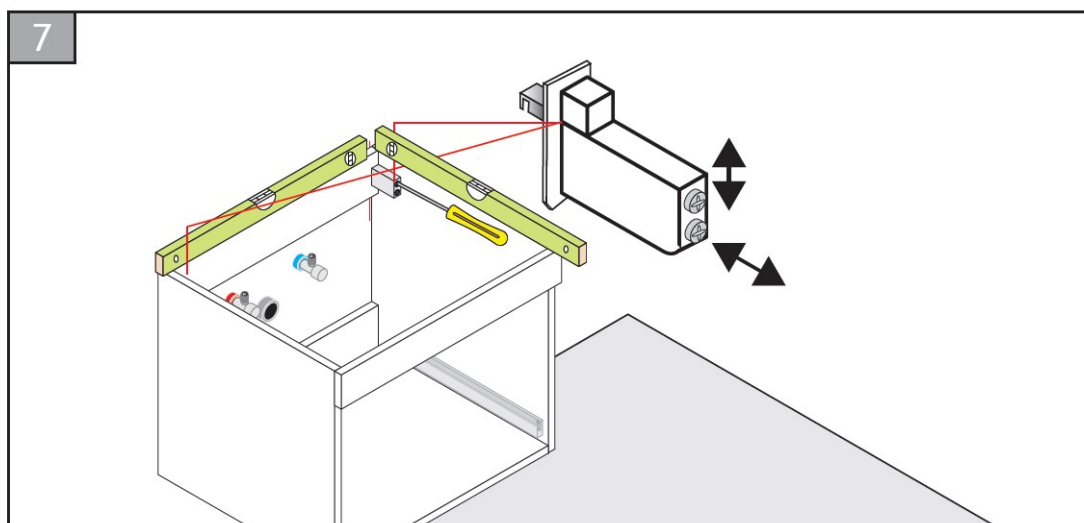
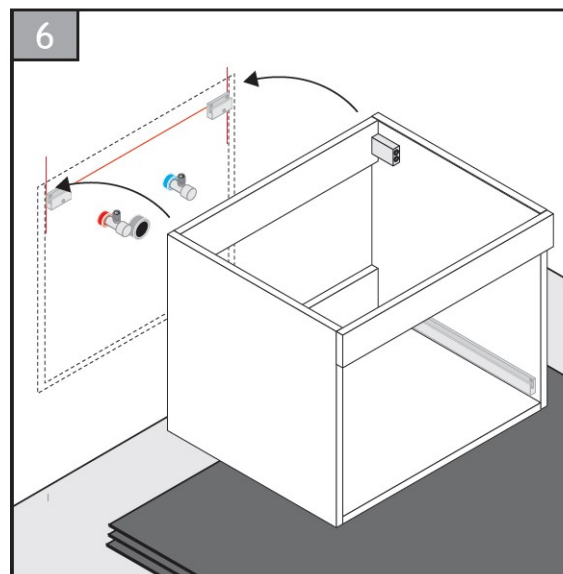
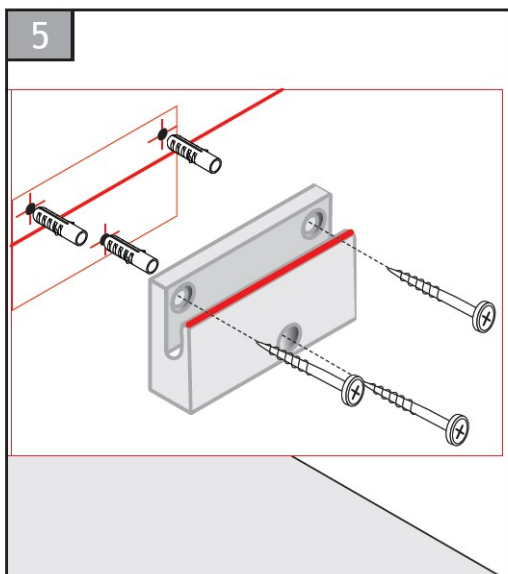
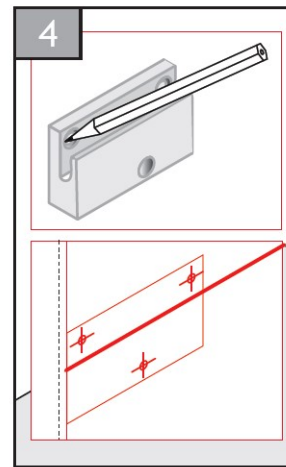
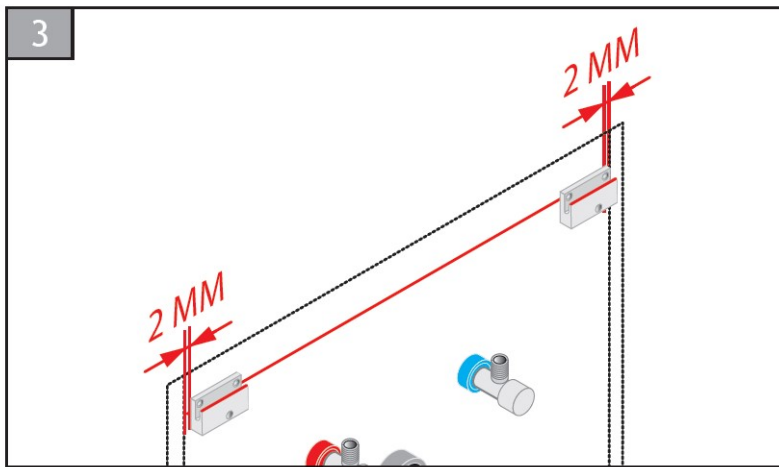
Clauza de neresponsabilitate

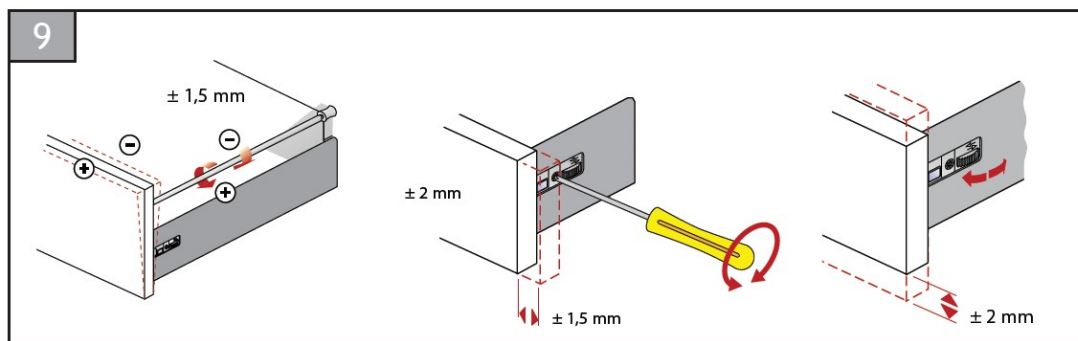
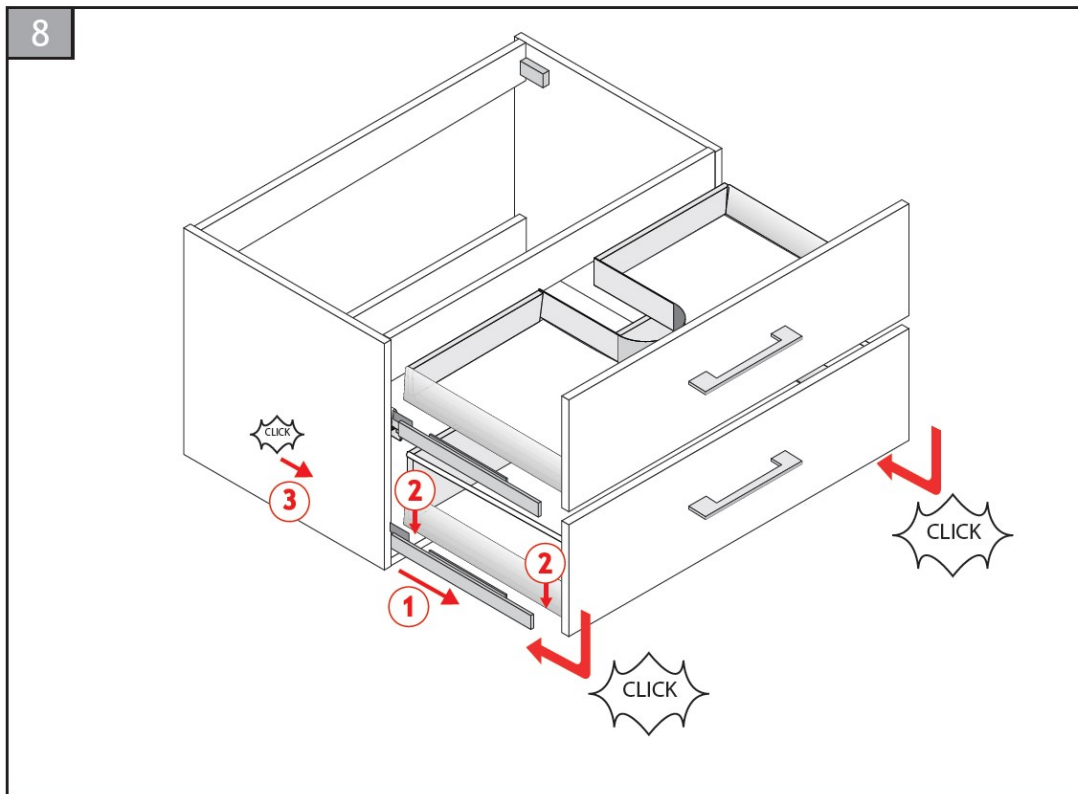
Dacă nu respectați instrucțiunile din acest manual pentru instalare, garanția se anulează. Înainte de a instala, verificați dacă produsul răspunde cerințelor dvs și asigurați-vă că nu este deteriorat. În cazul în care continuați instalarea, acceptați starea produsului.

Scoateți sertarele înainte de instalare



Consultați ghidul de preinstalare pentru înălțime





Întrețineți mobila doar cu detergenți ușori. Nu folosiți niciodată produse abrazive sau anti-calcar!!