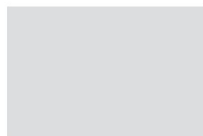


**störke**



Ghid de instalare

Dulap lavoar  
2 sertare



**Luz**



**Bo**

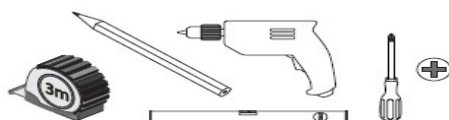


**Dublin**

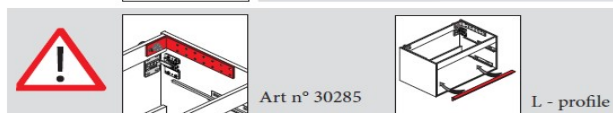
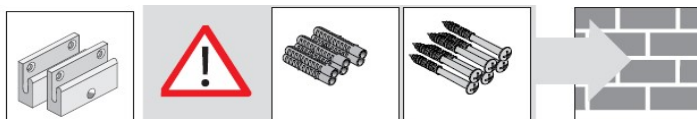


**Finesse**

Instrumente



Accesorii

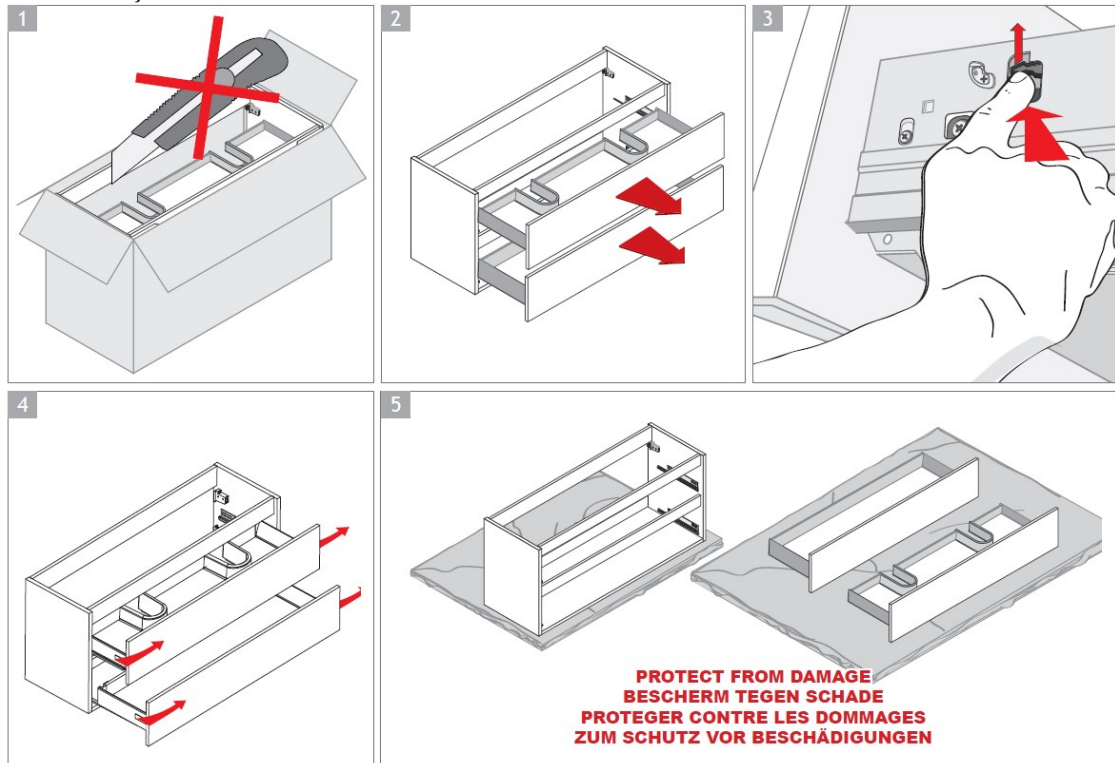


(\*) Dacă mobila s-a instalat în combinație cu piatră naturală

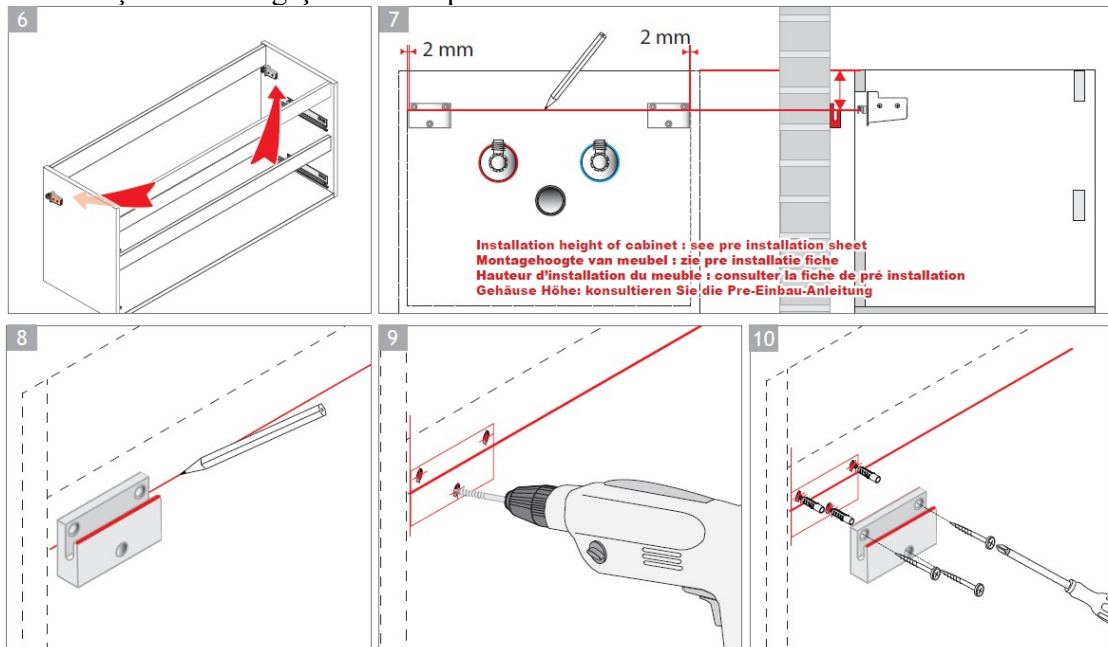
Clauza de nerresponsabilitate

Dacă nu respectați instrucțiunile din acest manual pentru instalare, garanția se anulează.  
Înainte de a instala, verificați dacă produsul răspunde cerințelor dvs și asigurați-vă că nu este deteriorat. În cazul în care continuați instalarea, acceptați starea produsului.

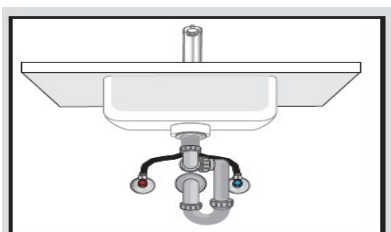
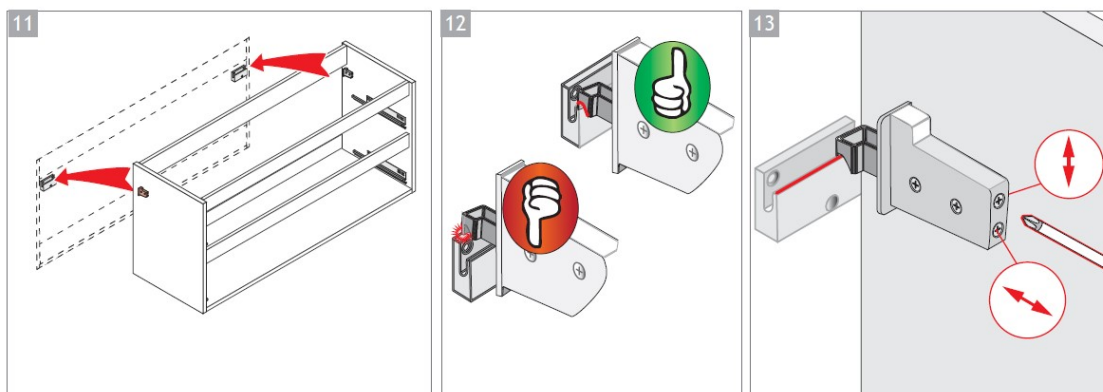
## Desfacere și scoatere sertar



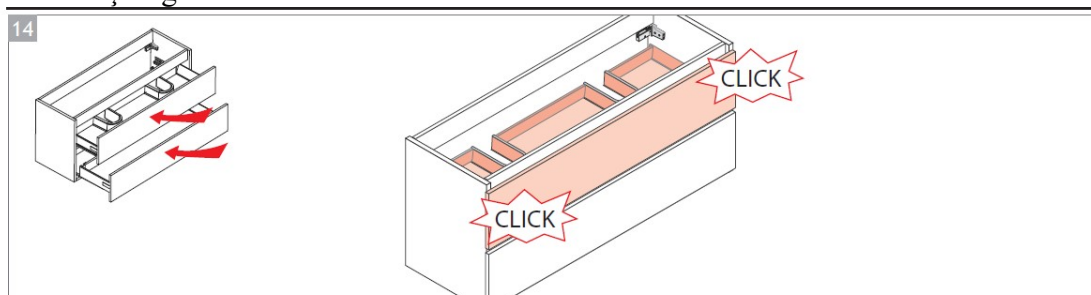
## Protecție împotriva daunelor Marcare și instalare agățătoare dulap



Înălțime instalare dulap: a se vedea fișa de preinstalare

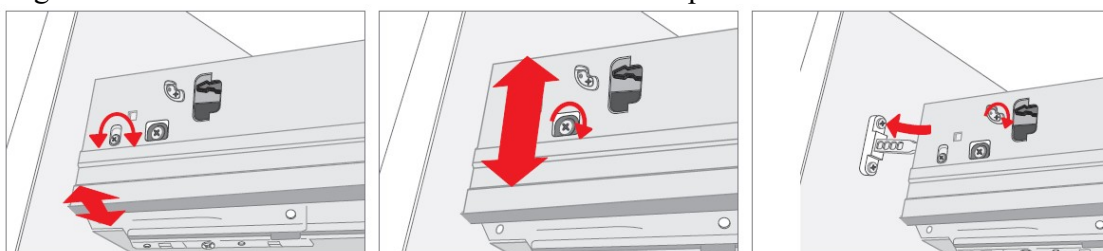


Consultați instrucțiunile de instalare pentru platformă lavoar, robinet și sifon.  
 Instalare și reglare sertare



Reglare

Reparare



Reparare

Doar dacă este necesar

Sertarele mari sunt dotate cu stabilizator frontal pentru a spori fixarea dintre partea frontală și sertar. Dacă trebuie să scoateți partea frontală a sertarului, trebuie să desfaceți mai întâi șurubul stabilizatorului frontal.

