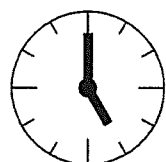
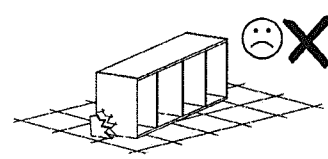
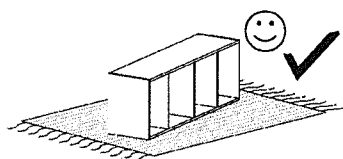
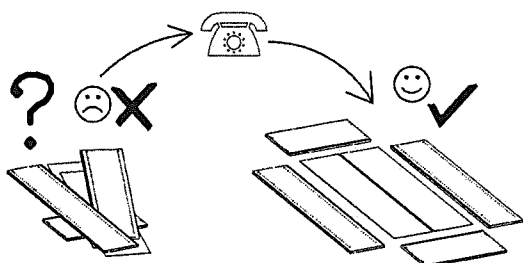
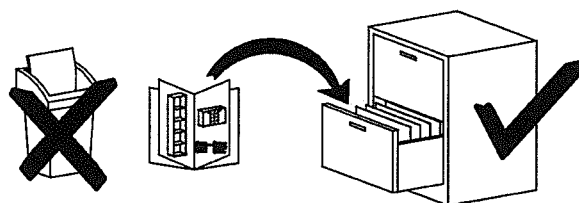
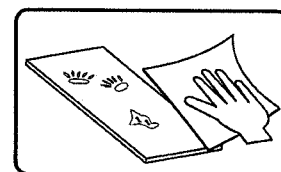
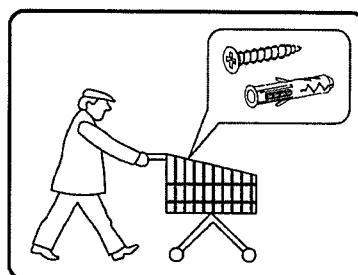
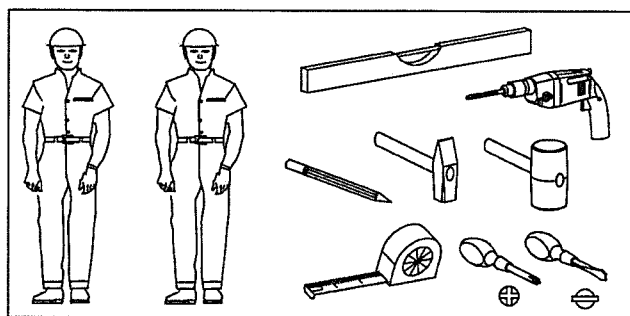
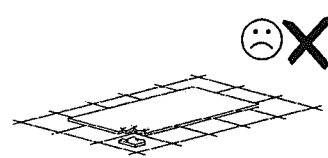
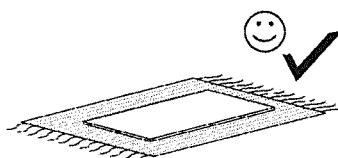
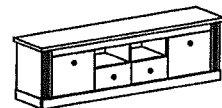


- Ⓓ Montageanleitung
- Ⓐ Handleiding voor de montage
- Ⓓ Montaj talimatı
- Ⓕ Notice de montage
- Ⓒ Montážní návod
- Ⓗ Szereelési útmutató
- Ⓒ Assembly Instructions
- Ⓐ Instrukcja montażu
- Ⓔ Инструкция по монтажу
- Ⓘ Istruzioni di montaggio
- Ⓐ Návod na montáž
- Ⓓ Instrucțiunile de montaj
- Ⓔ Instrucciones de montaje
- Ⓓ Montaj Talimatı



3,5h

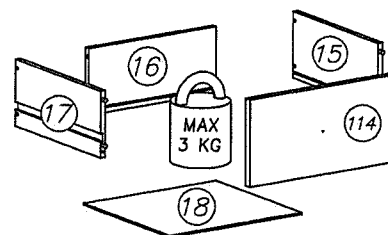
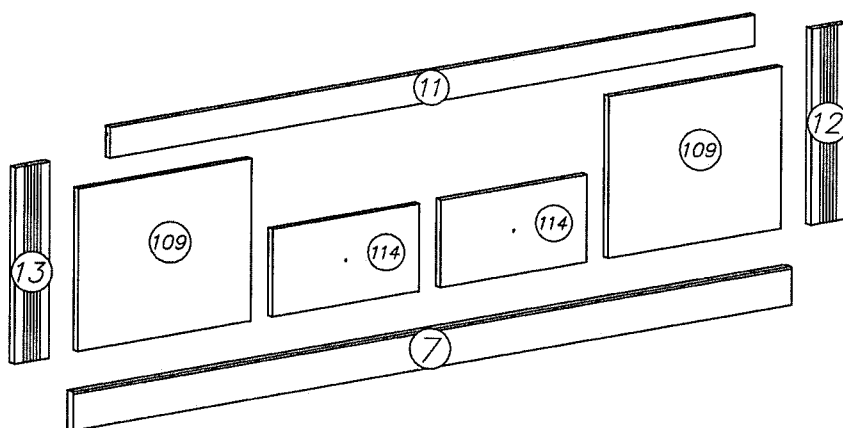
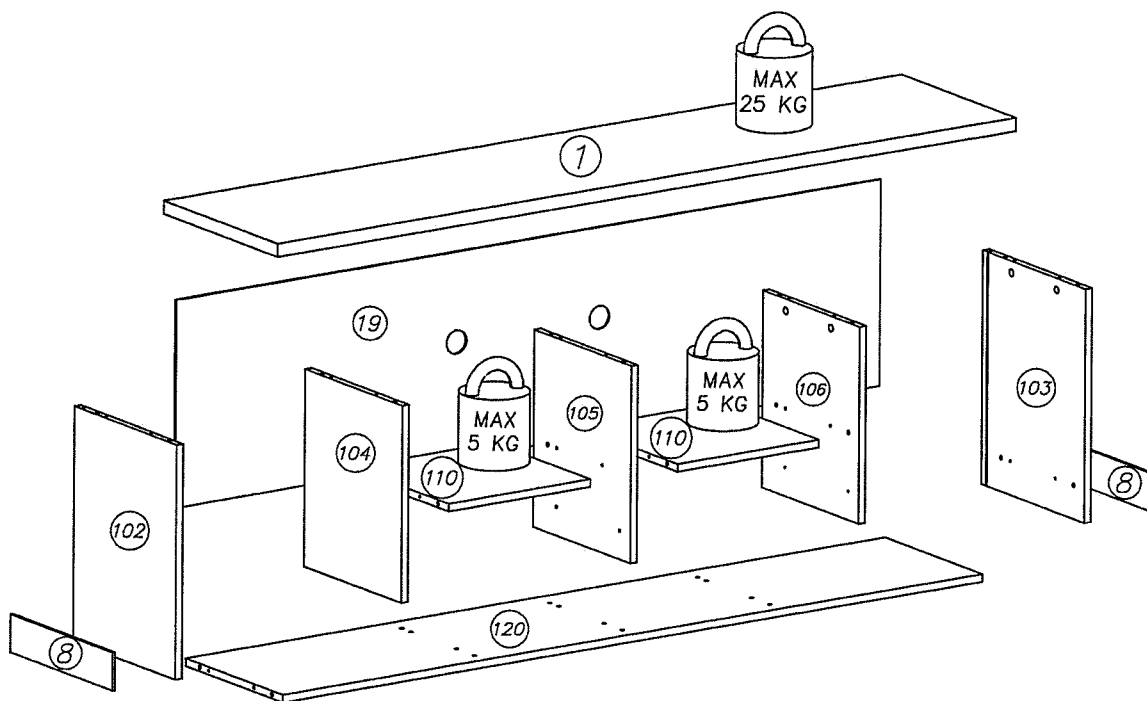


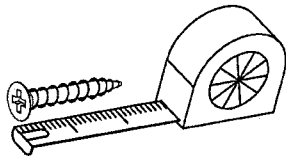
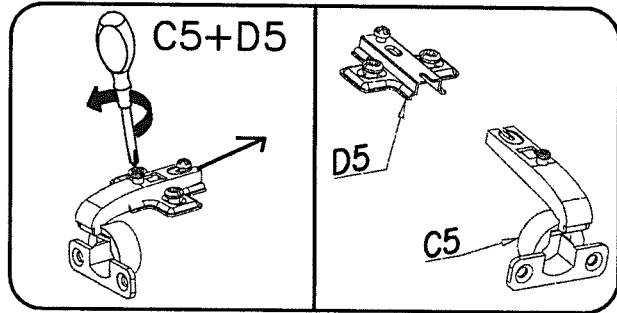
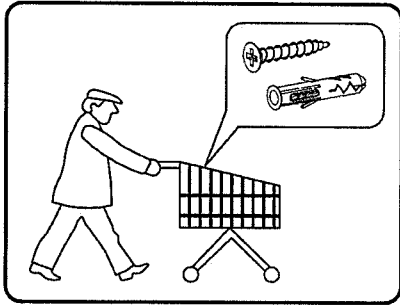
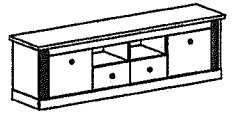


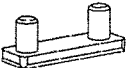
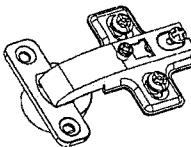




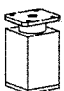
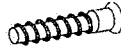
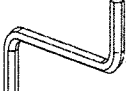



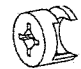

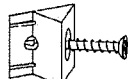
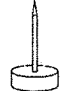
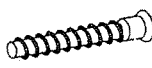
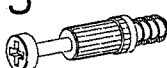


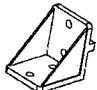
nr	L[mm]	B[mm]	T[mm]	Menge	Coll
1	1797	403	28	1	2/2
102	492	363	16	1	1/2
103	492	363	16	1	1/2
104	413	343	16	1	1/2
105	413	343	16	1	1/2
106	413	343	16	1	1/2

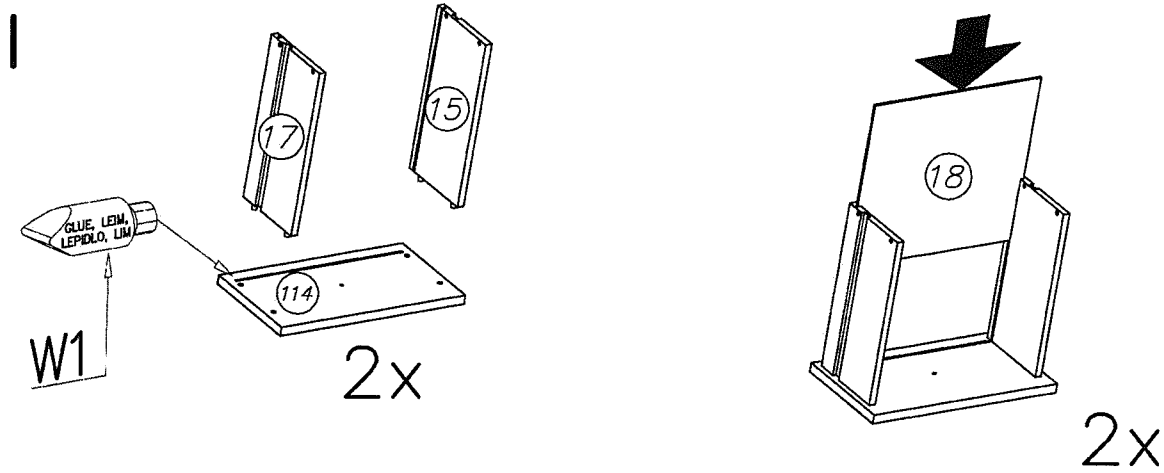
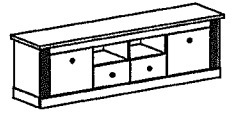
nr	L[mm]	B[mm]	T[mm]	Menge	Coll
7	1773	80	22	1	2/2
8	363	80	6	2	1/2
109	341	426	16	2	1/2
110	348	343	16	2	1/2
11	1589	65	16	1	2/2
12	412	85	18	1	1/2

nr	L[mm]	B[mm]	T[mm]	Menge	Coll
13	412	85	18	1	1/2
114	361	184	16	2	2/2
15	300	140	12	3	2/2
16	315	140	12	3	2/2
17	300	140	12	3	2/2
18	325	301	3	3	1/2
19	435	1737	3	1	1/2
120	1725	343	16	1	2/2





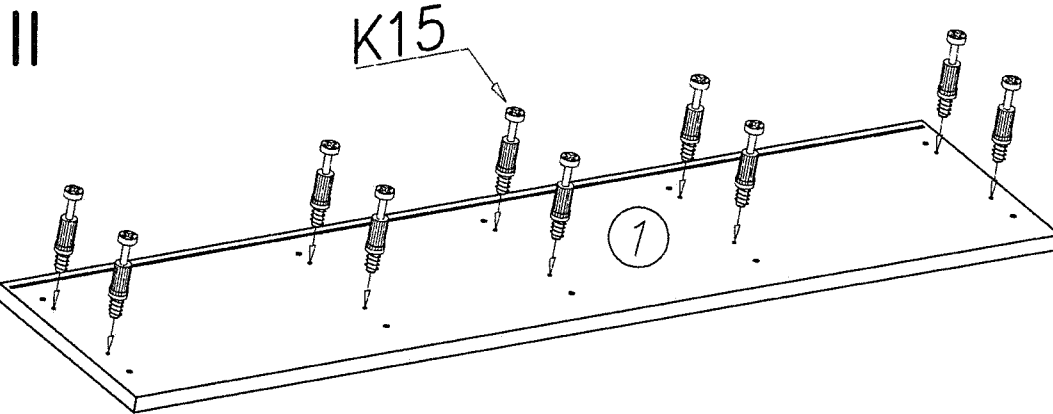
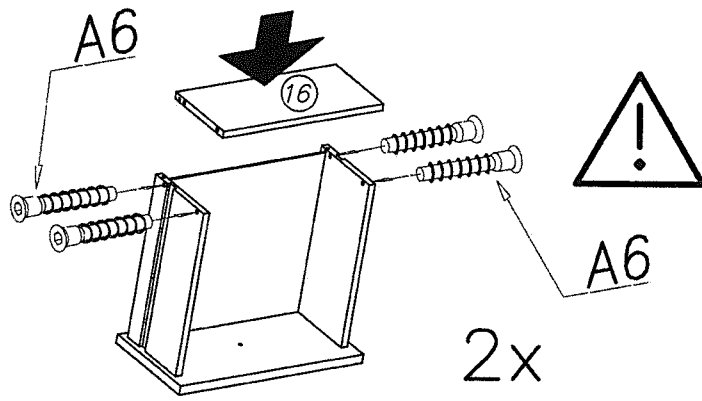
P3  x4	C5+D5  x4	G56  4x16 x56		
W1  x1		H3  280mm x4	N1  M4x9 x4	
P27  x1	A6  ø7x40 x8	W2  x1	I7  ø18 x18	N14  M4x22 x4
E99  x4	K1  ø15x12 x22	G46  6x8 x8	I1  x6	P4  x2
A1  ø7x50 x6	K15  x22	B1  ø8x35 x28	G34  3,5x16 x50	F12  x14



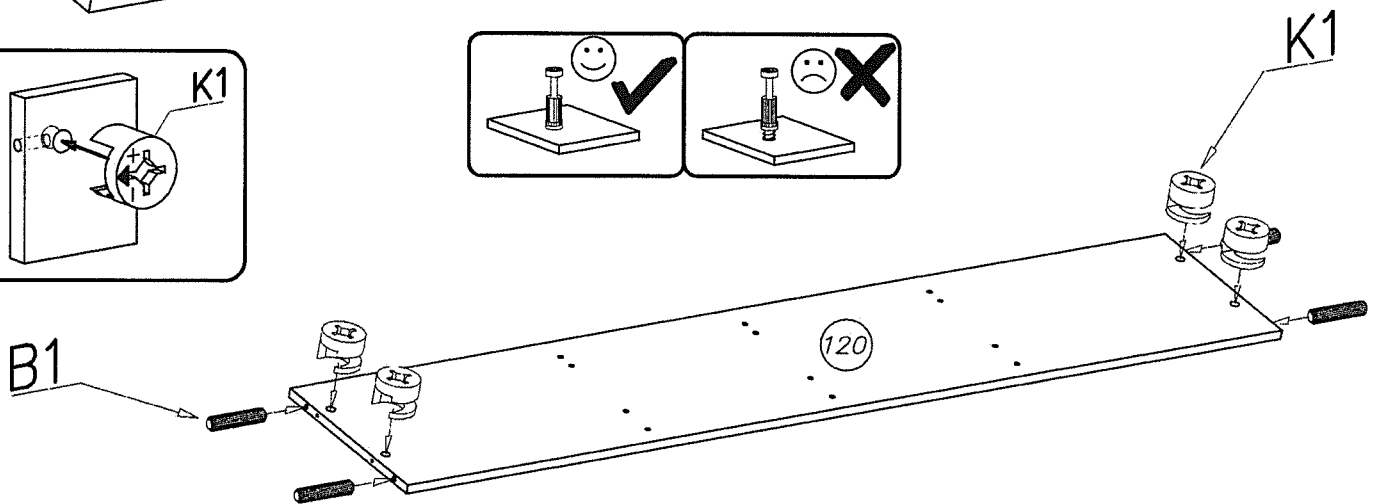
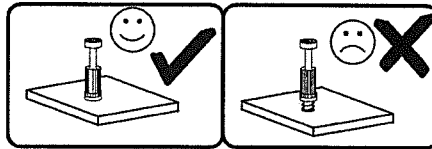
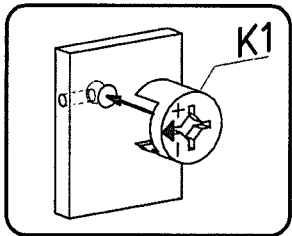
- W1 x1
GLUE, LEIM, LEPIDLO, LJM
- W2 x1
- A6 x8
Ø7x40

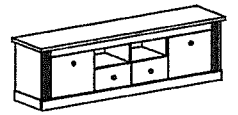


0,5h

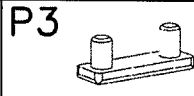
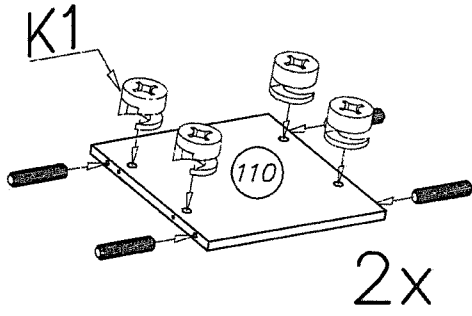


- K15 x10
- B1 x4
Ø8x35
- K1 x4
Ø15x12

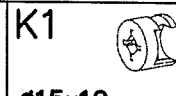




III

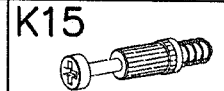


x4

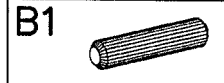


∅15x12

x16

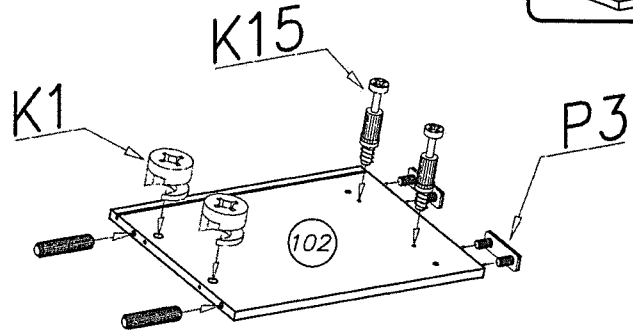
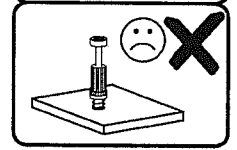
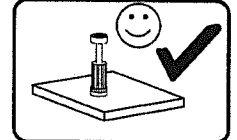
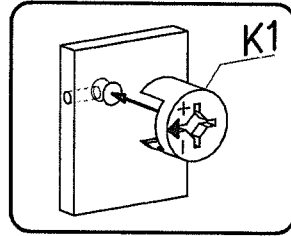
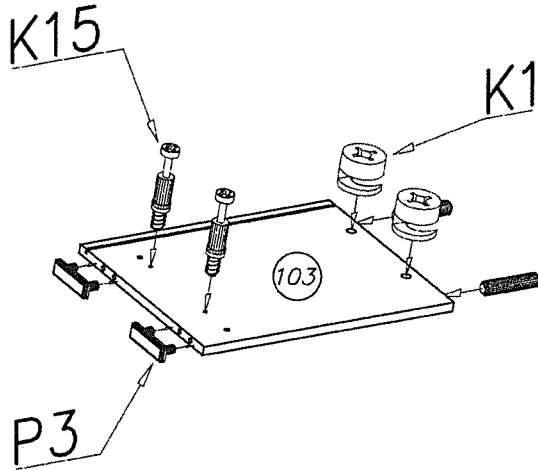


x4

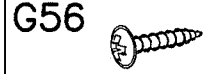
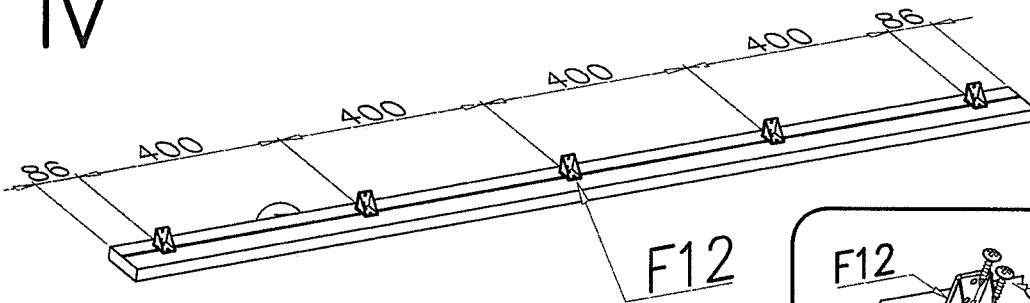


∅8x35

x12

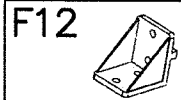


IV

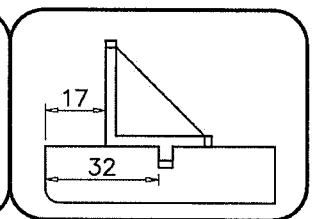
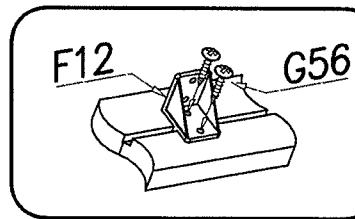


4x16

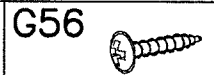
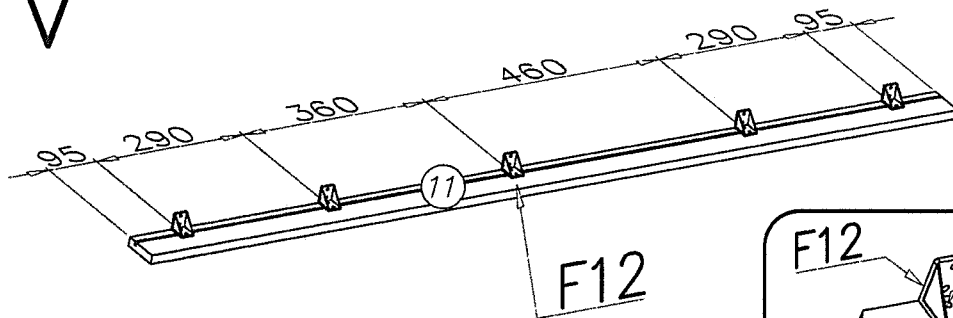
x10



x5

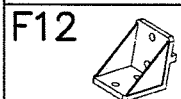


V

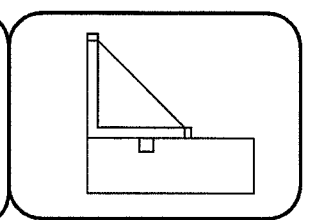
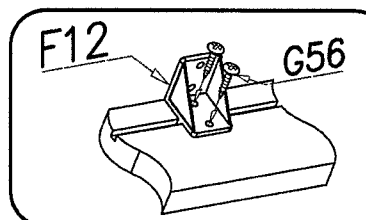


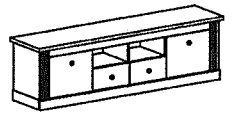
4x16

x10

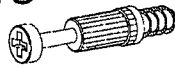
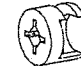





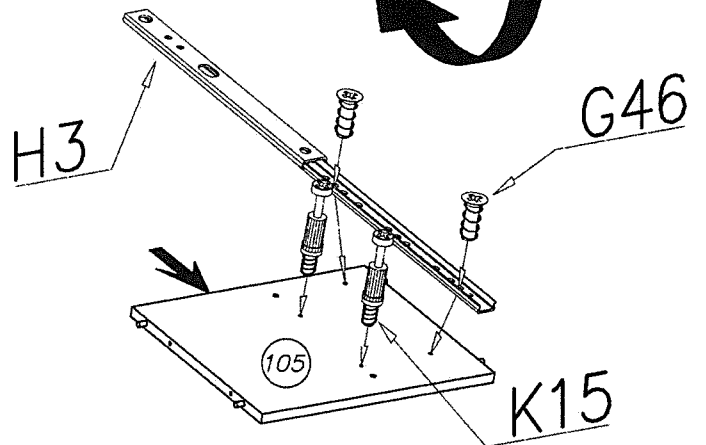
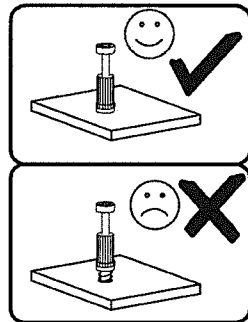
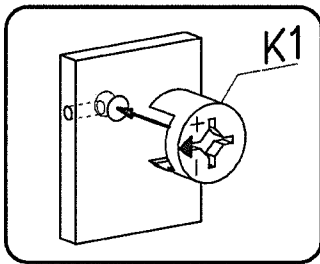
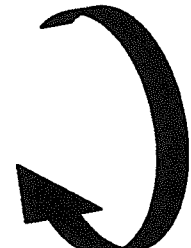
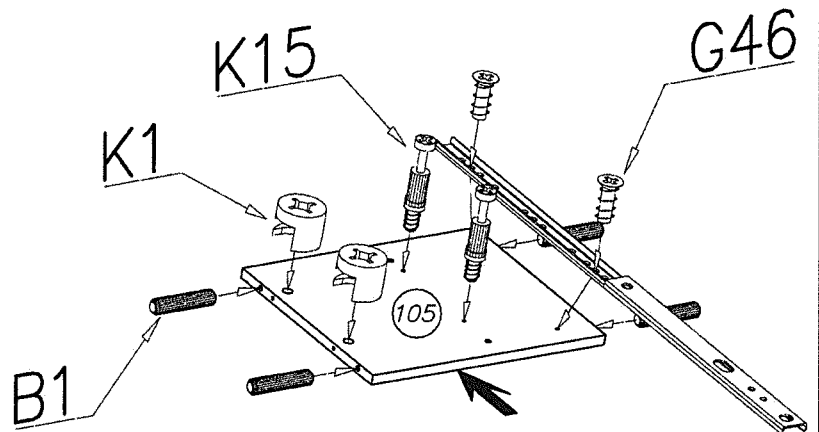
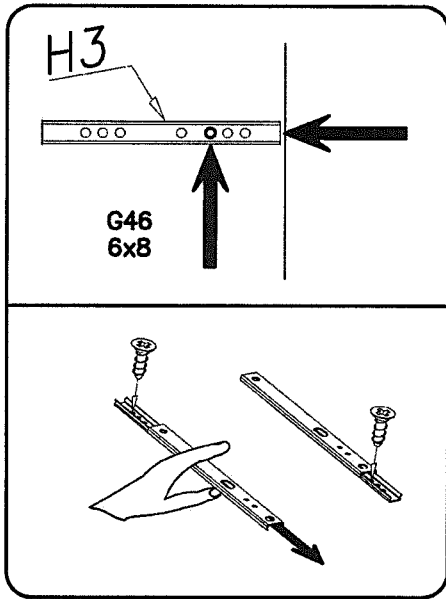
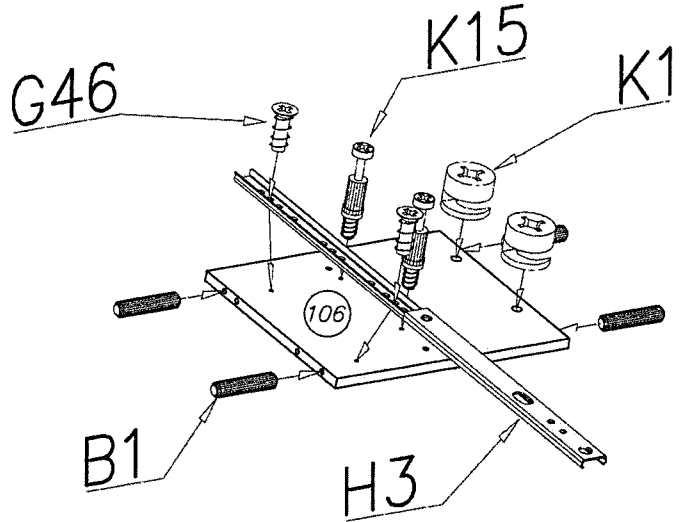
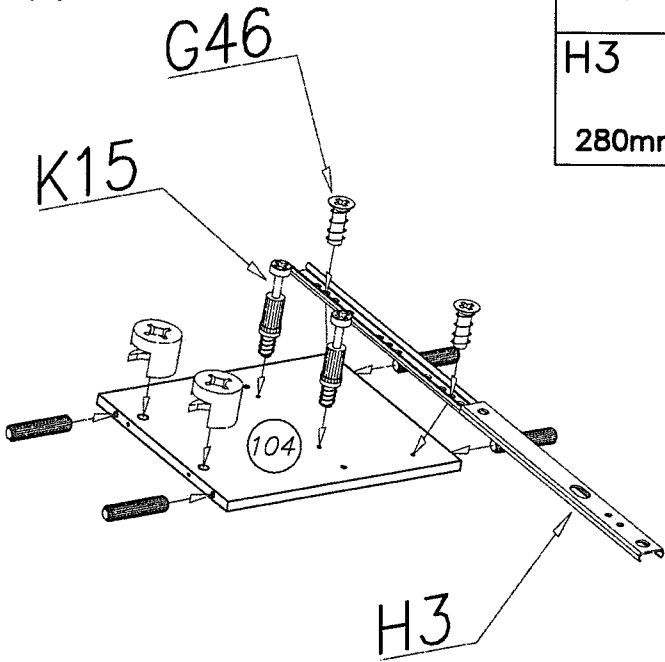
x5

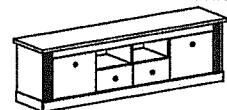




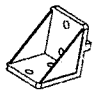

VI

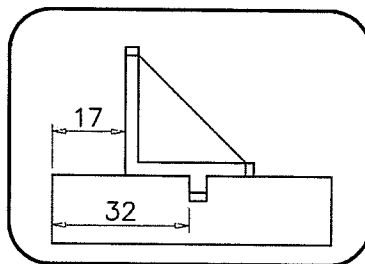
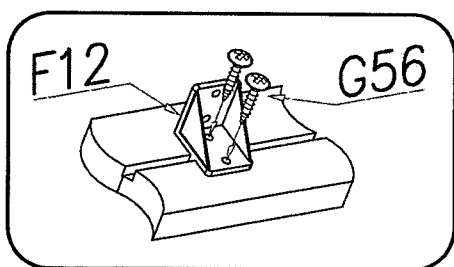
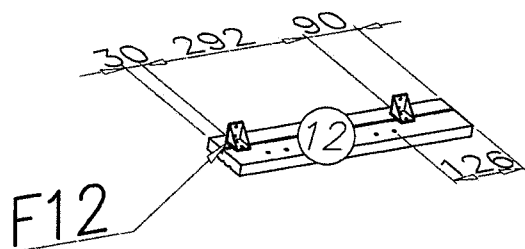
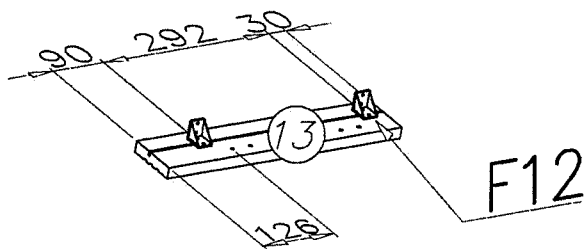
K15  x8	K1  ø15x12 x6	G46  6x8 x8
H3 280mm  x4	B1  ø8x35 x12	



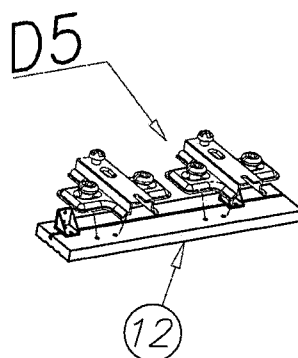
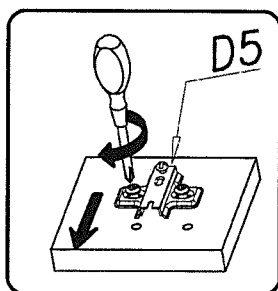
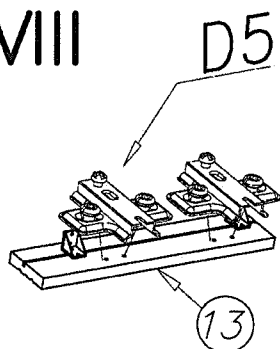



VII

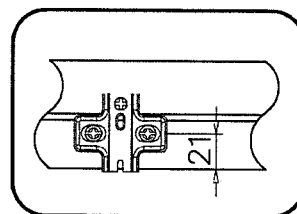
F12  x4
G56  4x16 x8



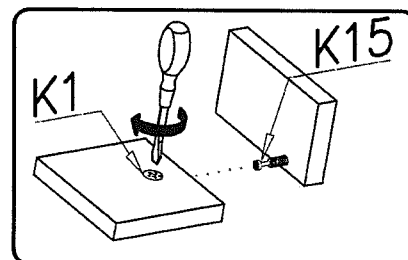
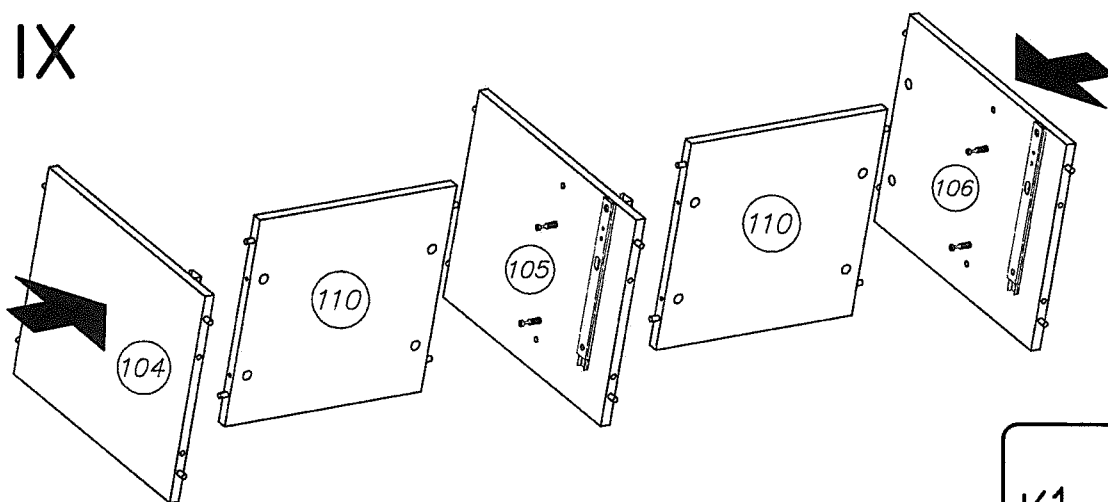
VIII

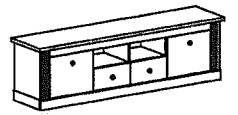


D5  x4

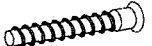
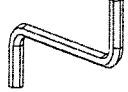


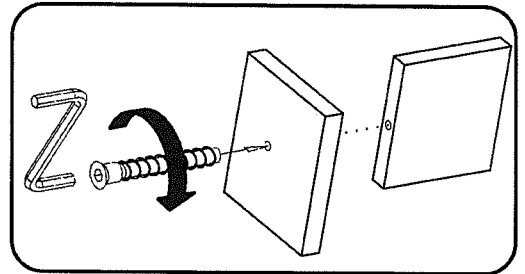
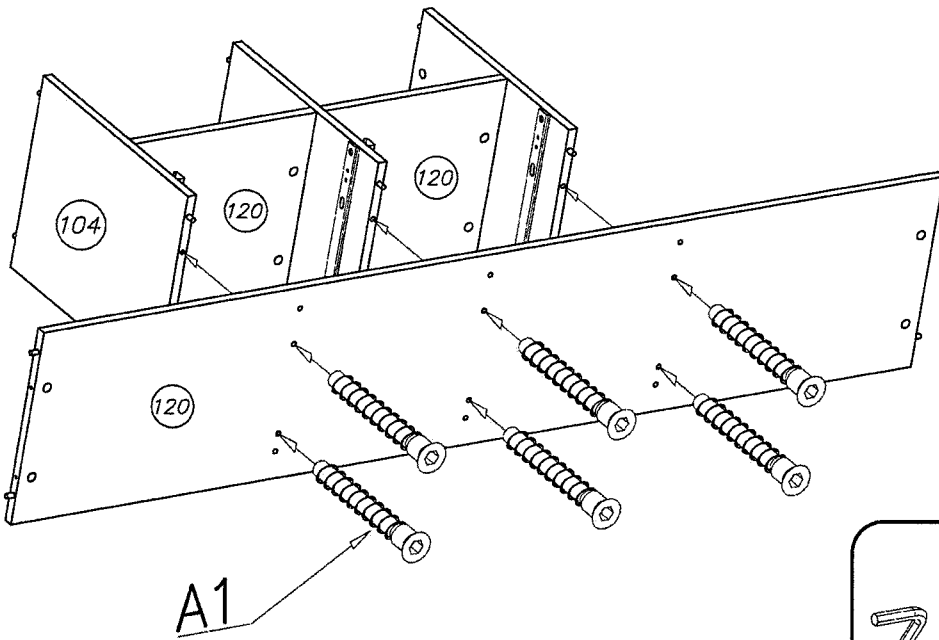
IX



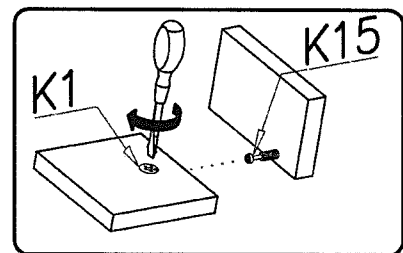
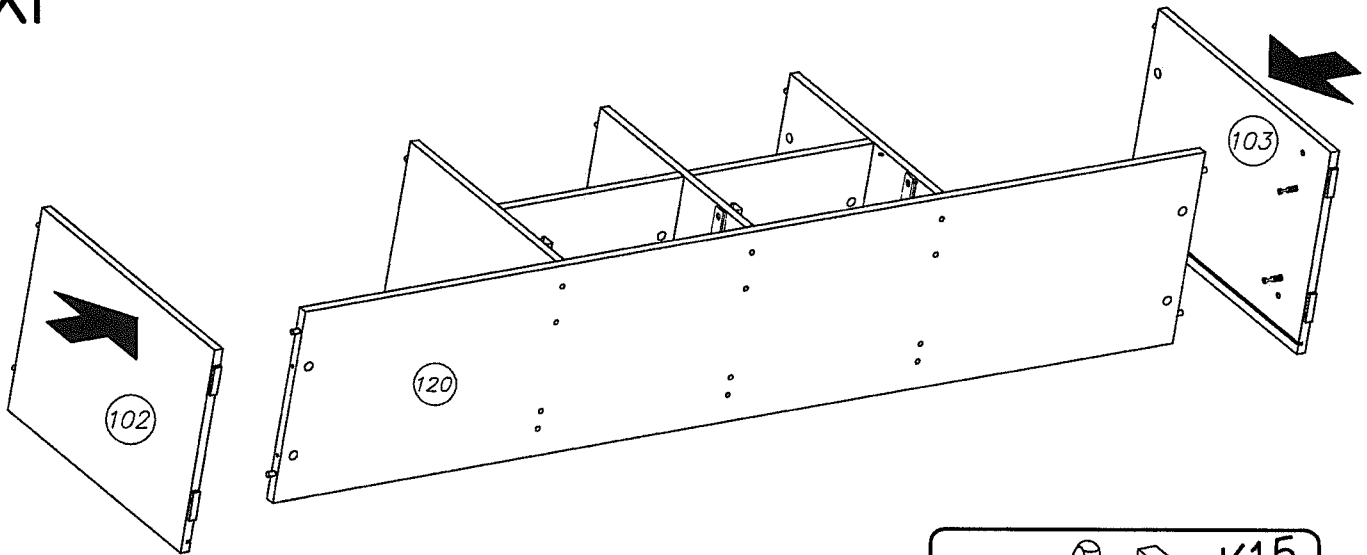


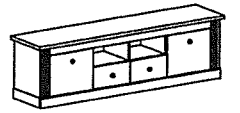
X

- A1  $\varnothing 7 \times 50$ x6
- W2  x1

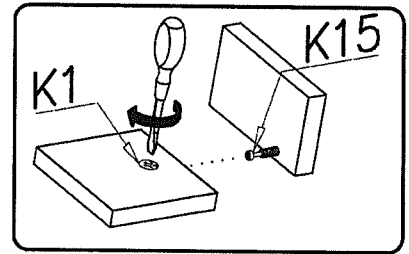
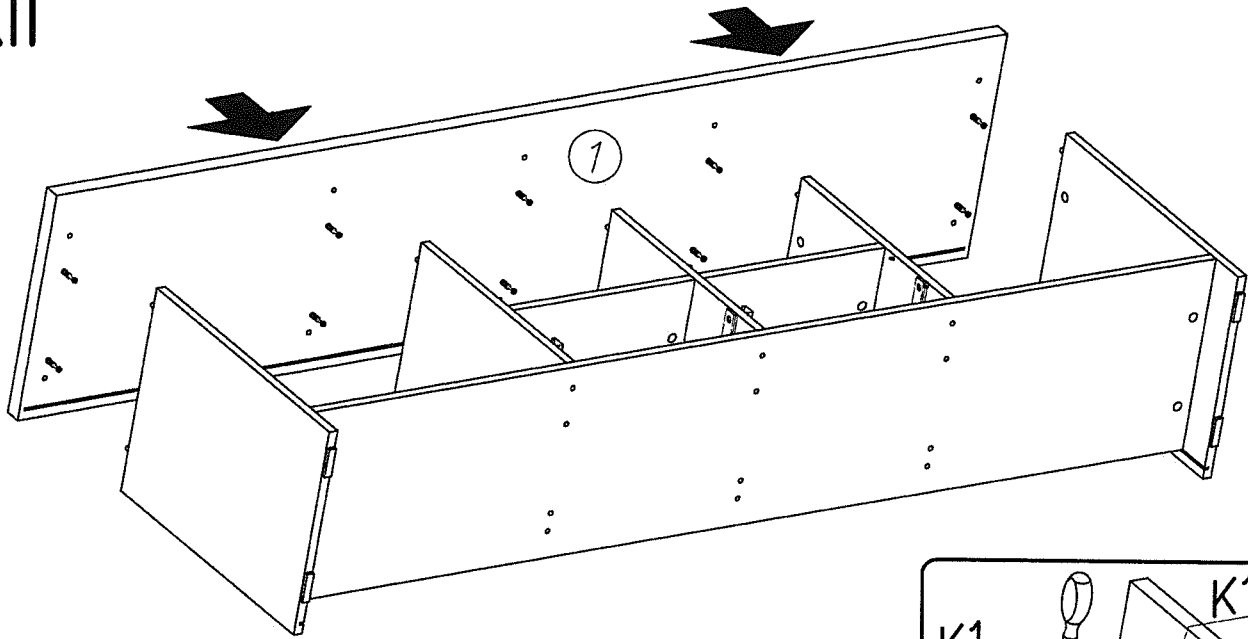


XI

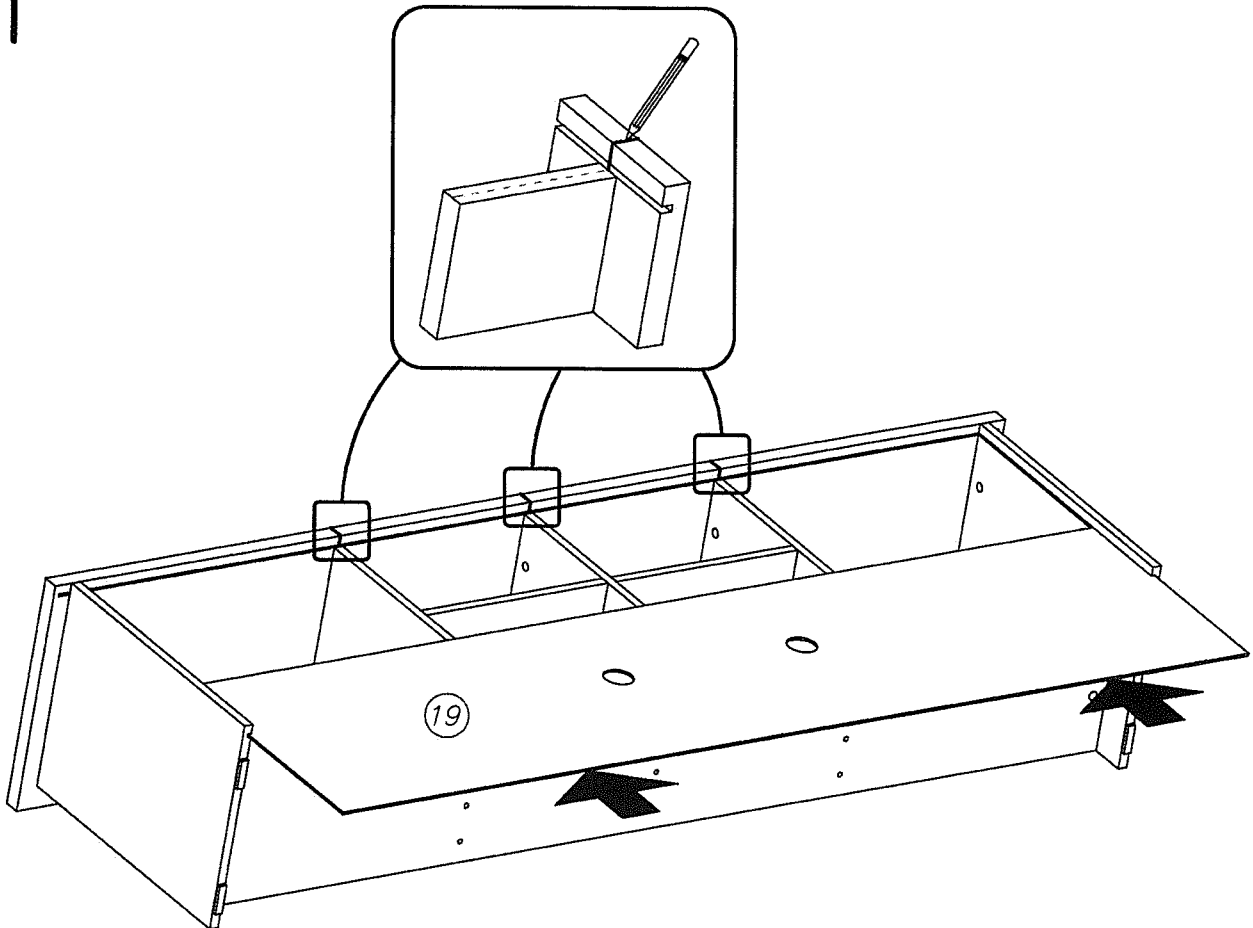


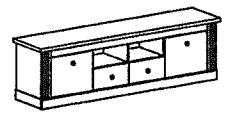


XII

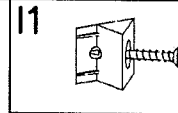


XIII

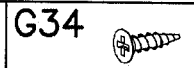




XIV

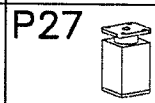


x6

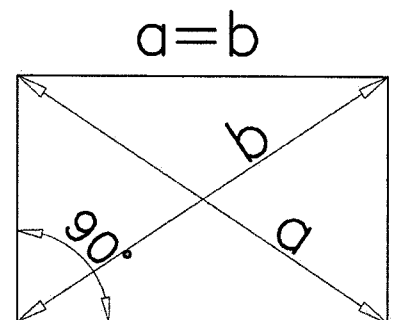
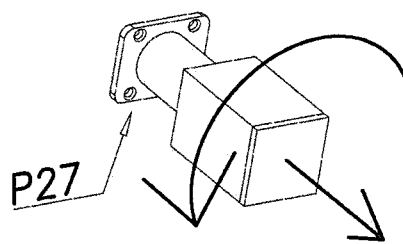
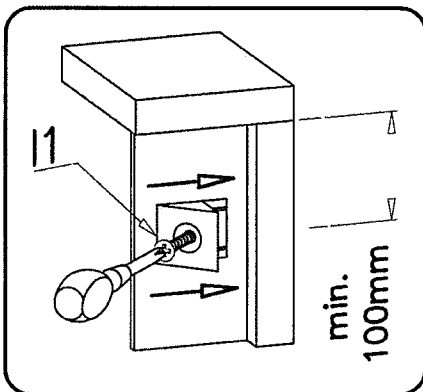
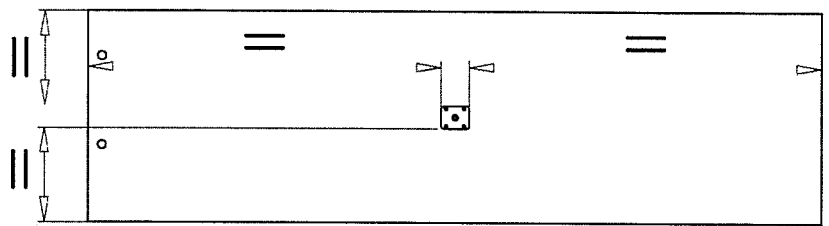
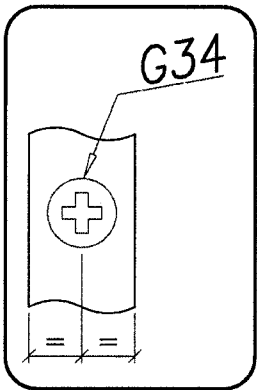
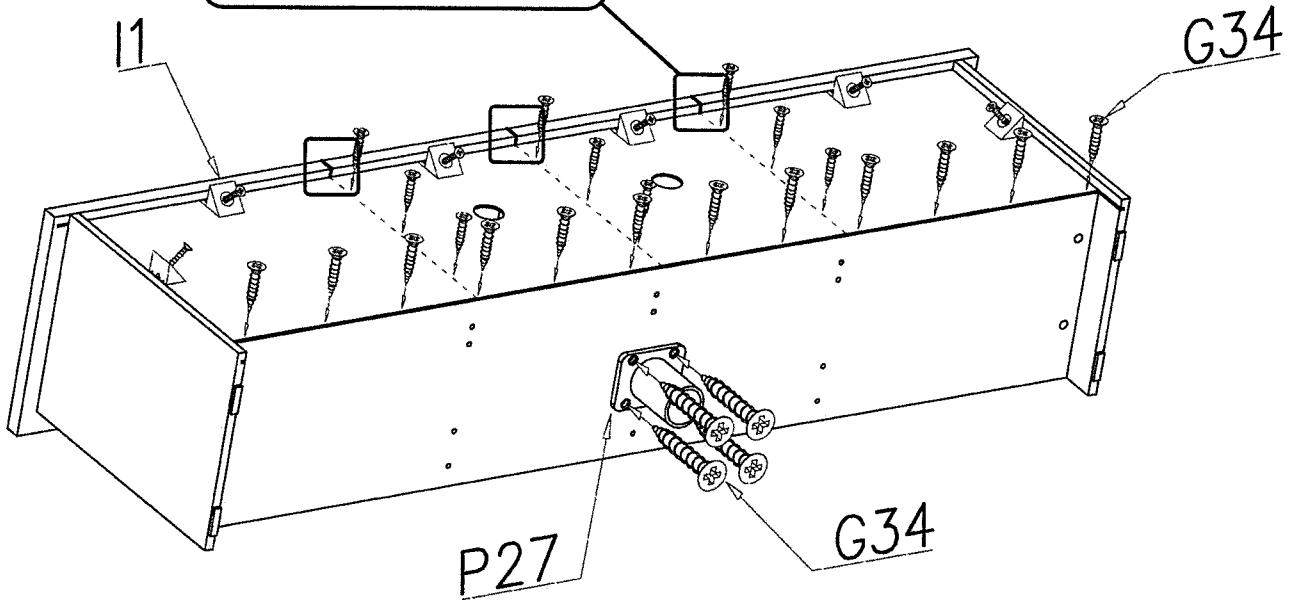
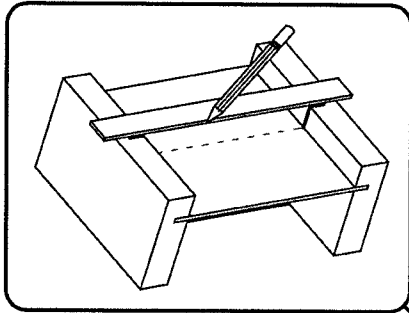


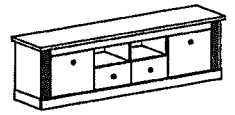
3,5x16

x42



x1

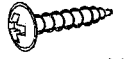




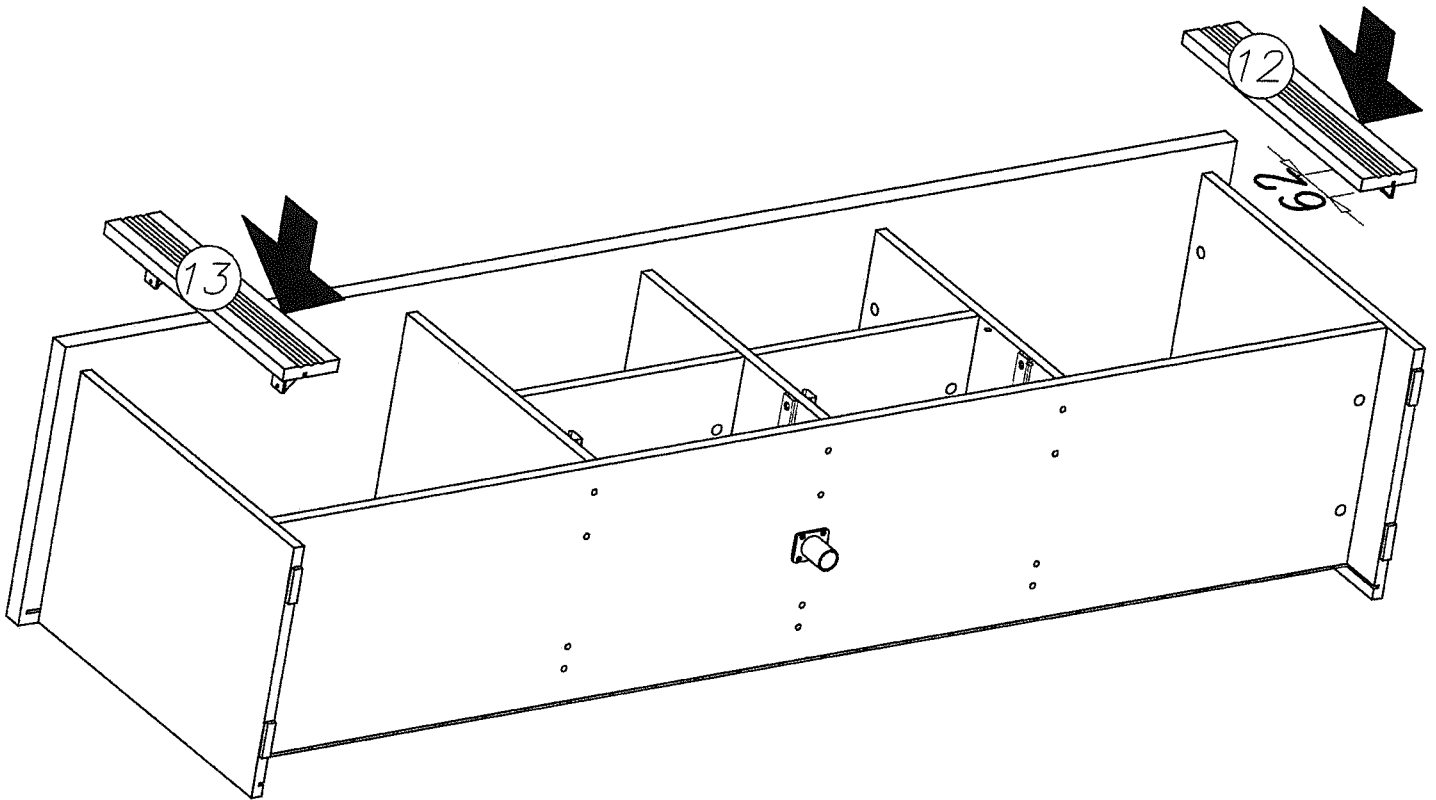
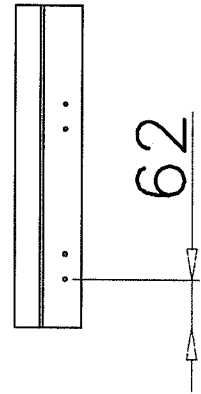
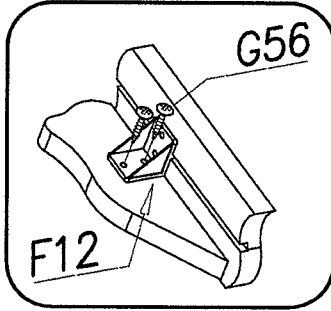
XV

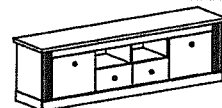
G56

4x16



x8



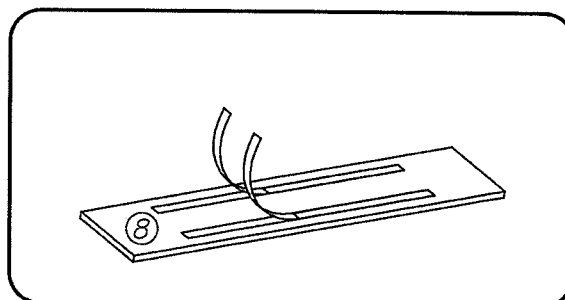
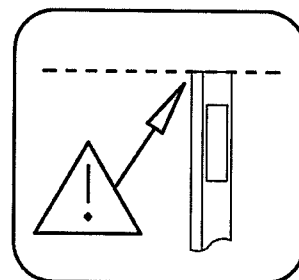
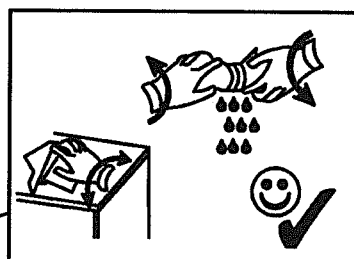
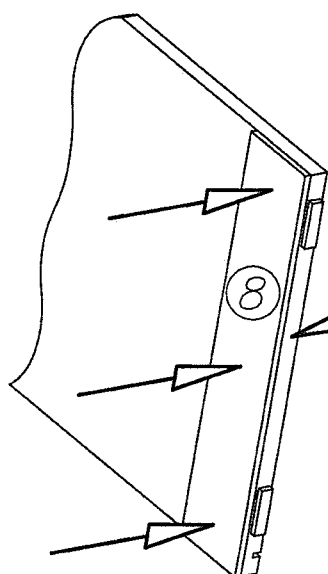
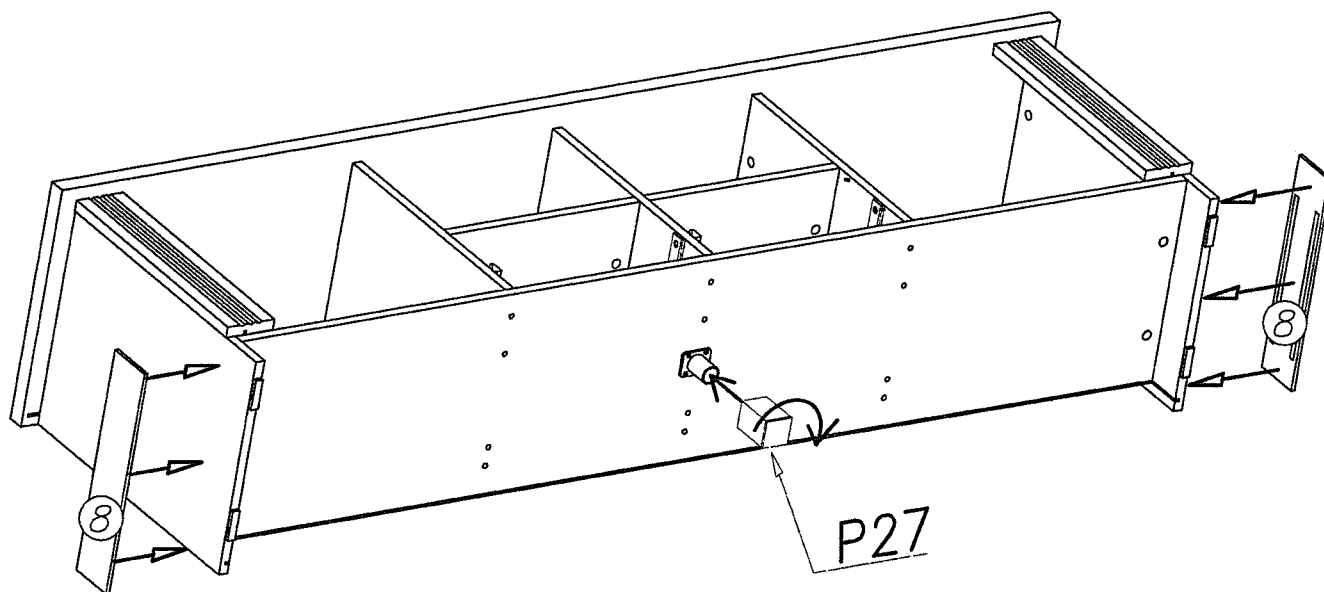
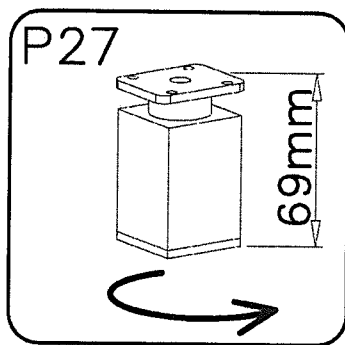


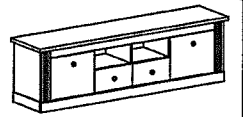
XVI

P27





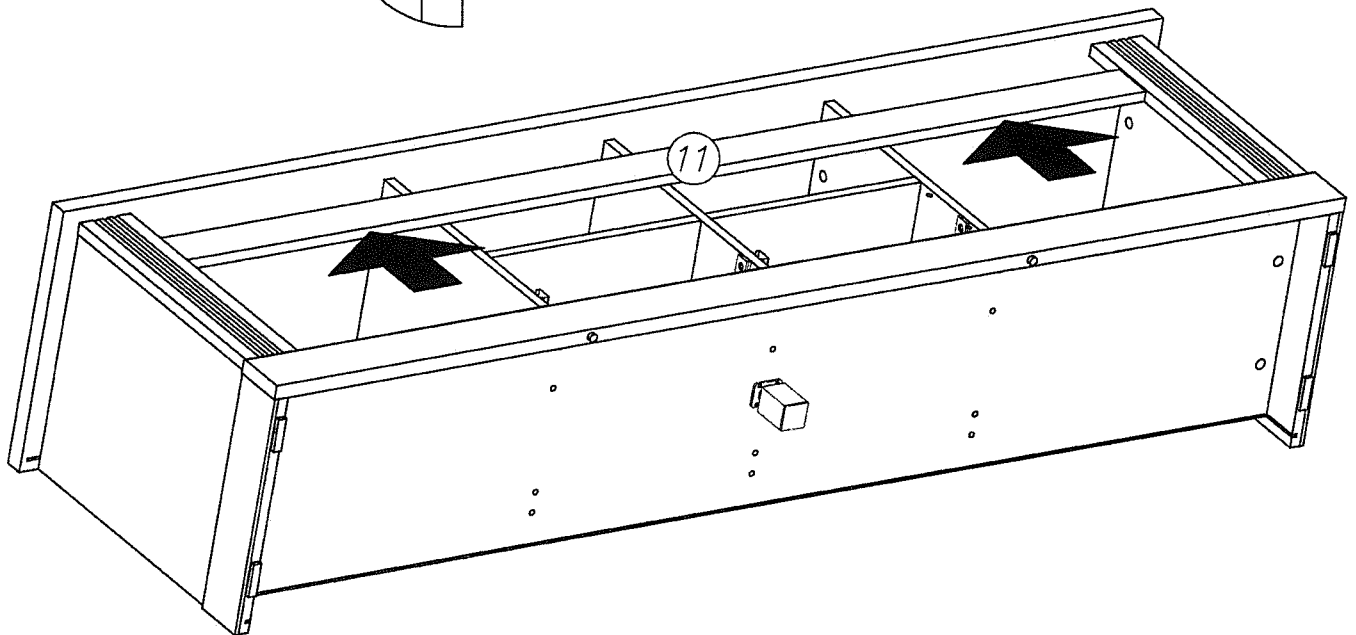
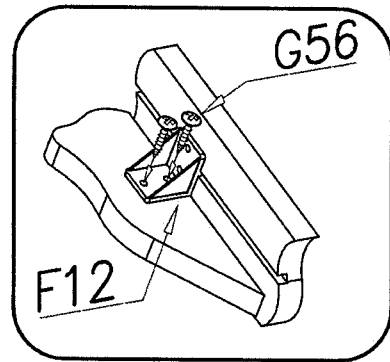
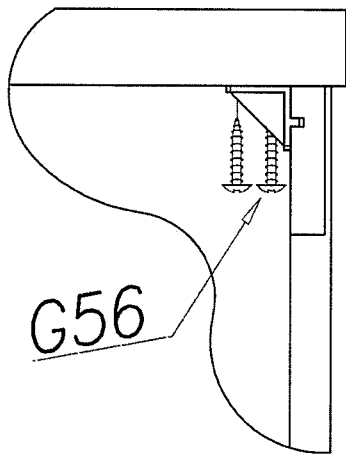
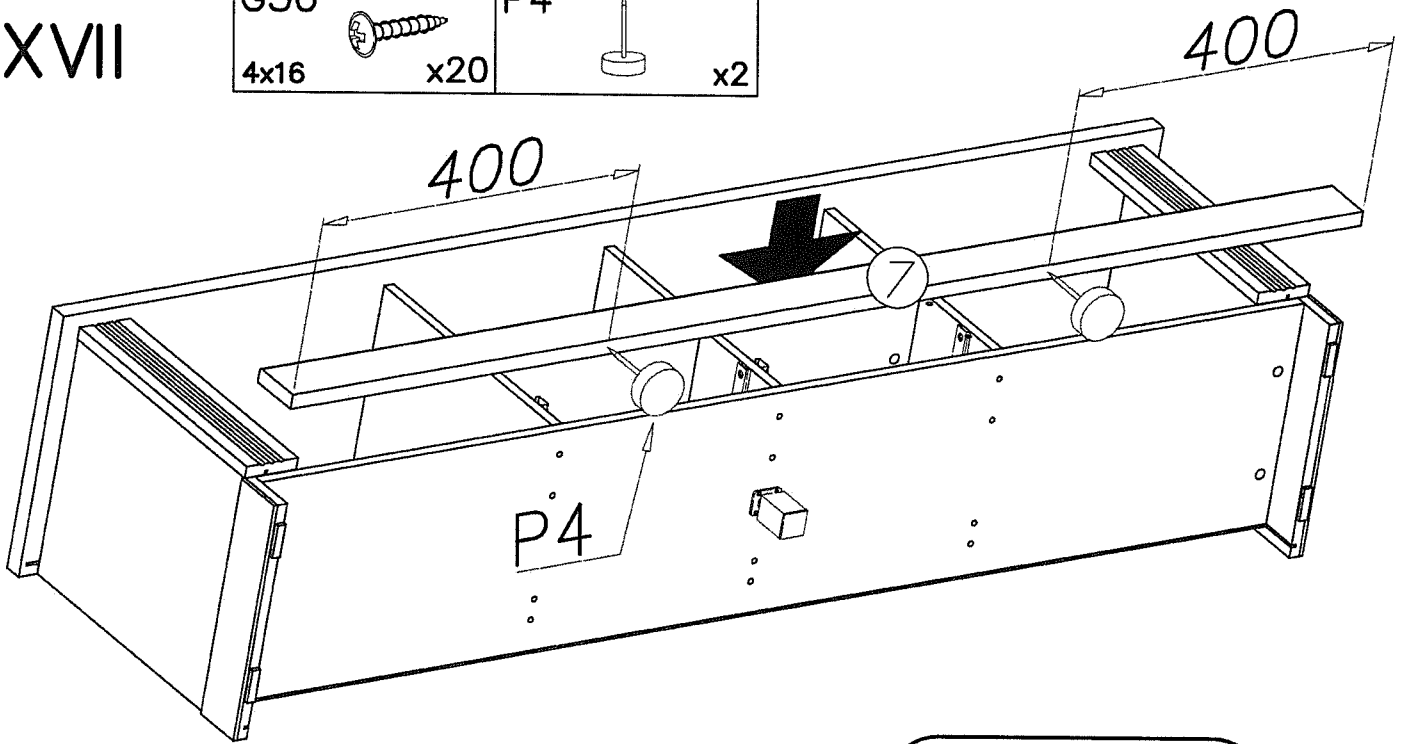
x1

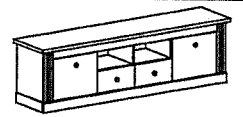




XVII

G56		P4	
4x16	x20		x2

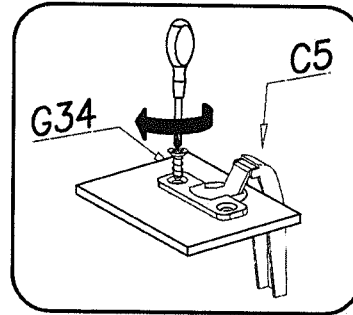
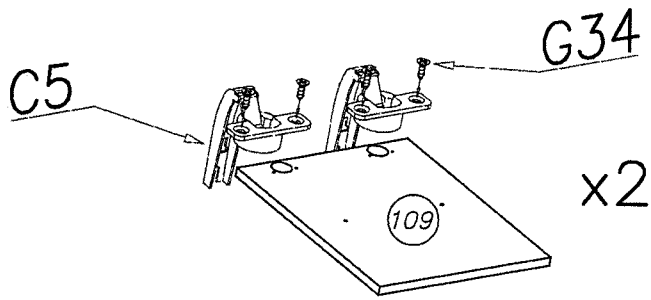




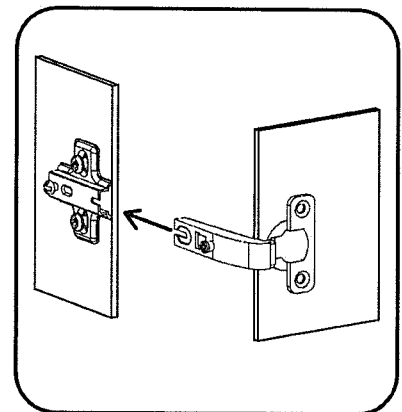
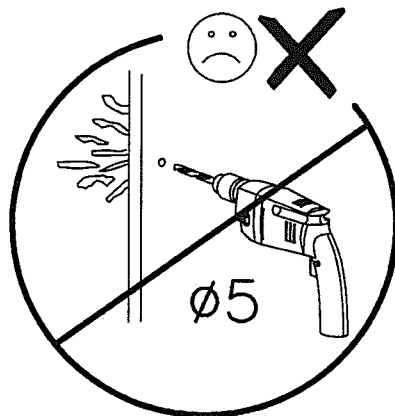
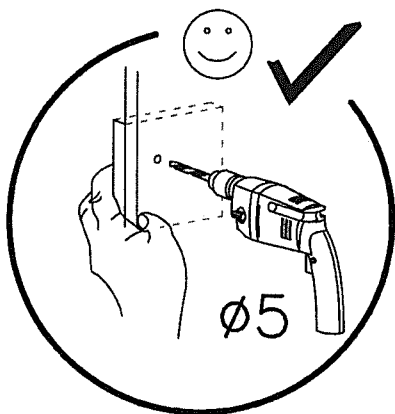
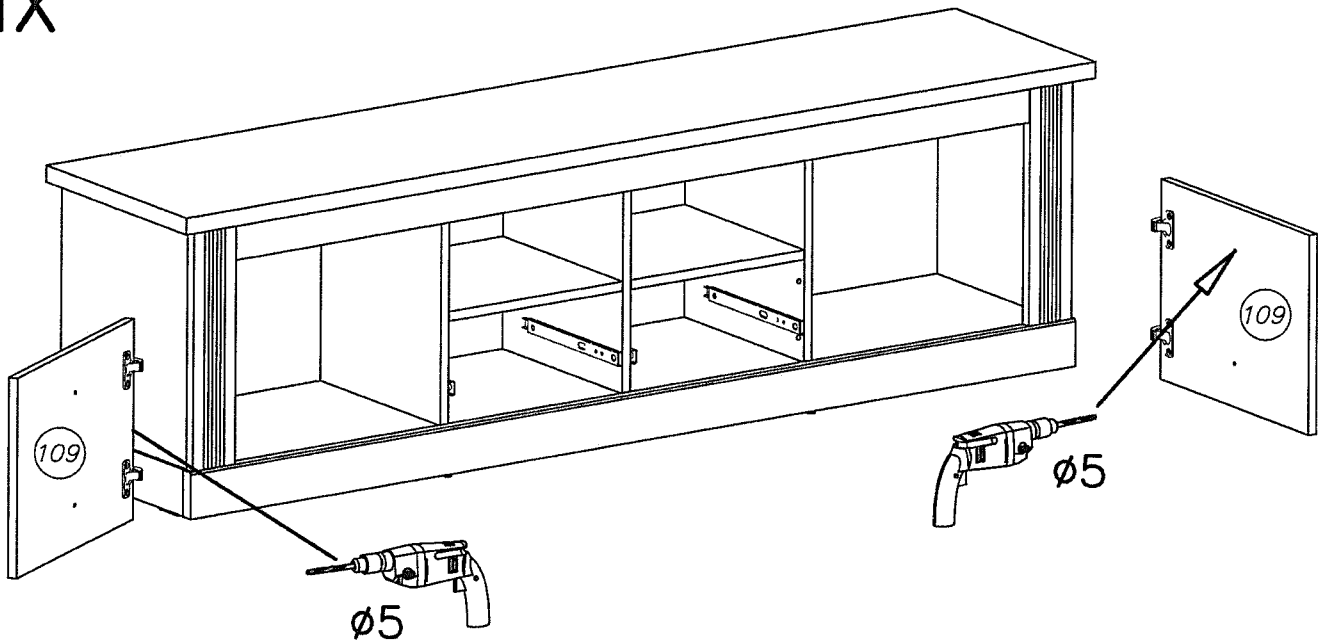
XVIII

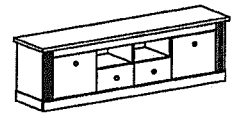
G34
3,5x16 x8

C5
x4






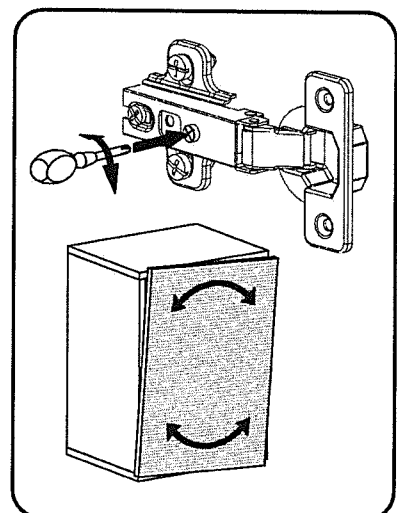
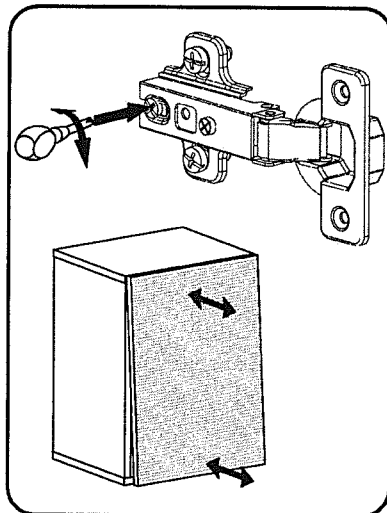
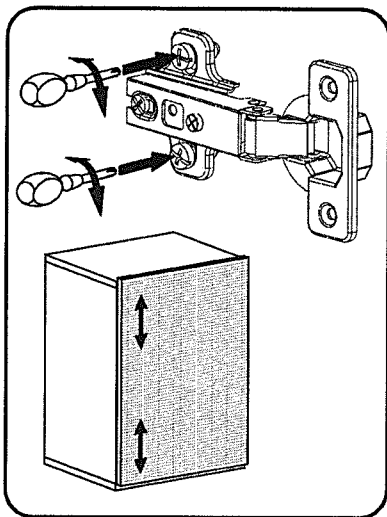
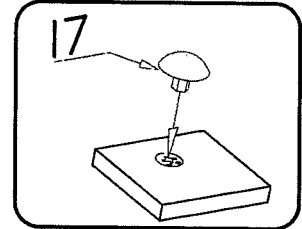
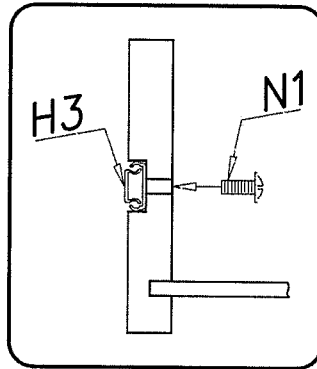
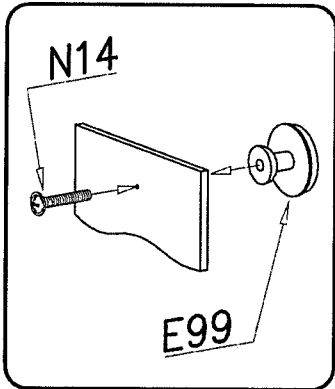
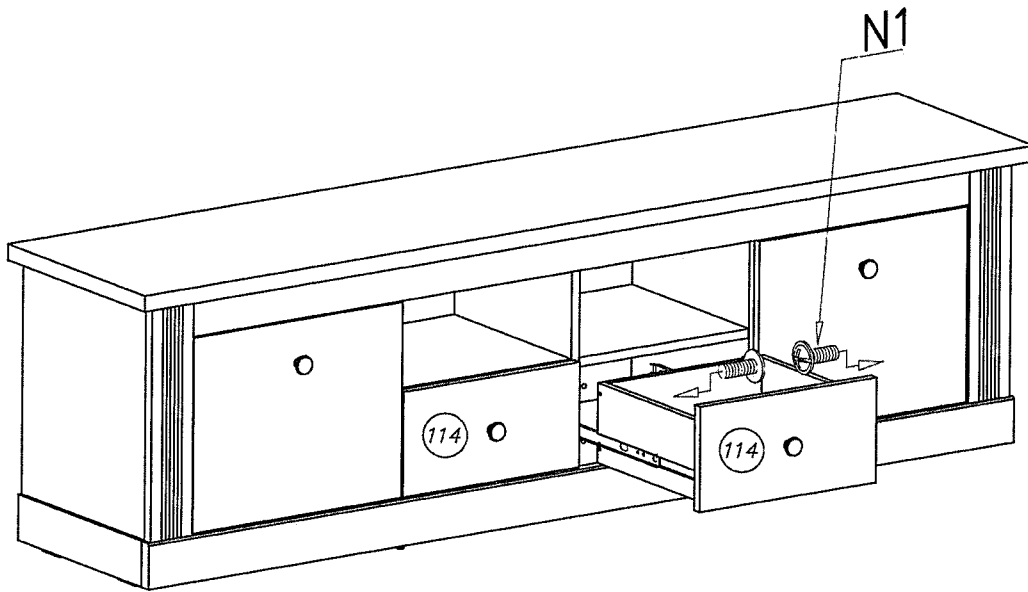
XIX





XX

E99		x4	N14		x4	M4x22			
					x4	N1		x4	M4x9



Name • Nom • Nome • Naam • Nazwa • Jméno • Názov • Név • Denumire • Isim • Название Nr • No • N° • Номер • Č • Sz Typ • Type • Tip • Τίπος • Tipo • Tun

WESTMINSTER

— —

32

D Unser **Direktservice für Beschlagteile**
Sollte Ihnen ein Beschlagteil fehlen, können Sie diese Servicekarte direkt an die untenstehende Nummer senden. Wir können allerdings nur Beschlagteile auf diesem Weg verschicken. Sollen Sie eine andere Beanstandung an Ihrem Möbelstück haben, so wenden Sie sich bitte direkt an Ihr Möbelhaus.

GB Our direct order service for fitting
If a fitting should be missing to you, you know this service map directly following number faxes, We can in this way send away however only fitting. If you should have another objection to your piece of furniture, then they turn please to your furniture house.

CZ Naše přímé služby pro kování
Chybí-li vám nějaký díl z kování, můžete tuto servisní kartu odfaxovat přímo na níže uvedené číslo. Touto cestou však můžeme rozeslat jen díly kování. Pokud byste reklamovali jiný díl nábytku, obraťte se přímo na svého prodejce nábytku.

F Bien étudier la notice de montage
Repercez les pièces constituant votre meuble. Regroupez et contrôlez la quincaillerie. Munissez - vous de l'outillage nécessaire. Aménagez - vous une zone de montage. Procédez au montage. Ne jamais forcer les assemblages. Resserrez les vis après quelques temps d'usage. Garder votre notice de montage, si une pièce venait à manquer, elle serait le plus clair moyen de communiquer avec votre magasin.

I Il nostro servizio diretto per l'ordine della ferramenta
Nel caso vi mancassero dei pezzi, potete spedire fax questa carta dei servizi direttamente al seguente numero. Per altri reclami al vostro mobile, potete rivolgervi al vostro mobilificio.

BG Директно обслужаване на мебелните аксесоари "Обзор"
Ако ви липне част от мебелните аксесоари, можете да изпратите директно тази сервисна карта на посочения номер. По този начин можем да ви изпратим само частите за мебел. Ако искате да направите друга reklamaция за друг елемент на мебелта, моля да се свържете директно с вашия магазин.

NL Onze directservice voor losse onderdelen
Wanneer er een onderdeel mist kunt u deze servicekaart direct aan onderstaand faxnummer sturen. Wij kunnen alleen langs deze weg onderdelen versturen. Mocht u een ander probleem aan uw meubel hebben verzoeken wij u contact op te nemen met uw meubeldealer.

PL Nasz bezpośredni serwis części montażowych
Jeżeli brakuje części koniecznych do montażu, prosimy o przesłanie nam tej karty serwisowej na niżej podany numer faxu. Możemy w ten sposób przysłać państwu tylko brakujące części. W przypadku innych obiekcyj dotyczących mebla, prosimy o zgłoszenie ich do salonu meblowego w którym został dokonany zakup.

HR Servis za okove
U slučaju da nedostaje nek od dijelova molimo vas da na dojde navedeni Fax broj posaljete ovaj servisni obrazac. Na ovaj način mogu se dostaviti samo okovi. U slučaju da imate dodatne prigovore vezane uz komad namještaja molimo vas da se obratite Izravno trgovini namještaja gdje je isti kupljen.

HU Direktszoigálatunk vasalatók esetén
Ha hiányzik egy vasalató, ezt a kártyát közvetlenül elfaxolhatja az alább található faxszámra. Azonban csak vasalatókat tudunk így kiküldeni. Amennyiben másfajta reklamáció áll fenn bútordarabjétt illetően, forduljon közvetlenül a bútortárházhoz.

SK Naš priamy servis pre časti kovania
Ak by Vám chýbala nejaká časť kovania, môžete poslať túto servisnú kartu poslať faxom priamo na nižšie uvedené číslo. Diely kovania vieme poslať iba týmto spôsobom. Ak by ste mali inú reklamáciu ohľadom vášho nábytku, obráťte sa priamo na Vašu predajnú nábytku.

SLO Naše direktno služne storitve za okovje
Ce vam manjka kakšno okovje, lahko to servisno kartico pošljete po faksu direktno na spodnjo številko. Po tej poti vam lahko pošljemo samo okovje. Če želite reklamirati kakšen drug del pohištva, se obrnite neposredno na vašo trgovino pohištva.

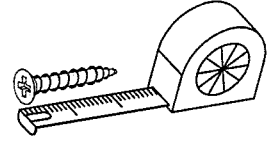
RO Service-ul nostru direct pentru feronerie
In cazul in care va lipsesca o piesa de feronerie puteti sa trimitezi direct acest card de service pe fax la numarul de mai jos. Noi nu putem expedia piese de feronerie decat pe acestă cale. Dacă aveți o altă reclamație referitoare la piesa de mobilier, atunci vă rugăm să vă adresați direct la magazinul dvs. de mobilă.



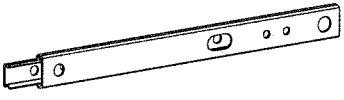

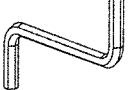


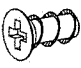
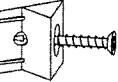
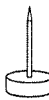


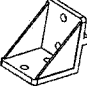

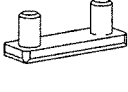
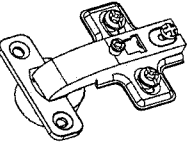


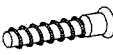
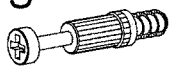

RUS Наш прямой сервис для поставок фурнитуры
Если окажется, что Вам не хватает того или иного элемента фурнитуры, Вы можете отправить сервисную карту по факсу непосредственно на нижеприведенный номер. Однако, таким образом мы можем переслать лишь фурнитуру. Если же у Вас возникнут иные претензии относительно приобретенной мебели, пожалуйста, обращайтесь непосредственно в организацию, осуществившую продажу.

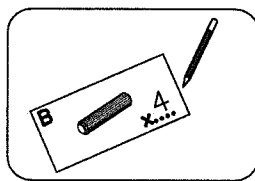
S Vår direktservice för beslagsdelar
Om du saknar en beslagsdel kan du faxa detta servicekort direkt till numret som anges ned. Tänk på att detta är den enda möjligheten att skicka beslagsdelar till dig. Om du vill reklamera din möbel av en annan anledning måste du kontakta ditt möbelhus direkt.

ES Nuestro servicio directo para accesorios
Si le falta algún accesorio, puede enviar esta tarjeta de servicio directamente a la siguiente dirección. No obstante, por este método solo podemos enviar accesorios. Si tiene alguna otra objeción sobre su mueble, consulte directamente con su mueblería.

TR Donatılar için doğrudan servisimiz
Bir donatınız eksikse bu servis kartını doğrudan aşağıda bulunan adrese doğrudan mail yazabilirsiniz. Sadece bu yolla donatılar gönderilebilir. Mobilyanızda başka şikayetleriniz varsa lütfen doğrudan mobilya satıcınıza danışın.



G56  4x16		K1  ø15x12	
H3  280mm		N1  M4x9	
W2  x...	I7  ø18	N14  M4x22	
G46  6x8	I1  x...	P4  x...	
B1  ø8x35	G34  3,5x16	F12  x...	
E99  x...	P3  x...	C5+D5  x...	
A1  ø7x50	W1  x...	A6  ø7x40	
K15  x...	P27  x...		



+49 5233 95 290 10
service@imv-steinheim.de

Name • Nom • Nome • Naam • Nazwa • Имяно
• Názov • Név • Denumire • Isim • Имяние

Nr • No • N° • Номер • Č • Sz

Typ • Type • Tip • Τίπος • Типо • Tun

WESTMINSTER

— —

32

D Unser Direktservice für Beschlagteile
Sollte Ihnen ein Beschlagteil fehlen, können Sie diese Servicekarte
direct an die untenstehende Nummer senden. Wir können allerdings
nur Beschlagteile auf diesem Weg verschicken. Sollen Sie eine andere
Beanstandung an Ihrem Möbelstück haben, so wenden Sie sich bitte
direkt an Ihr Möbelhaus.

GB Our direct order service for fitting
If a fitting should be missing to you, you know this service map
directly following number faxes. We can in this way send away
however only fitting. If you should have another objection to your
piece of furniture, then they turn please to your furniture house.

CZ Naše přímé služby pro kování
Chybí-li vám nějaký díl z kování, můžete tuto servisní kartu odfaxovat
přímo na níže uvedené číslo. Touto cestou však můžeme zoslat jen
díly kování. Pokud byste reklamovali jiný díl nábytku, obraťte se přímo
na svého prodejce nábytku.

F Bien étudier la notice de montage
Repérez les pièces constituant votre meuble. Regroupez et contrôlez la
quincaillerie. Munissez - vous de l'outillage nécessaire. Aménagez -
vous une zone de montage. Procédez au montage. Ne jamais forcer
les assemblages. Resserrez les vis après quelques temps d'usage.
Garder votre notice de montage, si une pièce venait à manquer, elle
serait le plus clair moyen de communiquer avec votre magasin.

I Il nostro servizio diretto per l'ordine della ferramenta
Nel caso vi mancassero dei pezzi, potete spedire fax questa carta dei
servizi direttamente al seguente numero. Per altri reclami al vostro
mobile, potete rivolgervi al vostro mobilificio.

BG Директно обслужаване на едннчн днлн "Обгорс"
Рко нбднлнл внннчн ош еобднлнлнл, доднлнлнл ннннчн ошнр нлднлнл
еотнр ч нб едннчнлнл нл фнлн - нобднр, допнчнлн до-днлн. До нбч
ннчн еобднлн дн доднлнл ел ннбн лбднлнлнчн ош обгорс. Рко
ннннчнлнл днбнчн днлнлнчн до елнчнлн, Бб нлнлнлнл дн нл обдннлнлнл ерб
елнннлнлнл ерб/нлнлнлнчн, ош еотннчн ннлнл афеднчнчн ннннчнлнл.

NL Onze directservice voor losse onderdelen
Wanneer er een onderdeel mist kunt u deze servicekaart direct aan
onderstaand faxnummer sturen. Wij kunnen alleen langs deze weg
onderdelen versturen. Mocht u een ander probleem aan uw meubel
hebben verzoeken wij u contact op te nemen met uw meubeldealer.

PL Nasz bezposredni serwis czesci montazowych
Jezeli brakuje czesci koniecznych do montazu, prosimy o przeslanie
nam tej karty serwisowej na nizsze podany numer faxu. Mozemy w ten
spobosb przyslac panstwuo tylko brakujace czesci. W przypadku innych
obiekcji dotyczacych mebla, prosimy o zgloszenie ich do salonu
meblowego w ktorym zostal dokonany zakup.

HR Servis za okove
U slucaju da nedostaje neki od dijelova molimo vas da na dolje
navedeni Fax broj posaljete ovaj servisni obrazac. Na ovaj nacin mogu
se dostaviti samo okovi. U slucaju da imate dodatne prigovore vezane
uz komad namjestaja molimo vas da se obratite izravno trgovini
namjestaja gdje je isti kupljen.

HU Direktszolgalatunk vasalatak esetén
Ha hiányzik egy vasalat, ezt a kártyát közvetlenül elfaxolhatja az alább
található faxszáma. Azonban csak vasalatoakat tudunk így küldeni.
Amennyiben másfajta reklamáció áll fenn bútordarabjait illetően,
forduljon közvetlenül a bútortárházhoz.

SK Náš priamy servis pre časti kovania
Ak by Vám chýbala nejaká časť kovania, môžete poslať túto servisnú
kárty poslať faxom priamo na nižšie uvedené faxové číslo. Diely
kovania vieme poslať iba týmto spôsobom. Ak by ste mali inú
reklamáciu ohľadom vášho nábytku, obráťte sa priamo na Vašu
predajnu nábytku.

SLO Naše direktno služne storitve za okovje
Ce vam manjka kakšno okovje, lahko to servisno kartico pošljete po
faksu direktno na spodnjo številko. Po tej poti vam lahko pošljemo
samo okovje. Če želite reklamirati kakšen drug del pohištva, se obrnite
neposredno na vašo trgovino pohištva.

RO Service-ul nostru direct pentru feronerie
In cazul in care va lipseste o piesa de feronerie puteti sa trimitezi
direct acest card de service pe fax la numarul de mai jos. Noi nu
putem expedia piese de feronerie decat pe aceasta cale. Dacã aveti o
altã reclamatie referitoare la piesa de mobilier, atunci va rugãm sã vã
adresati direct la magazinul dvs. de mobilã.

RUS Наш прямой сервис для поставок фурнитуры
Если окажется, что Вам не хватает того или иного элемента
фурнитуры, Вы можете отправить сервисную карту по Факсу
непосредственно на нижеприведенный номер. Однако, таким
образом мы можем пересылать лишь фурнитуру. Если же у Вас
возникнут иные претензии относительно приобретенной мебели,
пожалуйста, обращайтесь непосредственно в организацию,
осуществившую продажу.

S Vår direktservice för beslagsdelar
Om du saknar en beslagsdel kan du faxa detta servicekort direkt till
numret som anges ned. Tänk på att detta är den enda möjligheten att
skicka beslagsdelar till dig. Om du vill reklamera din möbel av en
annan anledning måste du kontakta ditt möbelhus direkt.

ES Nuestro servicio directo para accesorios
Si le falta algún accesorio, puede enviar esta tarjeta de servicio
directamente a la siguiente dirección. No obstante, por este método
solo podemos enviar accesorios. Si tiene alguna otra objeción sobre su
mueble, consulte directamente con su mueblería.

TR Donatılar için doğrudan servisimiz
Bir donatınız eksikse bu servis kartını doğrudan aşağıda bulunan
adrese doğrudan mail yazabilirsiniz. Sadece bu yolla donatıları
gönderebiliriz. Mobilyanızda başka şikayetleriniz varsa lütfen doğrudan
mobilya satıcınıza danışın.

nr	L[mm]	B[mm]	T[mm]	Coll
1	1797	403	28	2/2
102	492	363	16	1/2
103	492	363	16	1/2
104	413	343	16	1/2
105	413	343	16	1/2
106	413	343	16	1/2

nr	L[mm]	B[mm]	T[mm]	Coll
7	1773	80	22	2/2
8	363	80	6	1/2
109	341	426	16	1/2
110	348	343	16	1/2
11	1589	65	16	2/2
12	412	85	18	1/2

nr	L[mm]	B[mm]	T[mm]	Coll
13	412	85	18	1/2
114	361	184	16	2/2
15	300	140	12	2/2
16	315	140	12	2/2
17	300	140	12	2/2
18	325	301	3	1/2
19	435	1737	3	1/2
120	1725	343	16	2/2

