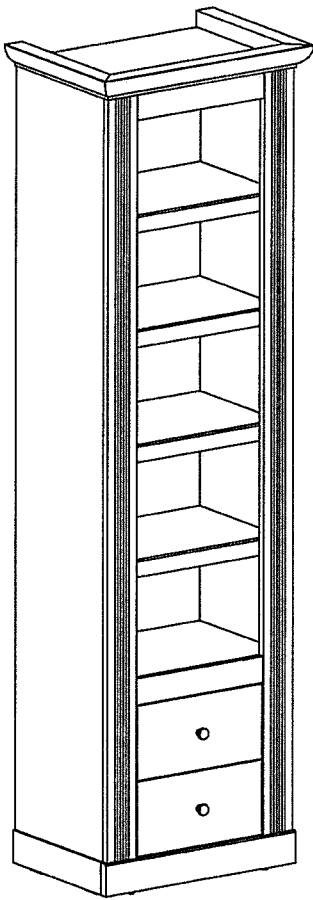
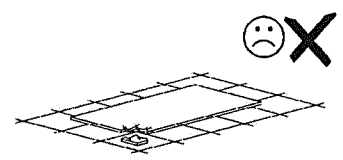
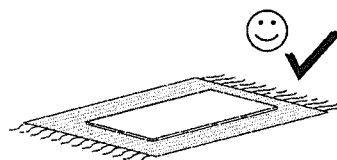
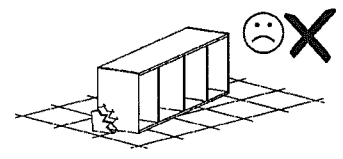
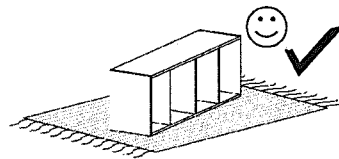
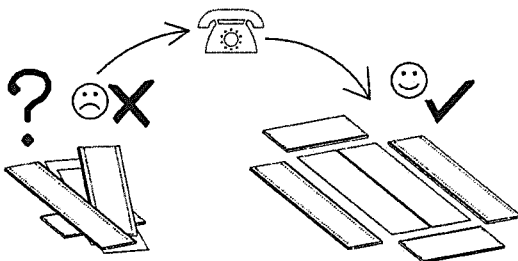
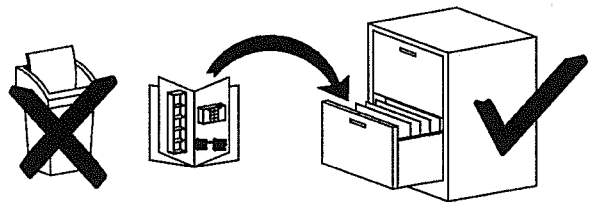
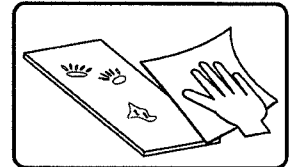
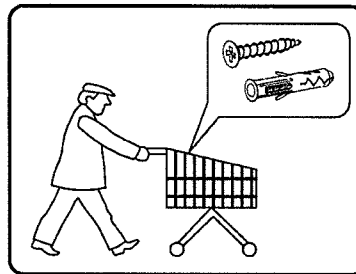
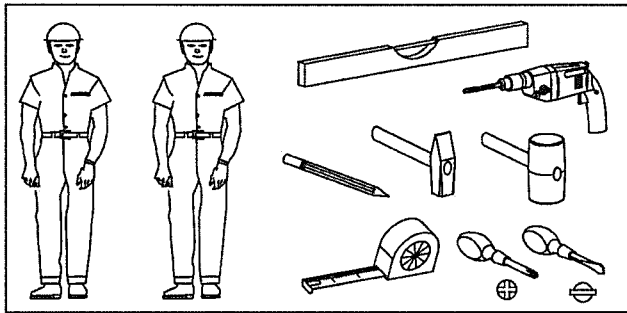


Modell: WESTMINSTER 13



- ⓓ Montageanleitung
- ⓃⓁ Handleiding voor de montage
- ⓉⓇ Montaj talimatı
- ⓕ Notice de montage
- ⓐⓏ Montážní návod
- ⓗⓤ Szerelési útmutató
- ⓖⓑ Assembly Instructions
- Ⓟ Instrukcja montażu
- Ⓡⓤ Инструкция по монтажу
- ⓌⓉ Istruzioni di montaggio
- ⓈⓀ Návod na montáž
- Ⓡⓐ Instrucțiuni de montaj
- ⓔⓈ Instrucciones de montaje
- ⓉⓇ Montaj Talimatı

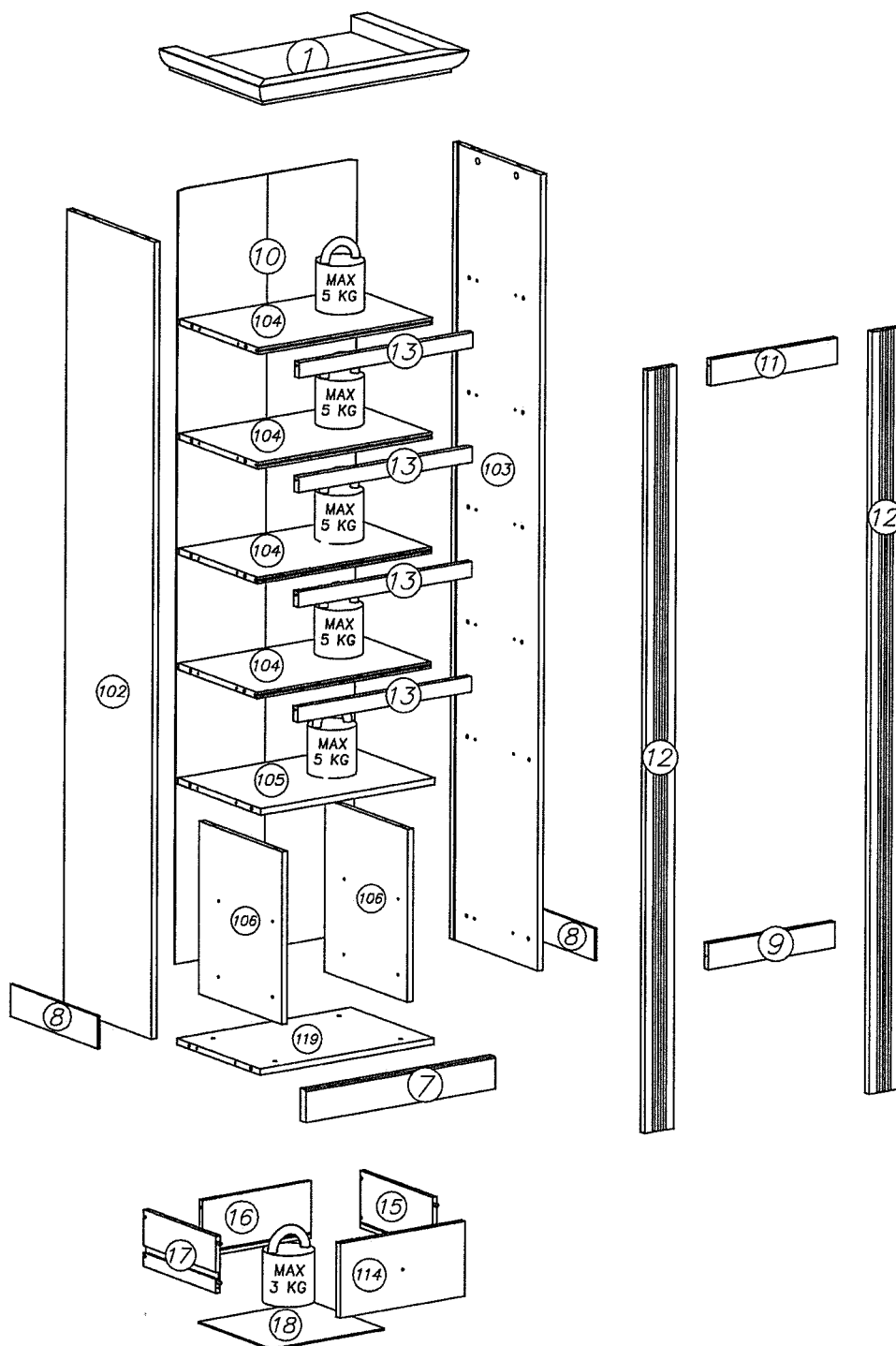


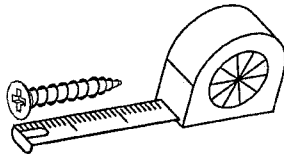
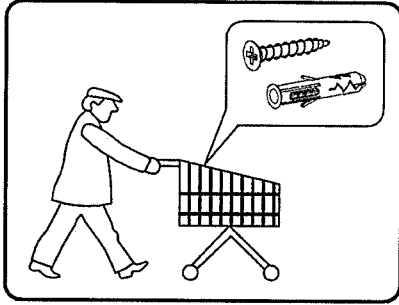


nr	L[mm]	B[mm]	T[mm]	Menge	Coll
1	607	416	56	1	1/2
102	1964	363	16	1	2/2
103	1964	363	16	1	2/2
104	503	324	16	4	1/2
105	503	343	16	1	1/2

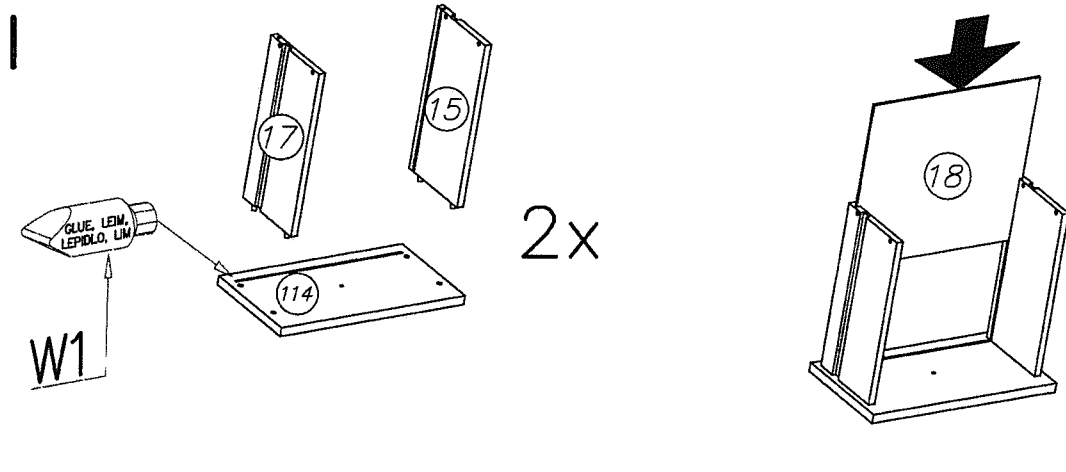
nr	L[mm]	B[mm]	T[mm]	Menge	Coll
106	426	343	16	2	1/2
7	551	80	22	1	1/2
8	363	80	6	2	1/2
9	367	65	16	1	1/2
10	1907	514	3	1	2/2

nr	L[mm]	B[mm]	T[mm]	Menge	Coll
11	367	65	16	1	1/2
12	1884	85	18	2	2/2
13	503	38	18	4	2/2
14	361	184	16	2	1/2
15	300	140	12	2	1/2
16	315	140	12	2	1/2
17	300	140	12	2	1/2
18	325	301	3	2	1/2
119	503	343	16	1	1/2

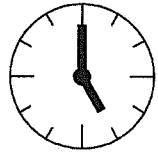




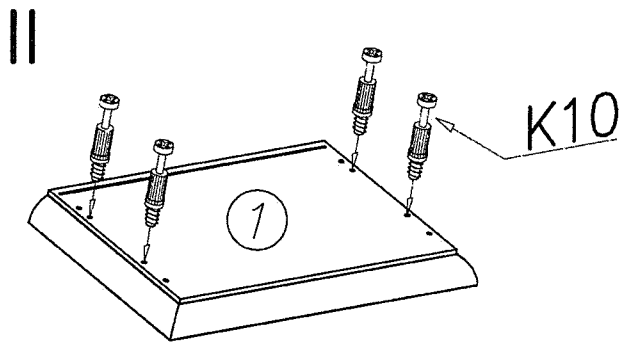
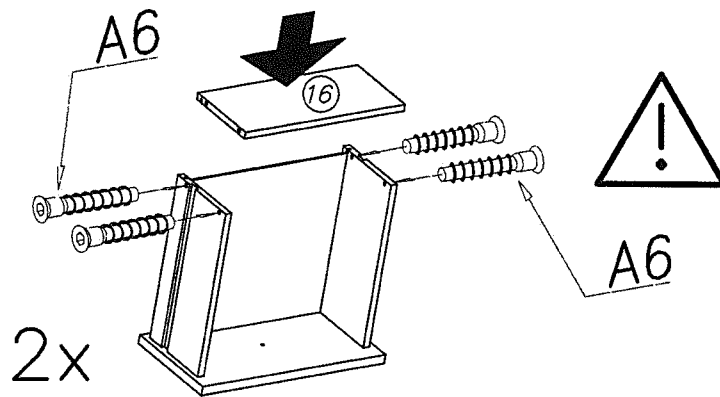
				G56 4x16		x72		P3 x4	
W1 x2		N14 M4x22 x2		H3 280mm x4		N1 M4x9 x4			
Z2 55x20x4 x8		A6 ø7x40 x8		W2 x1		I7 ø18 x20		M11 x1	
E99 x2		K1 ø15x12 x28		G46 6x8 x8		I1 x8		P4 x2	
A1 ø7x50 x4		K10 x28		B1 ø8x35 x32		G34 3,5x16 x2		F12 x18	



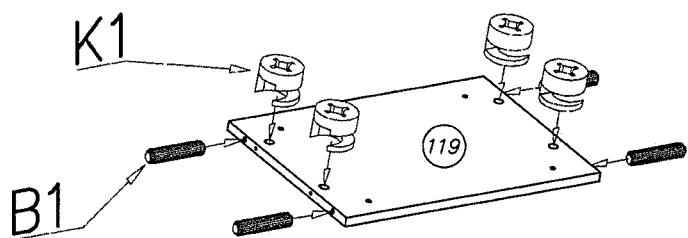
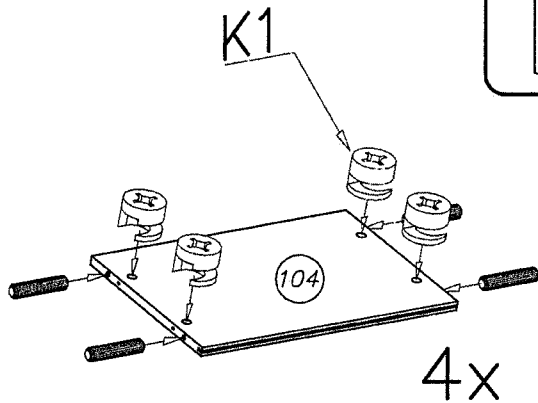
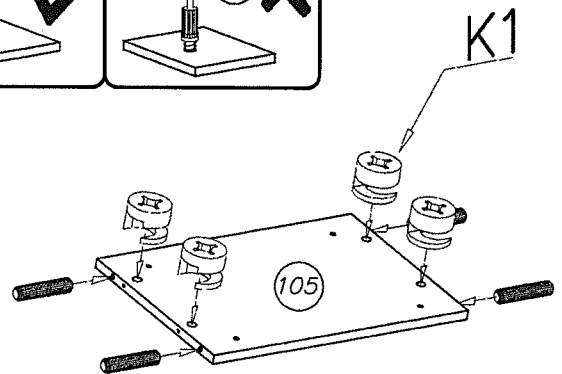
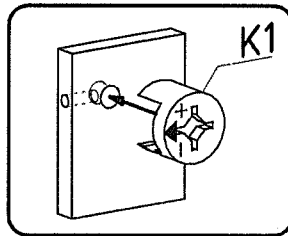
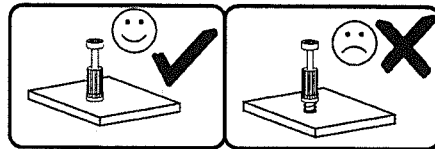
W1		x1
W2		x1
A6		x8
	ø7x40	



0,5h



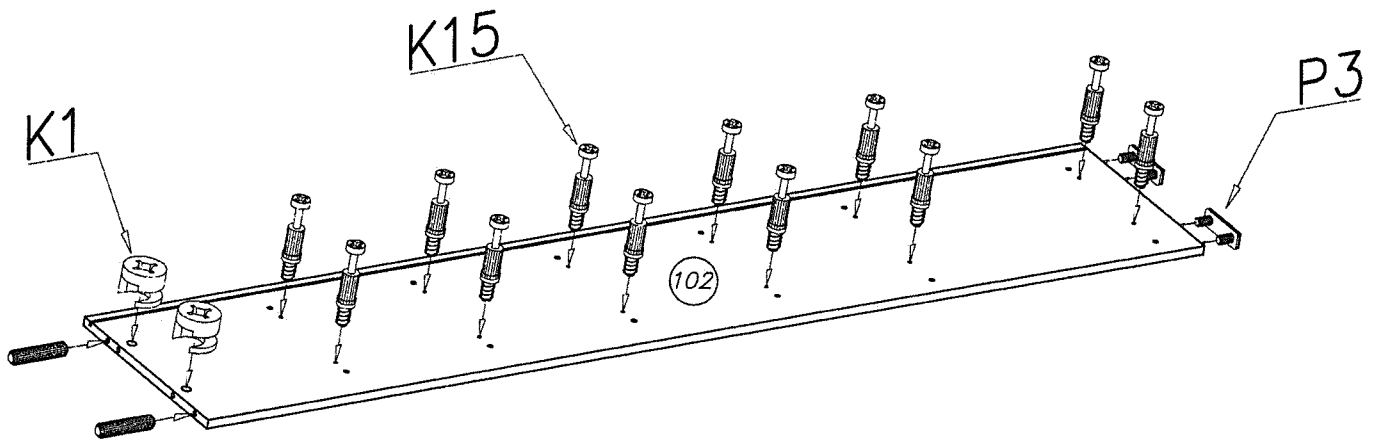
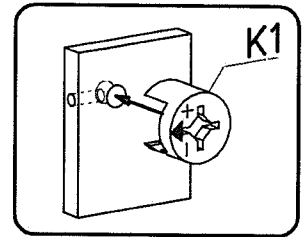
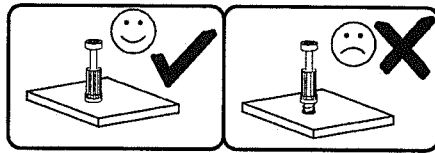
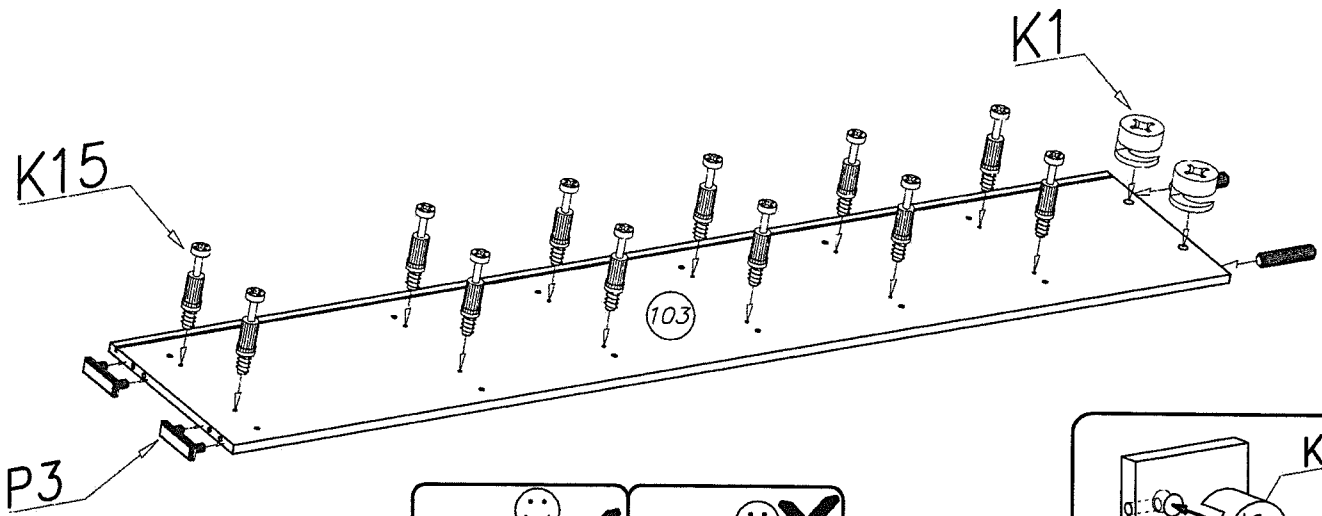
B1		K1		K10	
	ø8x35		ø15x12		
	x24		x24		x4



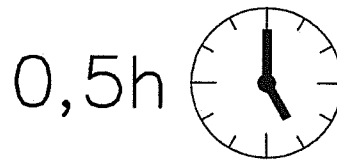
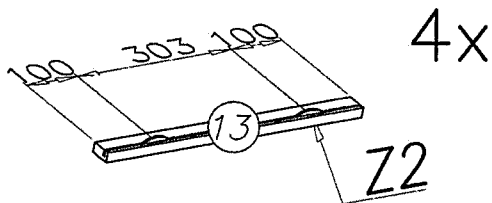


III

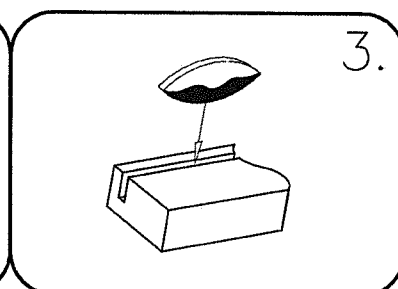
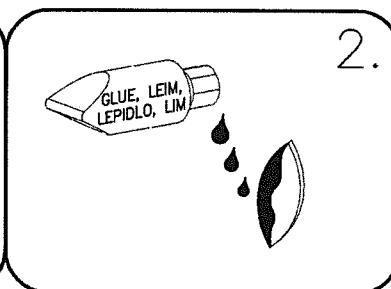
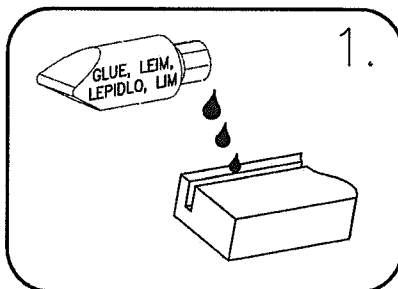
K1 ø15x12 x16		K15 x16		P3 x4		B1 ø8x35 x16	
---------------------	--	------------	--	----------	--	--------------------	--



IV



Z2 55x20x4 x4	
W1 GLUE, LEIM, LEPIDLO, LIM x1	





V

H3

280mm



x4

G46



6x8

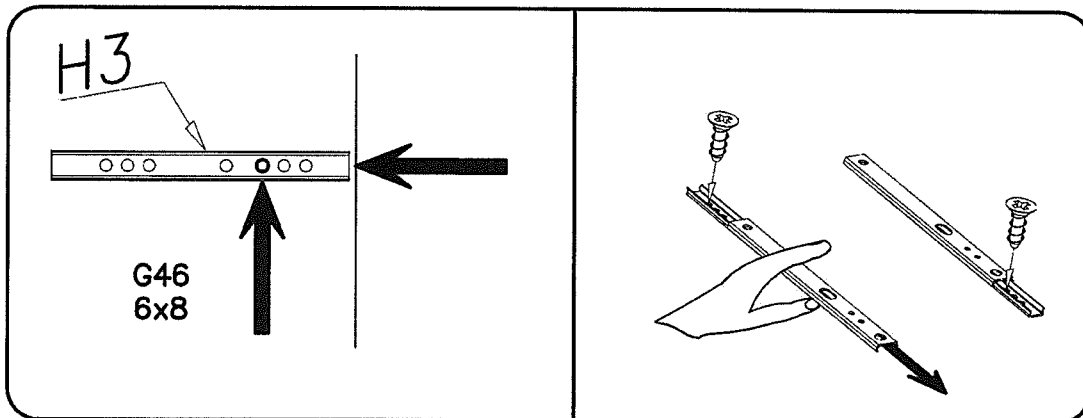
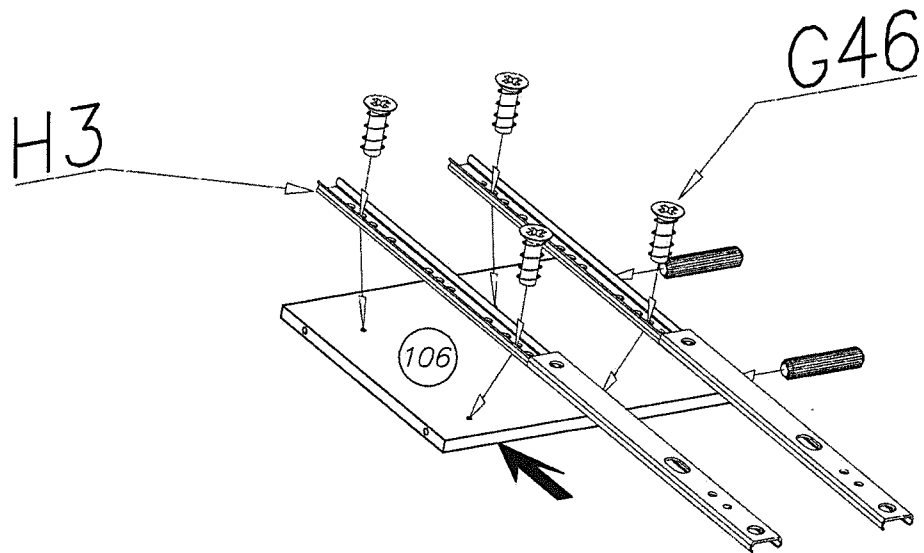
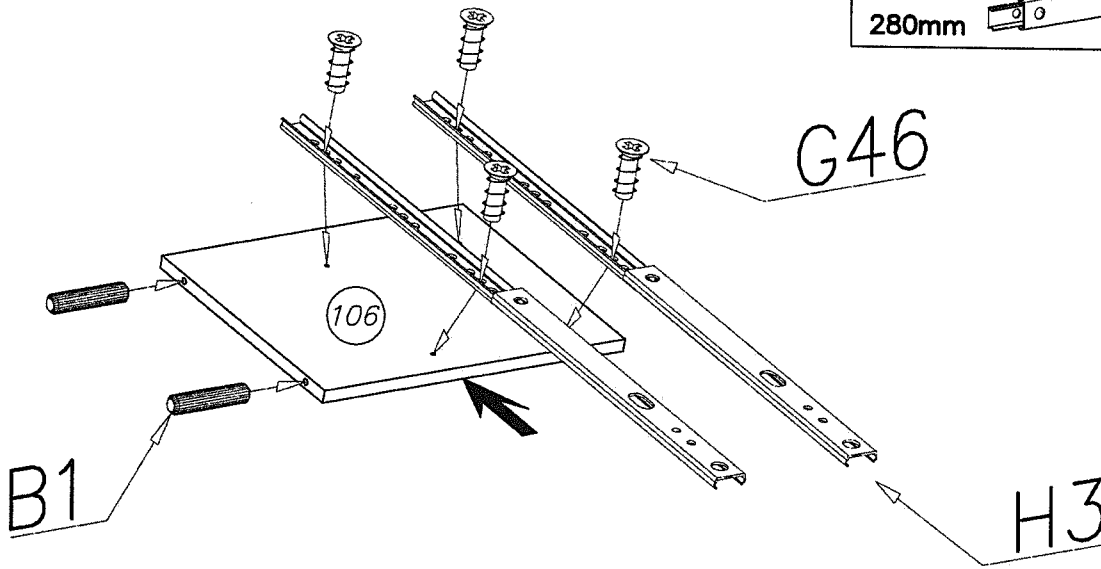
x8

B1



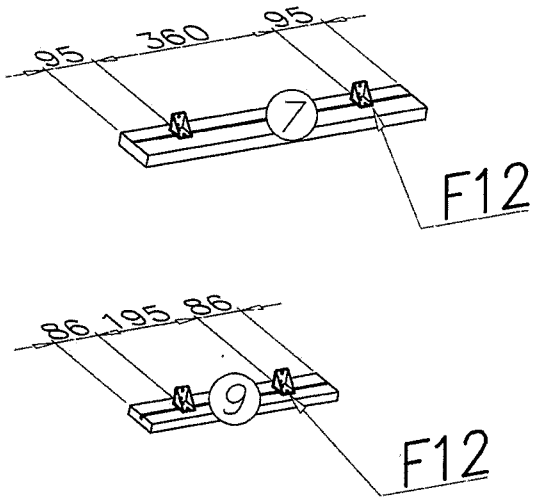
∅8x35

x4





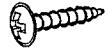
VI



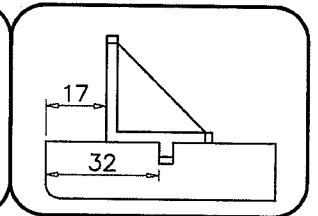
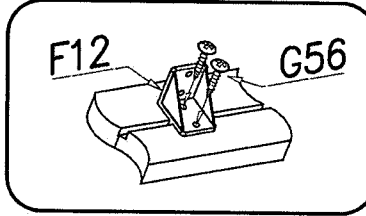
x4

G56

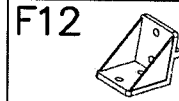
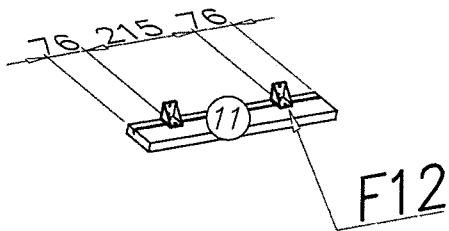
4x16



x8



VII



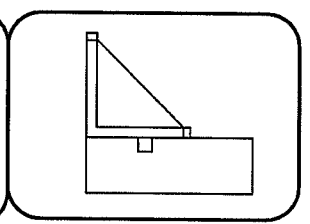
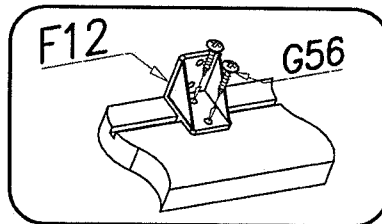
x2

G56

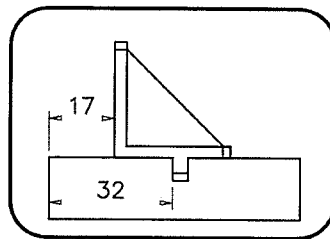
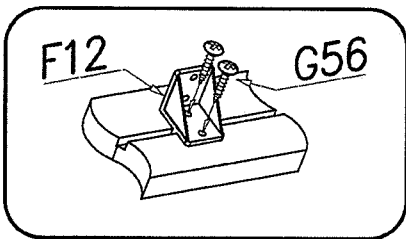
4x16



x4

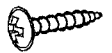


VIII



G56

4x16

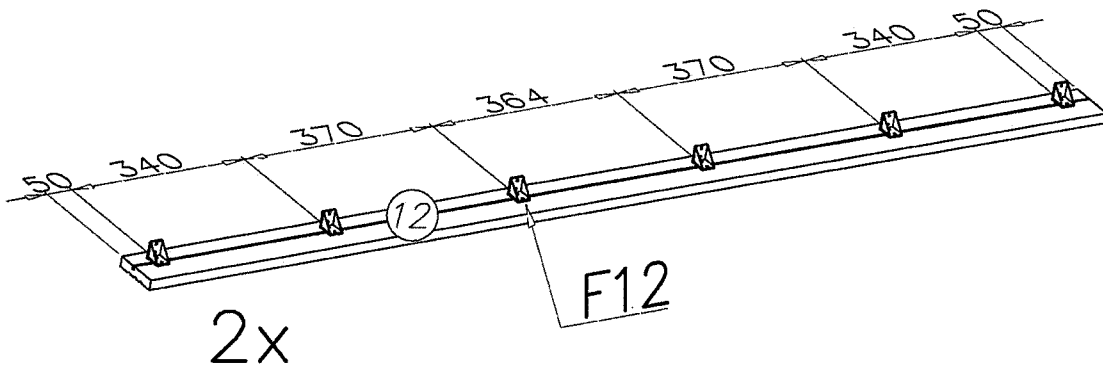


x24

F12



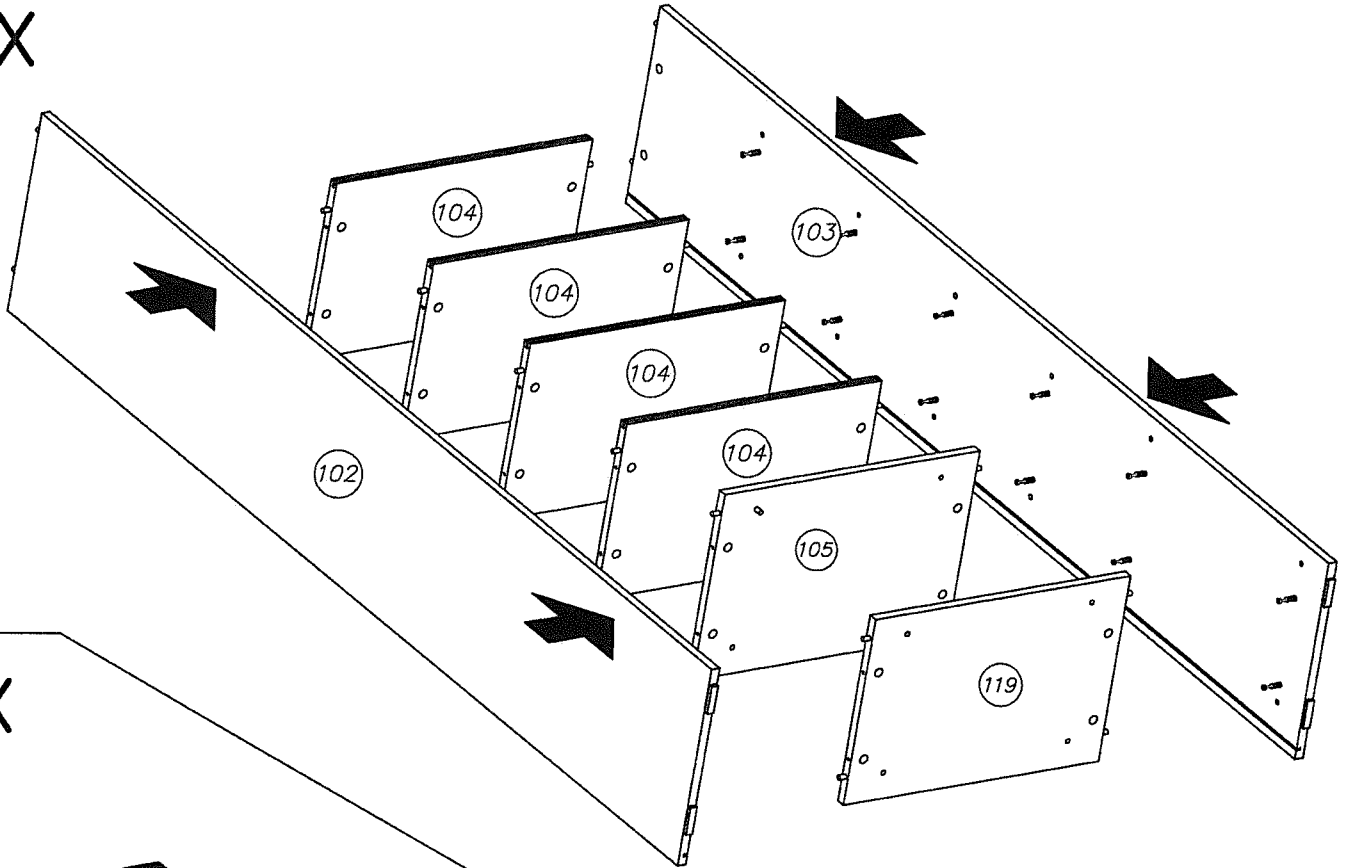
x12



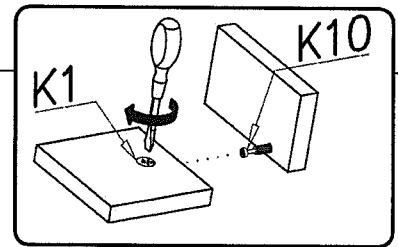
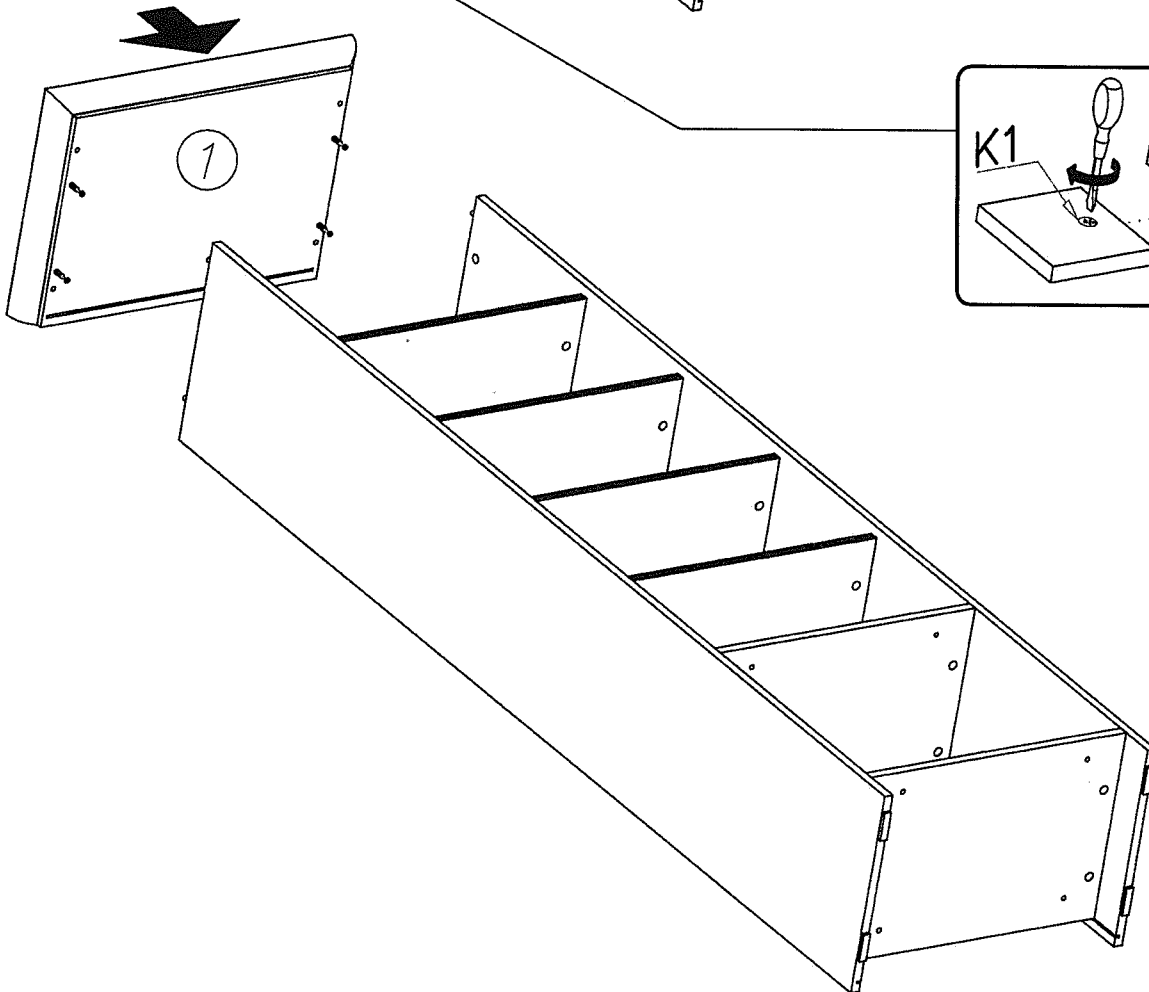
2x



IX

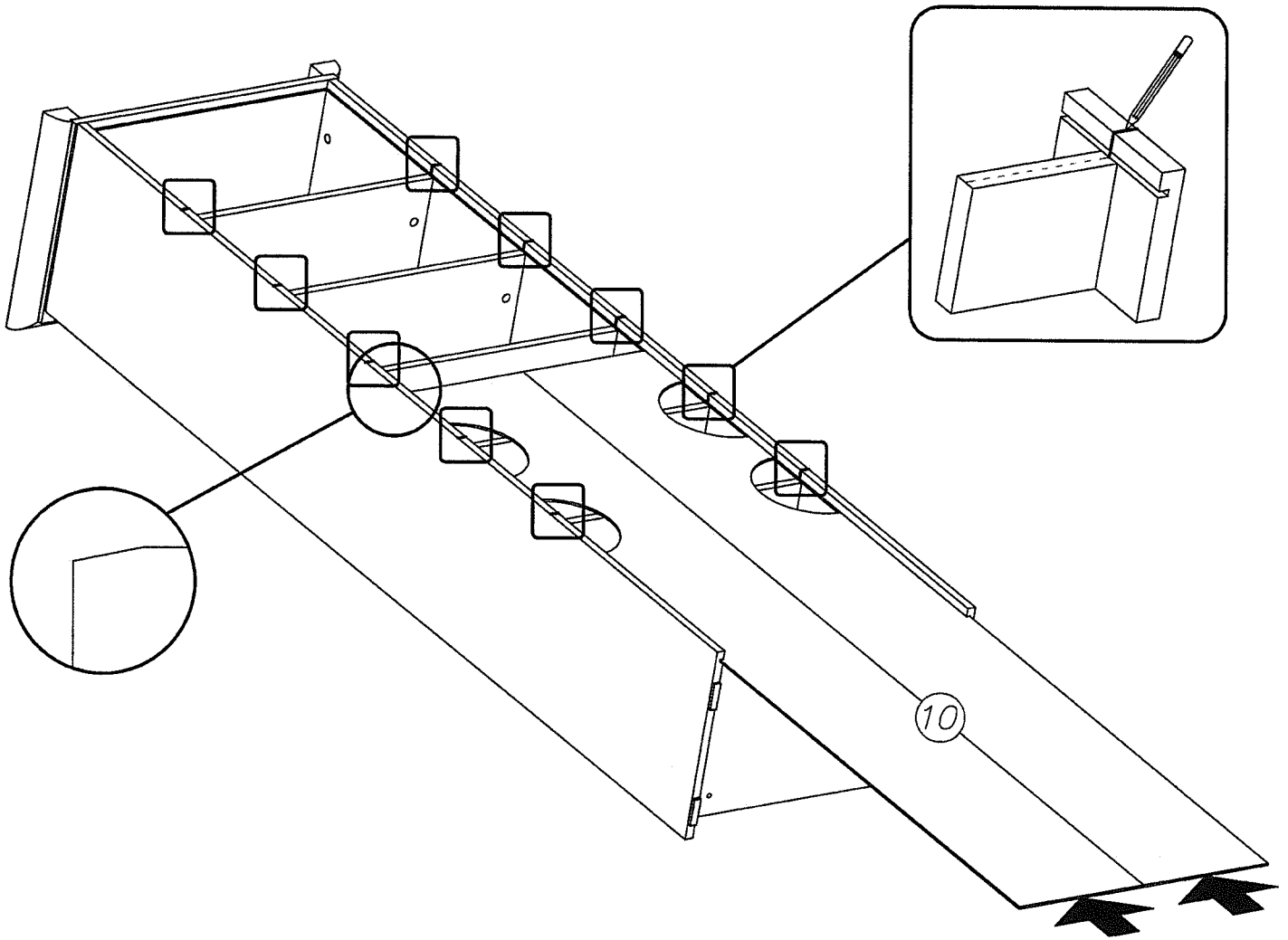


X





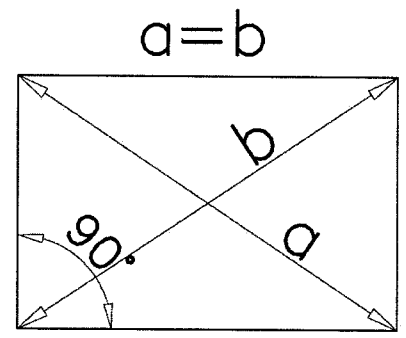
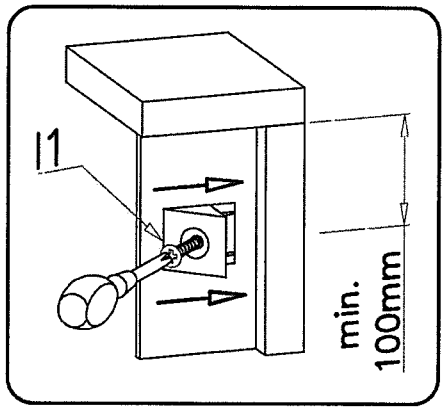
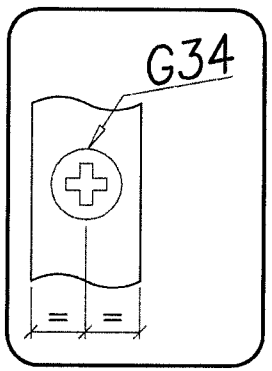
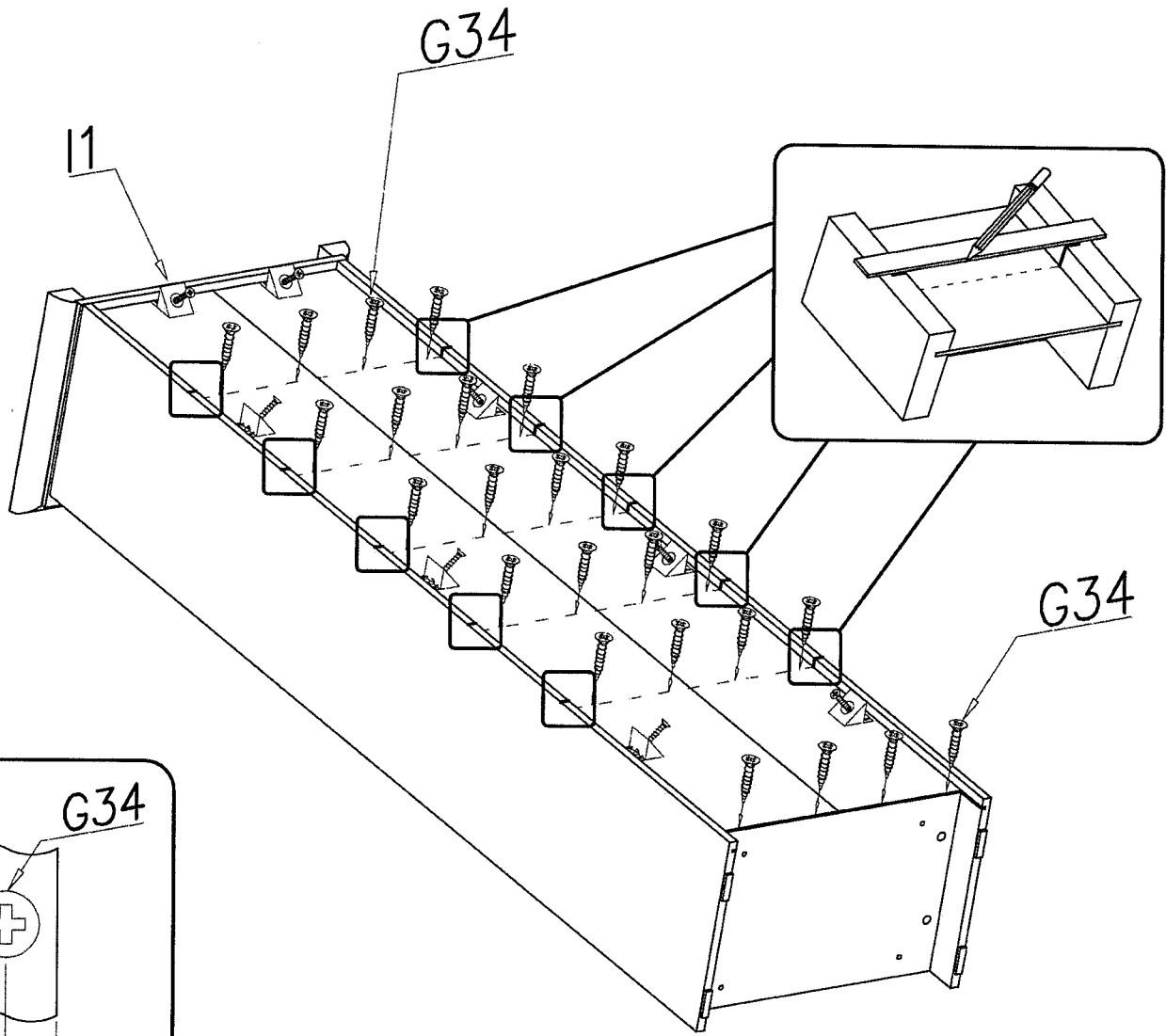
XI





XII

I1		G34	
	x8	3,5x16	x24



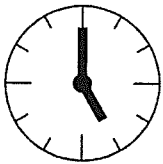
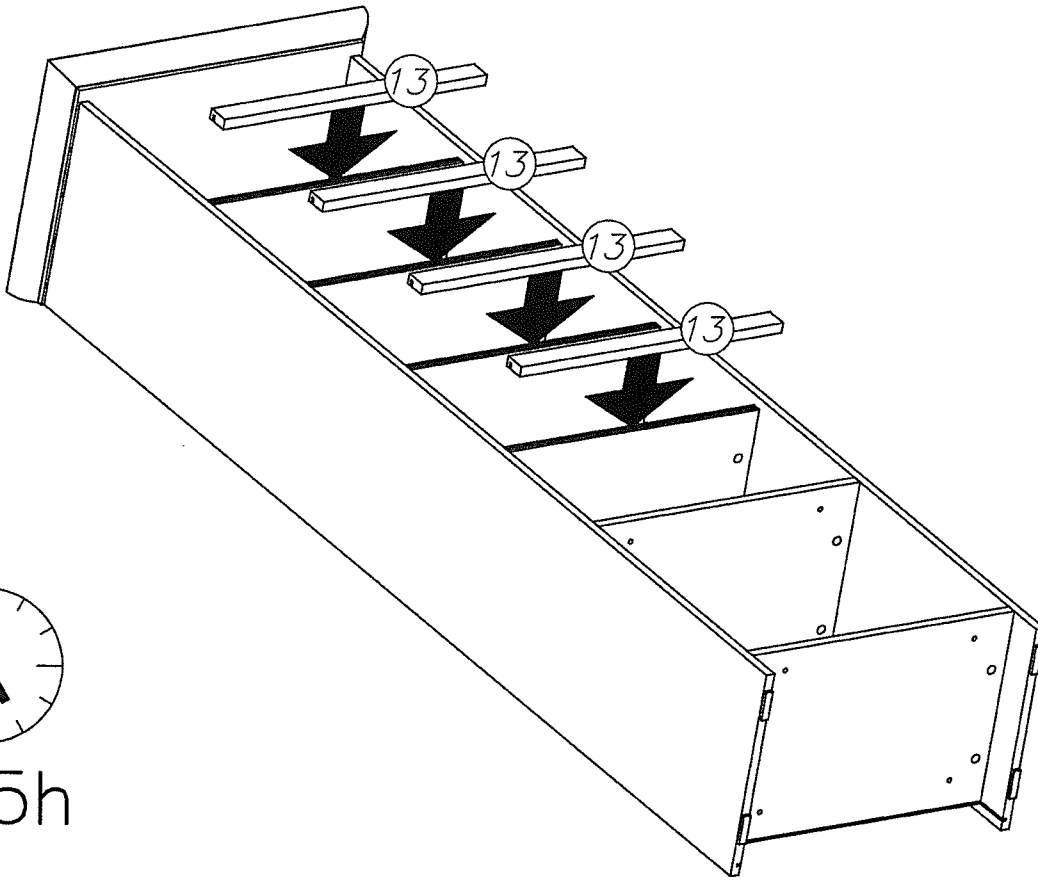
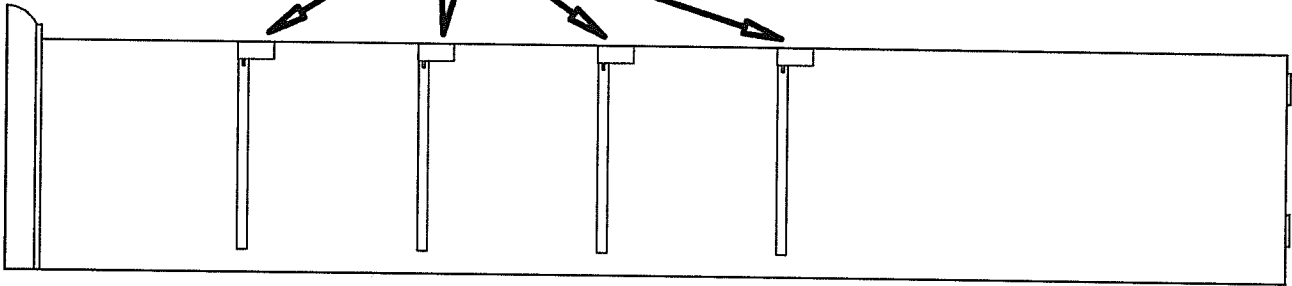
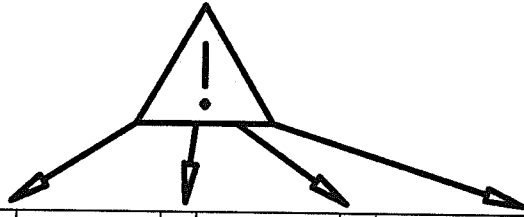


XIII

W1



x1



0,5h

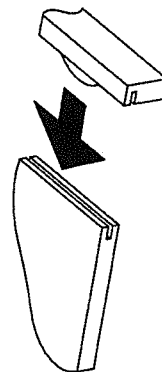
1.



2.



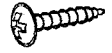
3.





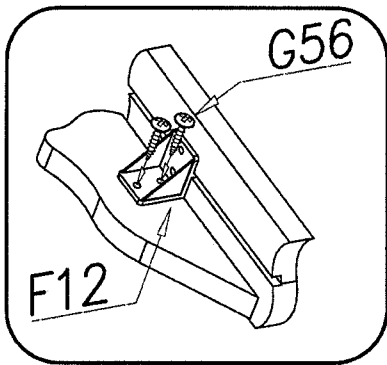
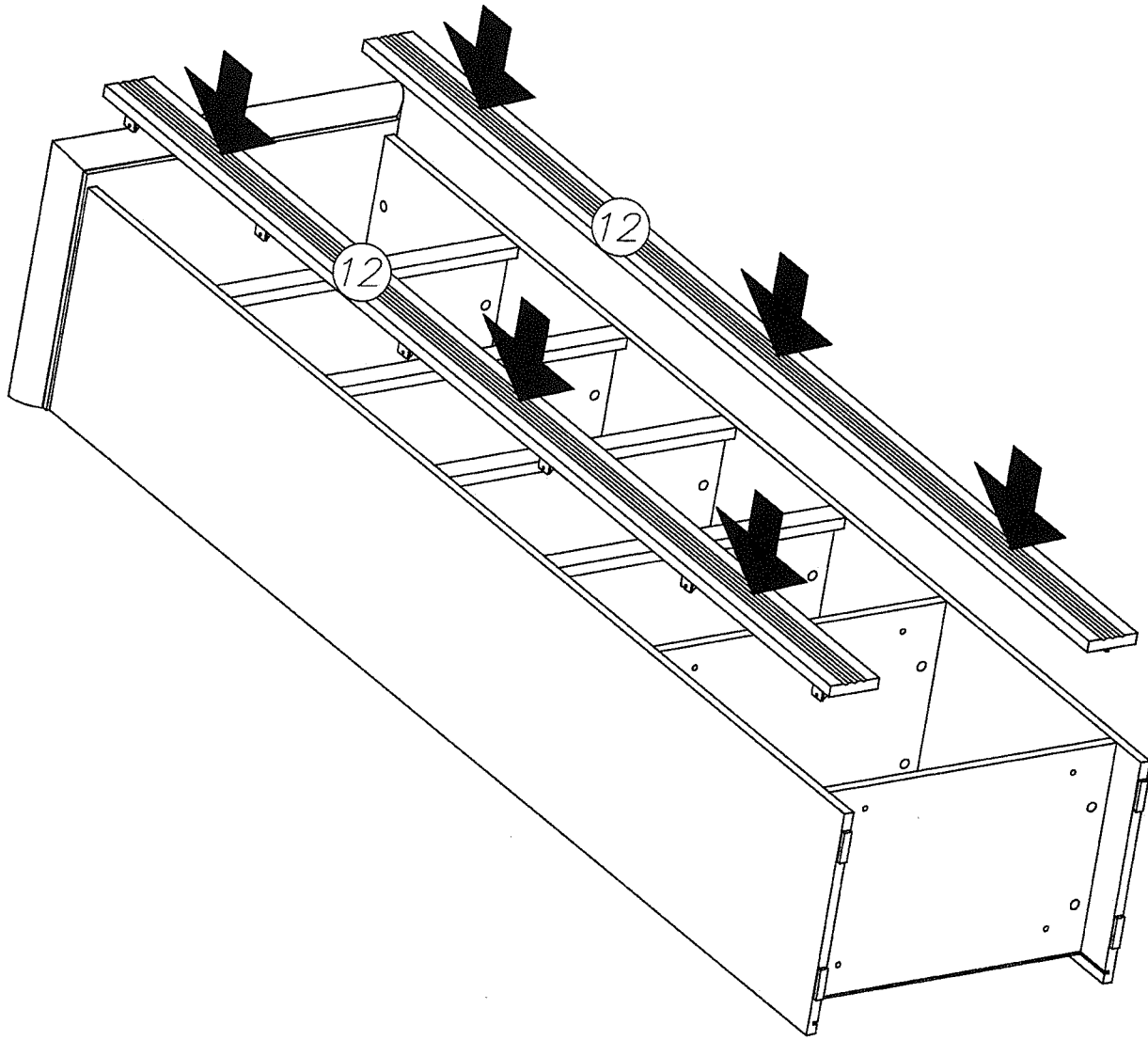
XIV

G56



4x16

x24

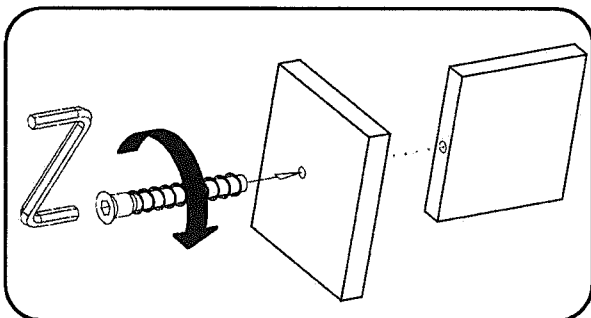
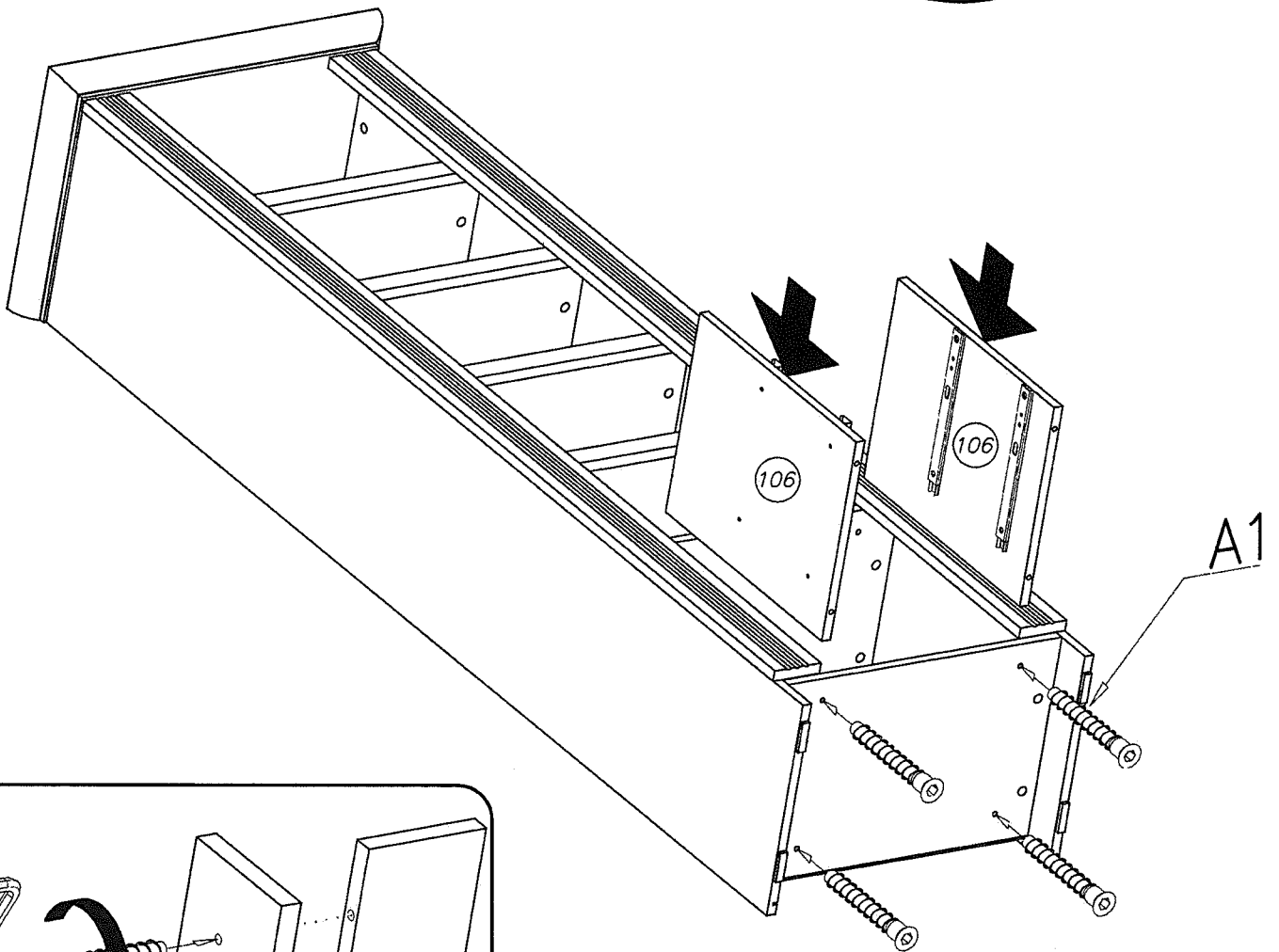
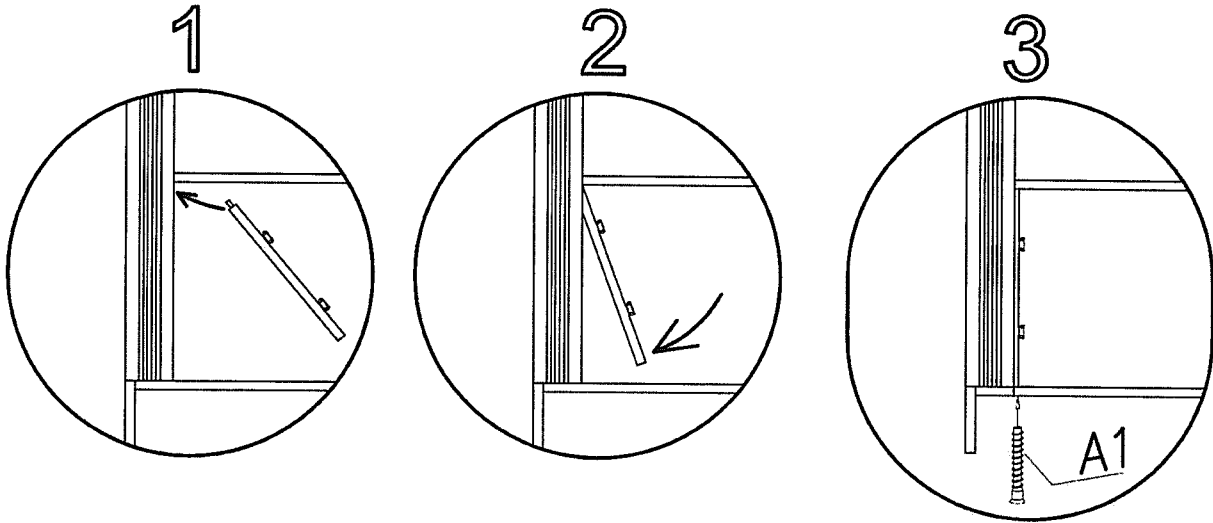




XV

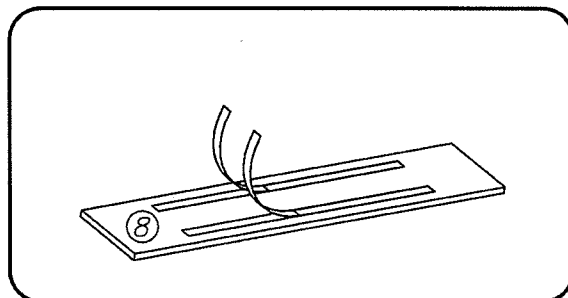
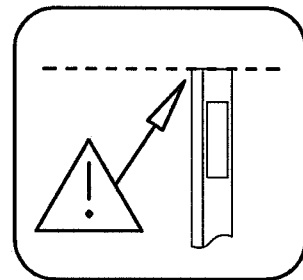
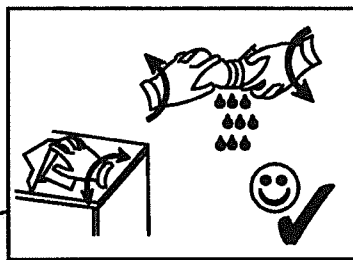
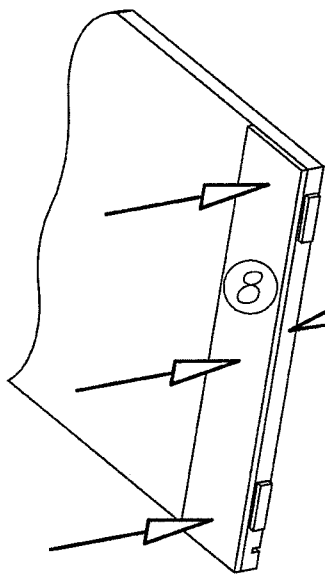
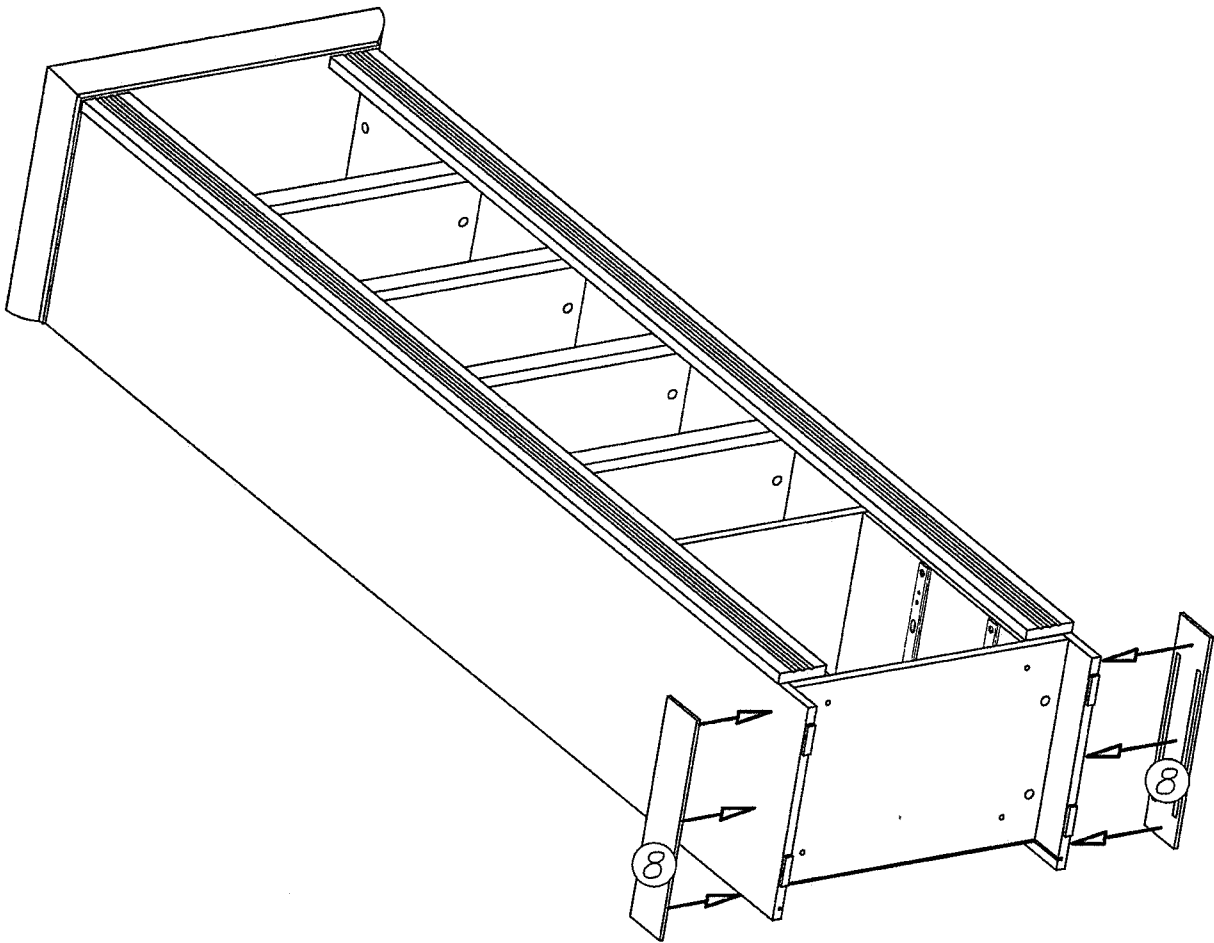
A1
Ø7x50 x4

W2 x1





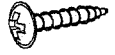
XVI





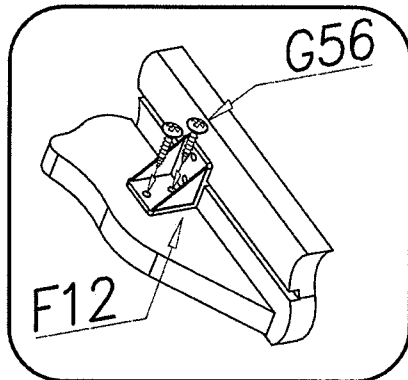
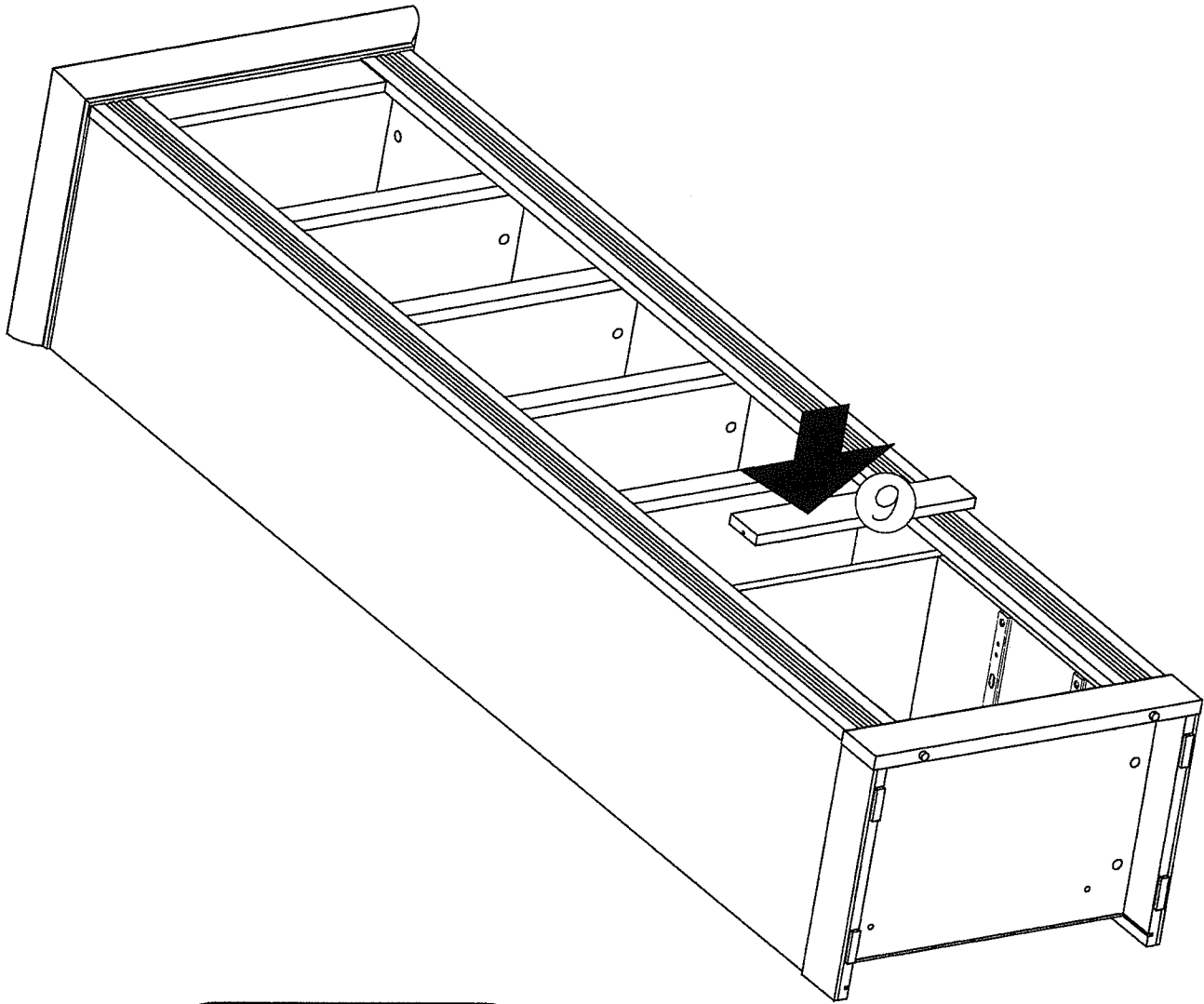
XVIII

G56



4x16

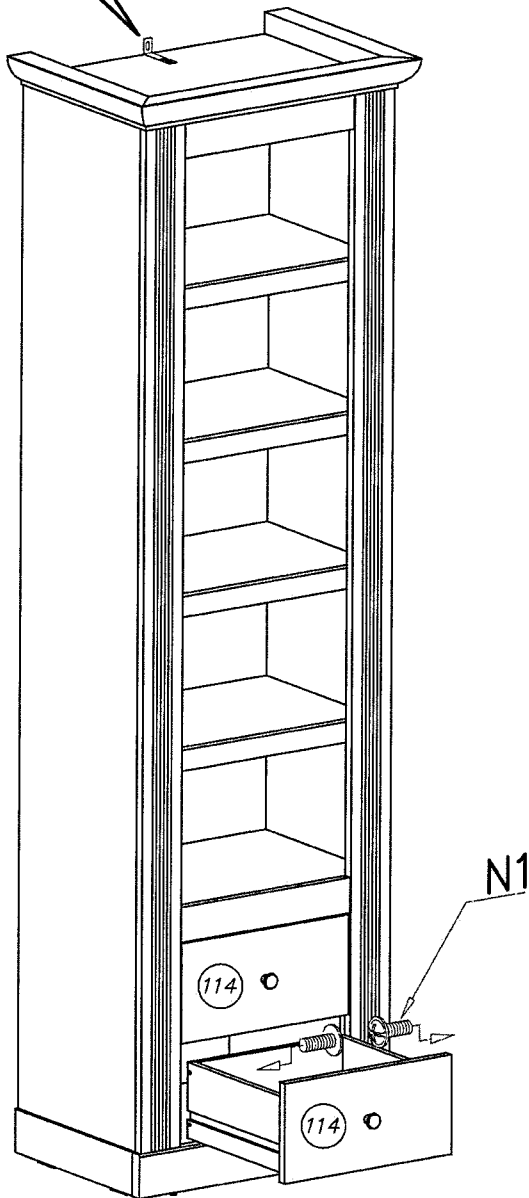
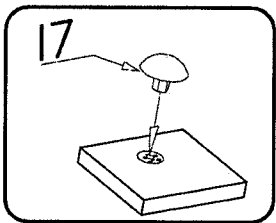
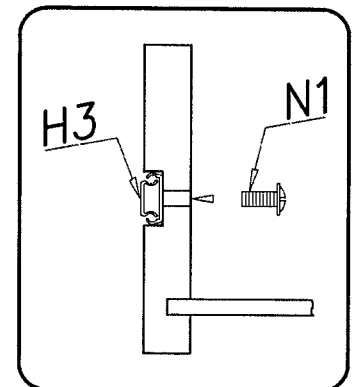
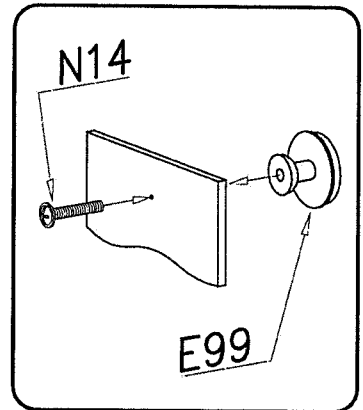
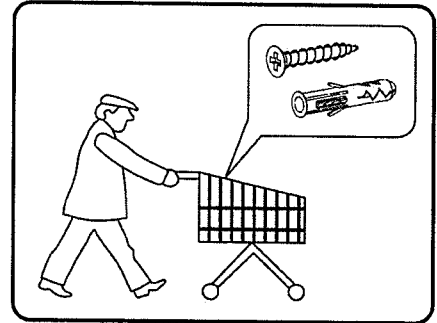
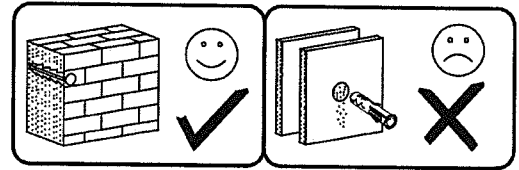
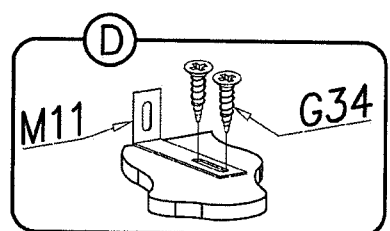
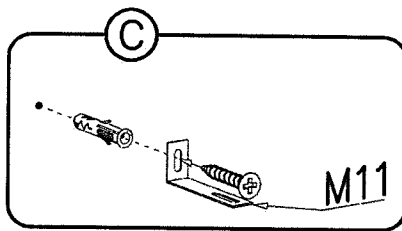
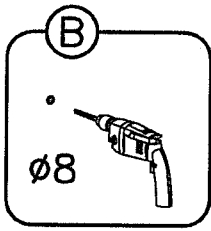
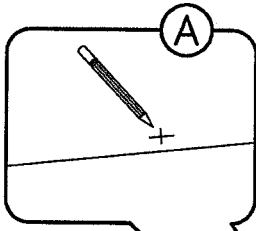
x4





XIX

17 ø18 x20	M11 x1	E99 x2	N14 M4x22 x2	N1 M4x9 x4
------------------	-----------	-----------	--------------------	------------------



Name • Nom • Nome • Naam • Nazwa • Jméno
• Νόμος • Név • Denumire • Isim • Название

Nr • No • N° • Номер • Č • Sz

Typ • Type • Tip • Típus • Tipo • Tun

WESTMINSTER

— —

13

D

Unser Direktservice für Beschlagteile
Sollte Ihnen ein Beschlagteil fehlen, können Sie diese Servicekarte direkt an die untenstehende Nummer senden. Wir können allerdings nur Beschlagteile auf diesem Weg verschicken. Sollen Sie eine andere Beanstandung an Ihrem Möbelstück haben, so wenden Sie sich bitte direkt an Ihr Möbelhaus.

GB

Our direct order service for fitting
If a fitting should be missing to you, you know this service map directly following number faxes. We can in this way send away however only fitting. If you should have another objection to your piece of furniture, then they turn please to your furniture house.

CZ

Naše přímé služby pro kování
Chybí-li vám nějaký díl z kování, můžete tuto servisní kartu odfaxovat přímo na níže uvedené číslo. Touto cestou však můžeme zoslat jen díly kování. Pokud byste reklamovali jiný díl nábytku, obraťte se přímo na svého prodejce nábytku.

F

Bien étudier la notice de montage
Repérez les pièces constituant votre meuble. Regroupez et contrôlez la quincaillerie. Munissez-vous de l'outillage nécessaire. Aménagez-vous une zone de montage. Procédez au montage. Ne jamais forcer les assemblages. Resserrez les vis après quelques temps d'usage. Garder votre notice de montage, si une pièce venait à manquer, elle serait le plus clair moyen de communiquer avec votre magasin.

I

Il nostro servizio diretto per l'ordine della ferramenta
Nel caso vi mancassero dei pezzi, potete spedire fax questa carta die servizi direttamente al seguente numero. Per altri reclami al vostro mobile, potete rivolgervi al vostro mobilificio.

BG

Добро да обмислите на електричката "Обзор"
Ако ви липне некое од деловите, директно можете да испратите овај картичка директно на бројот на факсот. Можеме да испратиме само делови за монтажа. Ако имате друга жалба на мебелот, молиме да се обратите директно на вашиот продавач на мебел.

NL

Onze directservice voor losse onderdelen
Wanneer er een onderdeel mist kunt u deze servicekaart direct aan onderstaand faxnummer sturen. Wij kunnen alleen langs deze weg onderdelen versturen. Mocht u een ander probleem aan uw meubel hebben verzoeken wij u contact op te nemen met uw meubeldealer.

PL

Nasz bezpośredni serwis części montażowych
Jeżeli brakuje części koniecznych do montażu, prosimy o przesłanie nam tej karty serwisowej na niżej podany numer faxu. Możemy w ten sposób przysłać państwu tylko brakujące części. W przypadku innych objęć dotyczących mebla, prosimy o zgłoszenie ich do salonu meblowego w którym został dokonany zakup.

HR

Servis za okove
U slučaju da nedostaje neki od dijelova molimo vas da na dolje navedeni Fax broj posaljete ovaj servisni obrazac. Na ovaj način mogu se dostaviti samo okovi. U slučaju da imate dodatne prigovore vezane uz komad namještaja molimo vas da se obratite Izravno trgovini namještaja gdje je isti kupljen.

HU

Direktszoigálatunk vasalatók esetén
Ha hiányzik egy vasalát, ezt a kártyát közvetlenül elfaxolhatja az alább található faxszámra. Azonban csak vasalatókat tudunk így küldeni. Amennyiben másfajta reklamáció áll fenn bútordarabjait illetően, forduljon közvetlenül a bútorházhoz.

SK

Náš priamy servis pre časti kovania
Ak by Vám chýbala nejaká časť kovania, môžete poslať túto servisnú kartu poslať faxom priamo na nižšie uvedené číslo. Diely kovania vieme poslať iba týmto spôsobom. Ak by sie mali iné reklamácie ohľadom Vášho nábytku, obráťte sa priamo na Vašu predajnú nábytku.

SLO

Naše direktno služne storitve za okovje
Če vam manjka kakšno okovje, lahko to servisno kartico pošljete po faksu direktno na spodnjo številko. Po tej poti vam lahko pošljemo samo okovje. Če želite reklamirati kakšen drug del pohištva, se obrnite neposredno na vašo trgovino pohištva.

RO

Service-ul nostru direct pentru foronerie
In cazul in care va lipseste o piesa de feronerie puteti sa trimitezi direct acest card de service pe fax la numarul de mai jos. Noi nu putem expedia piese de feronerie decat pe acestă cale. Dacă aveți o altă reclamație referitoare la piesa de mobilier, atunci vă rugăm să vă adresați direct la magazinul dvs. de mobilă.

RUS

Наш прямой сервис для поставок фурнитуры
Если окажется, что Вам не хватает того или иного элемента фурнитуры, Вы можете отправить сервисную карту по факсу непосредственно на нижеприведенный номер. Однако, таким образом мы можем пересылать лишь фурнитуру. Если же у Вас возникнут иные претензии относительно приобретенной мебели, пожалуйста, обращайтесь непосредственно в организацию, осуществившую продажу.

S

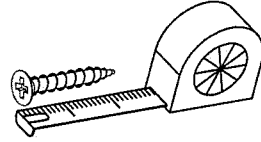
Vår directservice för beslagdelar
Om du saknar en beslagdel kan du faxa detta servicekort direkt till numret som anges ned. Tänk på att detta är den enda möjligheten att skicka beslagdelar till dig. Om du vill reklamera din möbel av en annan anledning måste du kontakta ditt möbelhus direkt.

ES

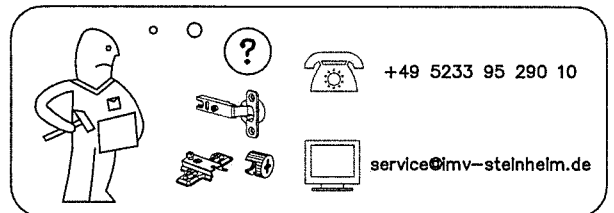
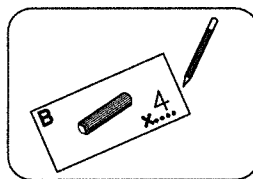
Nuestro servicio directo para accesorios
Si la falta algún accesorio, puede enviar esta tarjeta de servicio directamente a la siguiente dirección. No obstante, por este método solo podemos enviar accesorios. Si tiene alguna otra objeción sobre su mueble, consulte directamente con su mueblería.

TR

Donatılar için doğrudan servisimiz
Bir donatınız eksikse bu servis kartını doğrudan aşağıdaki bulunan adrese doğrudan mail yazabilirsiniz. Sadece bu yolla donatılar gönderilebilir. Mobilyanızda başka şikayetleriniz varsa lütfen doğrudan mobilya satıcınıza danışın.



			G56 4x16 X...
Z2 55x20x4 X...	A6 Ø7x40 X...	W1 GLUE, LEIM, LEPIDLO, LIM X...	
E99 X...	K1 Ø15x12 X...	N14 M4x22 X...	
A1 Ø7x50 X...	K10 X...	P3 X...	
H3 280mm X...	N1 M4x9 X...		
W2 X...	I7 Ø18 X...	M11 X...	
G46 6x8 X...	I1 X...	P4 X...	
B1 Ø8x35 X...	G34 3,5x16 X...	F12 X...	



+49 5233 95 290 10

service@mv--stelm.de

Name • Nom • Nome • Naam • Nazwa • Jméno
• Názov • Név • Denumire • Isim • Название

Nr • No • N° • Номер • Č • Sz

Typ • Type • Tip • Тípus • Tipo • Тип

WESTMINSTER

13

Unser Direktservice für Beschädigte

Sollte Ihnen ein Beschädigtes fehlen, können Sie diese Servicekarte direkt an die untenstehende Nummer senden. Wir können allerdings nur Beschädigte auf diesem Weg verschicken. Sollten Sie eine andere Beanstandung an Ihrem Möbelstück haben, so wenden Sie sich bitte direkt an Ihr Möbelhaus.

Our direct order service for fitting

If a fitting should be missing to you, you know this service map directly following number faxes. We can in this way send away however only fitting. If you should have another objection to your piece of furniture, then they turn please to your furniture house.

Naše přímé služby pro kování

Chybí-li vám nějaký díl z kování, můžete tuto servisní kartu odfaxovat přímo na níže uvedenou číslo. Touto cestou však můžeme rozeslat jen díly kování. Pokud byste reklamovali jiný díl nábytku, obraťte se přímo na svého prodejce nábytku.

Bien étudier la notice de montage

Repérez les pièces constituant votre meuble. Regroupez et contrôlez la quincaillerie. Munissez-vous de l'outillage nécessaire. Aménagez-vous une zone de montage. Procédez au montage. Ne jamais forcer les assemblages. Resserrez les vis après quelques temps d'usage. Garder votre notice de montage, si une pièce venait à manquer, elle serait le plus clair moyen de communiquer avec votre magasin.

Il nostro servizio diretto per l'ordine della ferramenta

Nel caso vi mancassero dei pezzi, potete spedire fax questa carta die servizi direttamente al seguente numero. Per altri reclami al vostro mobile, potete rivolgervi al vostro mobilificio.

Додатково обслуговування на окремі частини "Обґрес"

Якщо відсутні окремі частини, можете надіслати цю картку прямою поштою на нижче вказану адресу. Ми можемо надіслати тільки частини кріплення. Якщо ви хочете скарги на інші частини меблів, зверніться до свого продавця меблів.

Onze directservice voor losse onderdelen

Wanneer er een onderdeel mist kunt u deze servicekaart direct aan onderstaand faxnummer sturen. Wij kunnen alleen langs deze weg onderdelen versturen. Mocht u een ander probleem aan uw meubel hebben verzoeken wij u contact op te nemen met uw meubeldealer.

Nasz bezpośredni serwis części montażowych

Jeżeli brakuje części koniecznych do montażu, prosimy o przesłanie nam tej karty serwisowej na niżej podany numer faxu. Możemy w ten sposób przysłać państwu tylko brakujące części. W przypadku innych objęć dotyczących mebla, prosimy o zgłoszenie ich do salonu meblowego w którym został dokonany zakup.

Servis za okove

U slučaju da nedostaje neki od dijelova molimo vas da na dolje navedeni Fax broj posaljete ovaj servisni obrazac. Na ovaj način mogu se dostaviti samo okovi. U slučaju da imate dodatne prigovore vezane uz komad namještaja molimo vas da se obratite Izravno trgovini namještaja gdje je isti kupljen.

Direktszolgálatunk vasalatok esetén

Ha hiányzik egy vasalat, ezt a kártyát közvetlenül elfaxolhatja az alább található faxszámra. Azonban csak vasalatokat tudunk így küldeni. Amennyiben másfajta reklamáció áll fenn bútorárbaját illetően, forduljon közvetlenül a bútorházhhoz.

Náš priamy servis pre časti kovania

Ak by Vám chýbala nejaká časť kovania, môžete poslať túto servisnú kartu poslať faxom priamo na nižšie uvedené číslo. Diely kovania vieme poslať iba týmto spôsobom. Ak by ste mali inú reklamáciu ohľadom vášho nábytku, obráťte sa priamo na Vašu predajnú nábytku.

Naše direktné služne storitve za okovje

Ce vam manjka kakšno okovje, lahko to servisno kartico pošljete po faxu direktno na spodnjo številko. Po tej poti vam lahko pošljemo samo okovje. Če želite reklamirati kakšen drug del pohištva, se obrnite neposredno na vašo trgovino pohištva.

Service-ul nostru direct pentru feronerie

In cazul in care va lipseste o piesa de feronerie puteti sa trimitezi direct acest card de service pe fax la numarul de mai jos. Noi nu putem expedia piese de feronerie decat pe acest fel de cale. Dacã aveti o altã reclamatie referitoare la piesa de mobilier, atunci va rugãm sa vã adresati direct la magazinul dvs. de mobilã.

Наш прямой сервис для поставок фурнитуры

Если окажется, что вам не хватает того или иного элемента фурнитуры, вы можете отправить сервисную карту по факсу непосредственно на нижеприведенный номер. Однако, таким образом мы можем переслать лишь фурнитуру. Если же у вас возникнут иные претензии относительно приобретенной мебели, пожалуйста, обращайтесь непосредственно в организацию, осуществившую продажу.

Vår direktservice för beslagsdelar

Om du saknar en beslagsdel kan du faxa detta servicekort direkt till numret som anges ned. Tänk på att detta är den enda möjligheten att skicka beslagsdelar till dig. Om du vill reklamera din möbel av en annan anledning måste du kontakta ditt möbelhus direkt.

Nuestro servicio directo para accesorios

Si le falta algún accesorio, puede enviar esta tarjeta de servicio directamente a la siguiente dirección. No obstante, por este método solo podemos enviar accesorios. Si tiene alguna otra objeción sobre su mueble, consulte directamente con su mueblería.

Donatilar için doğrudan servisimiz

Bir donatınız eksikse bu servis kartını doğrudan aşağıdaki butun adresine doğrudan mail yazabilirsiniz. Sadece bu yolu donatılar gönderilebilir. Mobilyanızda başka şikayetleriniz varsa lütfen doğrudan mobilya satışınıza danışın.

nr	L[mm]	B[mm]	T[mm]	Coll
1	607	416	56	1/2
102	1964	363	16	2/2
103	1964	363	16	2/2
104	503	324	16	1/2
105	503	343	16	1/2

nr	L[mm]	B[mm]	T[mm]	Coll
106	426	343	16	1/2
7	551	80	22	1/2
8	363	80	6	1/2
9	367	65	16	1/2
10	1907	514	3	2/2

nr	L[mm]	B[mm]	T[mm]	Coll
11	367	65	16	1/2
12	1884	85	18	2/2
13	503	38	18	2/2
14	361	184	16	1/2
15	300	140	12	1/2
16	315	140	12	1/2
17	300	140	12	1/2
18	325	301	3	1/2
119	503	343	16	1/2

