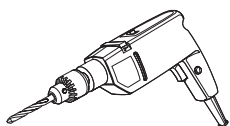
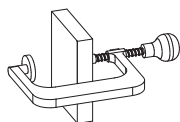
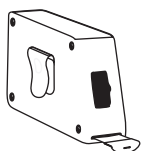
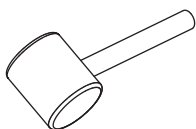
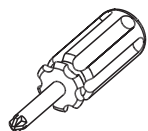
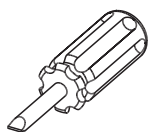
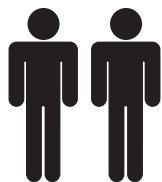


1YYASC25/1PPASC25



180 min



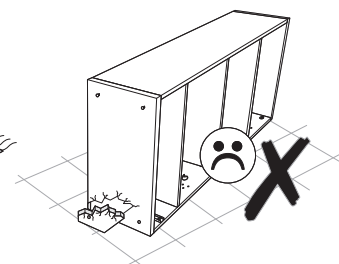
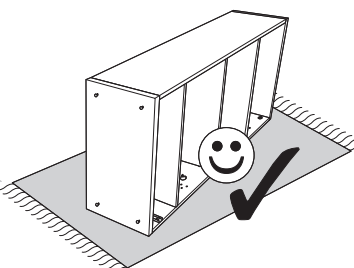
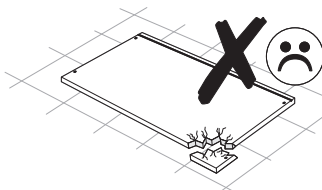
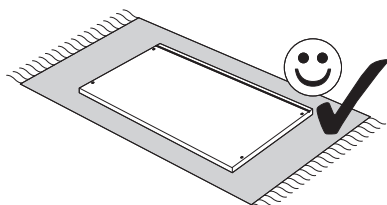
x2

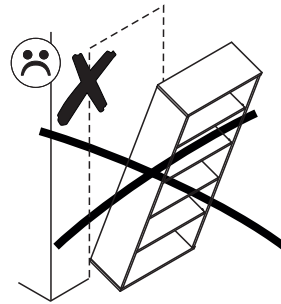
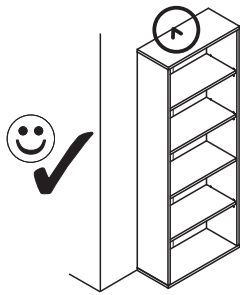


~200,8 cm

~37,5 cm

~93 cm





PL.

UWAGA! Mebel należy trwale zamocować do ściany, aby uniknąć ryzyka związanego z przewróceniem się mebla. W paczce nie ma śrub mocujących, ponieważ rodzaj mocowania należy odpowiednio dobrać do rodzaju ściany. Dobierz właściwe do Twojego rodzaju ściany.

D.

ACHTUNG! Um alle mit dem Umkippen des Möbels verbundenen Risiken auszuschließen, muss das Möbel fest an der Wand verankert werden. Beschläge für die Wandbefestigung sind nicht beige packt, da diese von der jeweiligen Wandbeschaffenheit abhängig sind. Bitte solche Befestigungschläge wählen, die für die heimischen Wände geeignet sind.

FR.

ATTENTION! Ce meuble doit être fixé en permanence au mur pour éviter les risques de chute. Les vis de fixation ne sont pas livrées car le type de fixation doit être choisi en fonction du type de mur. Sélectionnez les fixations adaptées au mur.

I.

ATTENZIONE! Il mobile deve essere permanentemente fissato alla parete per evitare i rischi derivanti da un ribaltamento del mobile. La confezione non include le viti di fissaggio, in quanto il tipo di fissaggio deve essere scelto in base al tipo di parete. Utilizzare viti appropriate in base al materiale della parete.

HR.

NAPOMENA! Namještaj mora biti trajno pričvršćen za zid, kako bi se izbjegao rizik od njegovog prevrtanja. U paketu nema vijaka za pričvršćivanje, jer se vrsta montaže mora prilagoditi vrsti zida. Odaberite pravu vrstu prema Vašoj vrsti zida.

EN.

WARNING! To prevent this furniture from tripping over, fix it to the wall permanently. Fixing devices are not included since different wall materials require different types of fixing devices. Please make sure you chose the correct ones for your type of wall.

SK.

POZOR! Nábytok musí byť trvalo pripevnený k stene tak, aby sa zamedzilo riziku prevrátenia. Balík neobsahuje upevňovacie skrutky, pretože typ upevnenia je treba vybrať podľa typu steny. Vyberte typ vhodný pre Vašu stenu.

CZ.

POZOR! Nábytek je nutné pevně připevniť ke zdi, abychom se vyhnuli riziku spojenému s jeho převrnutím. Součástí balení nejsou připevňovací šrouby, protože způsoby připevnění je nutné zvolit podle druhu stěny. Vyberte správný pro Váš typ stěny.

RU.

ПРИМЕЧАНИЕ! Эту мебель необходимо всегда прикреплять к стене, чтобы избежать рисков, связанных с переворотом мебели. В пакете нет крепежных винтов, потому что тип крепления должен быть выбран в соответствии с типом стены. Выберите, пожалуйста, правильные винты к вашей стене.

RO.

ATENȚIE! Mobila trebuie ancorată permanent în perete pentru a evita riscul de răsturnare a mobilei. În pachet nu sunt incluse șuruburile de fixare, deoarece tipul de ancoraj trebuie ales în funcție de tipul de perete. Alegeți șuruburile potrivite pentru tipul Dvs. de perete.

TR.

DİKKAT! Devrilme riskini önlemek için mobilya duvara sabitlenmelidir. Sabitleme civataları pakete dahil değil, çünkü sabitleme tertibatının tipi, duvara tipine uygun olarak seçilmelidir. Onu duvarınızın tipine göre seçiniz.

AR.

ملاحظة!

يجب تثبيت الأثاث بإحكام إلى الحائط أو الجدار لتجنب خطر إنقلابه. لا تحتوي العلبة على مسامير التثبيت، إذ إنه ينبغي إستعمال المسامير المخصصة لنوعية الحائط أو الجدار. اختر المسامير التي تناسب جدارك.

E.

¡ATENCIÓN! El mueble debe ser fijado permanentemente a la pared para evitar el riesgo relacionado con el vuelco del mueble. En el paquete no hay tornillos de fijación, ya que se debe elegir el tipo de fijación adecuado para el tipo de pared. Elija el apropiado para su tipo de pared.

CN.

注意！本家具需要固定在墙上以免倒塌。箱子里没有安装螺钉。因为安装方式需要根据墙的类型调整。请按照您的墙类型选择合适的安装方式。

SLO.

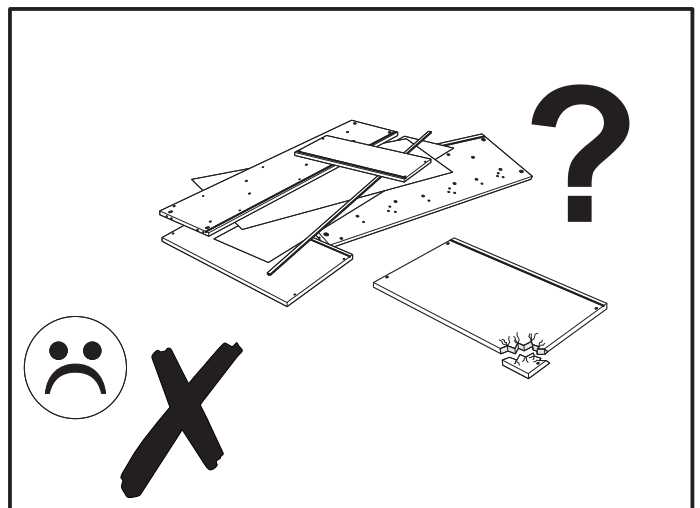
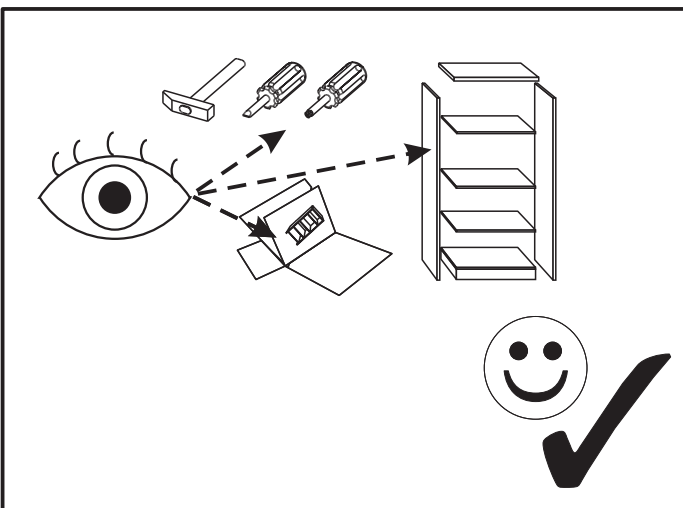
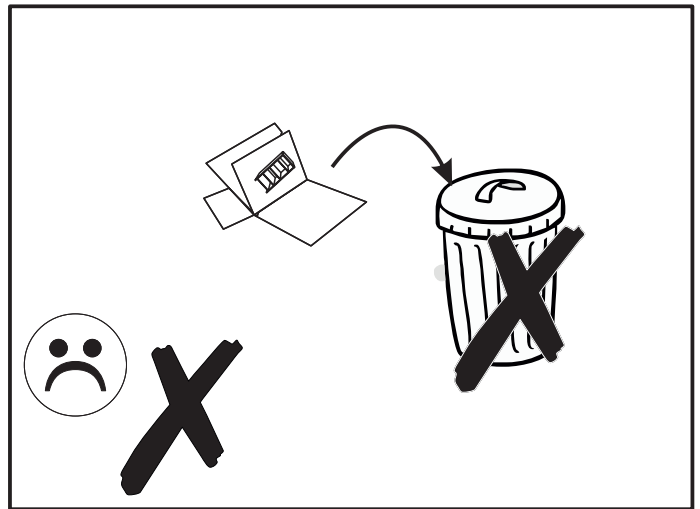
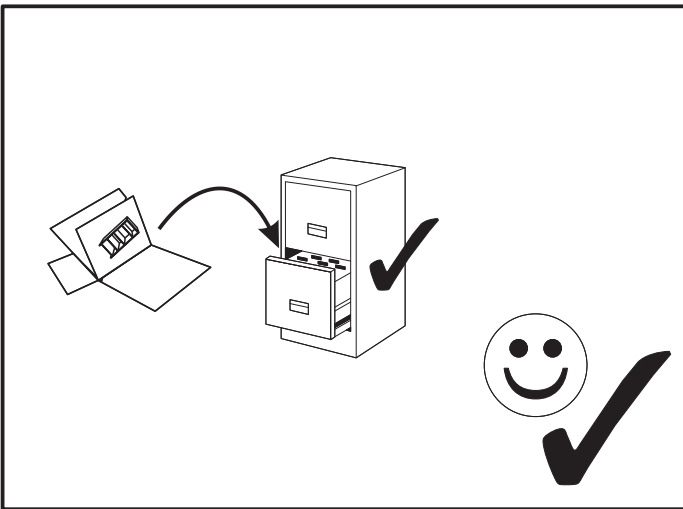
POZOR! Pohištvo trajno pritrdite na steno, da preprečite tveganje, da se prevrne. V paketu ni pritrdilnih vijakov, saj je treba način pritrditve ustrezno izbrati glede na vrsto stene. Izberite način, ki je ustrezen za vašo steno.

HU.

FIGYELEM! Rögzítse a bútorokat a falhoz, hogy elkerülje a bútor felborulásának kockázatát. A készletben nem találhatóék rögzítőcsavarok, mivel a rögzítés típusa a fal típusától függ. Válassza ki a fal típusának megfelelő kötőelemeket.

NL.

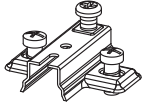
OPMERKING! De meubelen moeten permanent aan de muur worden bevestigd om te voorkomen dat de meubelen kantelen. Er zitten geen bevestigingsschroeven in het pakket, omdat het type bevestiging moet worden gekozen op basis van het type muur. Kies de juiste voor uw type muur.



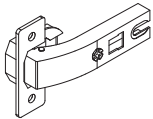


version A

Bx

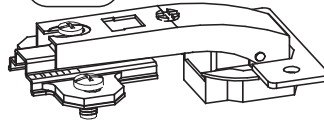


BRx



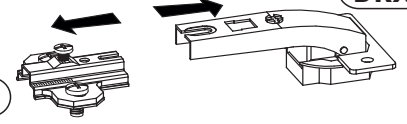
version B

Bx + BRx

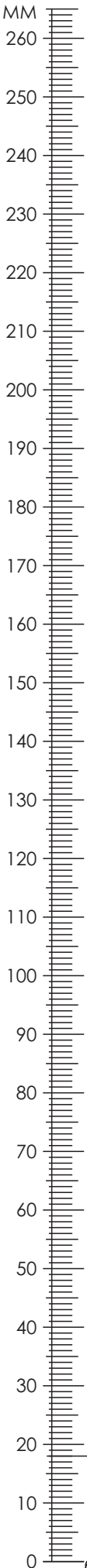



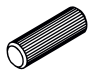
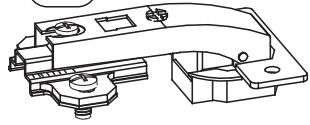

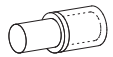
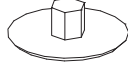

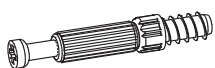
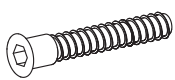
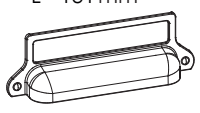

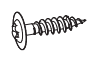


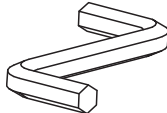
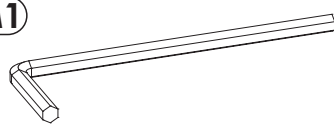


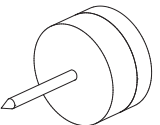


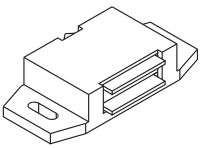
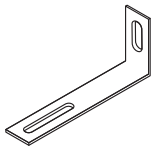
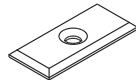
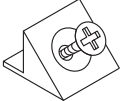
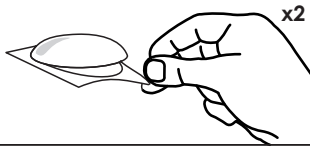
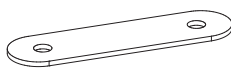
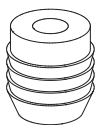
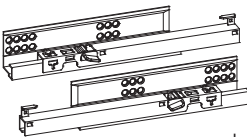
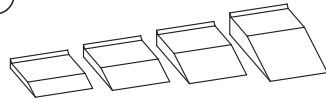
BRx

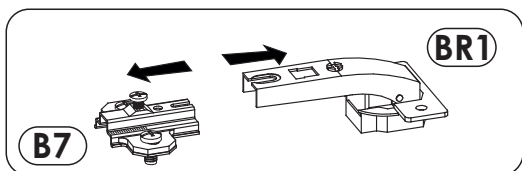
Bx



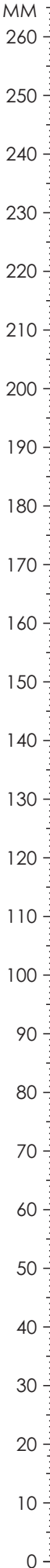
1YYASC25/1PPASC25



A0 8 x 20 mm x24 	A1 8 x 35 mm x110 	B7 + BR1 x2 
C2 5 x 13 mm x16 	D2 x24 	E0 Ø16 x38 
E1 15 x 12 mm x74 	F1 6 x 34 mm x74 	G1 7 x 50 mm x14 
H1 L - 131 mm x4 	H2 L - 78 mm x1 	I0 3 x 13 mm x2 
I2 4 x 16 mm x2 	K3 M4 x 22mm x10 	M x1 
M1 x1 	N1 3 X 16 mm x40 	N14 4 x 30 mm x28 
O2 x7 	P15 x4 	P16 x18 
Q1 x1 	Q9 x2 	R1 x11 
R4 x17 	R8 x2 	R10 x1 
S17 x4 	T10 x3  L-310 mm	Z x1 

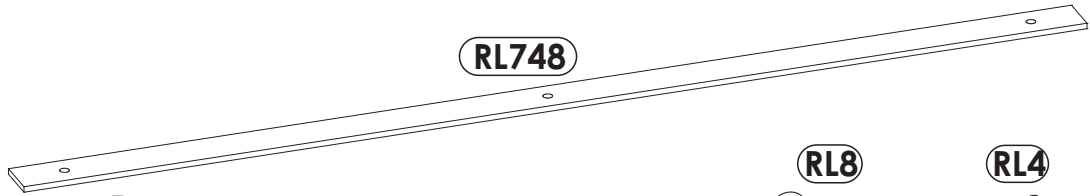


1YYASC25/1PPASC25



BE SC 07 48 00

x1



RL748

x1



RL8

x3



RL4

x3

RL1



x4

RL3



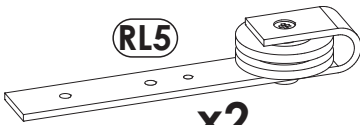
x2

RL2



x2

RL5



x2

RL6



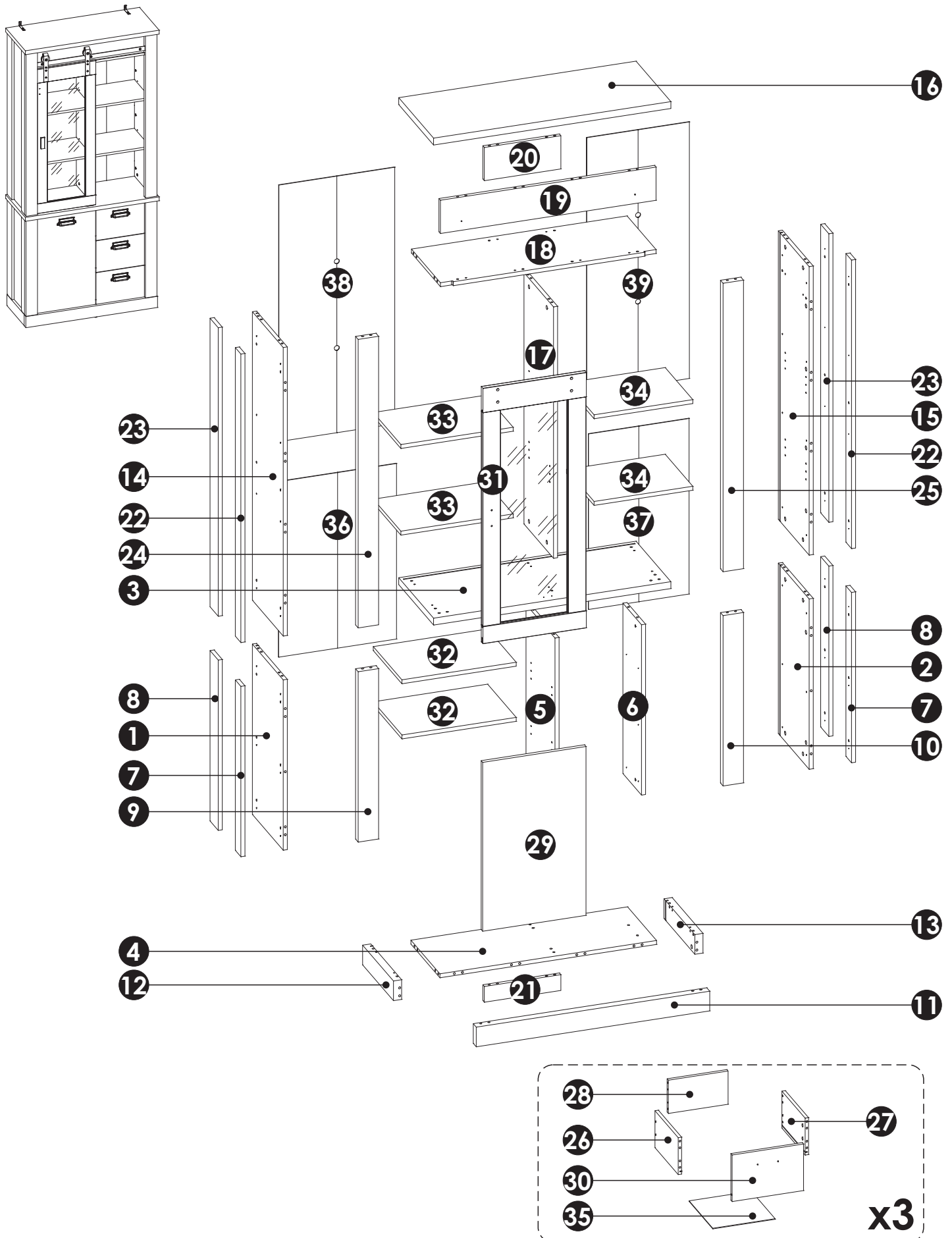
x2

RL7

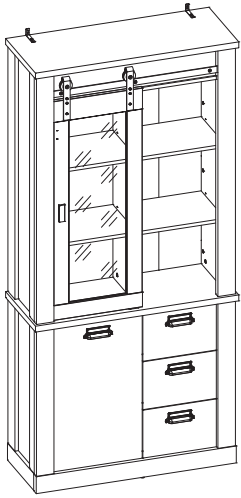


x1

1YYASC25/1PPASC25

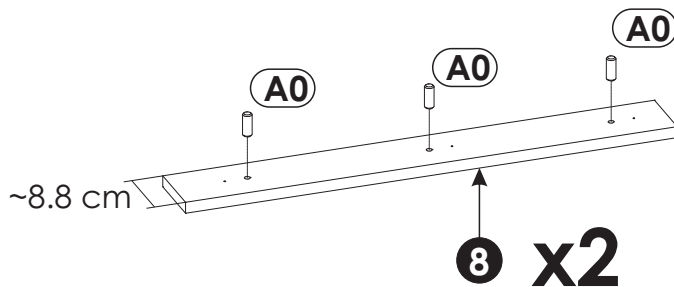
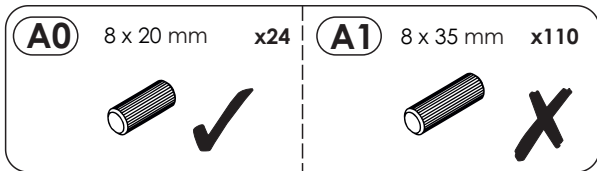
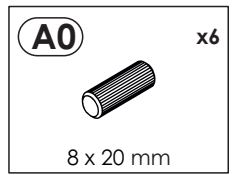
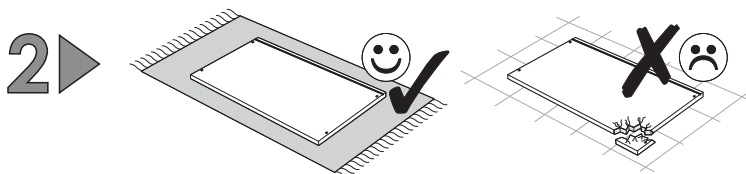
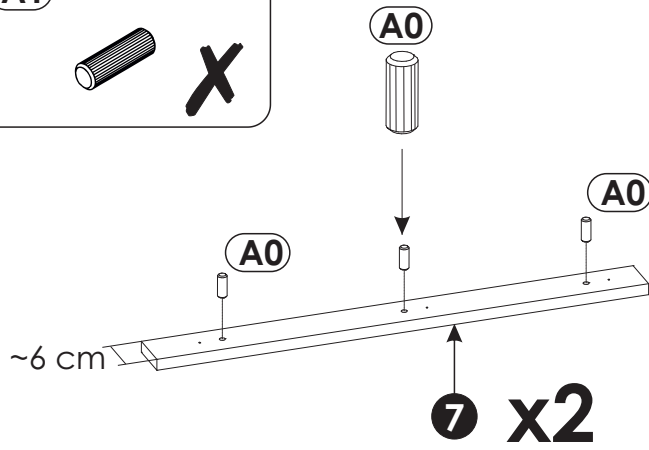
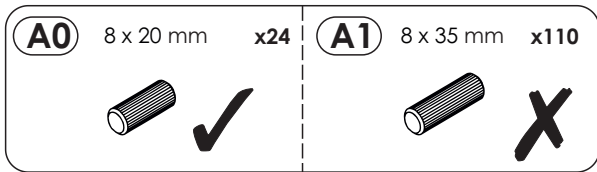
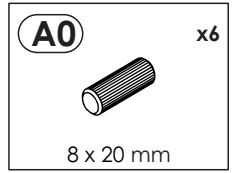
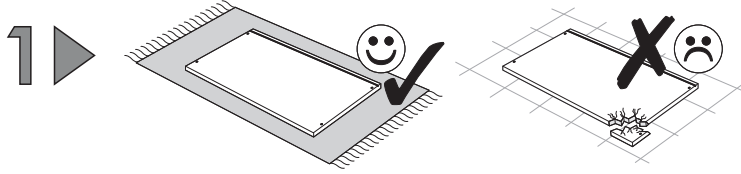
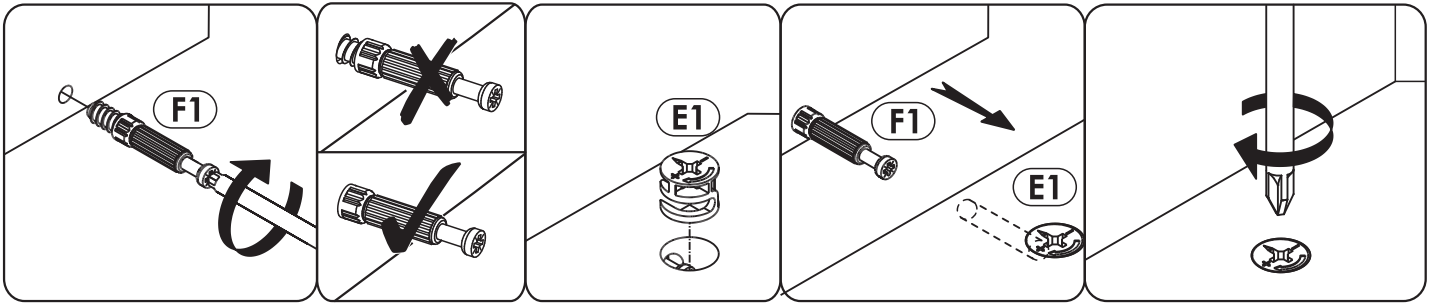


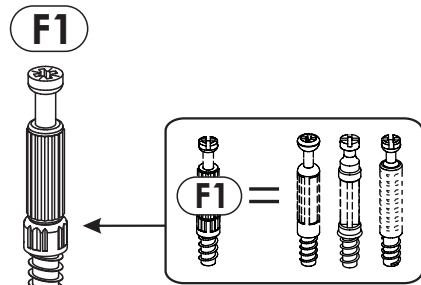
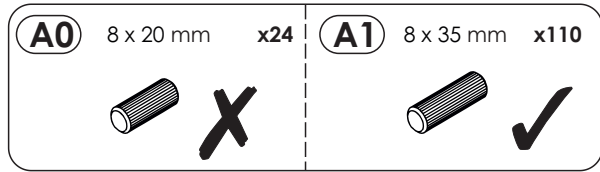
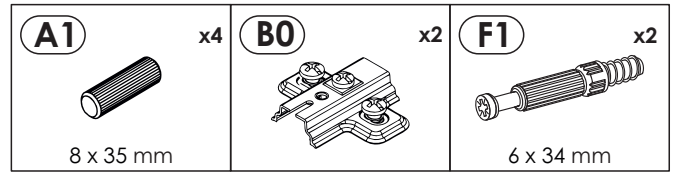
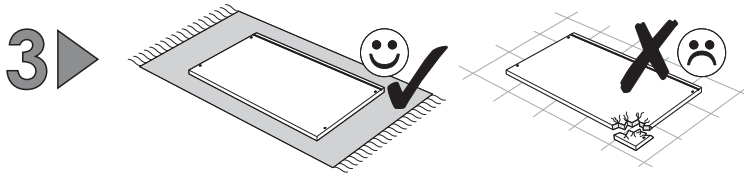
1YYASC25/1PPASC25



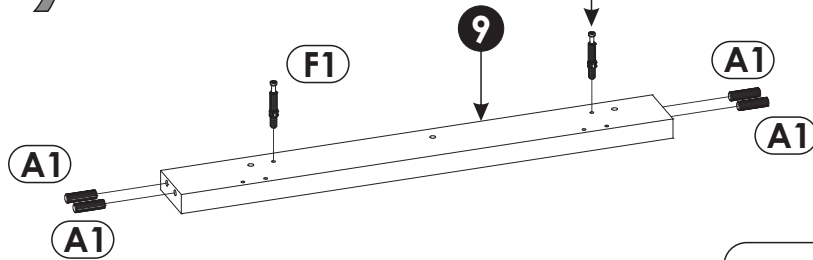
1	692	332	16	x1	3/3
2	692	332	16	x1	3/3
3	930	375	28	x1	1/3
4	849	312	16	x1	3/3
5	692	312	16	x1	3/3
6	692	200	16	x1	3/3
7	692	60	16	x2	3/3
8	692	88	16	x2	3/3
9	692	80	28	x1	3/3
10	692	80	28	x1	3/3
11	915	80	32	x1	2/3
12	332	80	32	x1	2/3
13	332	80	32	x1	2/3
14	1172	332	16	x1	2/3
15	1172	332	16	x1	2/3
16	930	375	28	x1	1/3
17	1021	317	16	x1	2/3
18	845	318	16	x1	3/3
19	845	135	16	x1	3/3
20	300	135	16	x1	3/3
21	300	64	16	x1	3/3

22	1172	60	16	x2	2/3
23	1172	88	16	x2	2/3
24	1172	80	28	x1	2/3
25	1172	80	28	x1	2/3
26	300	180	16	x3	1/3
27	300	180	16	x3	1/3
28	281	162	16	x3	3/3
29	686	405	16	x1	3/3
30	336	227	16	x3	3/3
31	1038	405	18	x1	2/3
32	448	308	16	x2	1/3
33	440	297	16	x2	1/3
34	387	297	16	x2	1/3
35	293	305	3	x3	1/3
36	713	462	3	x1	3/3
37	713	394	3	x1	3/3
38	1042	454	3	x1	2/3
39	1042	402	3	x1	2/3

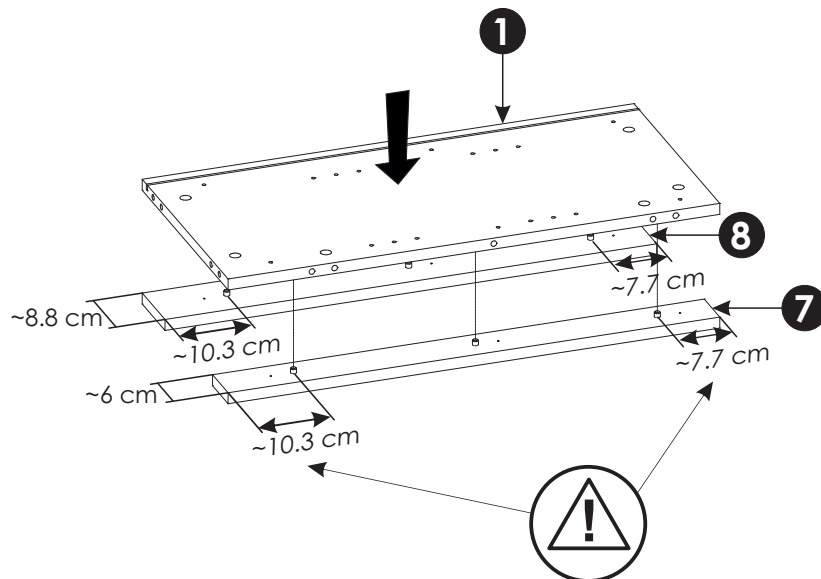
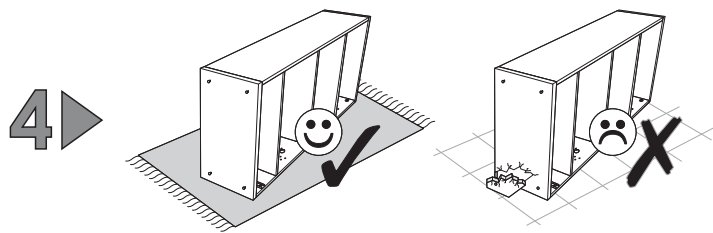
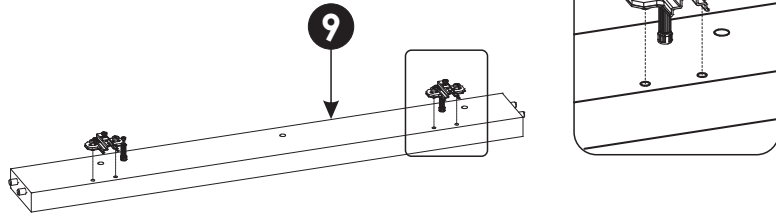




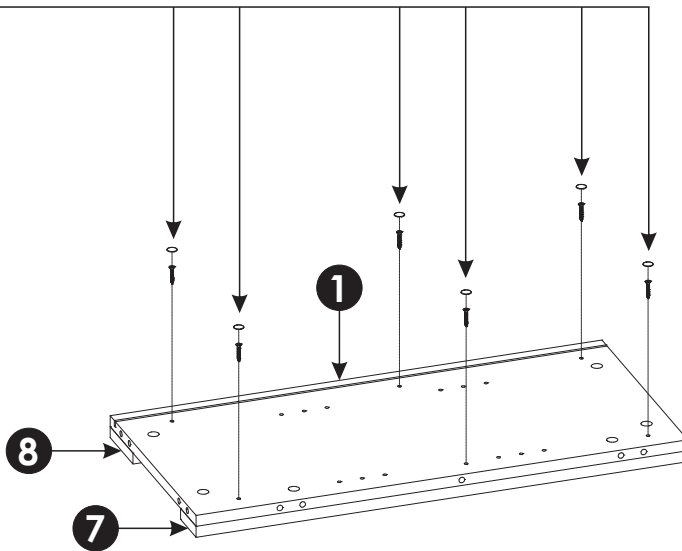
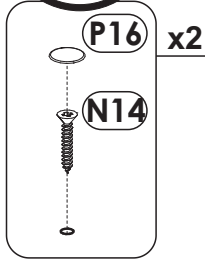
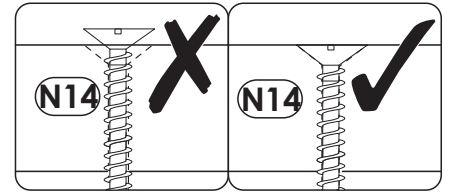
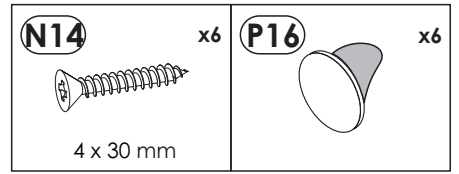
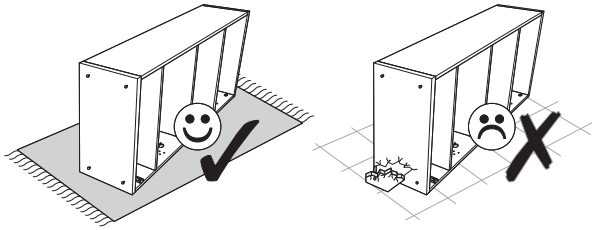
a)



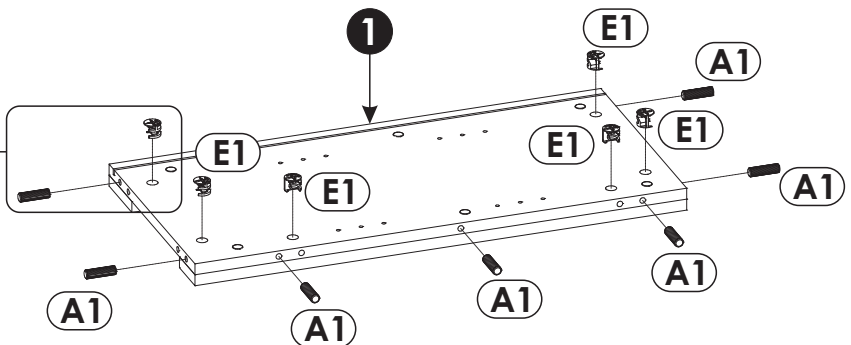
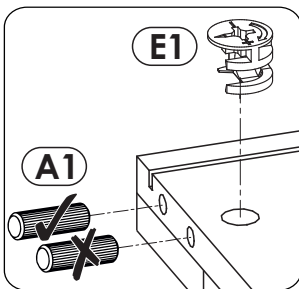
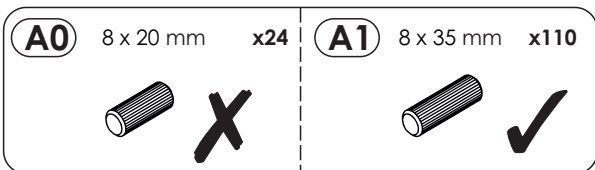
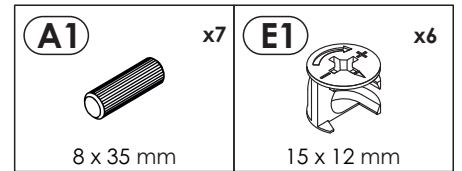
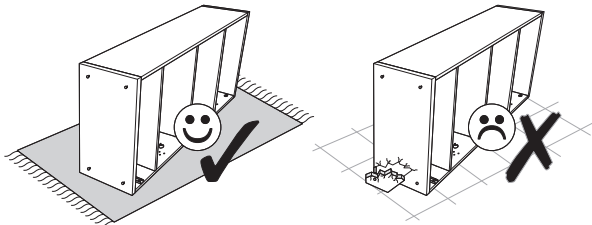
b)

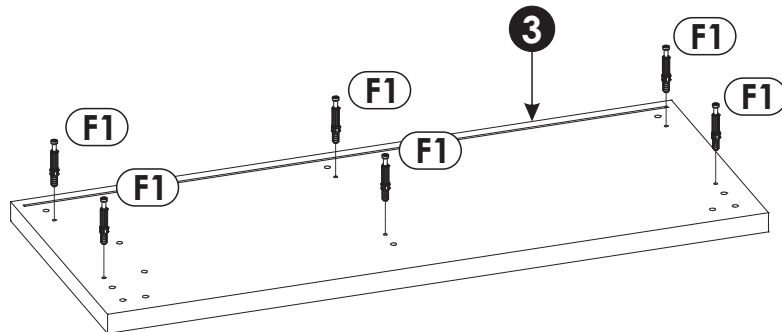
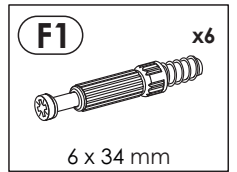
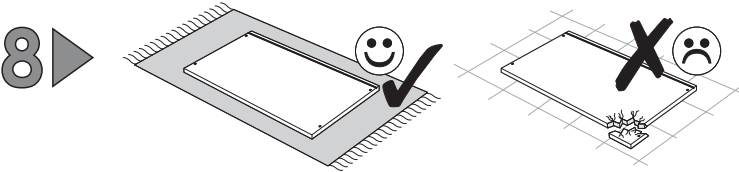
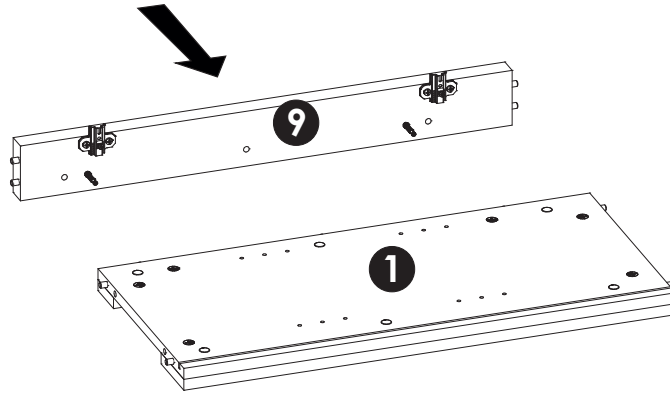
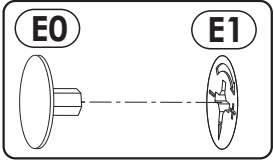
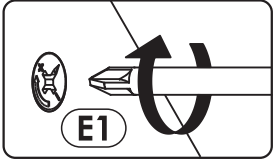
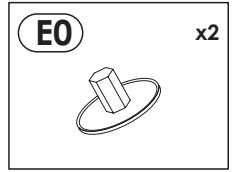
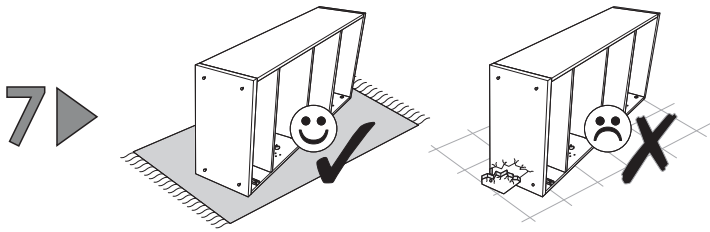


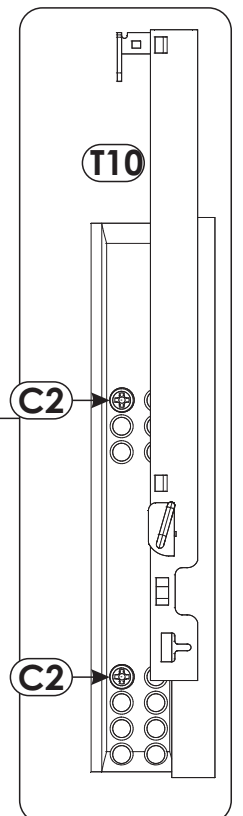
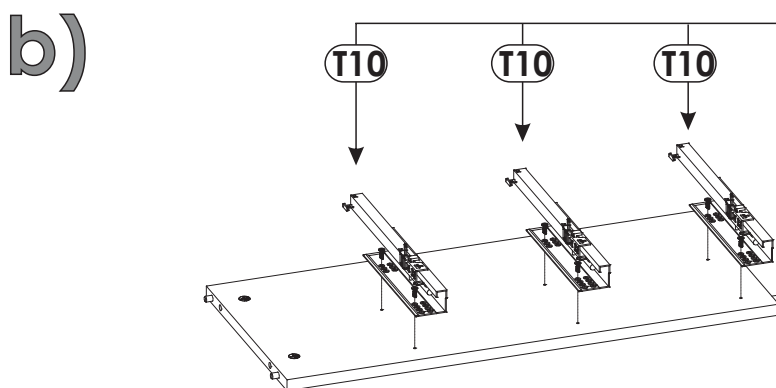
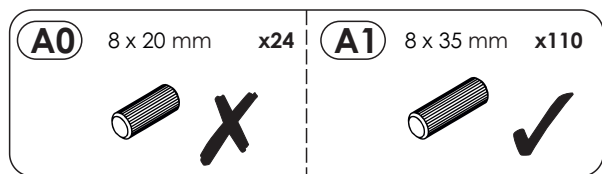
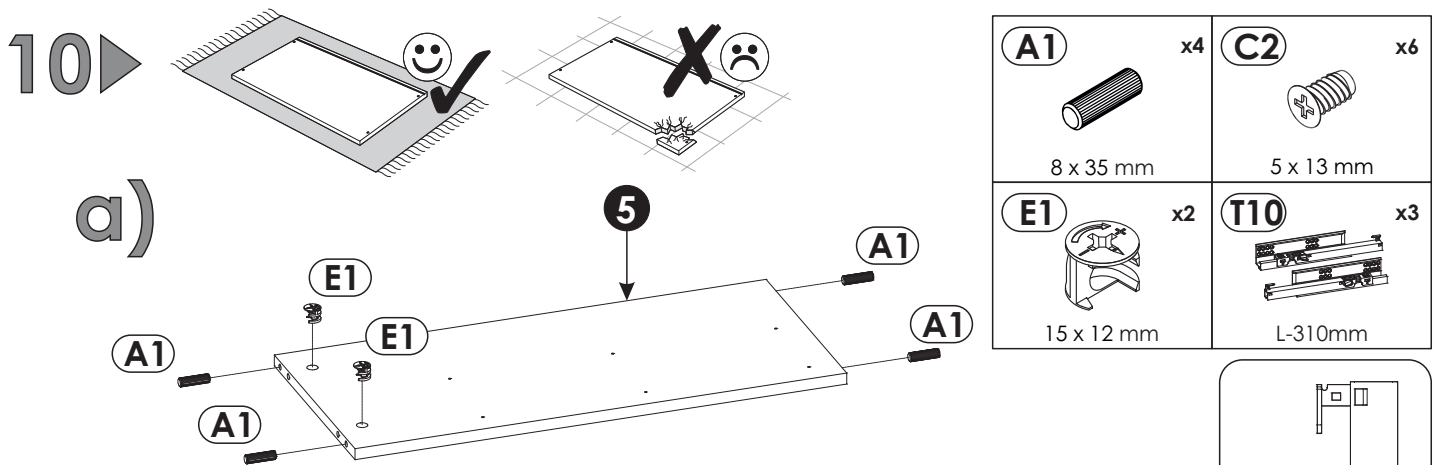
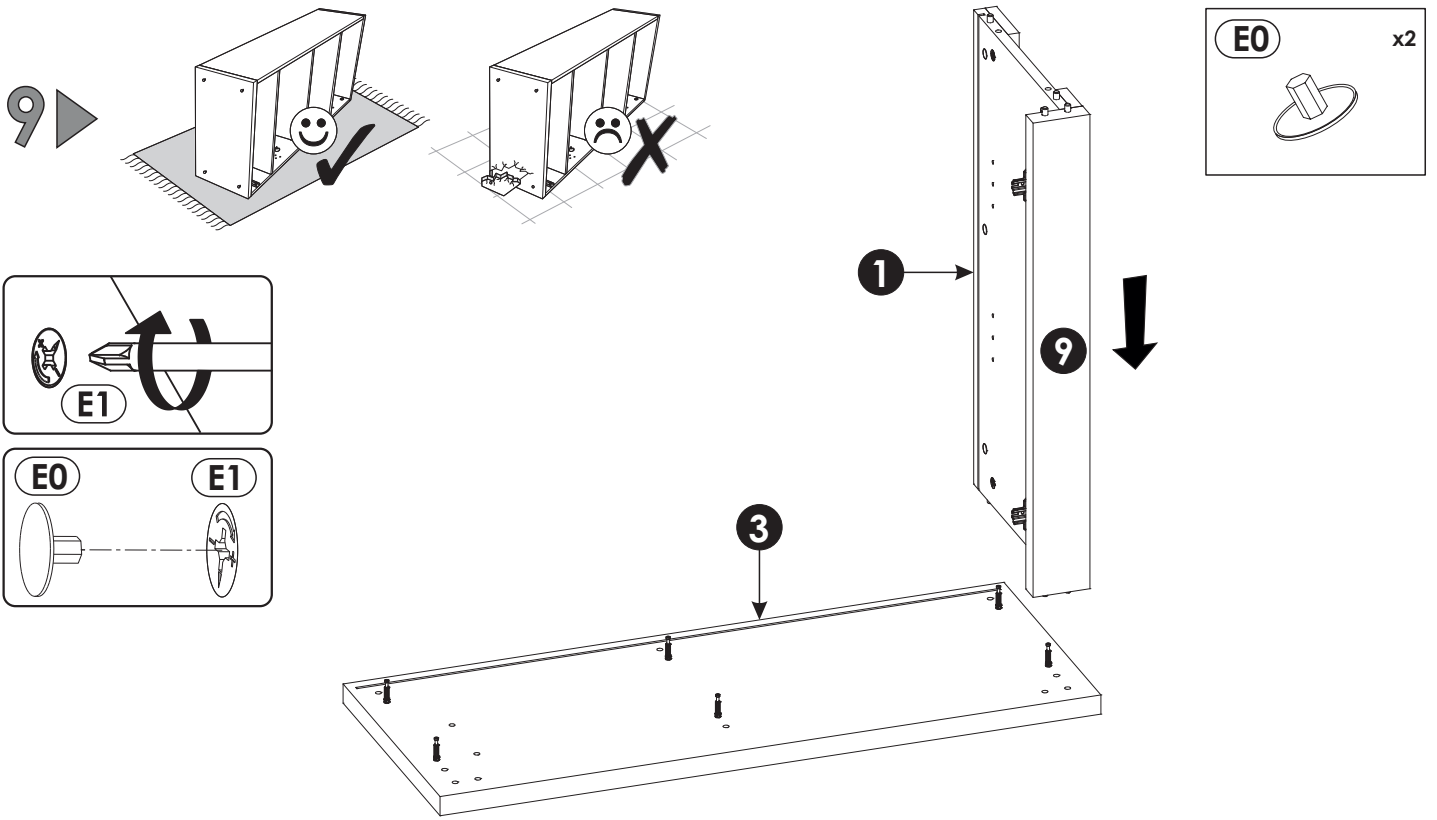
5 ▶



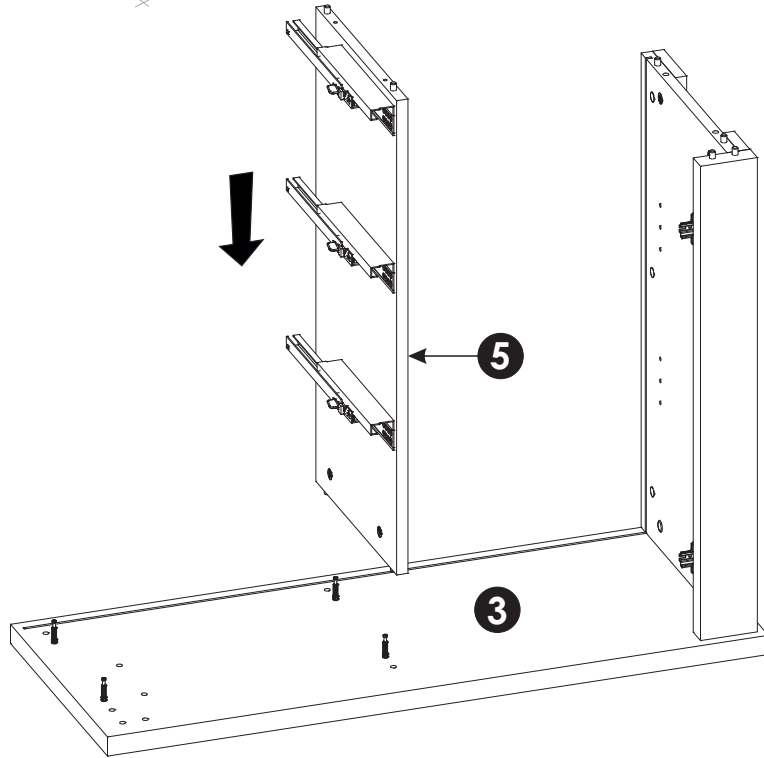
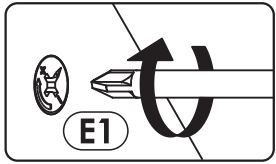
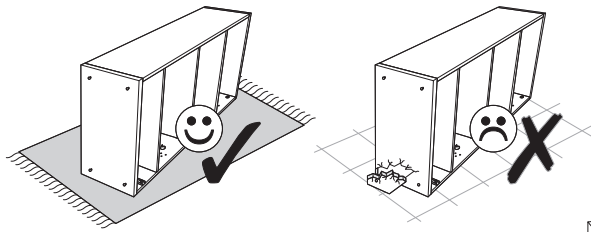
6 ▶



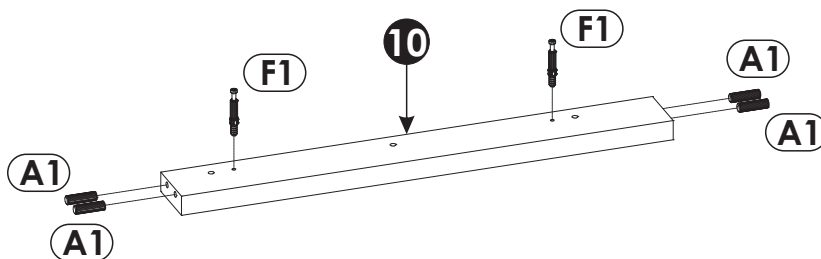
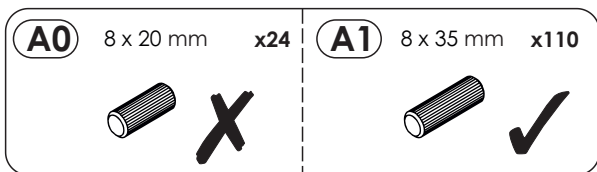
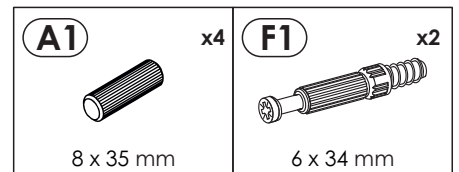
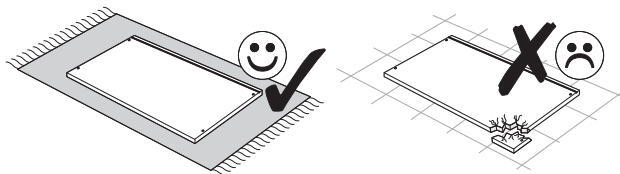




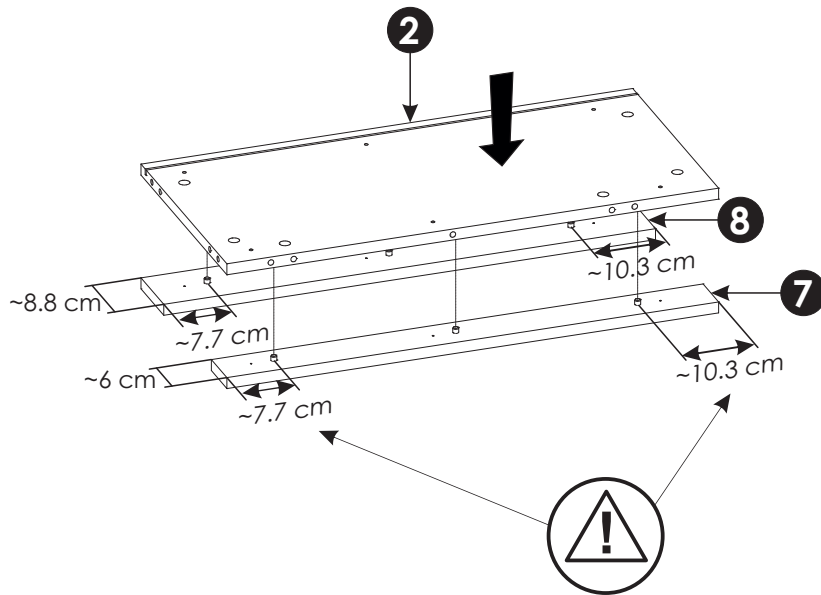
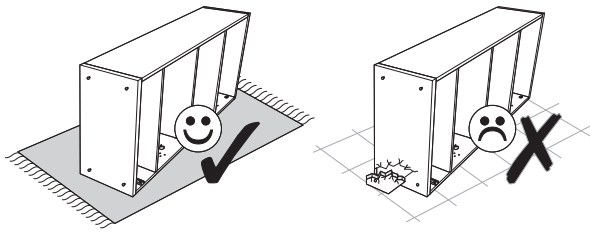
11 ▶



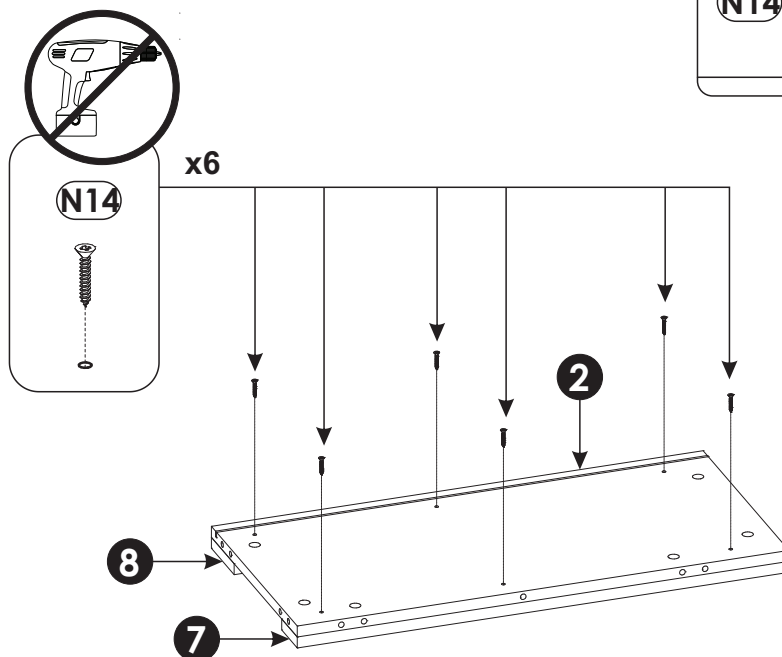
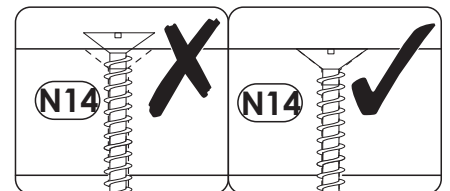
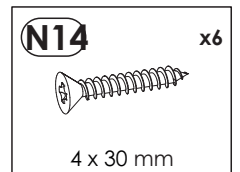
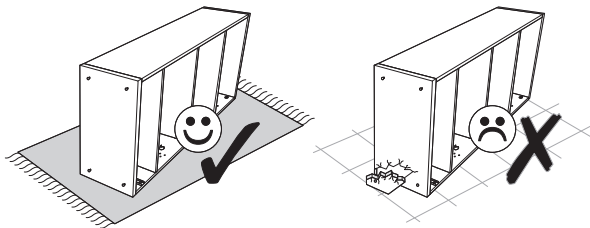
12 ▶



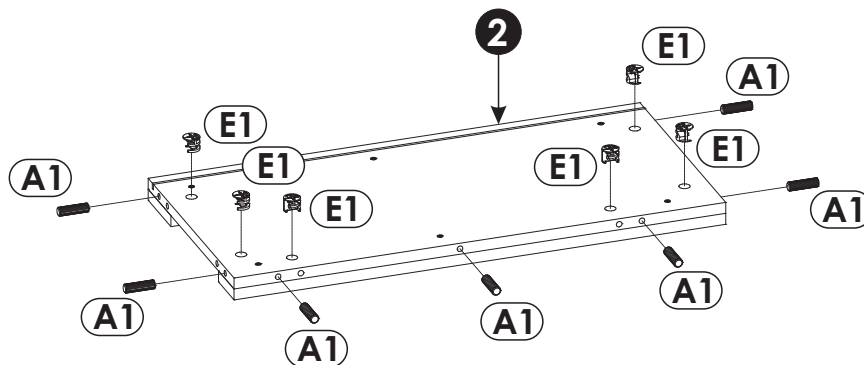
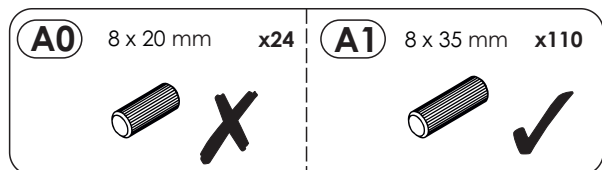
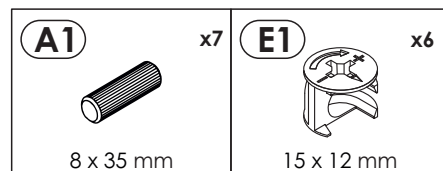
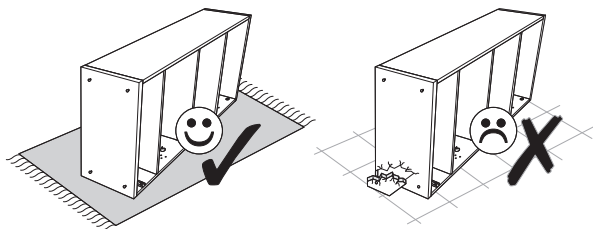
13 ▶



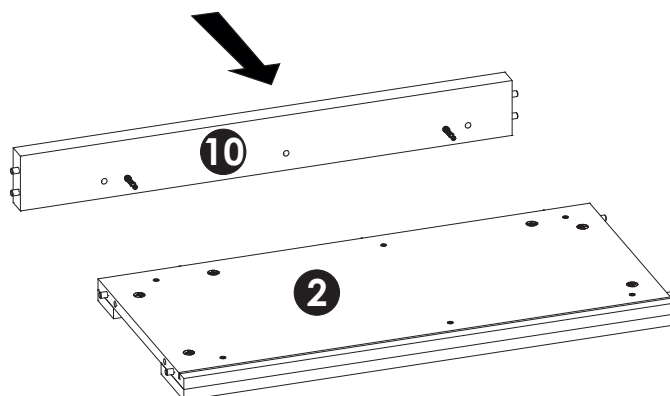
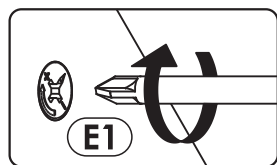
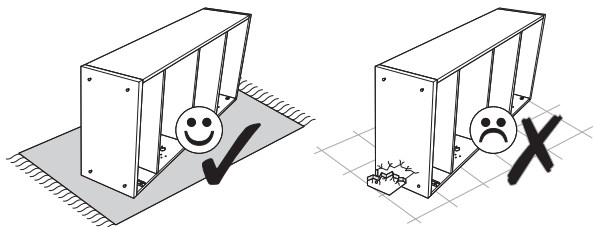
14 ▶



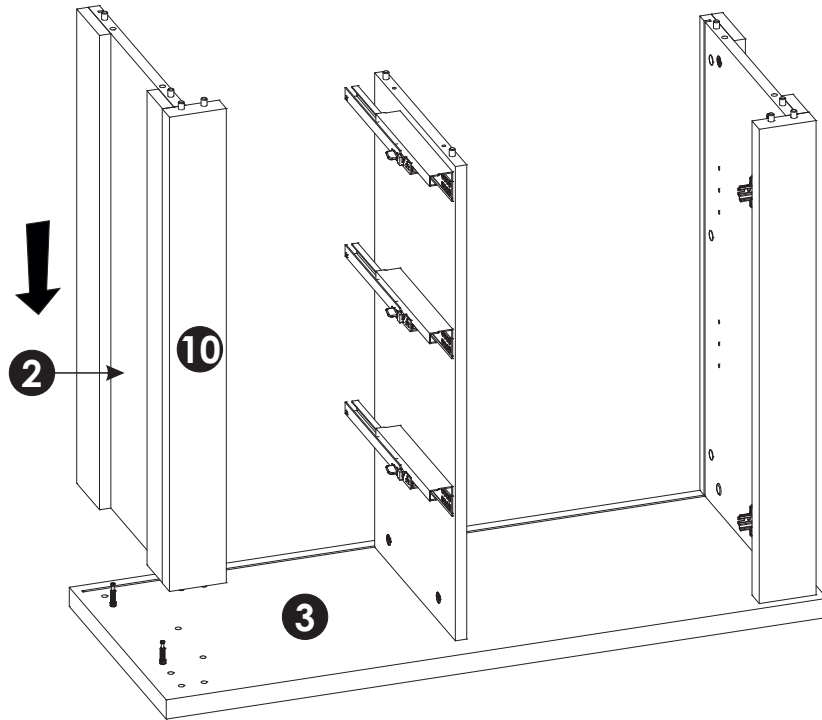
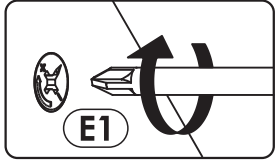
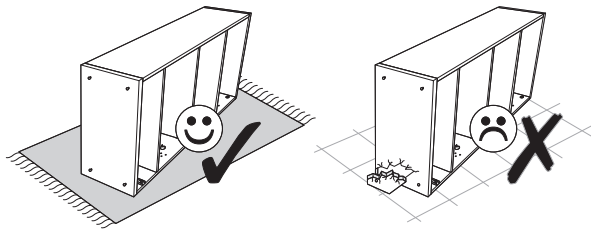
15▶



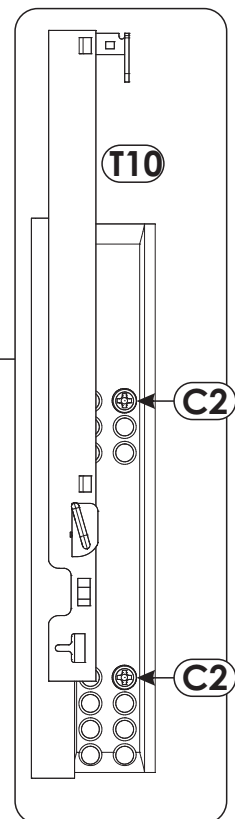
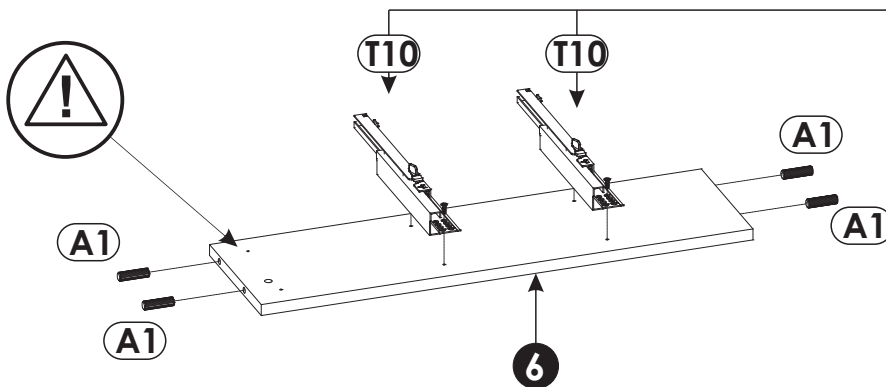
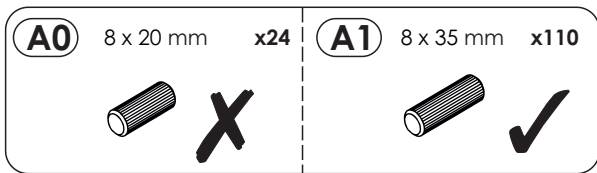
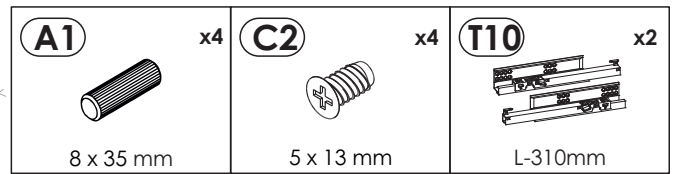
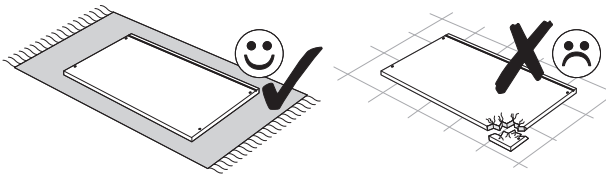
16▶



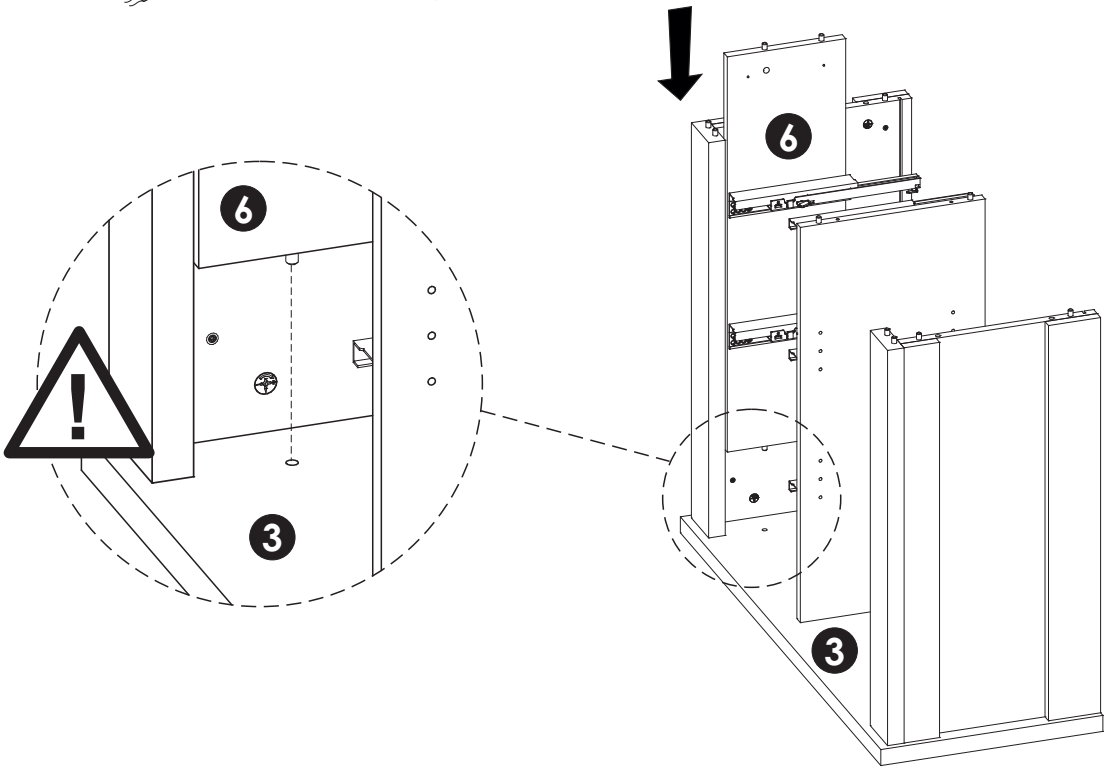
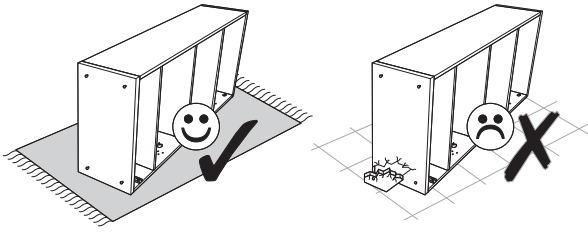
17 ▶



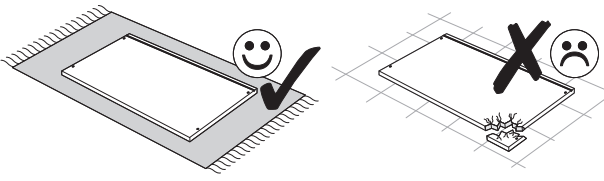
18 ▶

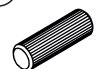

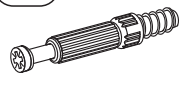



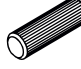
19 ▶

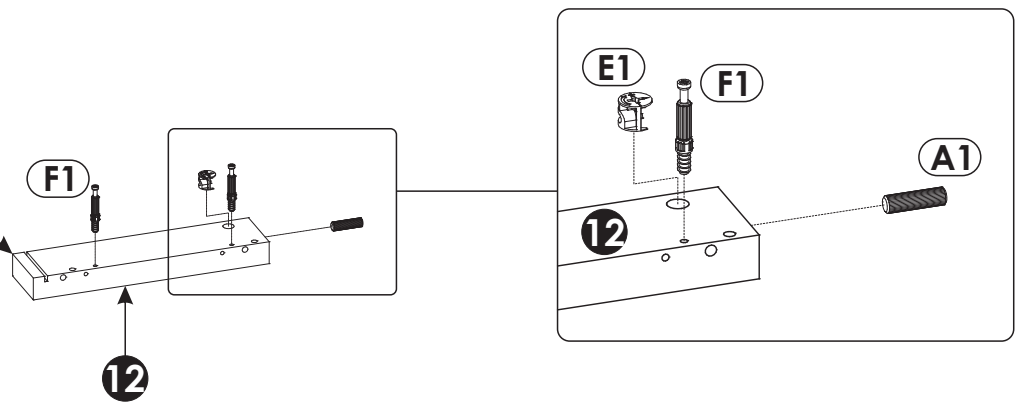


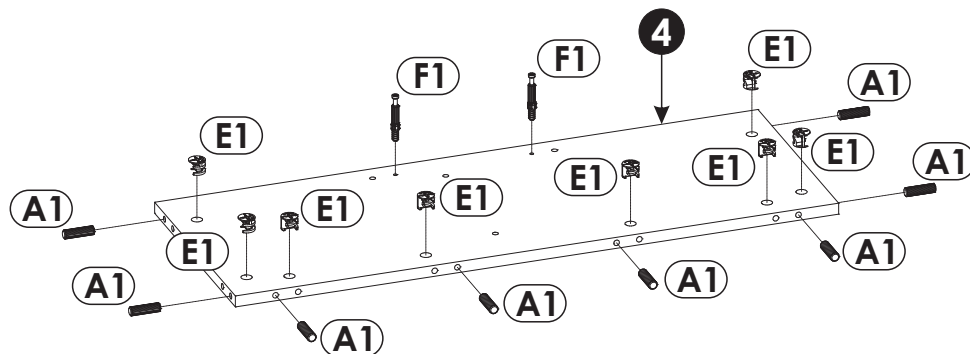
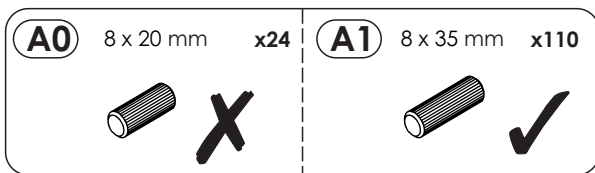
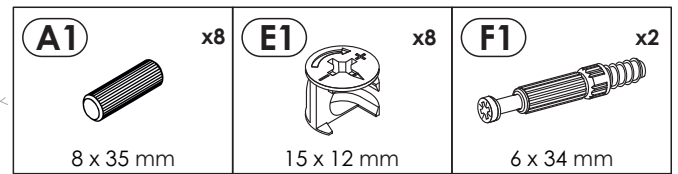
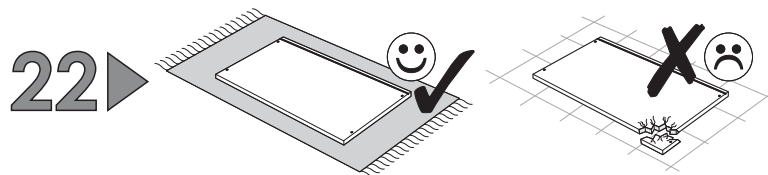
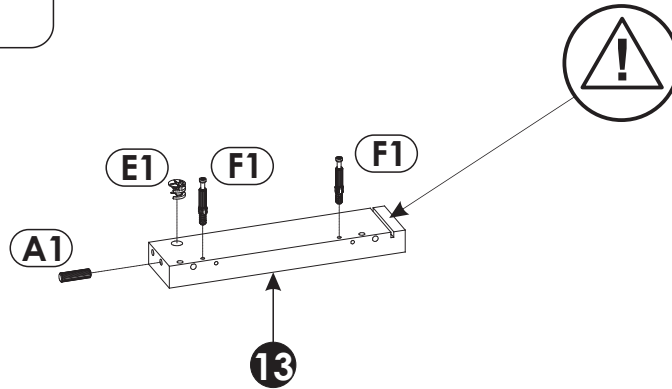
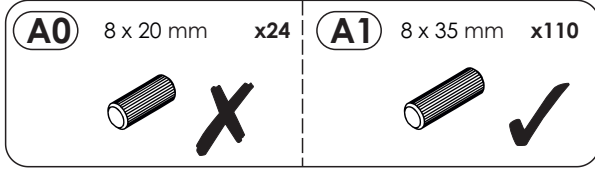
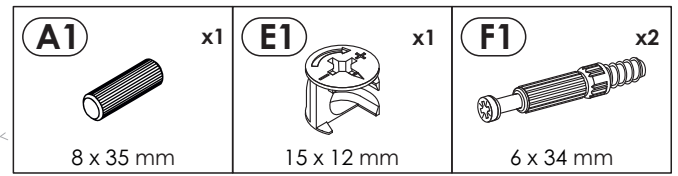
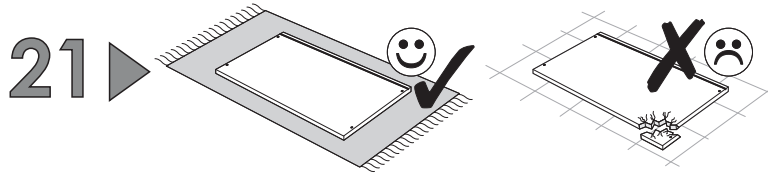
20 ▶

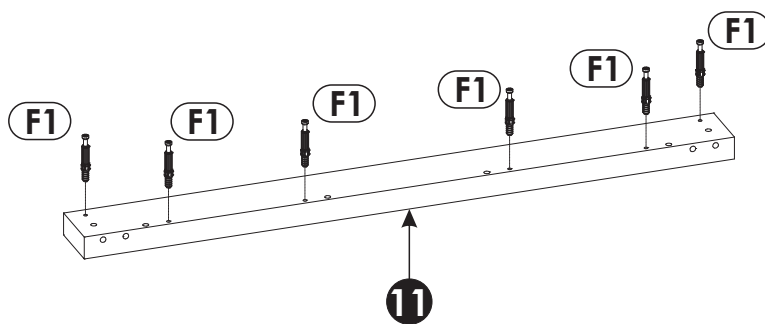
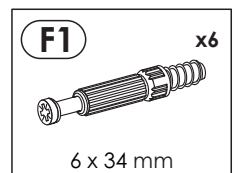
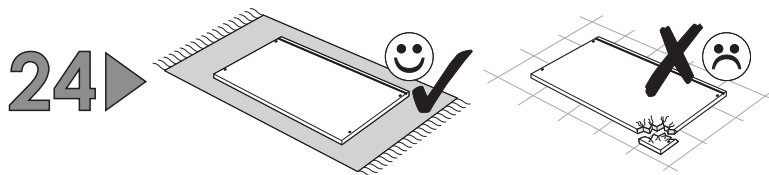
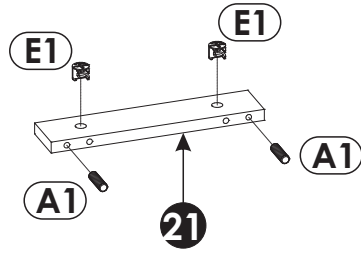
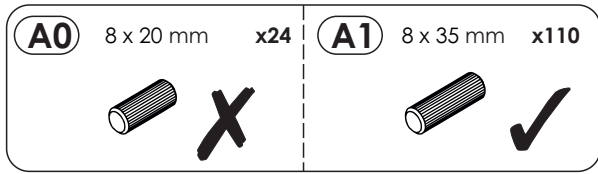
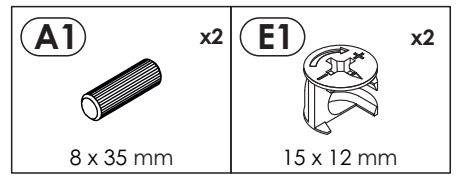
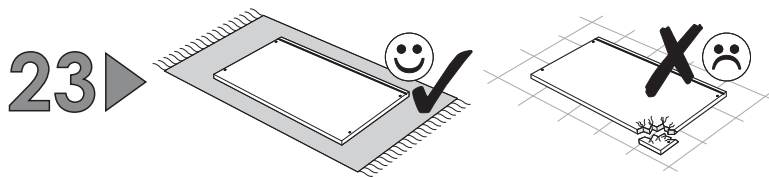


A1	x1	E1	x1	F1	x2
					
8 x 35 mm		15 x 12 mm		6 x 34 mm	

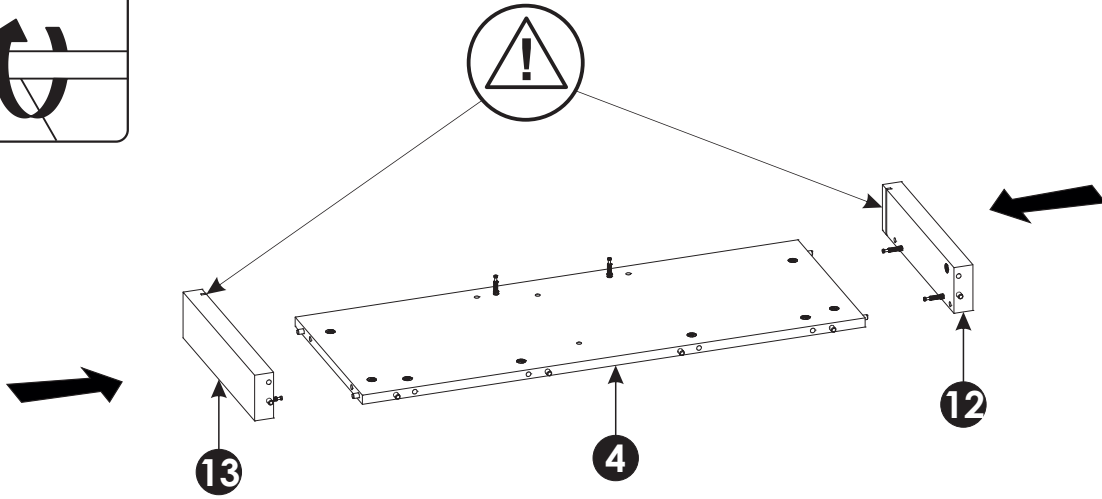
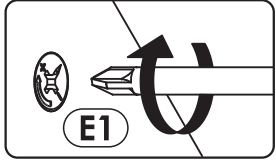
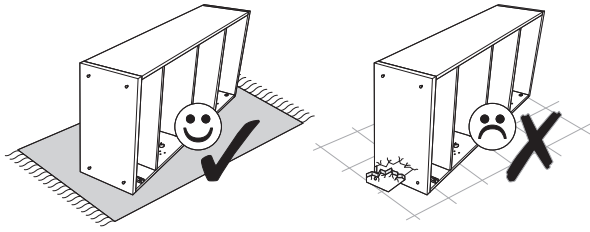
A0	8 x 20 mm	x24	A1	8 x 35 mm	x110
					



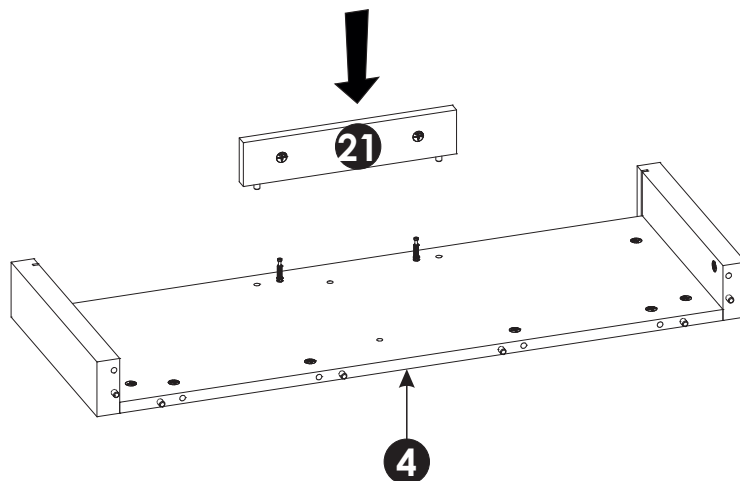
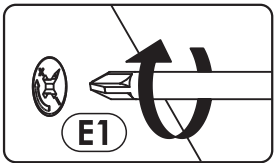
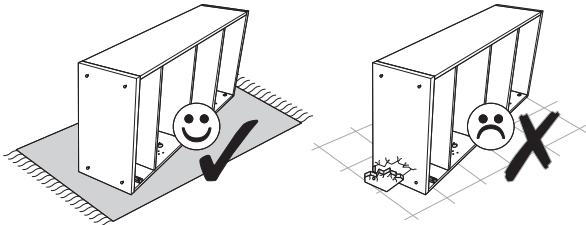




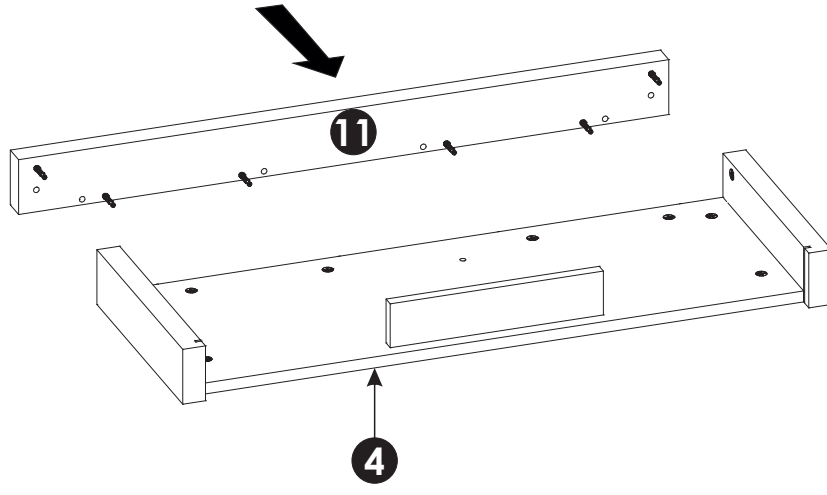
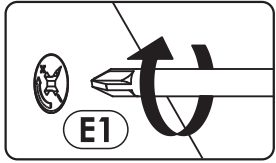
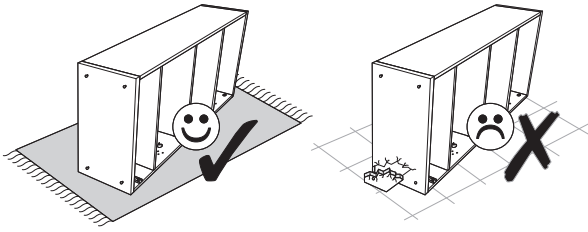
25 ▶



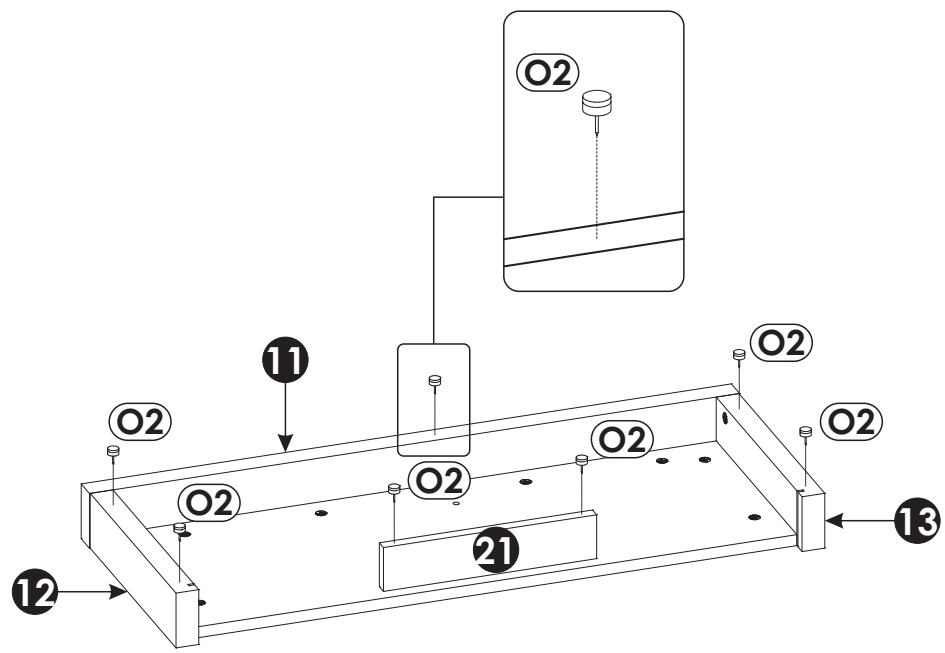
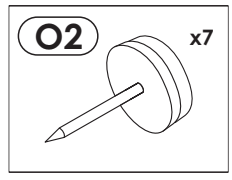
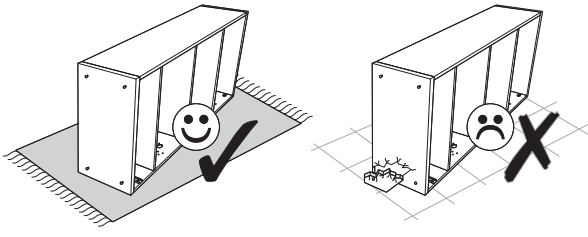
26 ▶



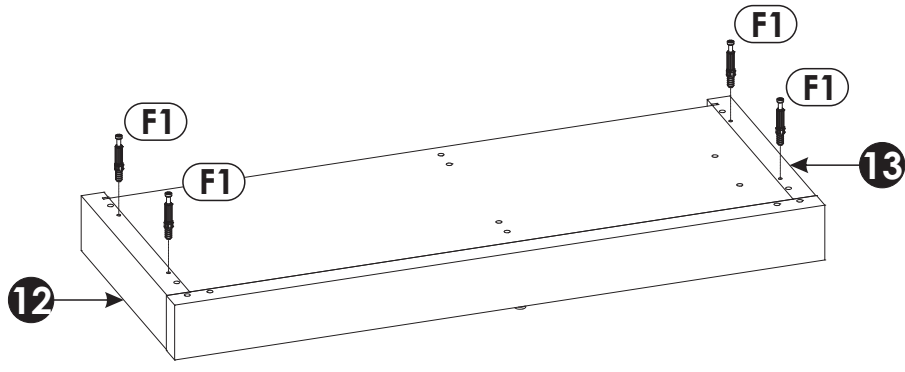
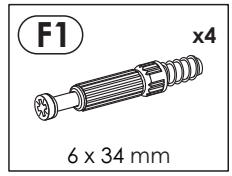
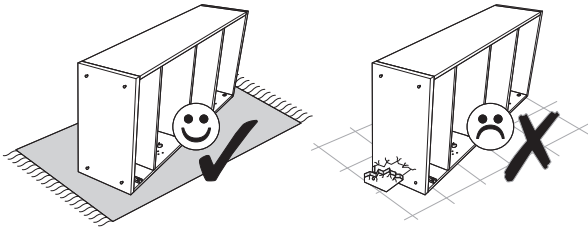
27 ▶



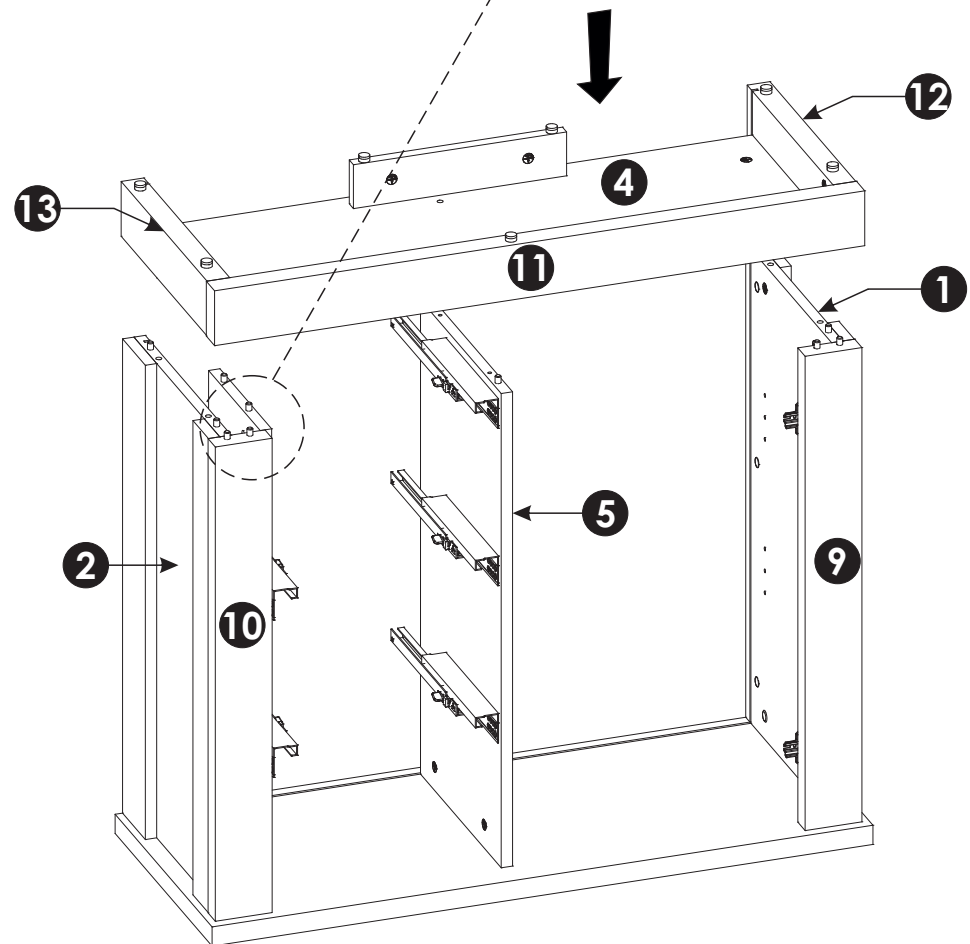
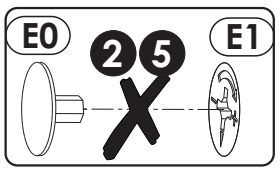
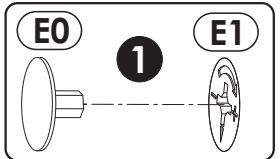
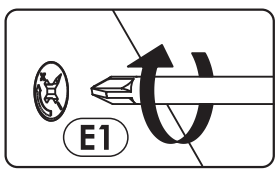
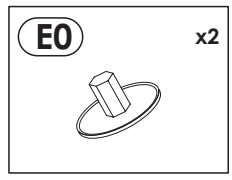
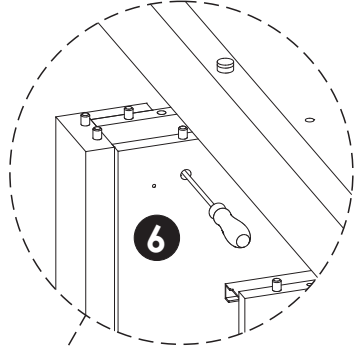
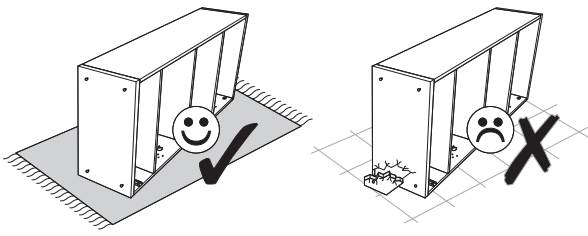
28 ▶



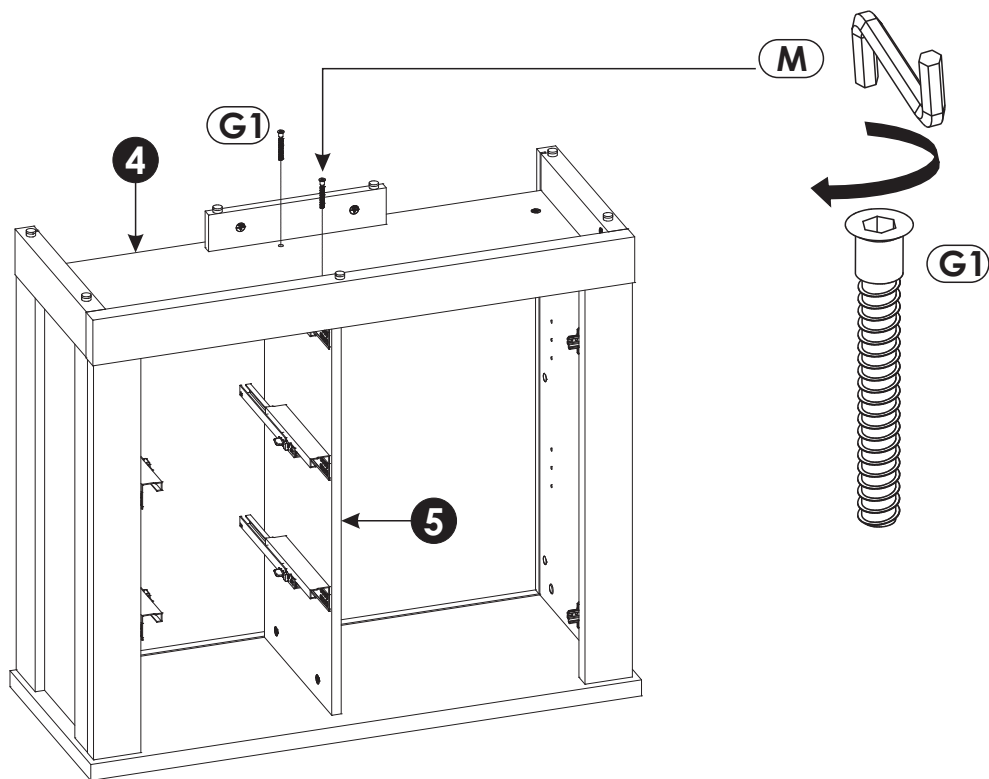
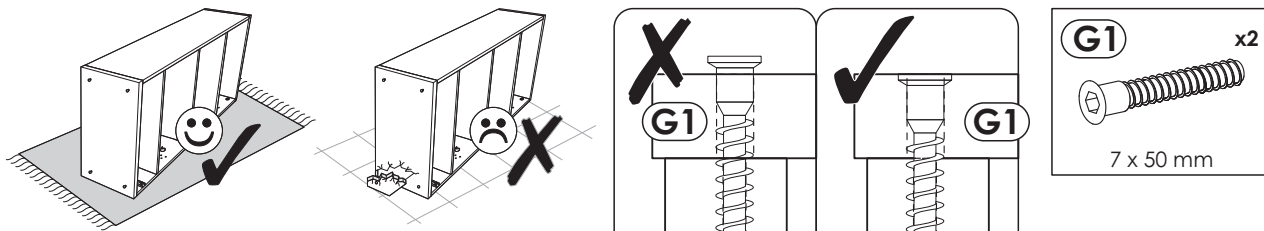
29 ▶



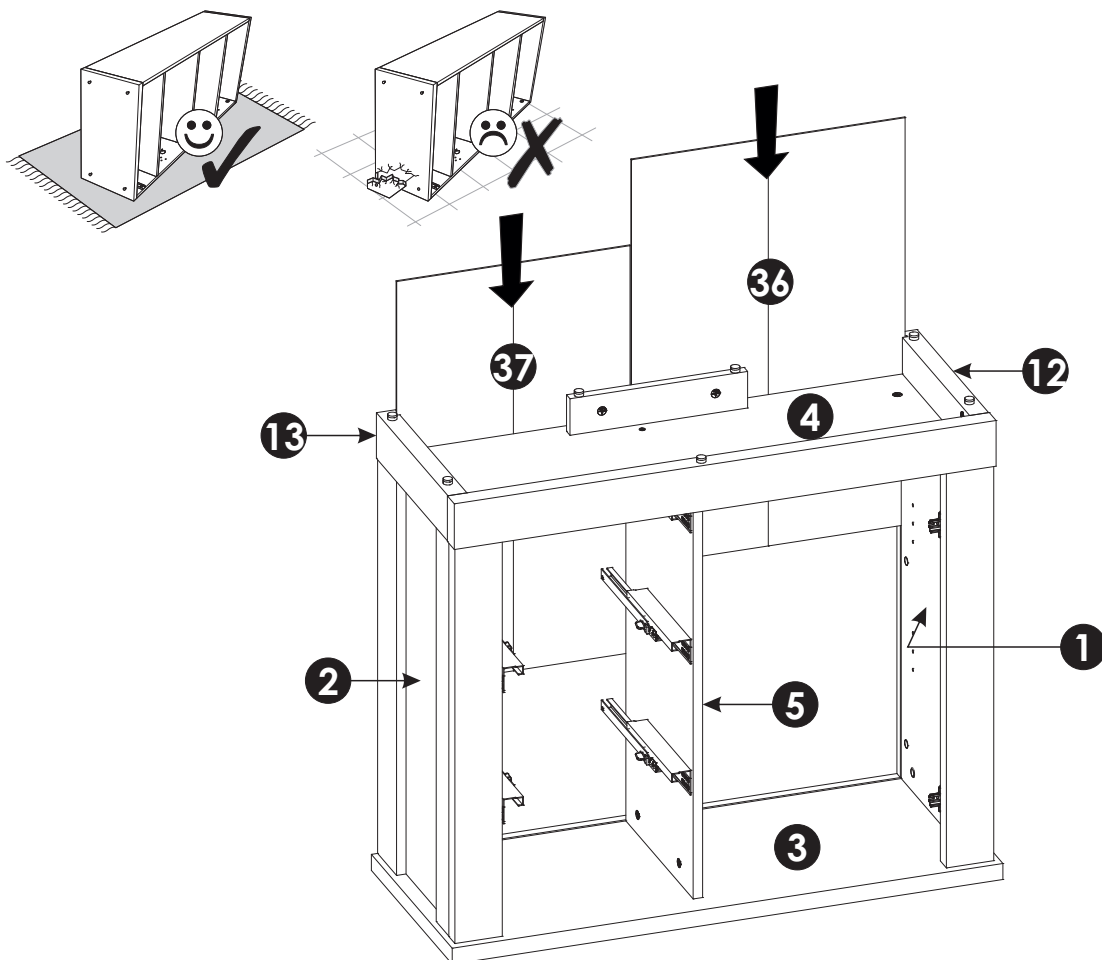
30 ▶



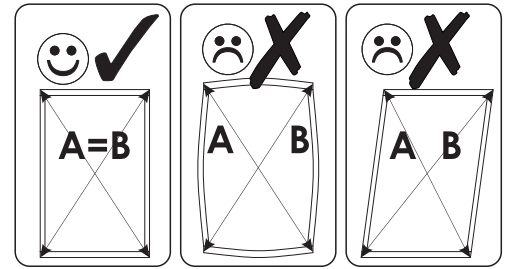
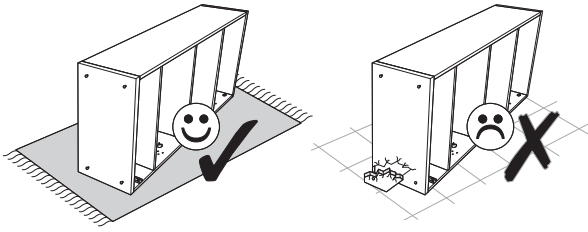
31 ▶



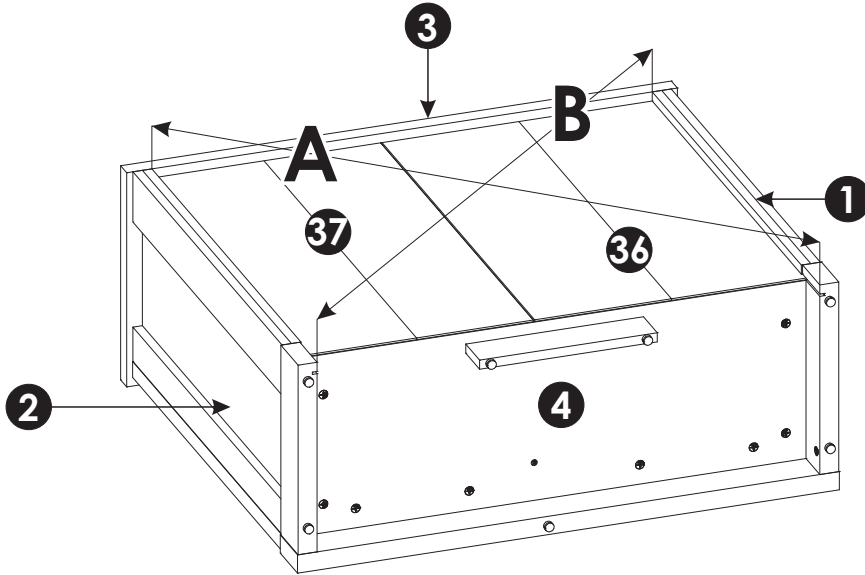
32 ▶



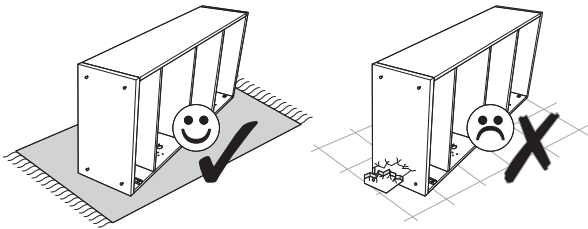
33 ▶



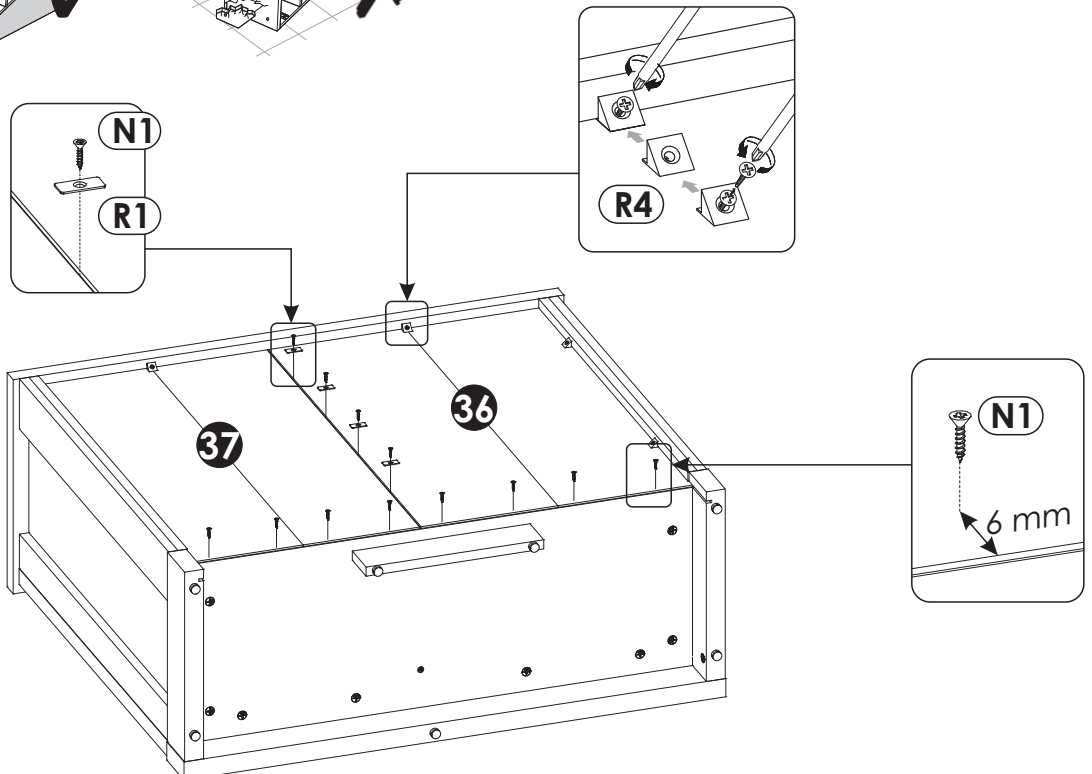
A=B



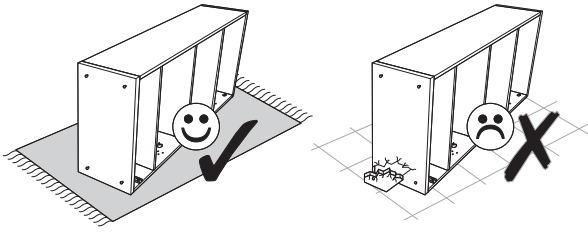
34 ▶



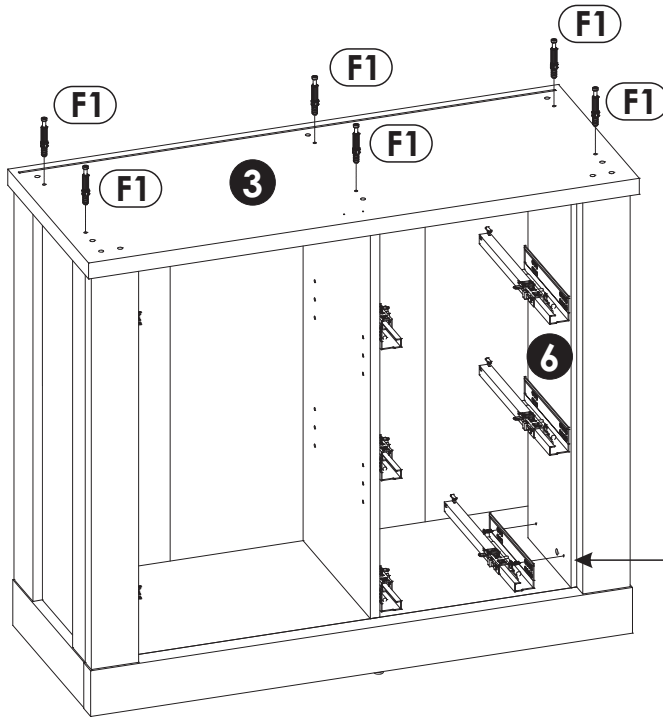
N1	x12	R1	x4	R4	x6
3 x 16 mm					



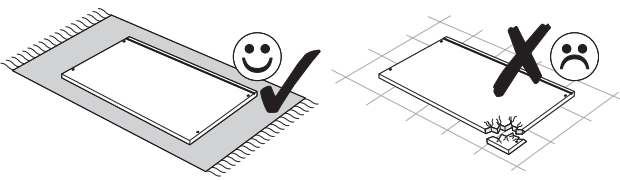
35 ▶



C2 5 x 13 mm x2	F1 6 x 34 mm x6	T10 L-310mm x1
------------------------------	------------------------------	-----------------------------

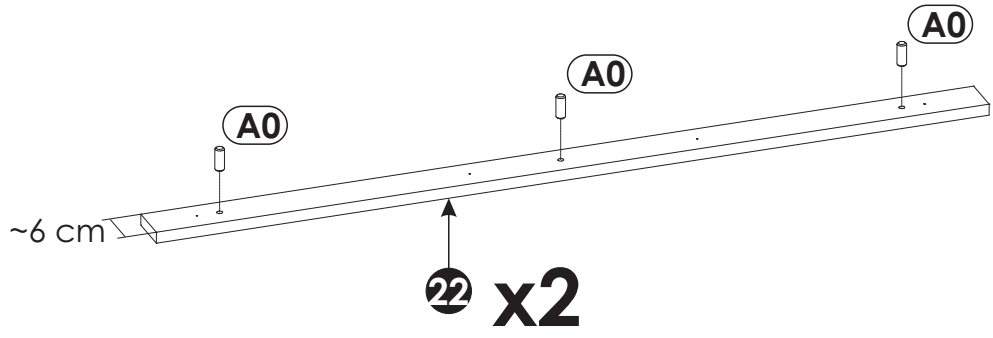


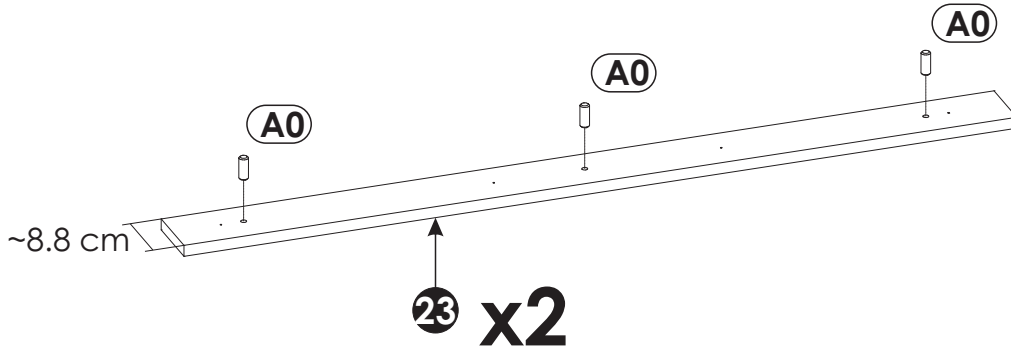
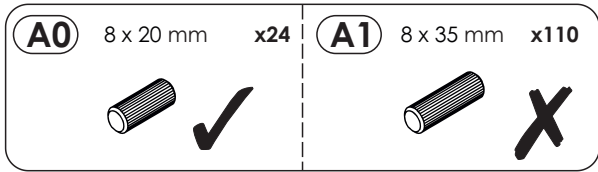
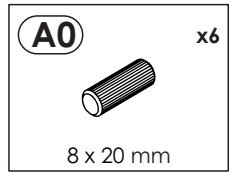
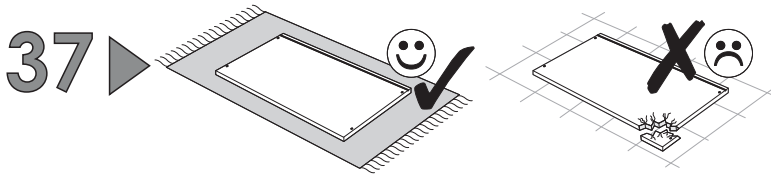
36 ▶



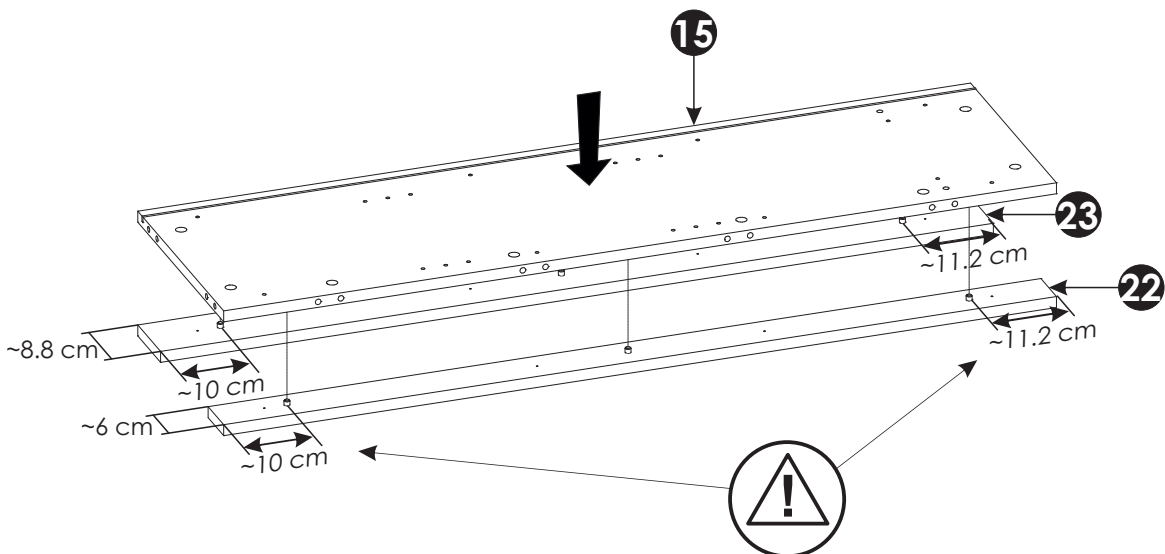
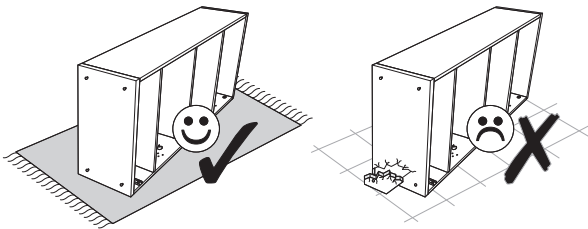
A0 8 x 20 mm x6

A0 8 x 20 mm x24	A1 8 x 35 mm x110

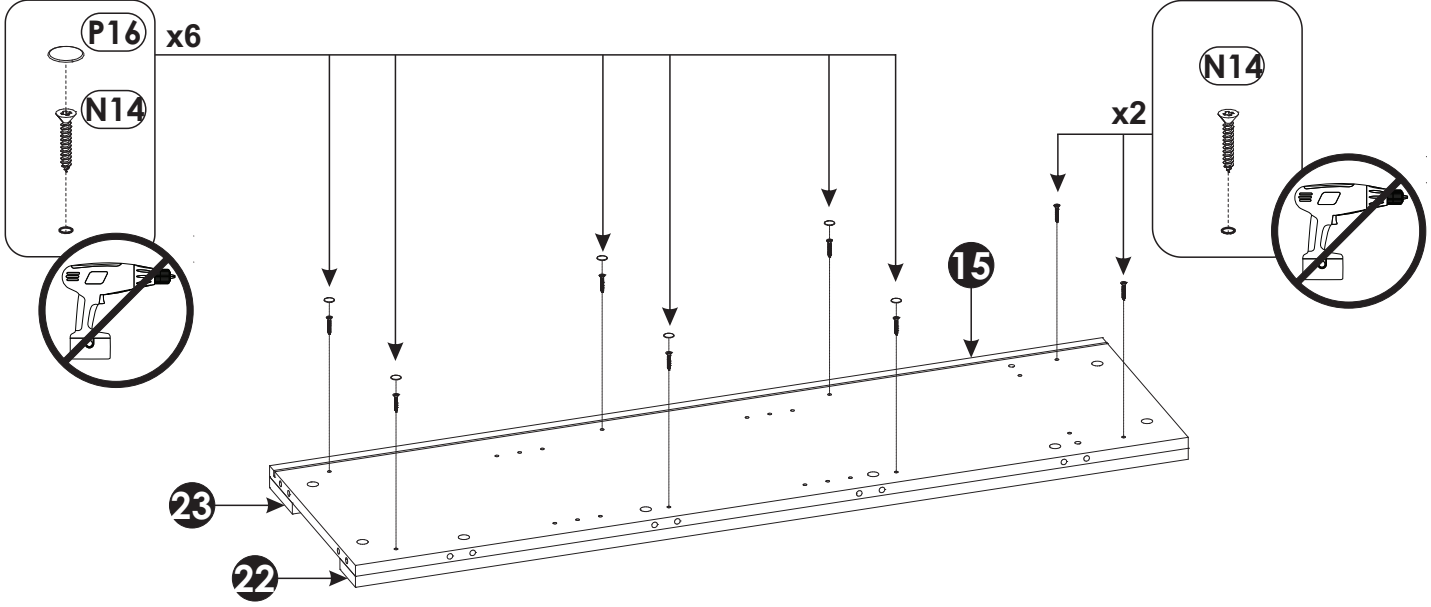
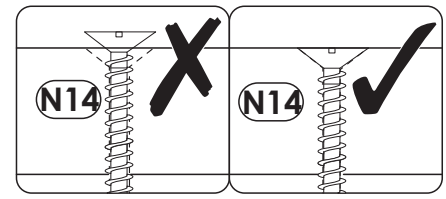
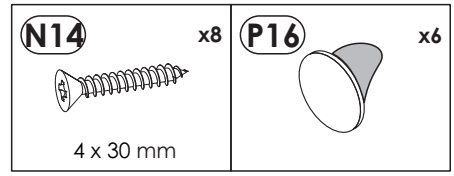
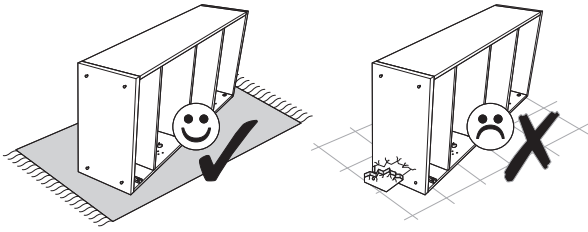




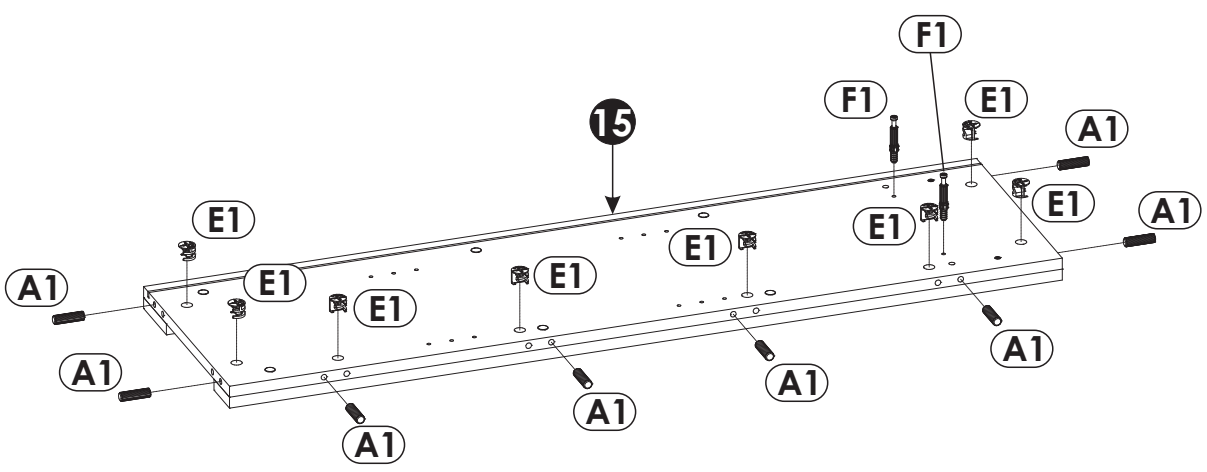
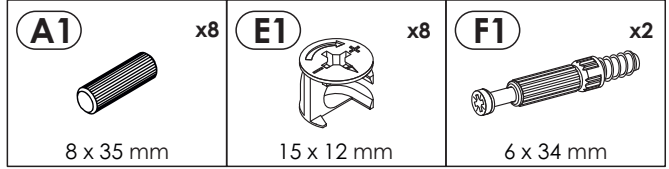
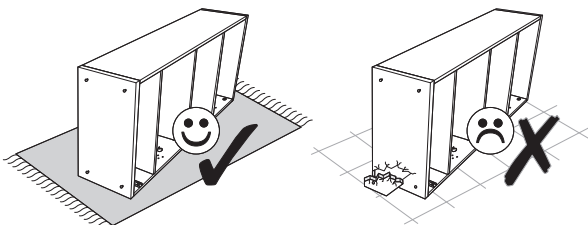
38 ▶

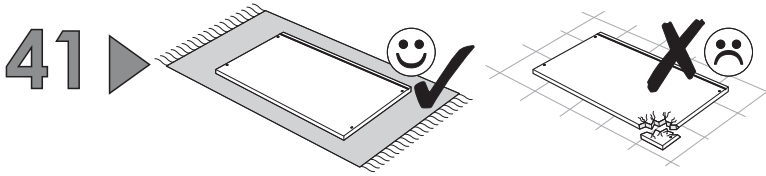


39 ▶

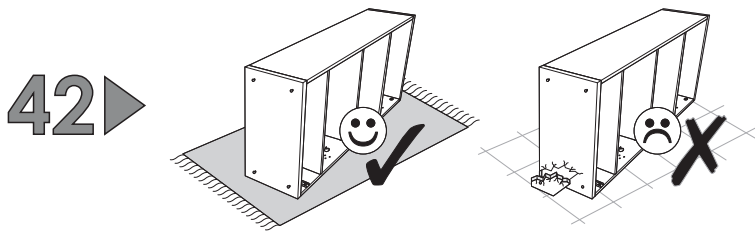
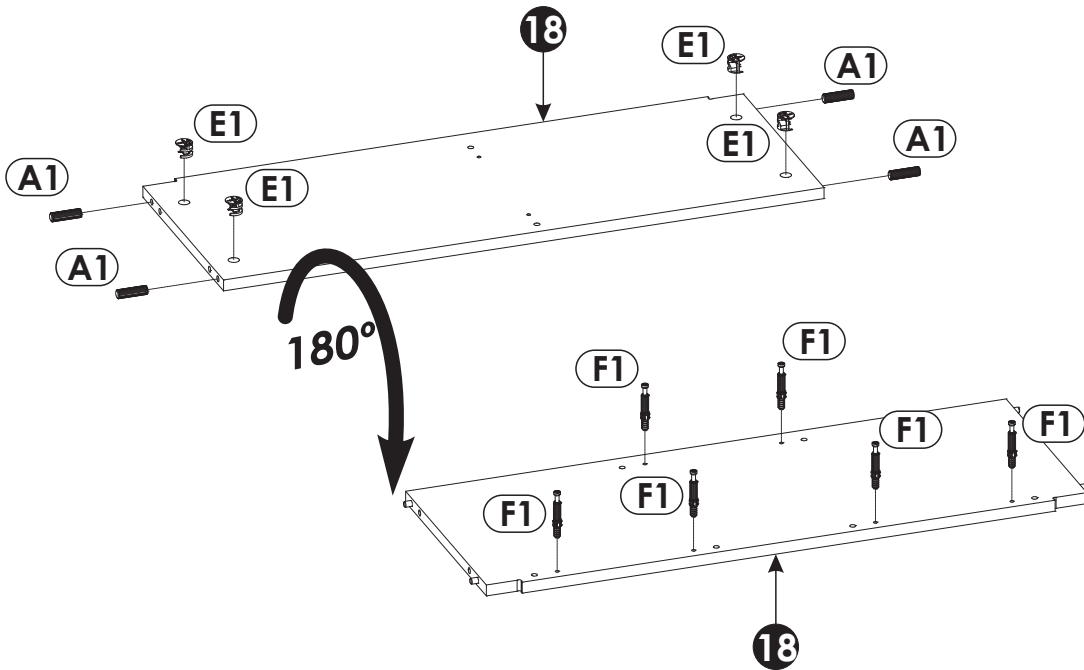


40 ▶



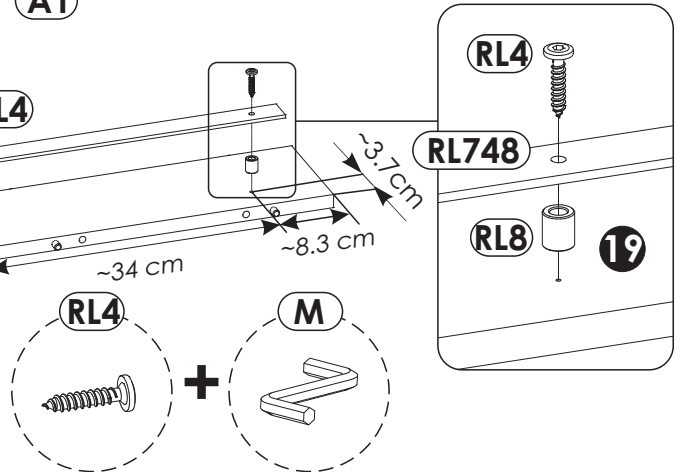
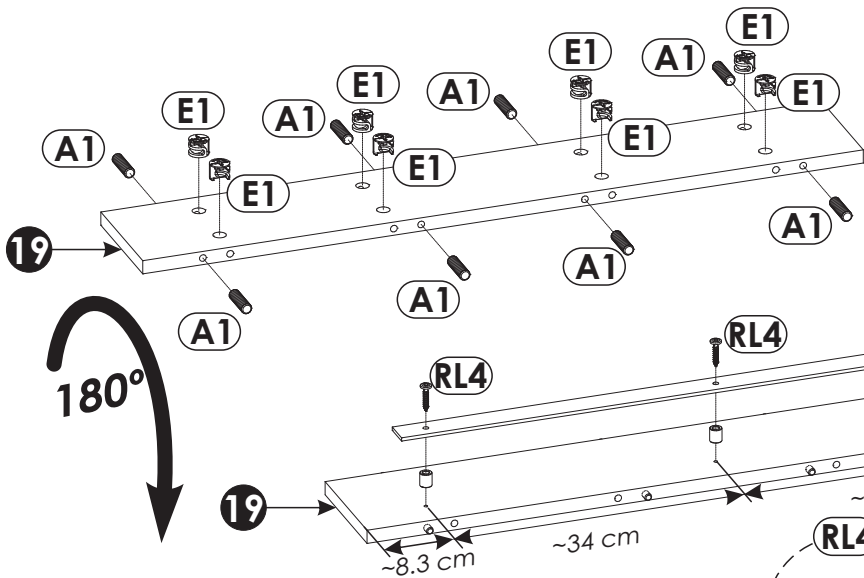


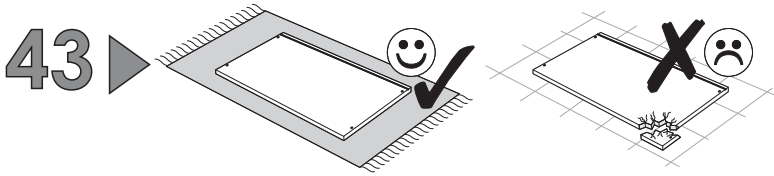
A1	x4	E1	x4	F1	x6
8 x 35 mm		15 x 12 mm		6 x 34 mm	

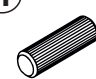



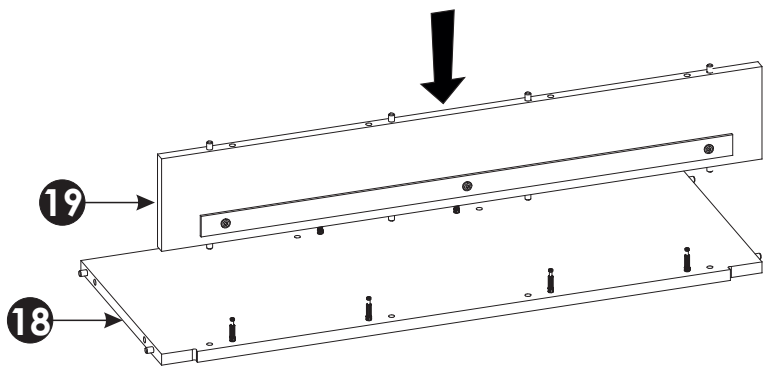
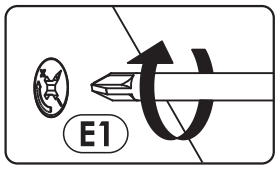
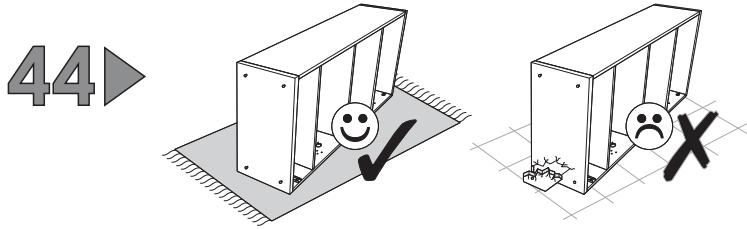
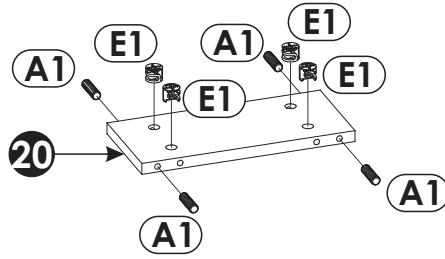
RL748	x1	BE SC 07 48 00

A1	x8	E1	x8
8 x 35 mm		15 x 12 mm	
RL4	x3	RL8	x3

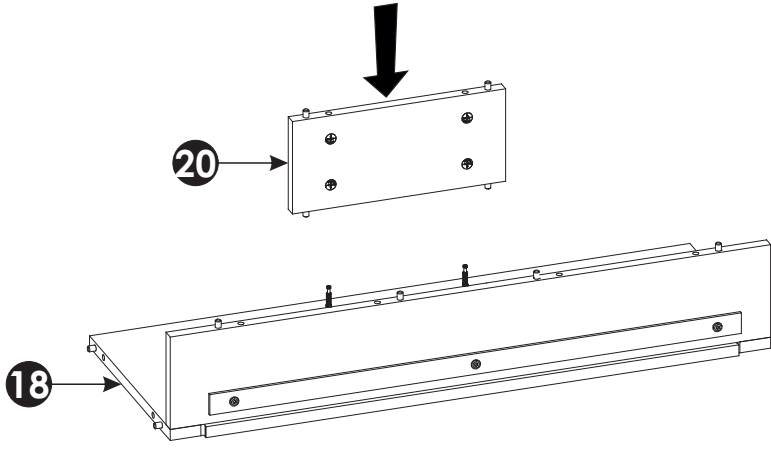
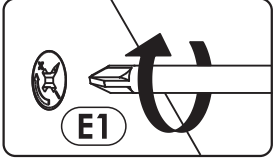
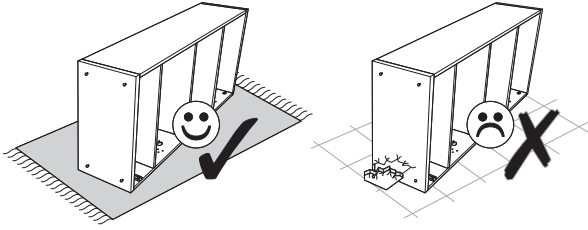




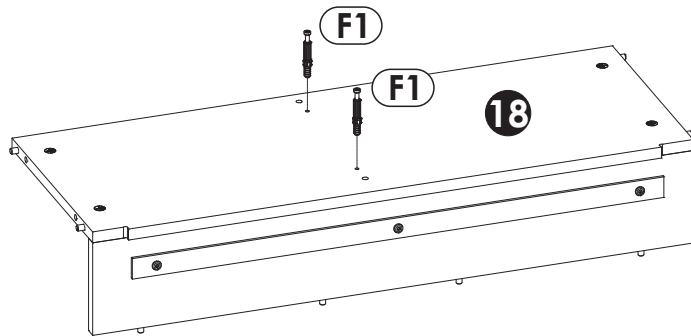
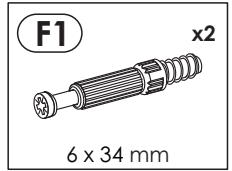
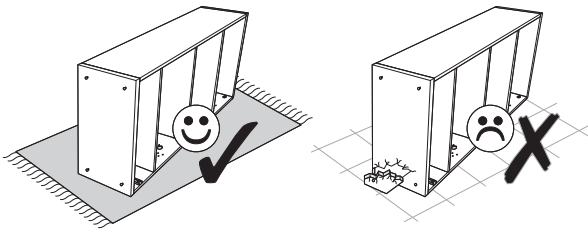
<p>A1</p>  <p>8 x 35 mm</p>	<p>x4</p>	<p>E1</p>  <p>15 x 12 mm</p>	<p>x4</p>
---	-----------	--	-----------



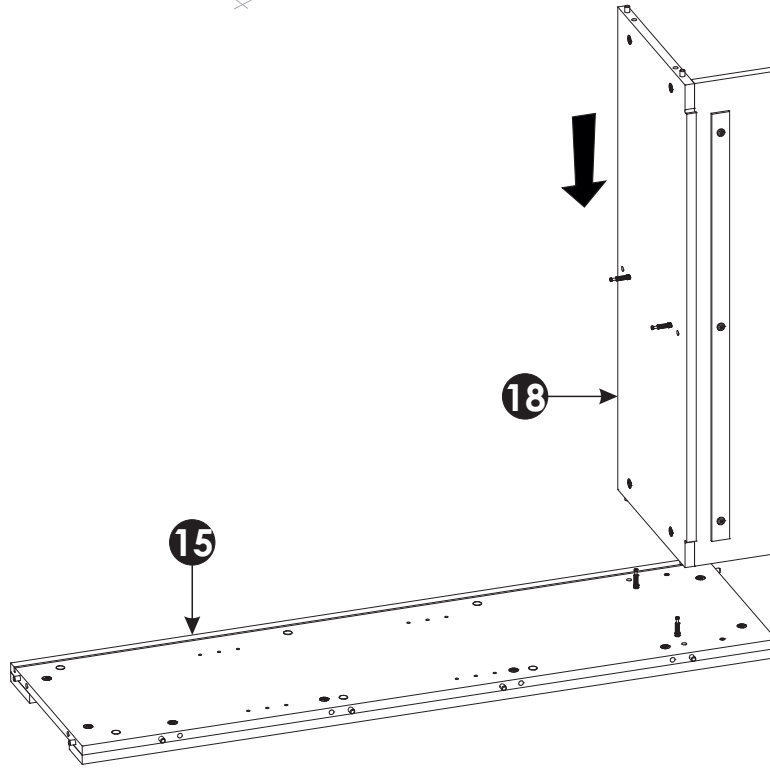
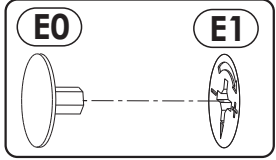
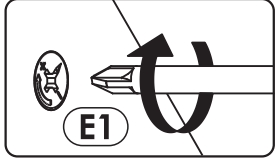
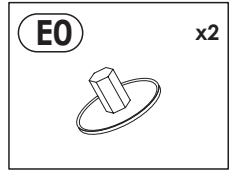
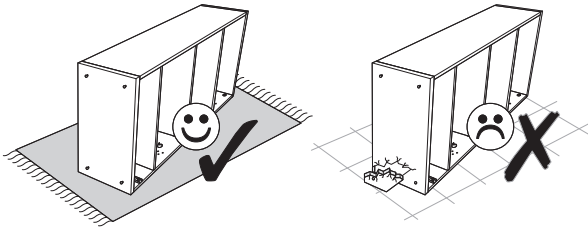
45 ▶



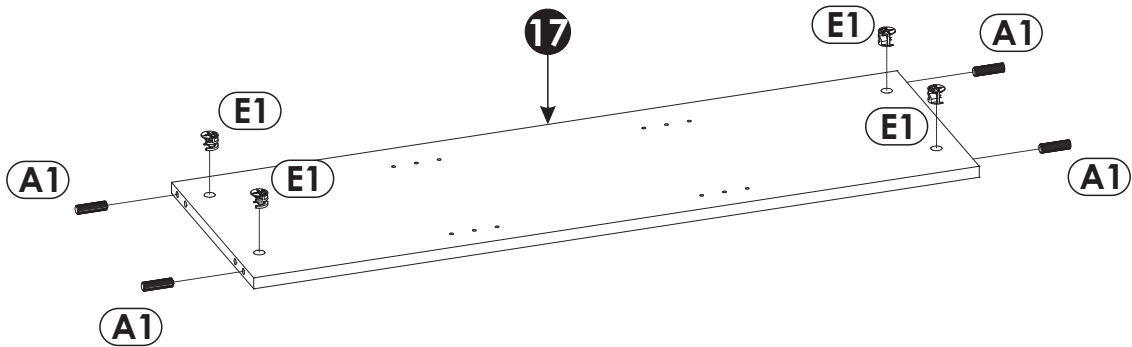
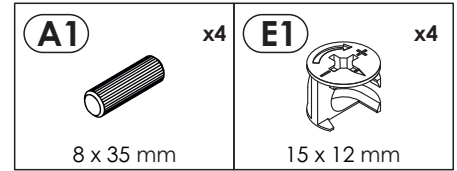
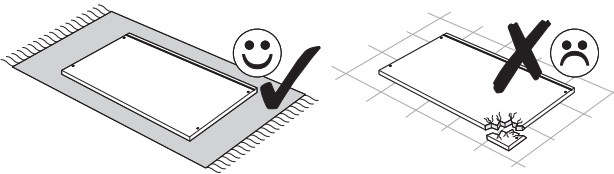
46 ▶



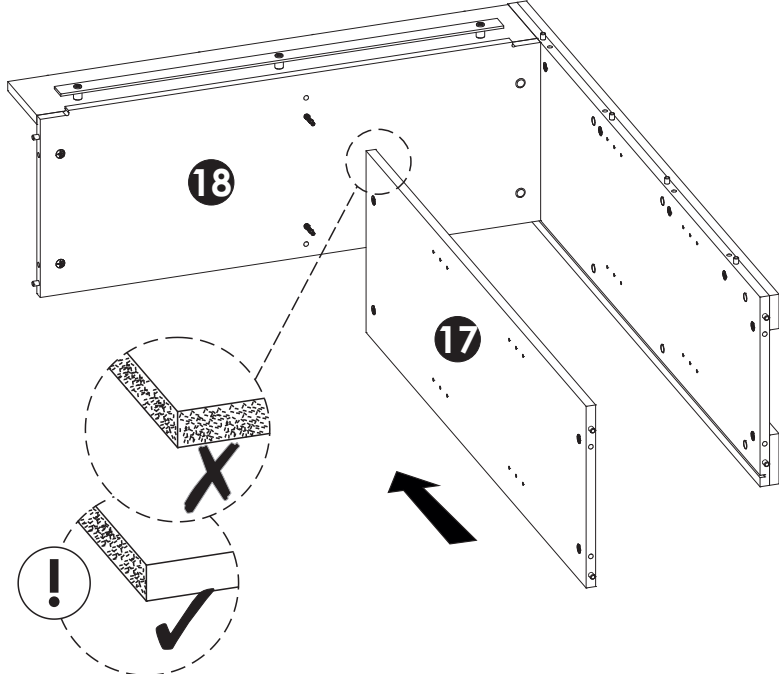
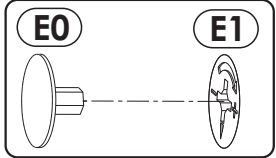
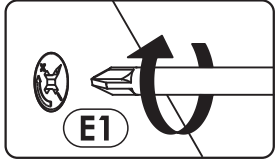
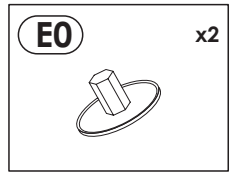
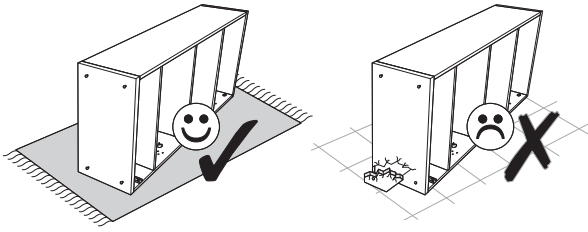
47 ▶



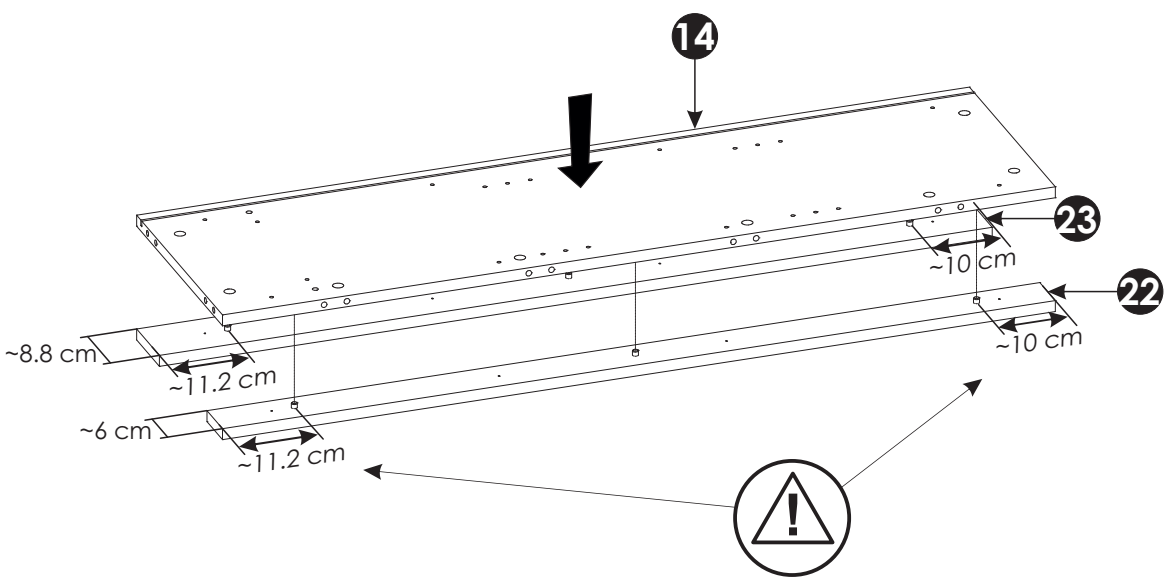
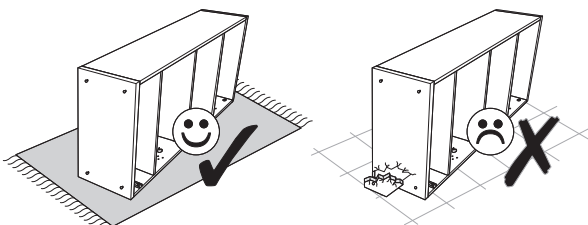
48 ▶



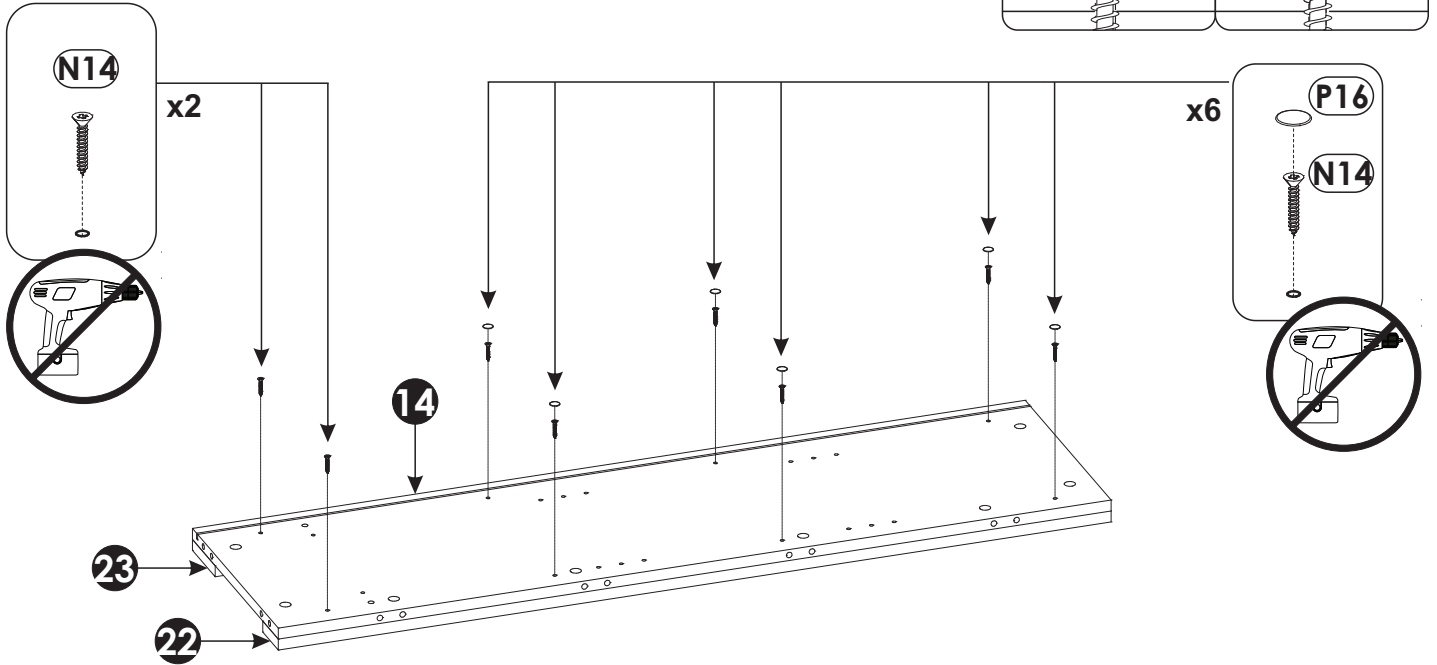
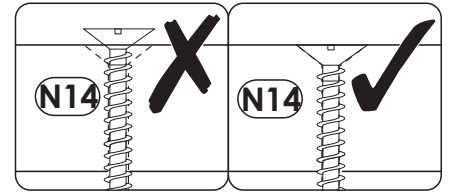
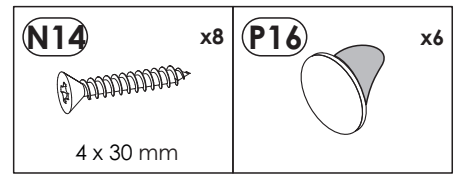
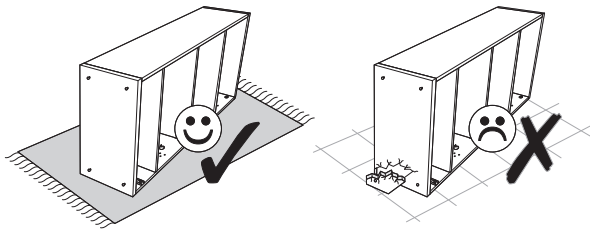
49 ▶



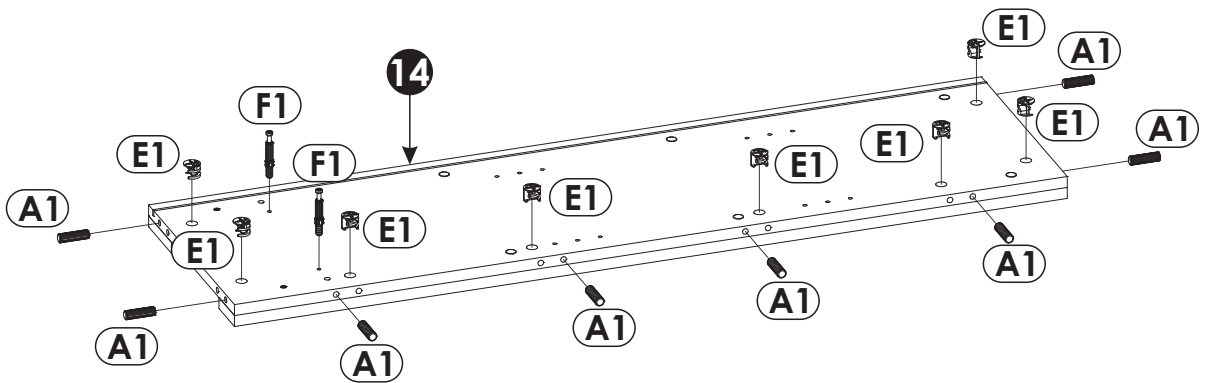
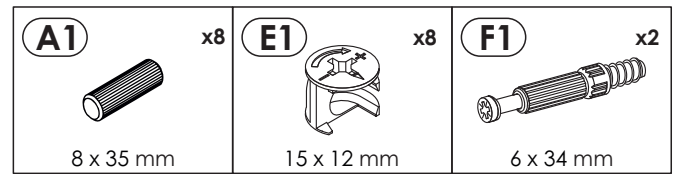
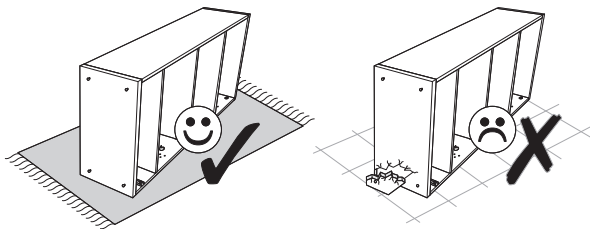
50 ▶



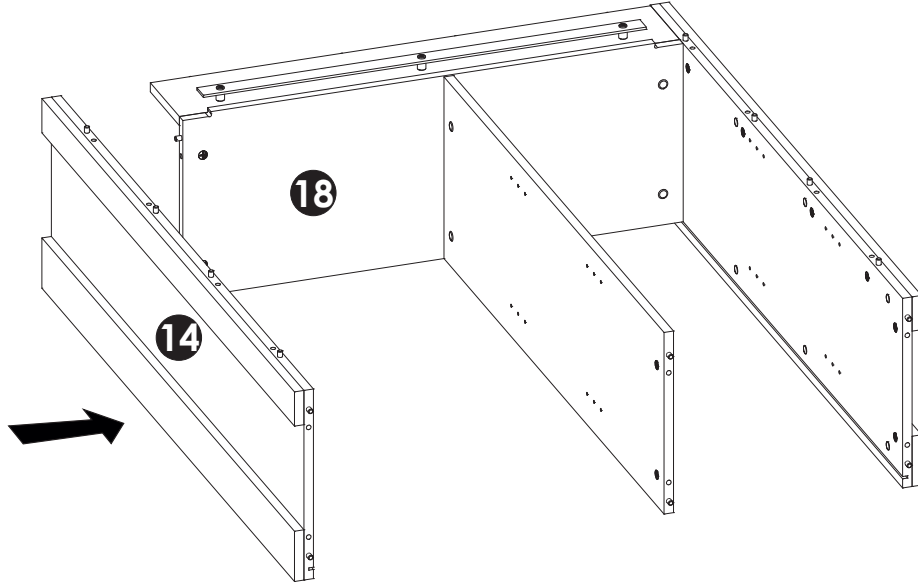
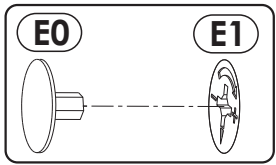
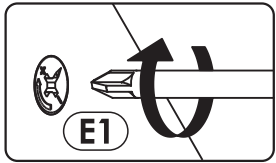
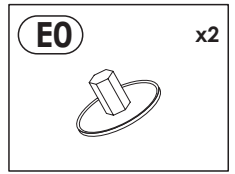
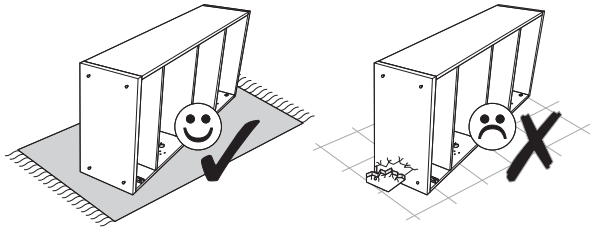
51 ▶



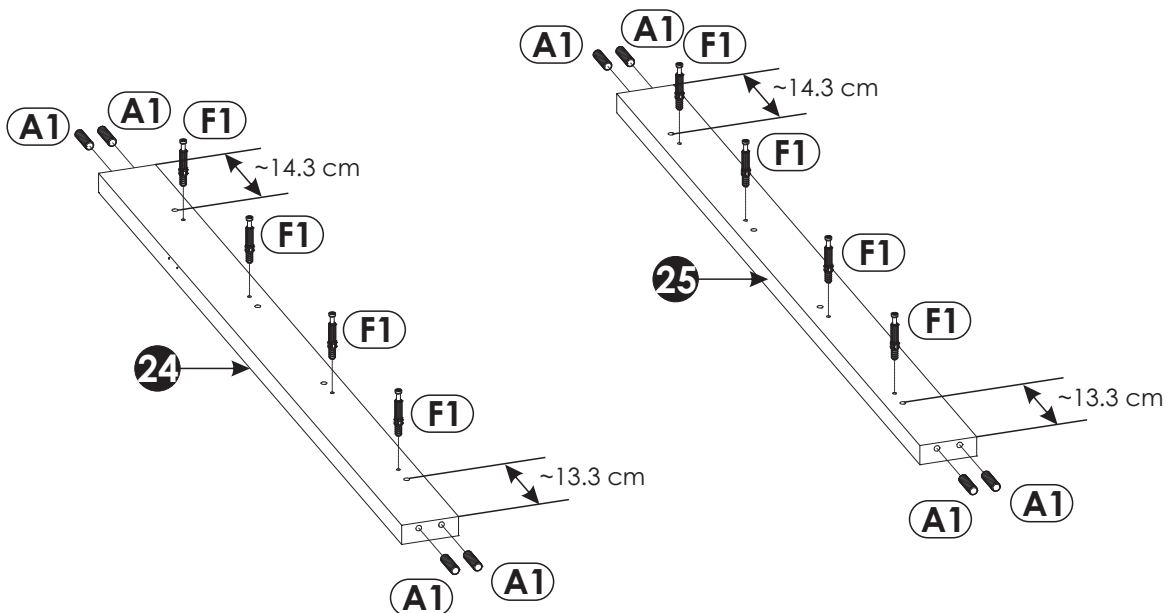
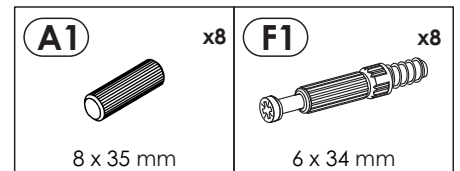
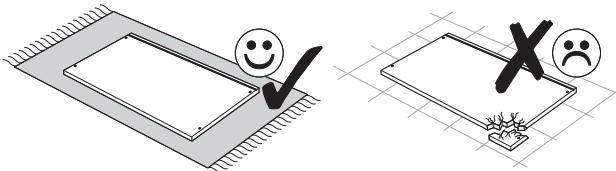
52 ▶



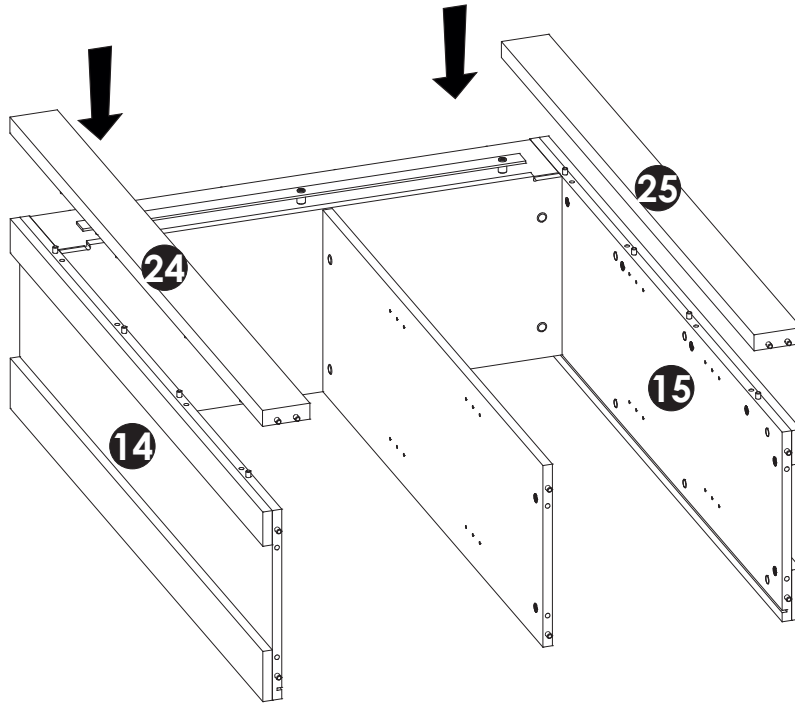
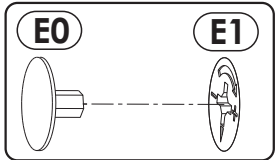
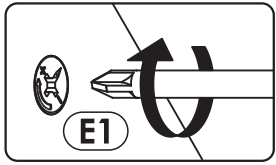
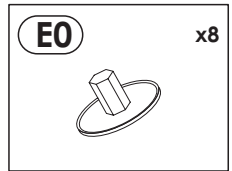
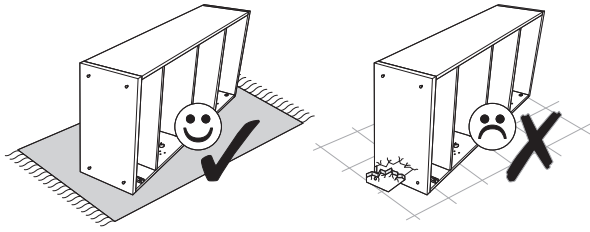
53 ▶



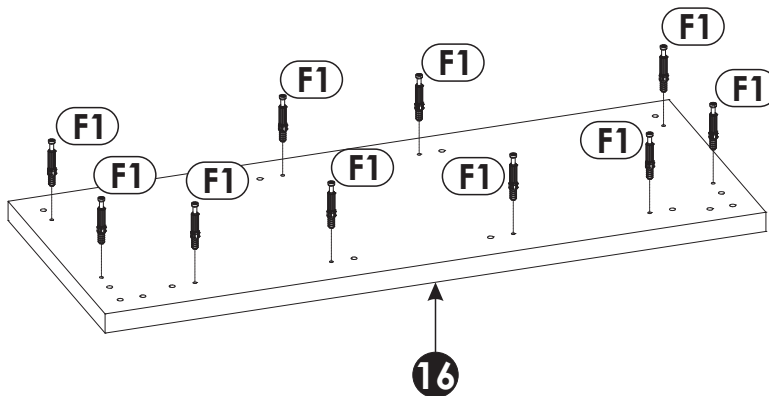
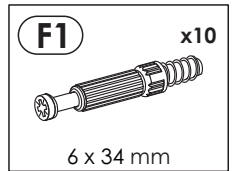
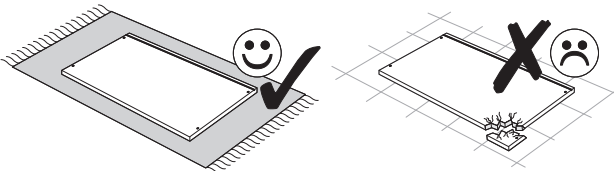
54 ▶



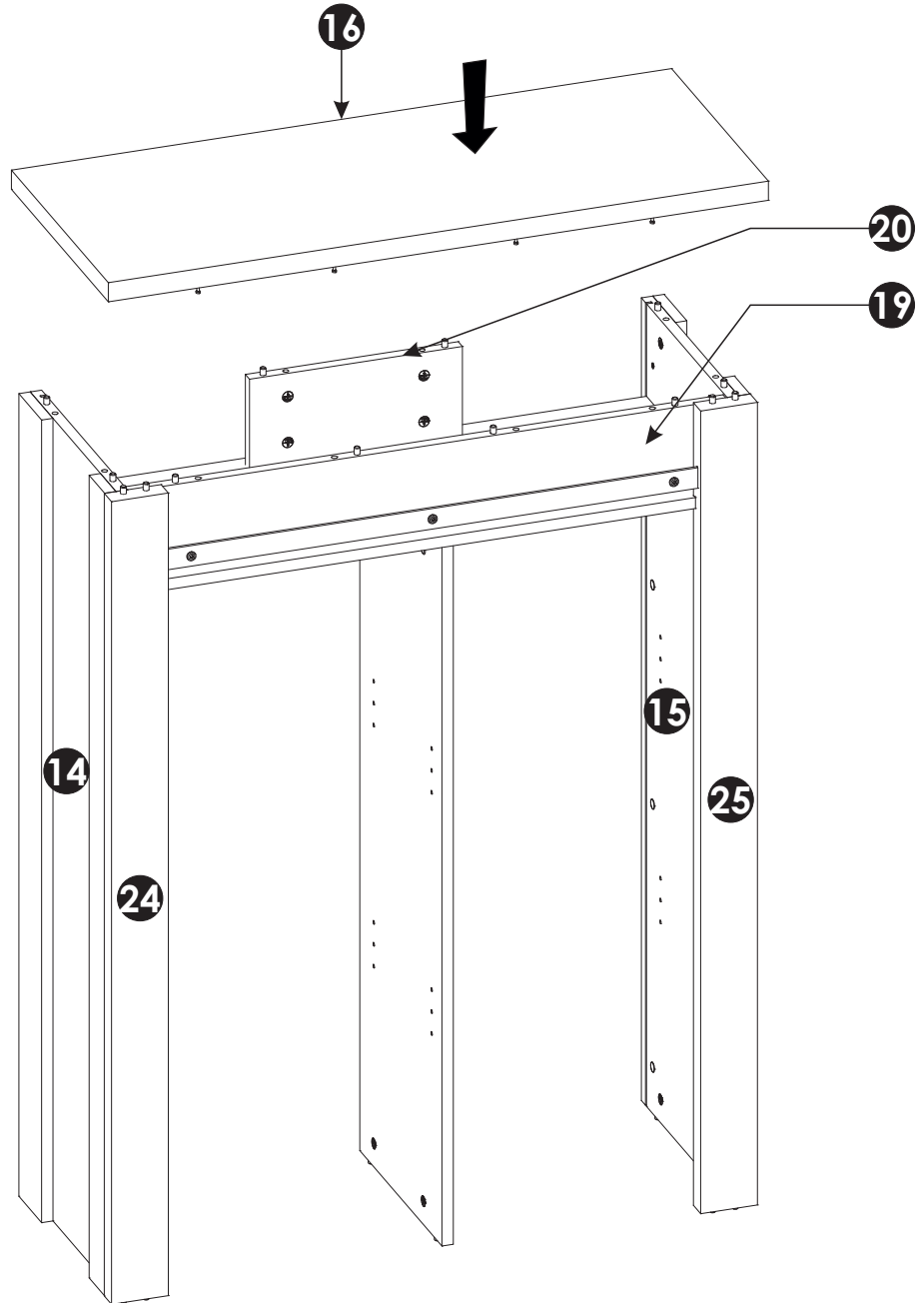
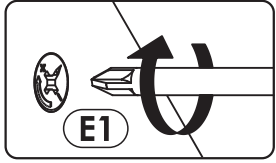
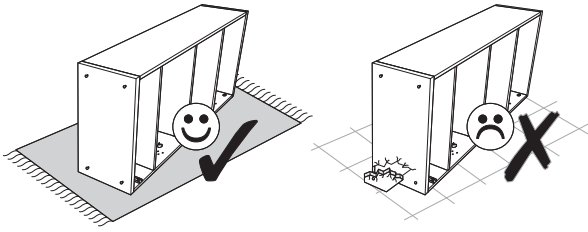
55 ▶



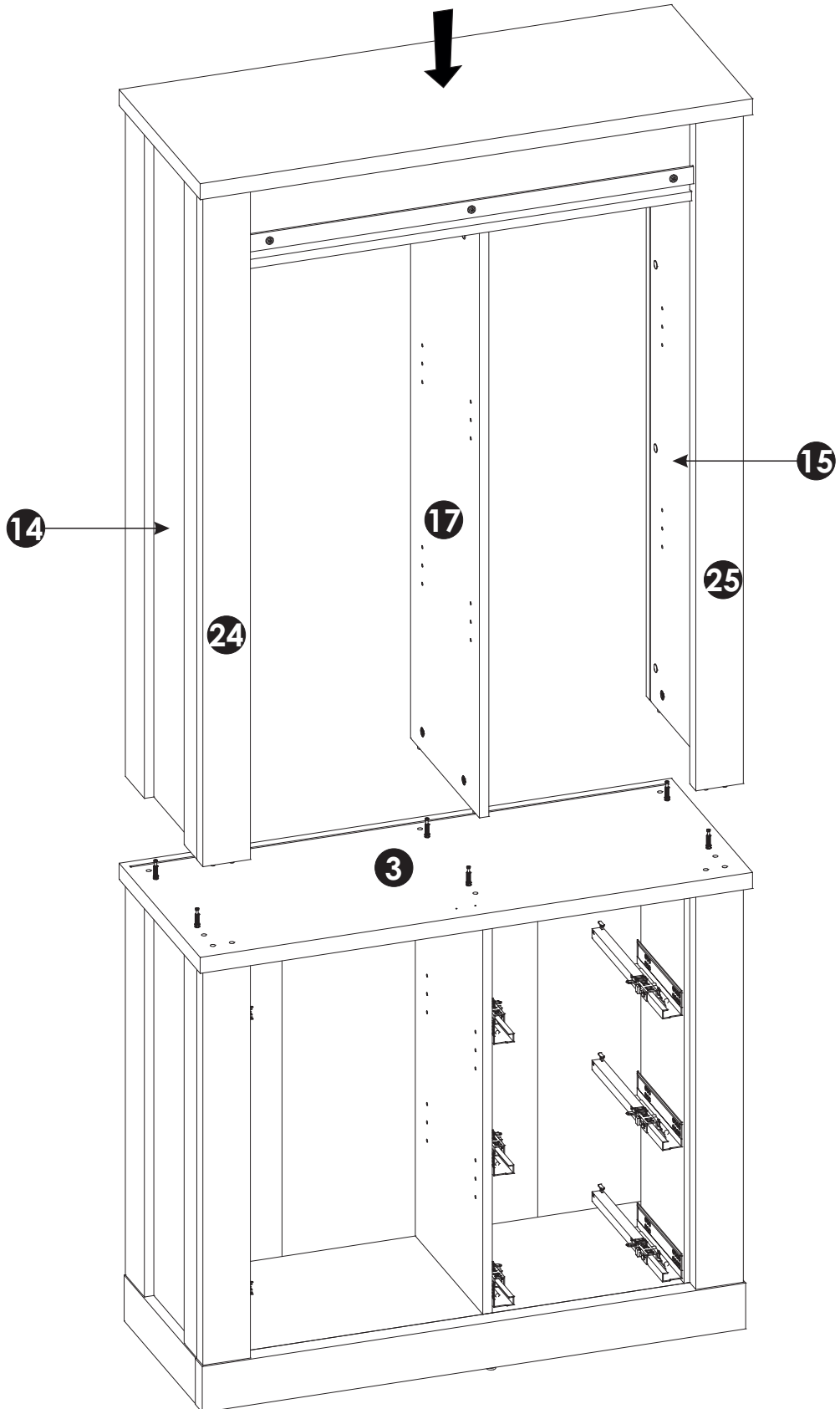
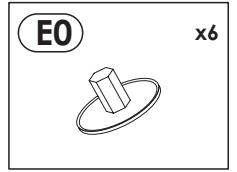
56 ▶

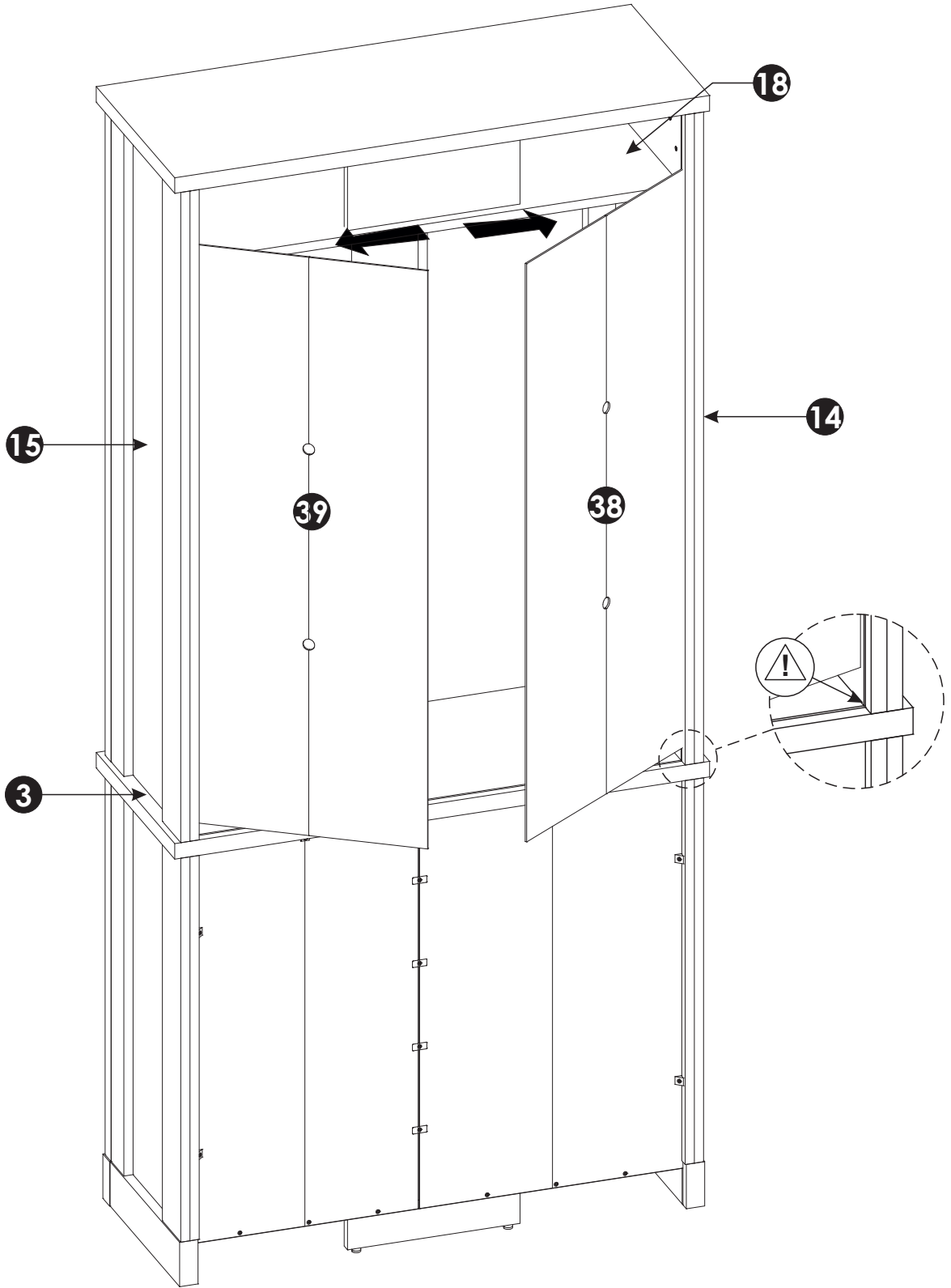


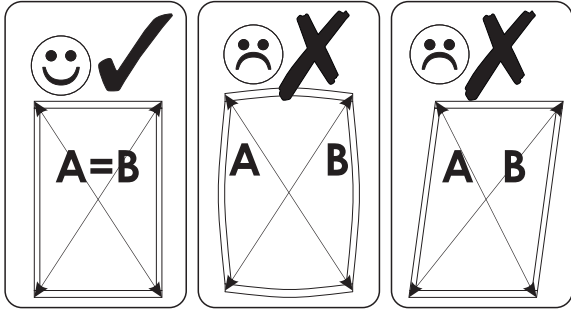
57 ▶



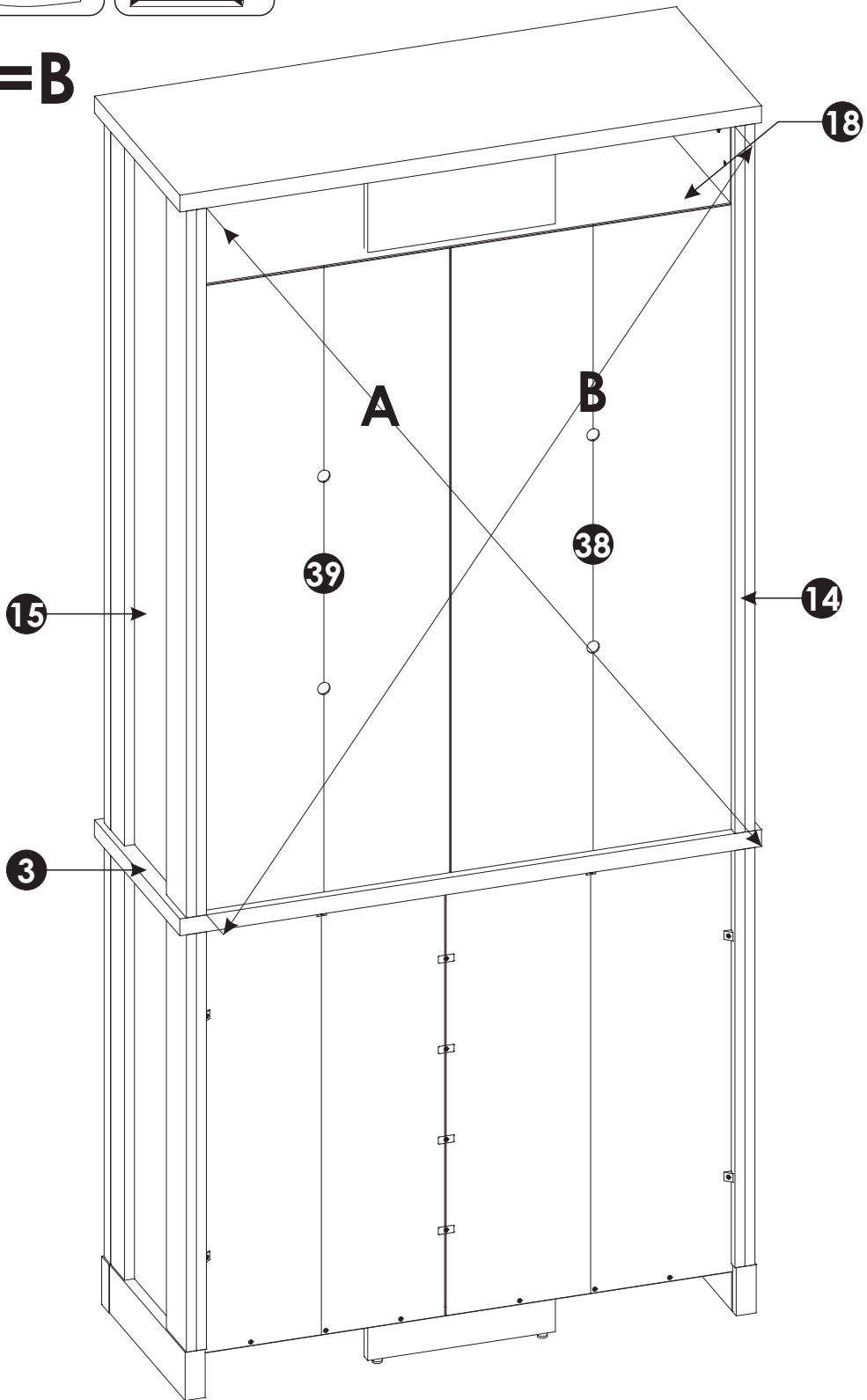
58 ▶







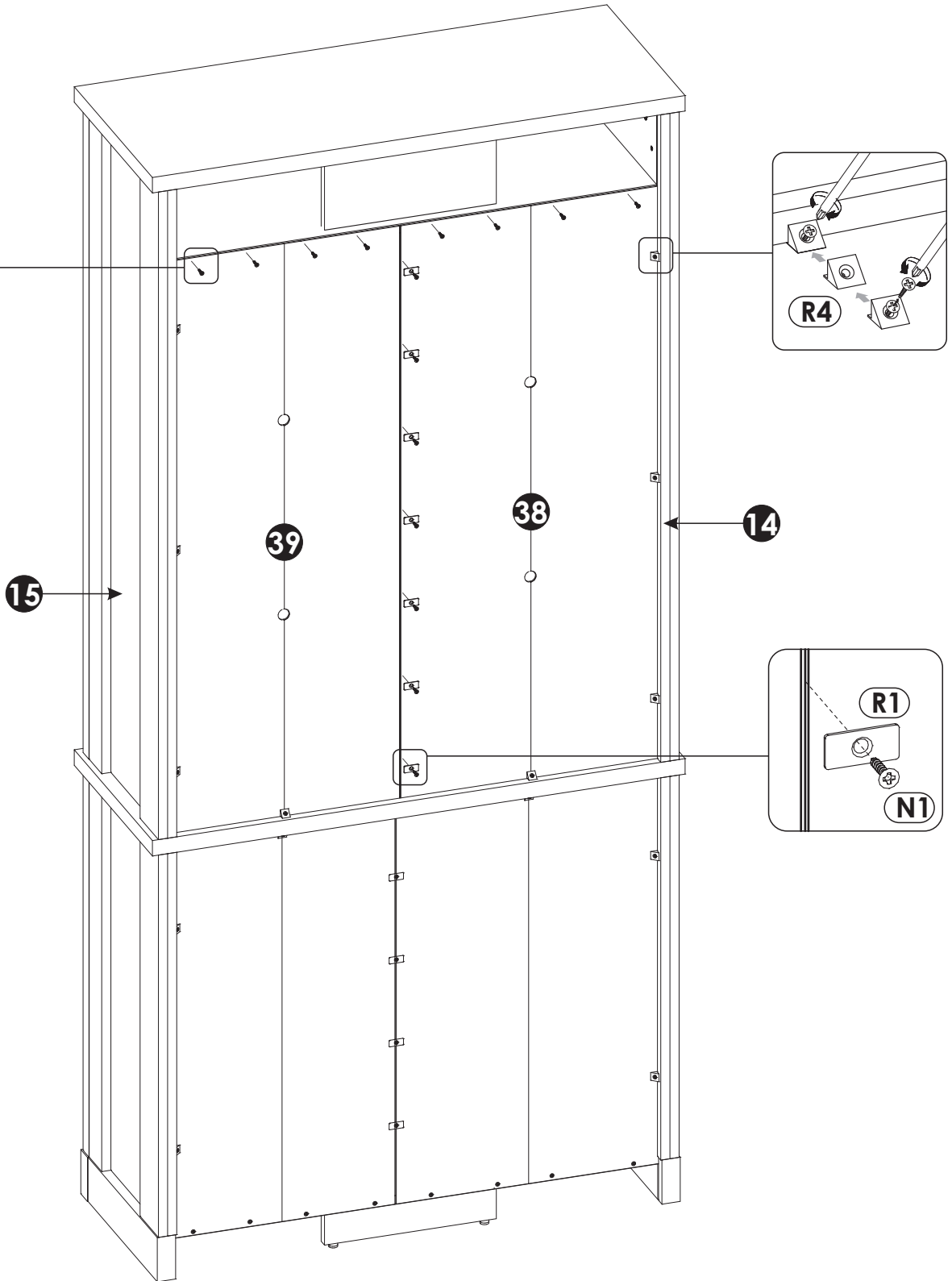
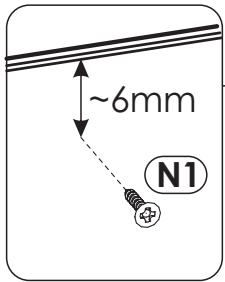
A=B

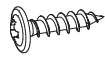

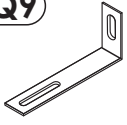
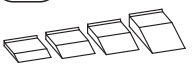


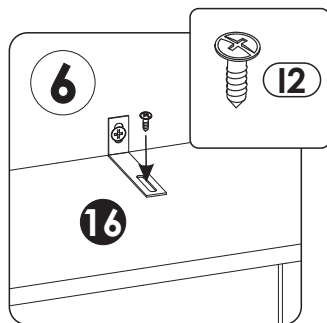
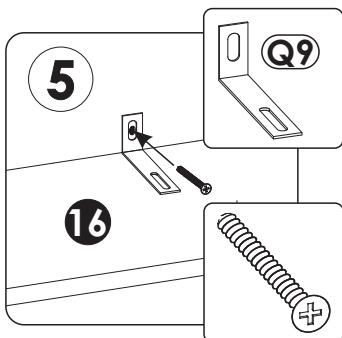
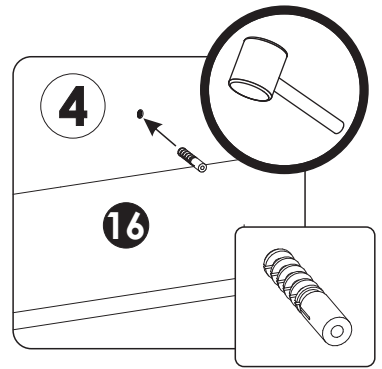
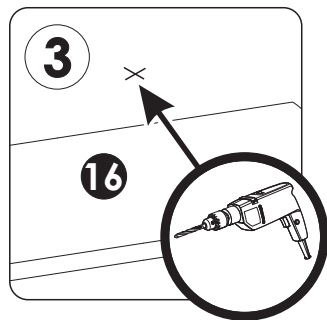
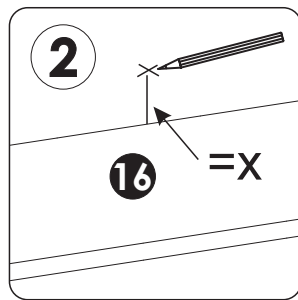
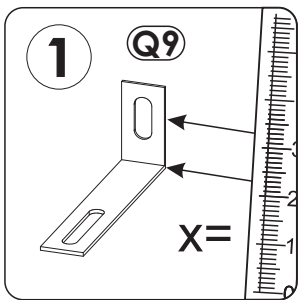
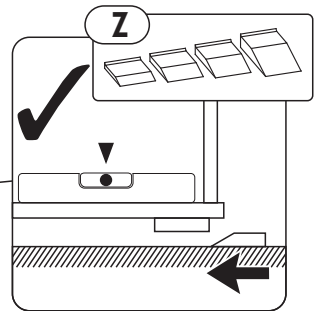
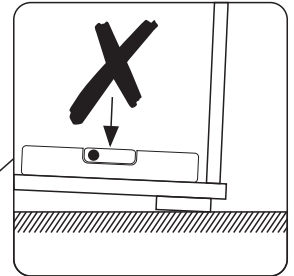
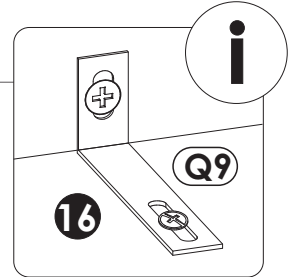
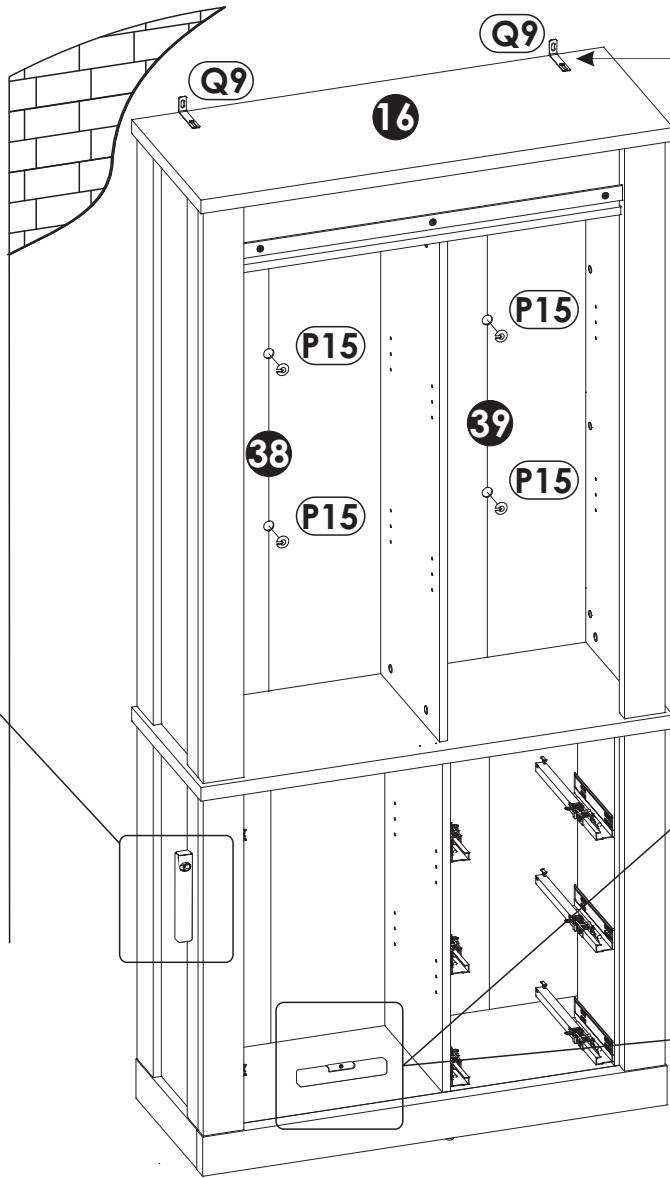
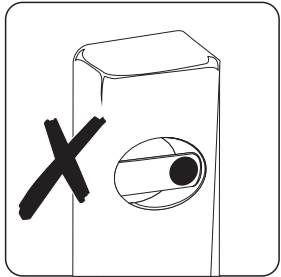
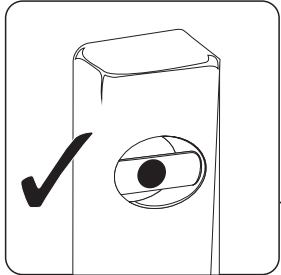
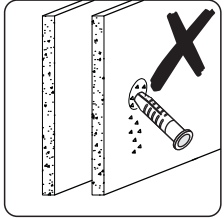
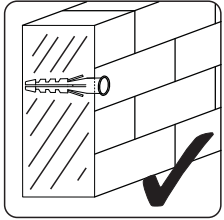
61 ▶



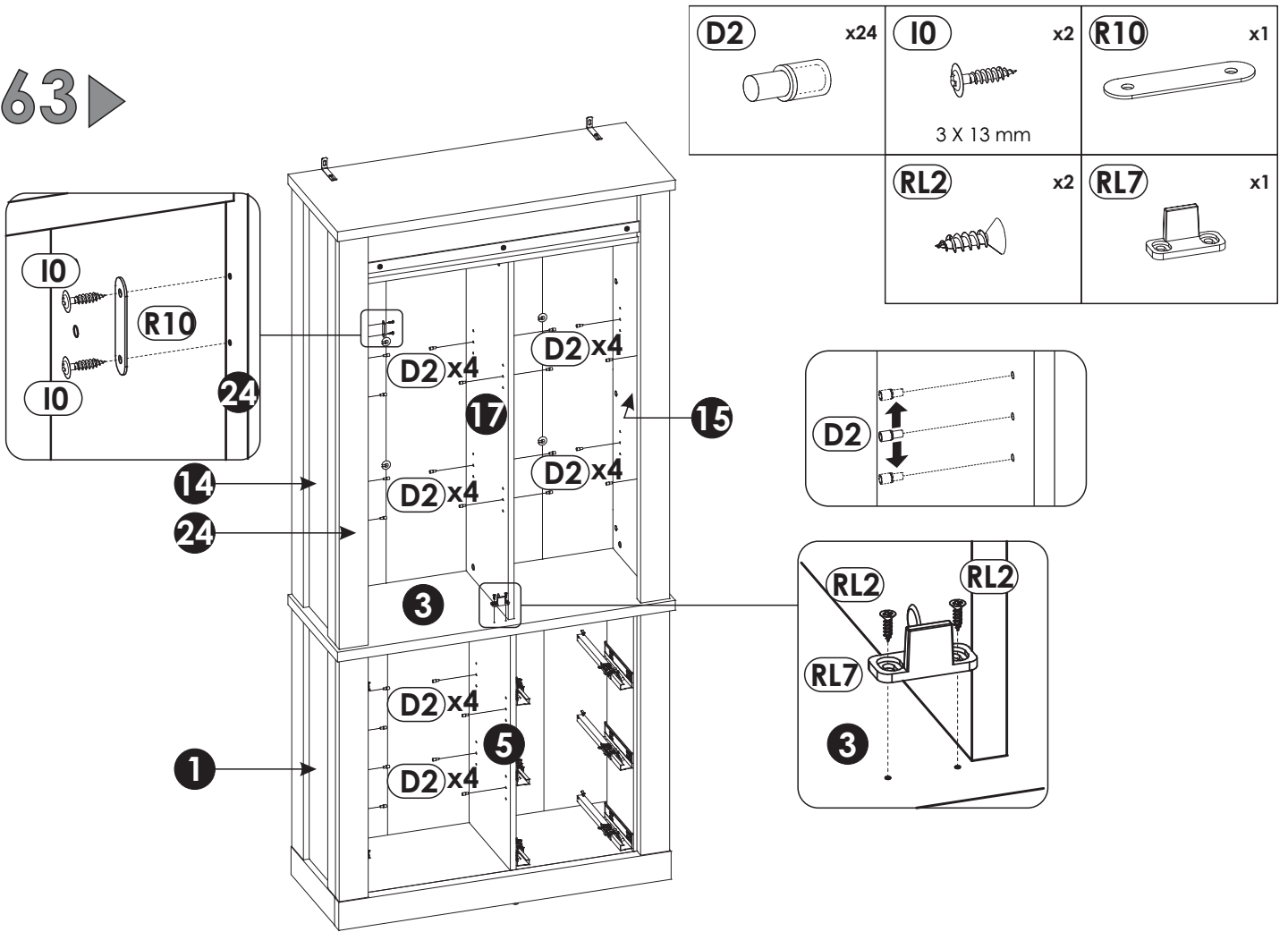
N1 x15 3 x 16 mm	R1 x7 	R4 x8
-----------------------------------	---------------------	---------------------



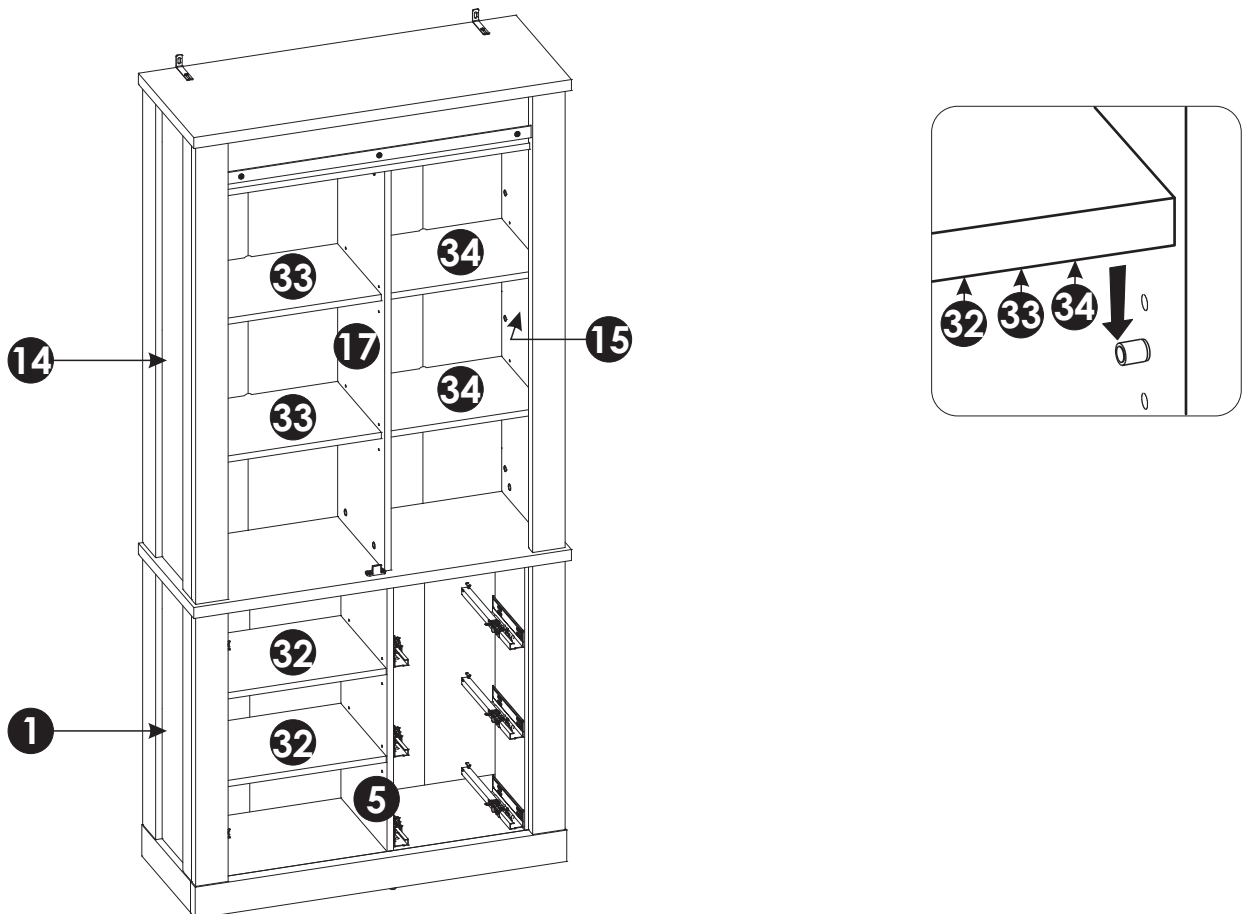
I2 x2  4 x 16 mm	P15 x4 	Q9 x2 	Z x1 
--	---	---	--

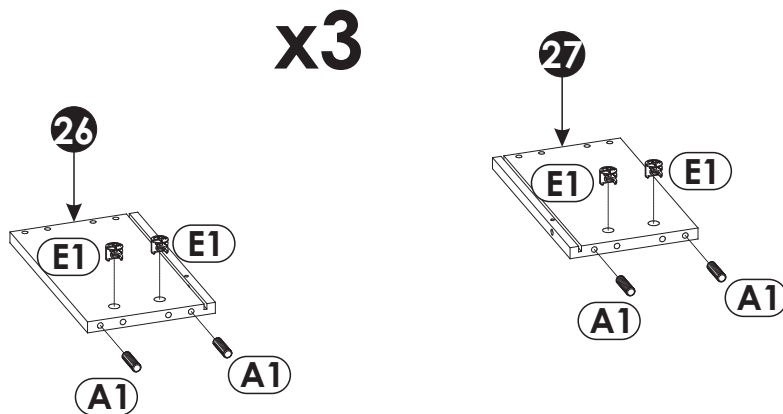
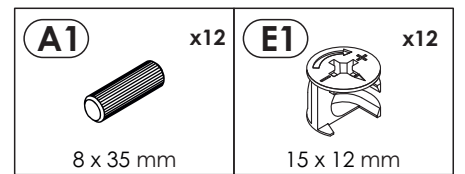
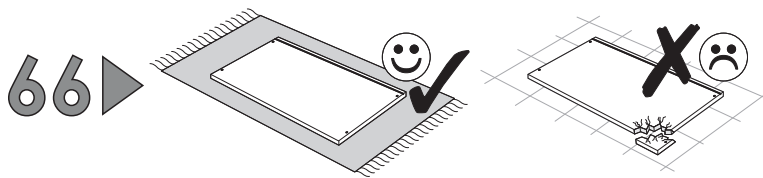
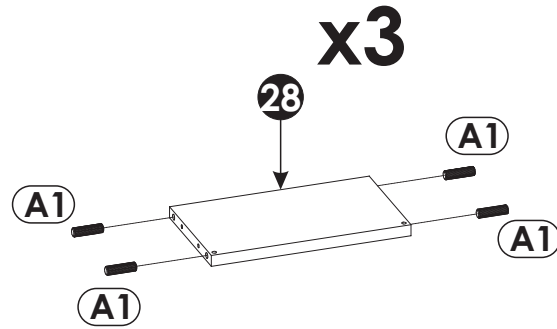
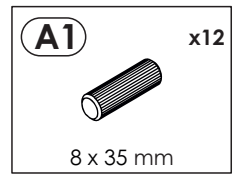
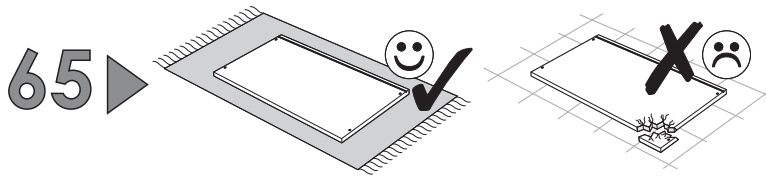


63 ▶

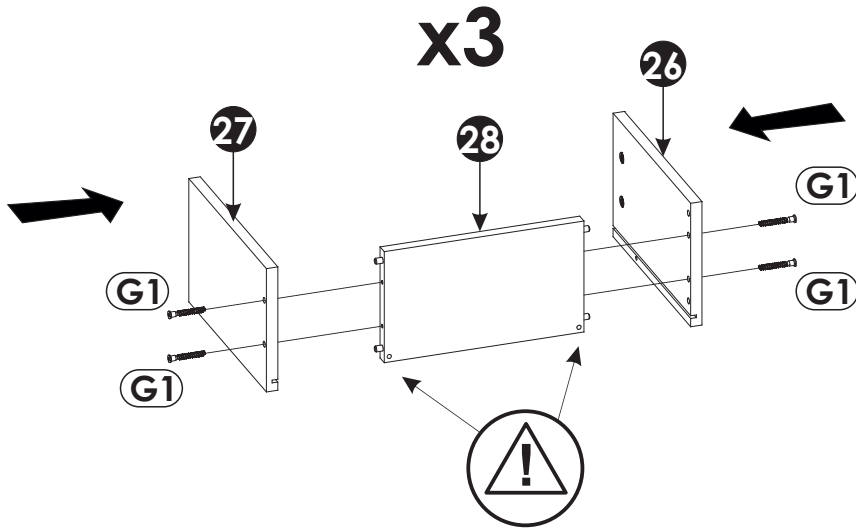
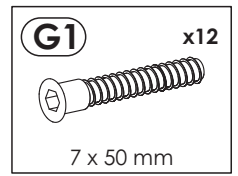
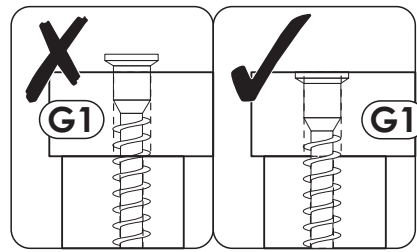
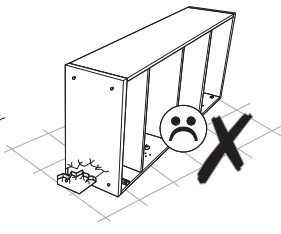
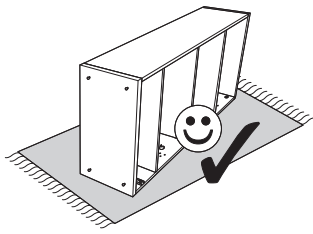


64 ▶

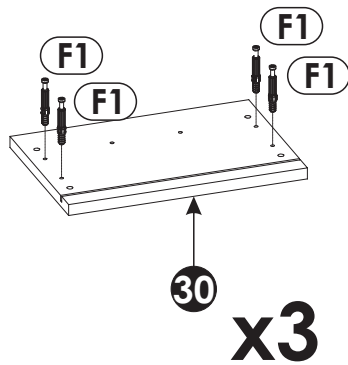
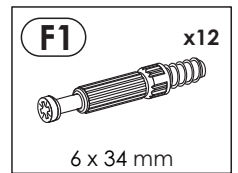
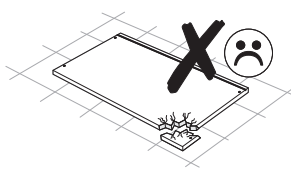
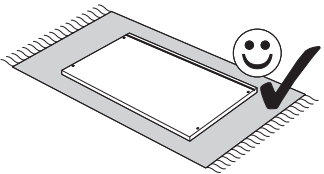




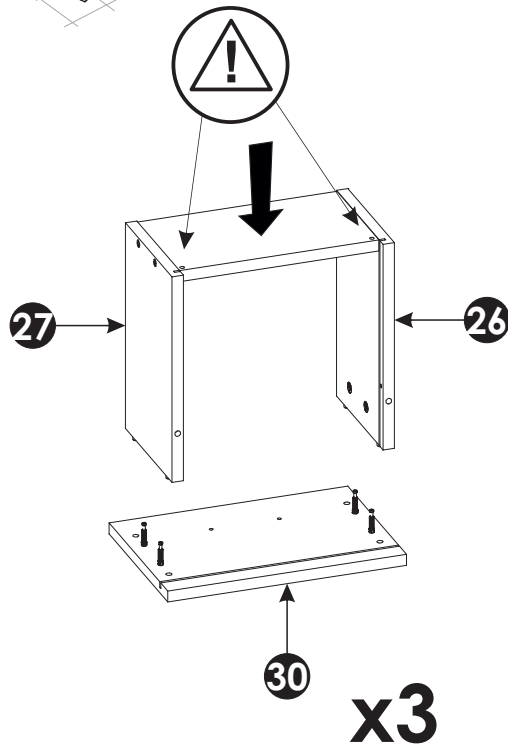
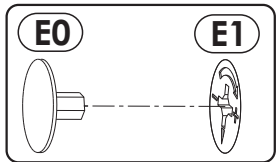
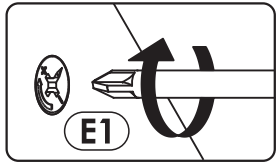
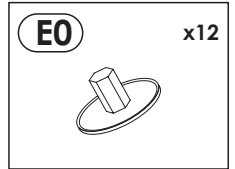
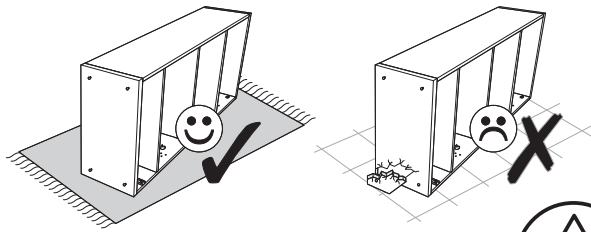
67 ▶



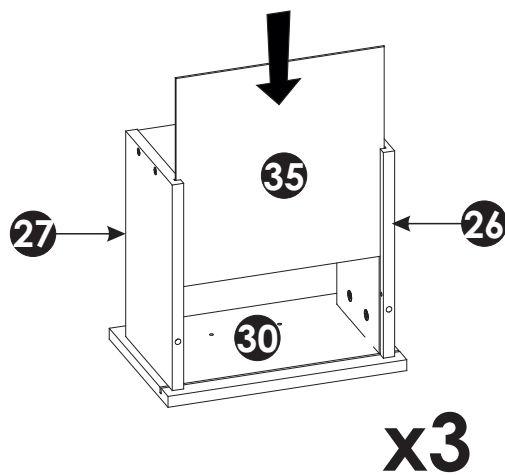
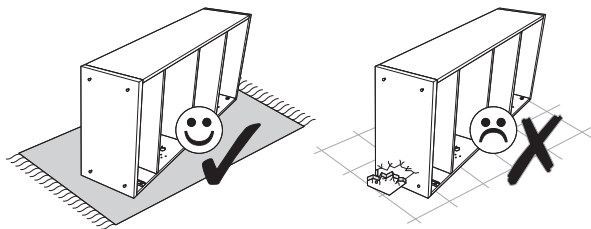
68 ▶



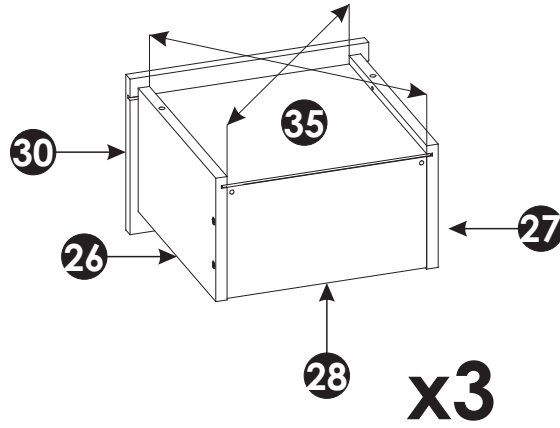
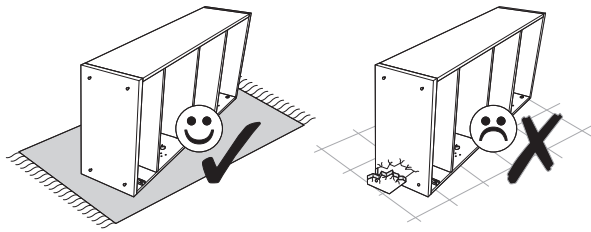
69 ▶



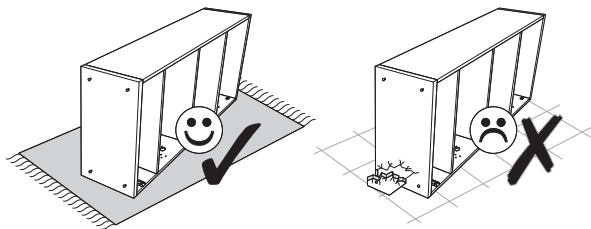
70 ▶


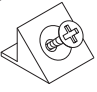


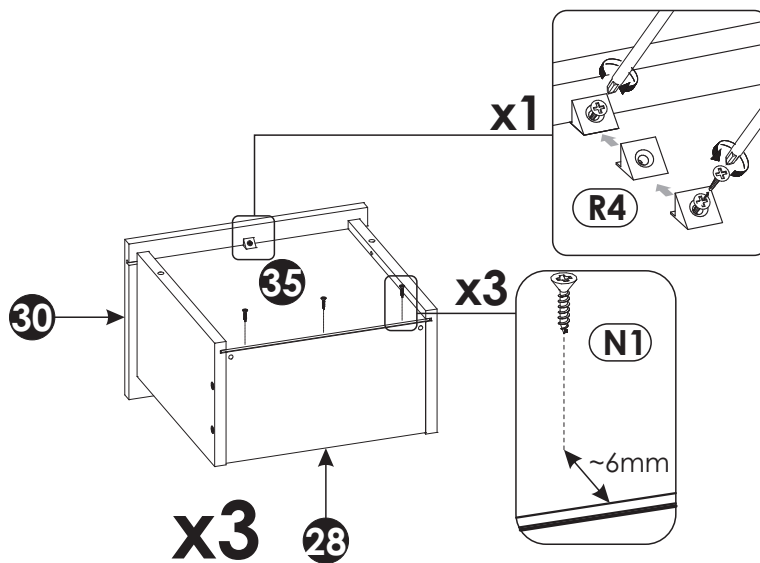
71 ▶



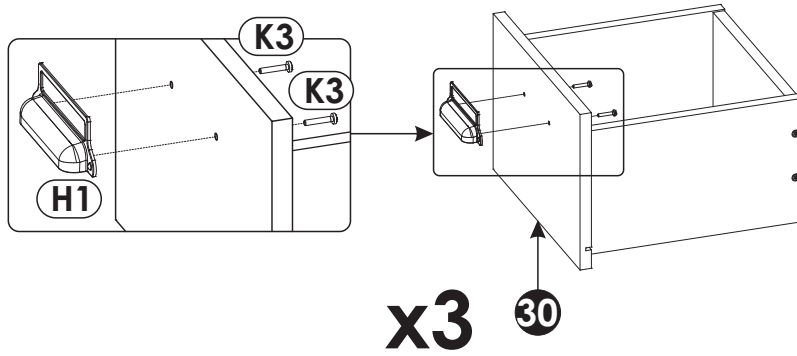
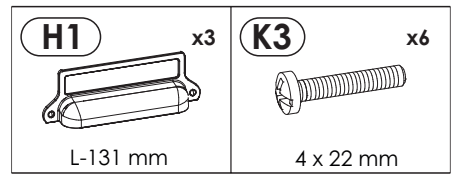
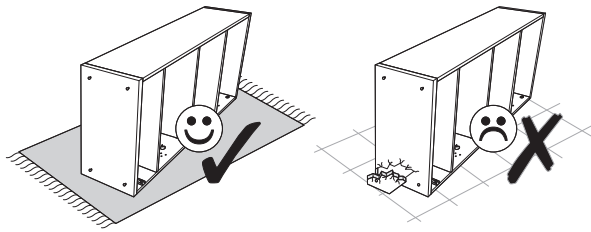
72 ▶



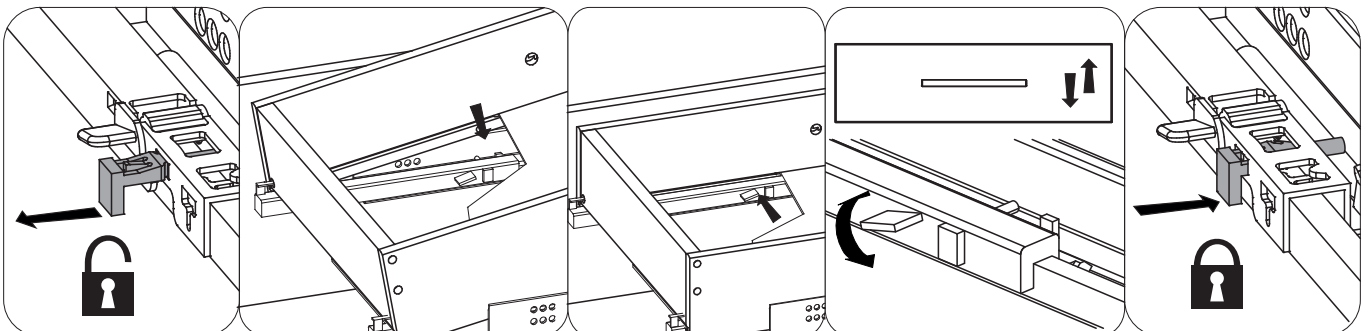
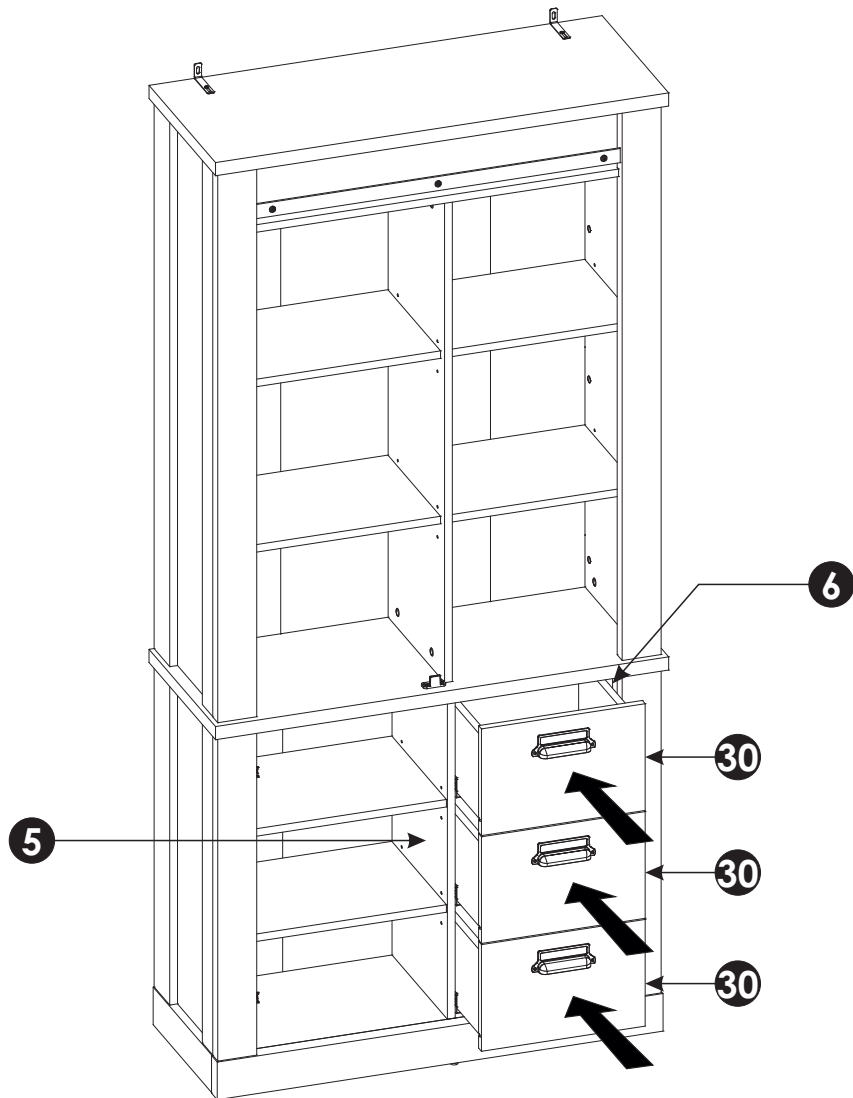
N1	x9	R4	x3
			
3 x 16 mm			



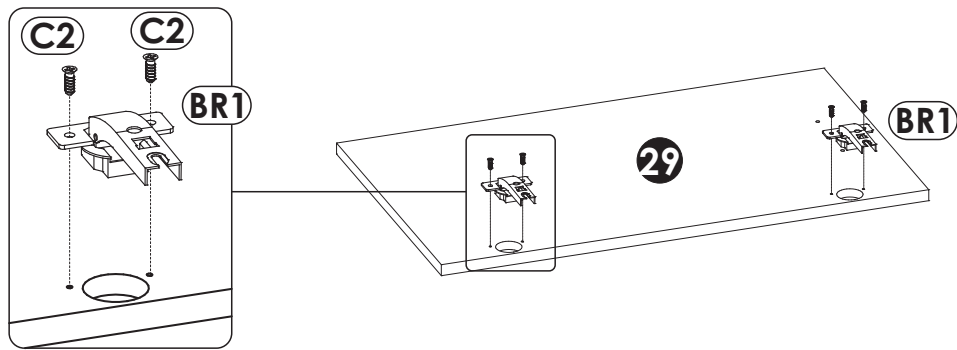
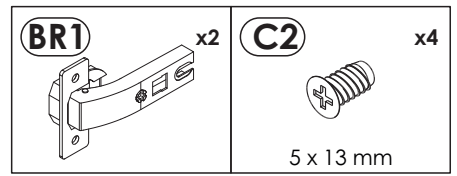
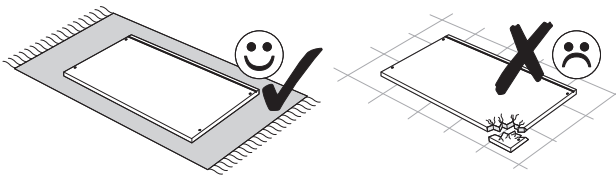
73 ▶



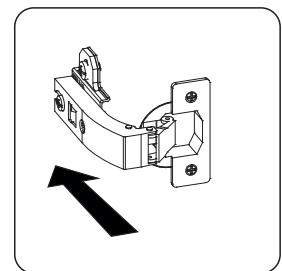
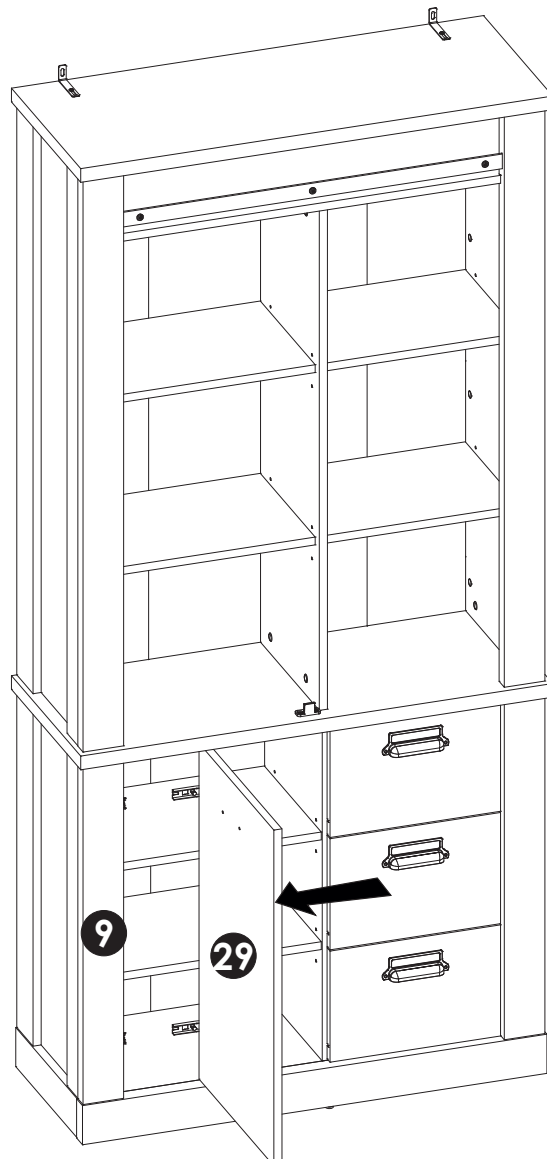
74 ▶

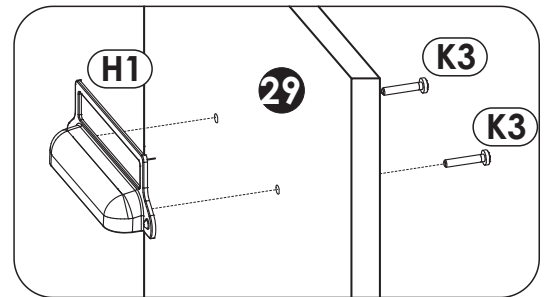
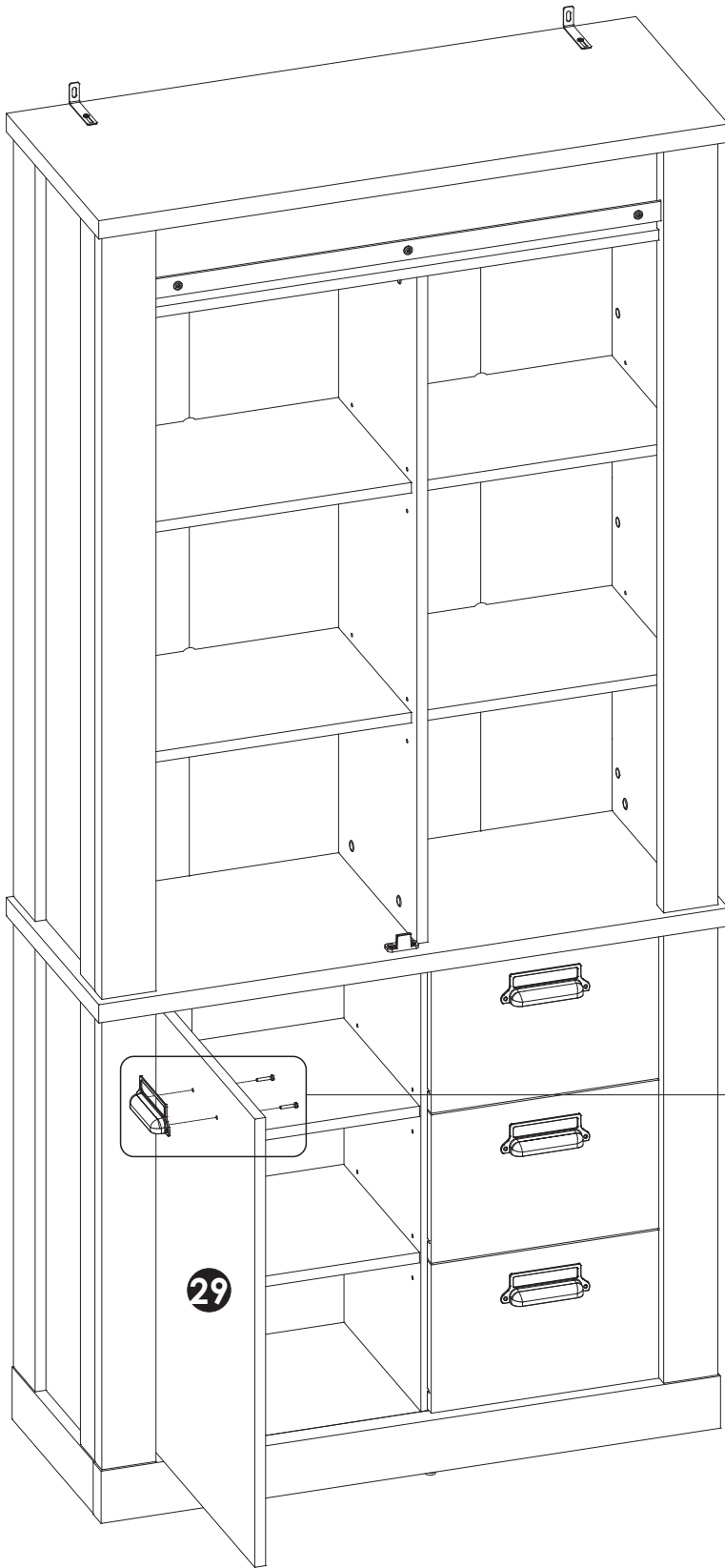
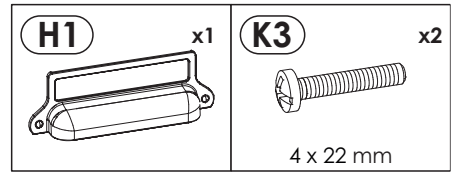


75 ▶

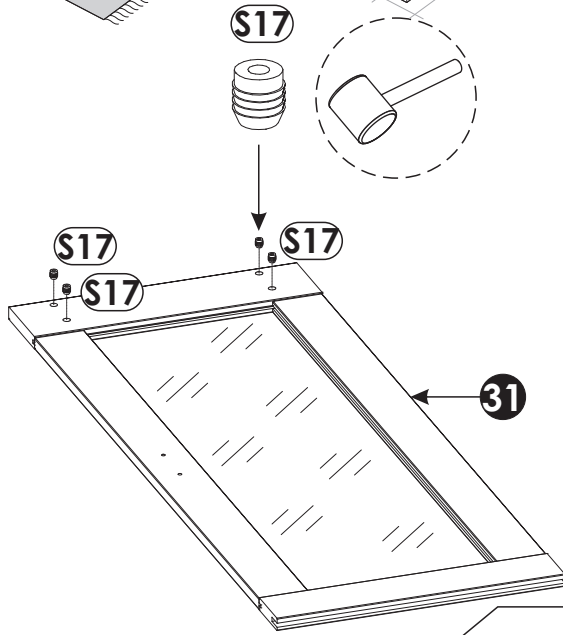
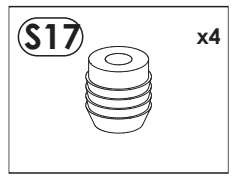
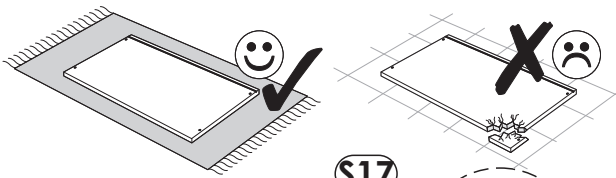


76 ▶

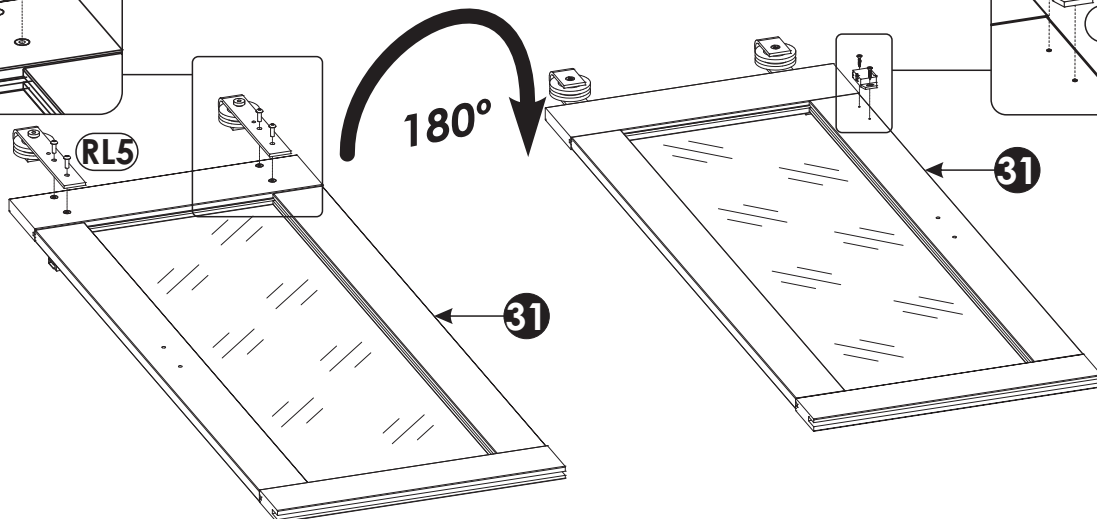
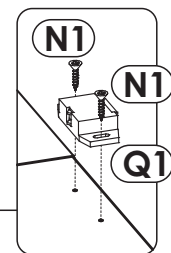
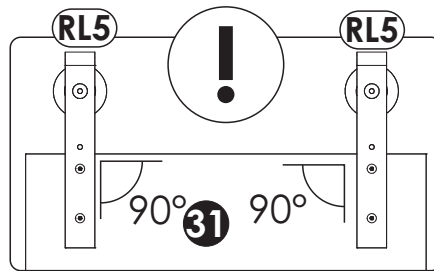
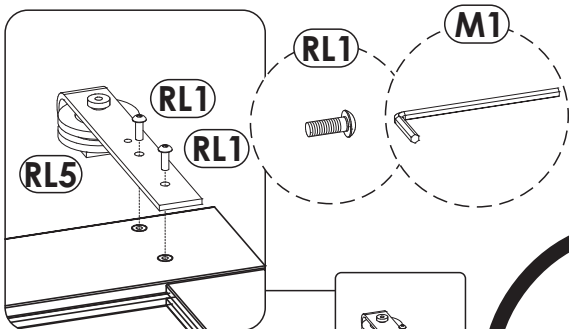
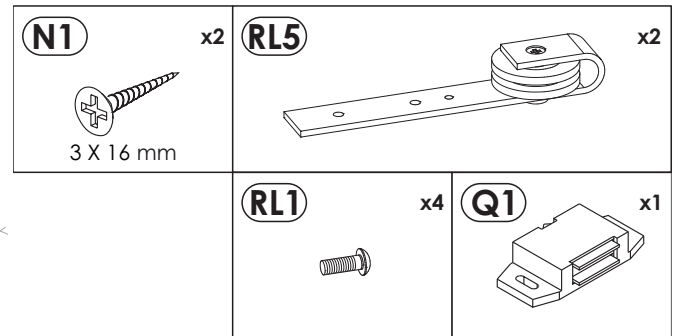
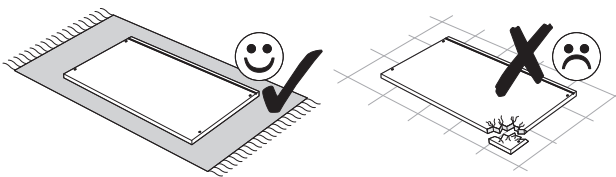




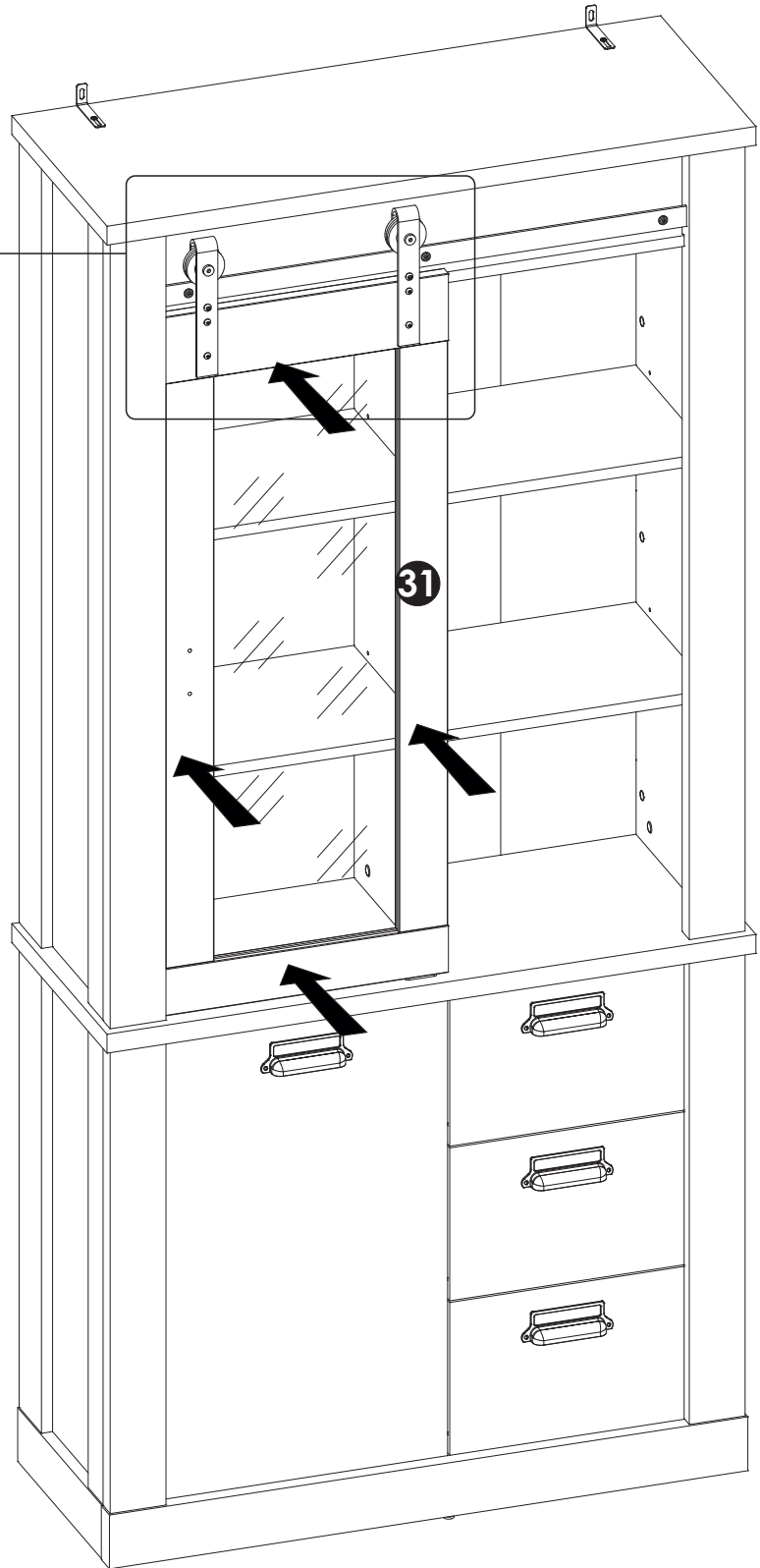
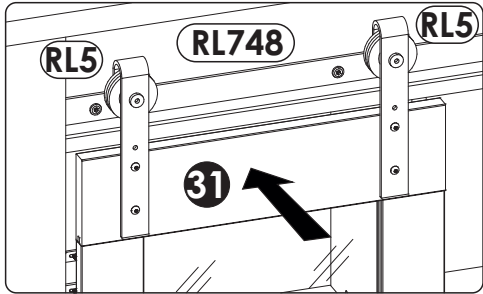
78 ▶



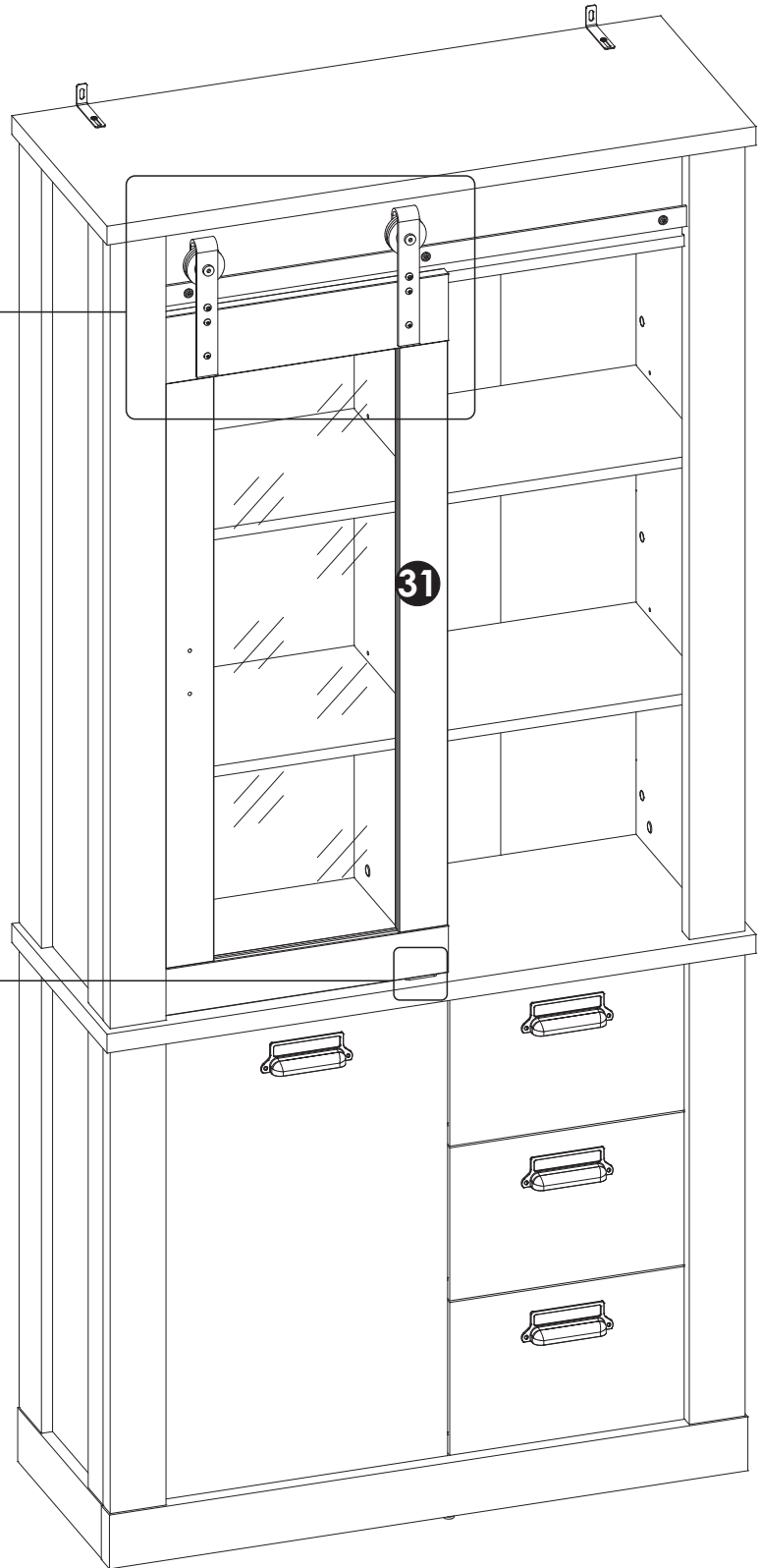
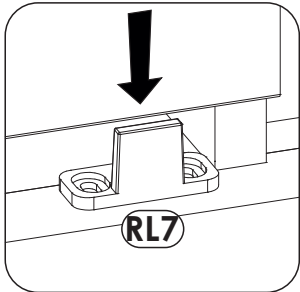
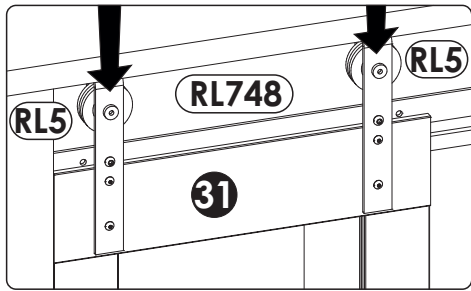
79 ▶

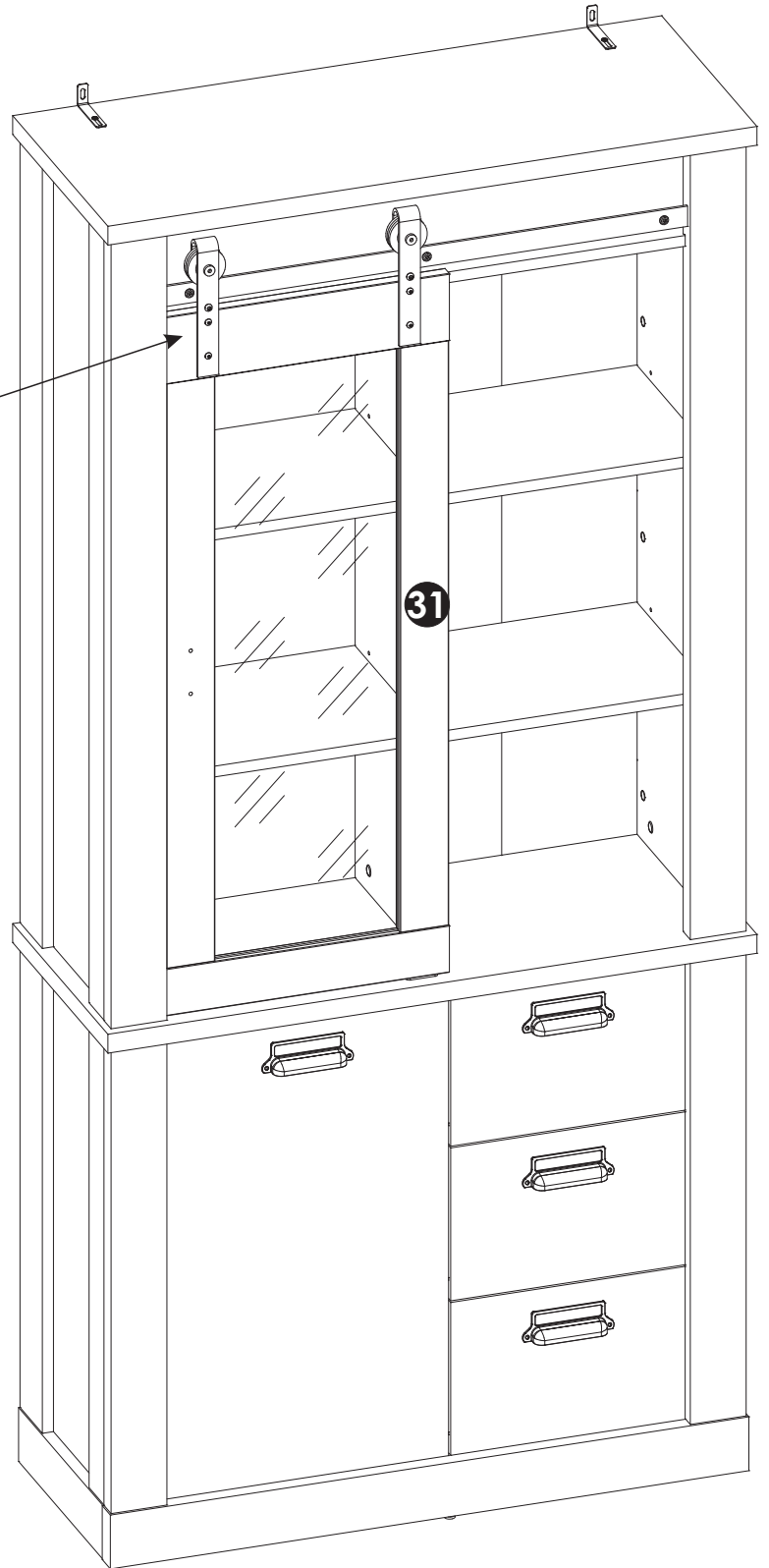
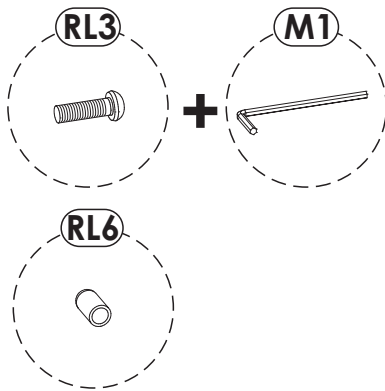
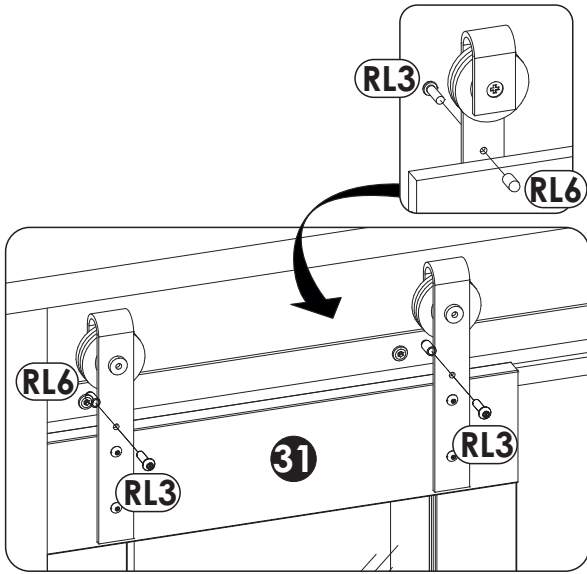
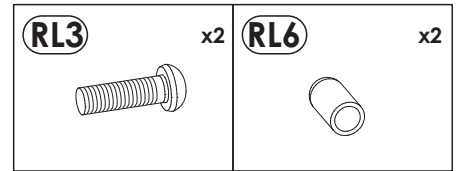


80 ▶



81 ▶





83 ▶

