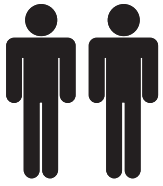


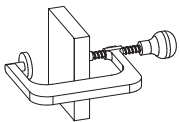
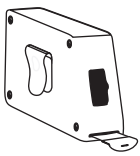
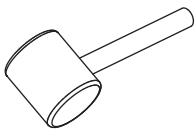
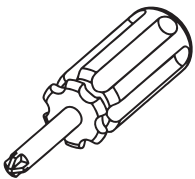
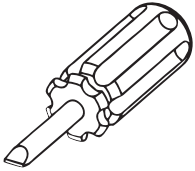
1YYASC12/1PPASC12



120 min



x1

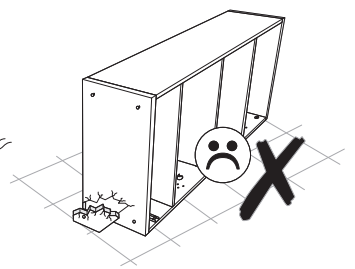
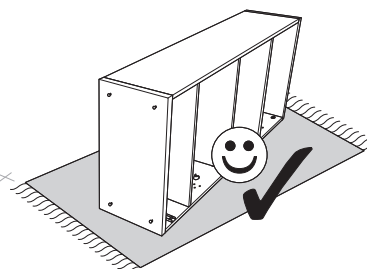
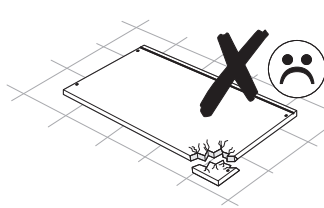
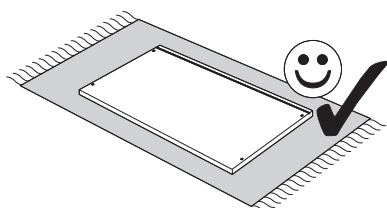
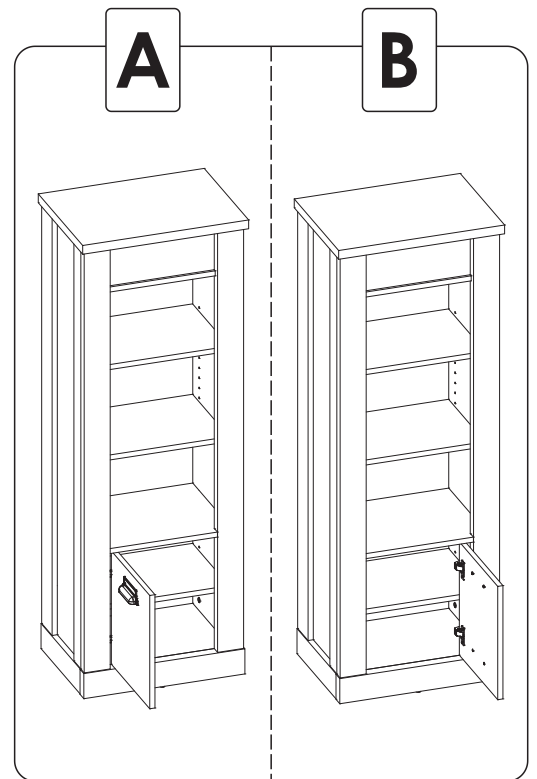


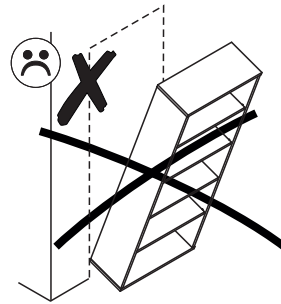
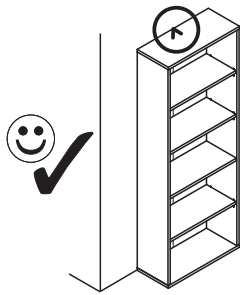
Ø5mm

~145.8 cm

~37.5 cm

~51 cm





PL.

UWAGA! Mebel należy trwale zamocować do ściany, aby uniknąć ryzyka związanego z przewróceniem się mebla. W paczce nie ma śrub mocujących, ponieważ rodzaj mocowania należy odpowiednio dobrać do rodzaju ściany. Dobierz właściwe do Twojego rodzaju ściany.

D.

ACHTUNG! Um alle mit dem Umkippen des Möbels verbundenen Risiken auszuschließen, muss das Möbel fest an der Wand verankert werden. Beschläge für die Wandbefestigung sind nicht beige packt, da diese von der jeweiligen Wandbeschaffenheit abhängig sind. Bitte solche Befestigungsschläge wählen, die für die heimischen Wände geeignet sind.

FR.

ATTENTION! Ce meuble doit être fixé en permanence au mur pour éviter les risques de chute. Les vis de fixation ne sont pas livrées car le type de fixation doit être choisi en fonction du type de mur. Sélectionnez les fixations adaptées au mur.

I.

ATTENZIONE! Il mobile deve essere permanentemente fissato alla parete per evitare i rischi derivanti da un ribaltamento del mobile. La confezione non include le viti di fissaggio, in quanto il tipo di fissaggio deve essere scelto in base al tipo di parete. Utilizzare viti appropriate in base al materiale della parete.

HR.

NAPOMENA! Namještaj mora biti trajno pričvršćen za zid, kako bi se izbjegao rizik od njegovog prevrtanja. U paketu nema vijaka za pričvršćivanje, jer se vrsta montaže mora prilagoditi vrsti zida. Odaberite pravu vrstu prema Vašoj vrsti zida.

EN.

WARNING! To prevent this furniture from tripping over, fix it to the wall permanently. Fixing devices are not included since different wall materials require different types of fixing devices. Please make sure you chose the correct ones for your type of wall.

SK.

POZOR! Nábytok musí byť trvalo pripevnený k stene tak, aby sa zamedzilo riziku prevrátenia. Balík neobsahuje upevňovacie skrutky, pretože typ upevnenia je treba vybrať podľa typu steny. Vyberte typ vhodný pre Vašu stenu.

CZ.

POZOR! Nábytek je nutné pevně připevniť ke zdi, abychom se vyhnuli riziku spojenému s jeho převrnutím. Součástí balení nejsou připevňovací šrouby, protože způsoby připevnění je nutné zvolit podle druhu stěny. Vyberte správný pro Váš typ stěny.

RU.

ПРИМЕЧАНИЕ! Эту мебель необходимо всегда прикреплять к стене, чтобы избежать рисков, связанных с переворотом мебели. В пакете нет крепежных винтов, потому что тип крепления должен быть выбран в соответствии с типом стены. Выберите, пожалуйста, правильные винты к вашей стене.

RO.

ATENȚIE! Mobila trebuie ancorată permanent în perete pentru a evita riscul de răsturnare a mobilei. În pachet nu sunt incluse șuruburile de fixare, deoarece tipul de ancoraj trebuie ales în funcție de tipul de perete. Alegeți șuruburile potrivite pentru tipul Dvs. de perete.

TR.

DİKKAT! Devrilme riskini önlemek için mobilya duvara sabitlenmelidir. Sabitleme civataları pakete dahil değil, çünkü sabitleme tertibatının tipi, duvara tipine uygun olarak seçilmelidir. Onu duvarınızın tipine göre seçiniz.

AR.
ملاحظة!

يجب تثبيت الأثاث بإحكام إلى الحائط أو الجدار لتجنب خطر إنقلابه. لا تحتوي العلبة على مسامير التثبيت، إذ إنه ينبغي إستعمال المسامير المخصصة لنوعية الحائط أو الجدار. اختر المسامير التي تناسب جدارك.

E.

¡ATENCIÓN! El mueble debe ser fijado permanentemente a la pared para evitar el riesgo relacionado con el vuelco del mueble. En el paquete no hay tornillos de fijación, ya que se debe elegir el tipo de fijación adecuado para el tipo de pared. Elija el apropiado para su tipo de pared.

CN.

注意！本家具需要固定在牆上以免倒塌。箱子里沒有安裝螺釘。因為安裝方式需要根據牆的類型調整。請按照您的牆類型選擇合適的安裝方式。

SLO.

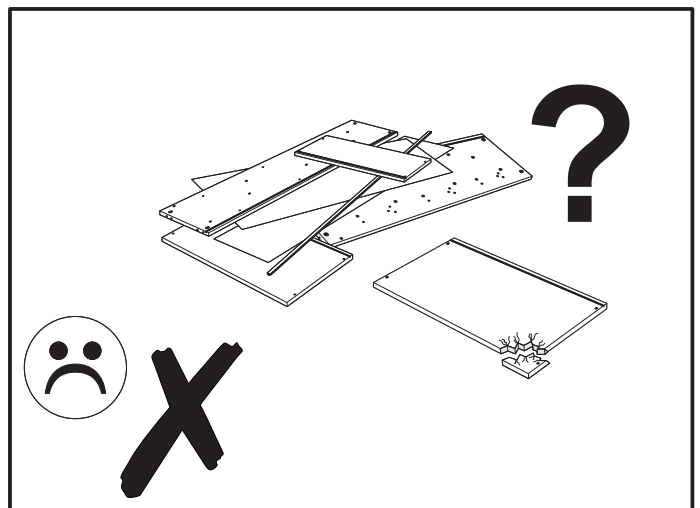
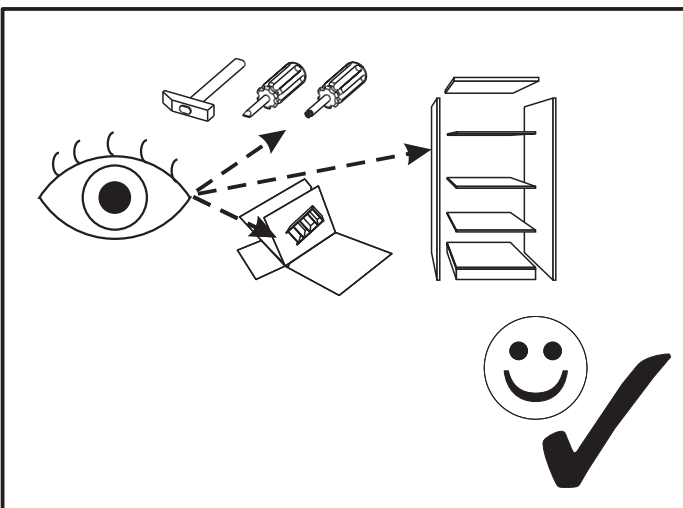
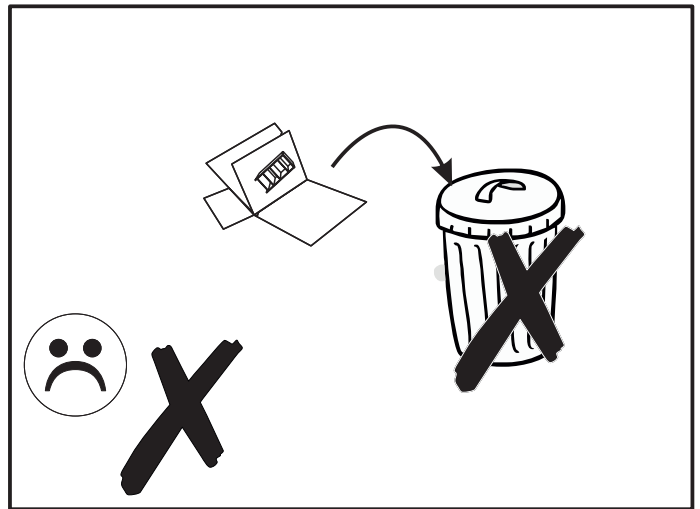
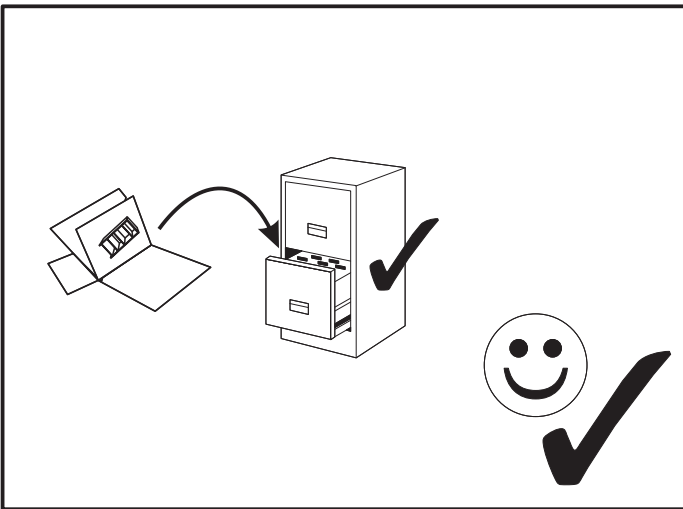
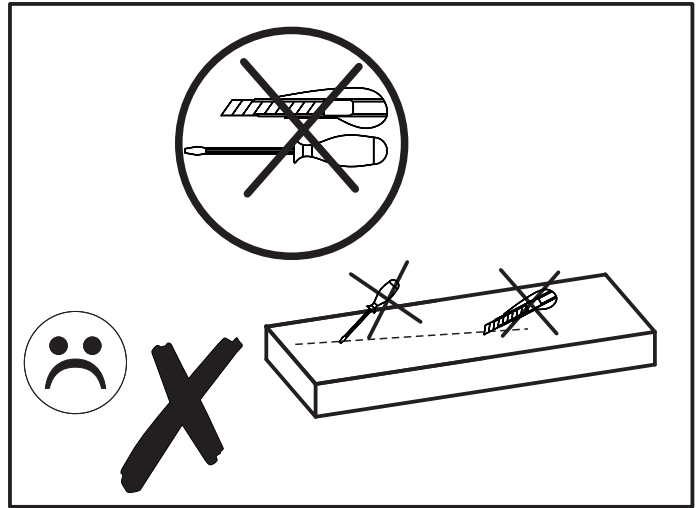
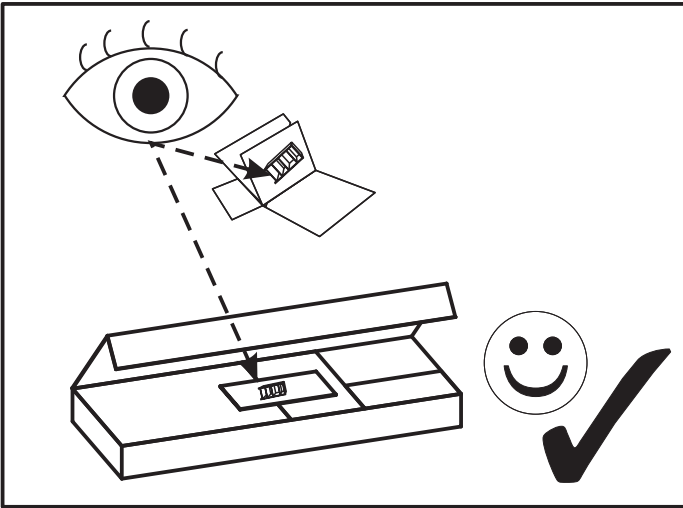
POZOR! Pohišstvo trajno pritrdite na steno, da preprečite tveganje, da se prevrne. V paketu ni pritrdilnih vijakov, saj je treba način pritrditve ustrezno izbrati glede na vrsto stene. Izberite način, ki je ustrezen za vašo steno.

HU.

FIGYELEM! Rögzítse a bútorokat a falhoz, hogy elkerülje a bútor felborulásának kockázatát. A készletben nem találhatóék rögzítőcsavarok, mivel a rögzítés típusa a fal típusától függ. Válassza ki a fal típusának megfelelő kötőelemeket.

NL.

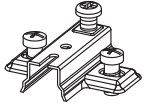
OPMERKING! De meubelen moeten permanent aan de muur worden bevestigd om te voorkomen dat de meubelen kantelen. Er zitten geen bevestigingsschroeven in het pakket, omdat het type bevestiging moet worden gekozen op basis van het type muur. Kies de juiste voor uw type muur.



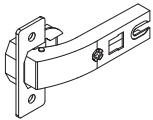


version A

Bx

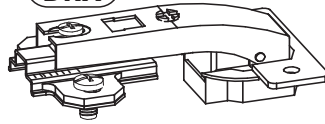


BRx



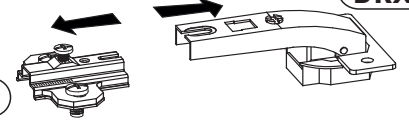
version B

Bx + BRx

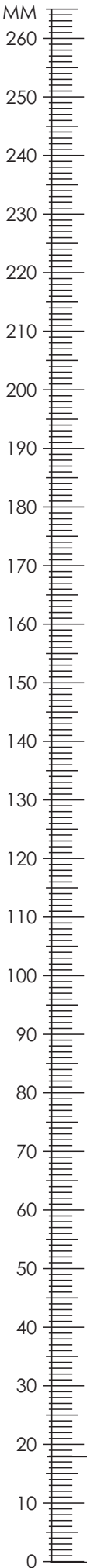


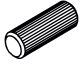

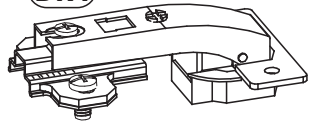

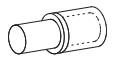


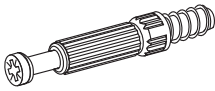
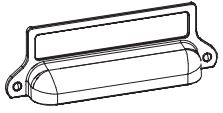
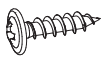
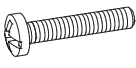
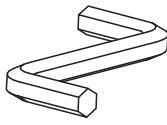
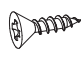
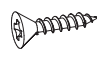

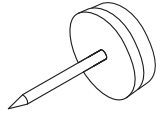
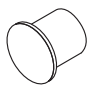

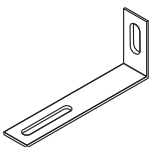
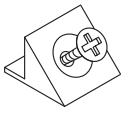
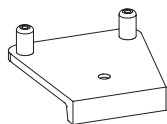
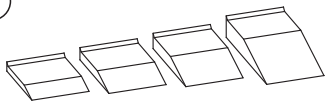
BRx

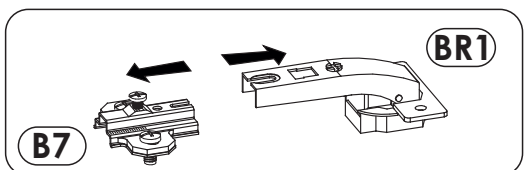
Bx



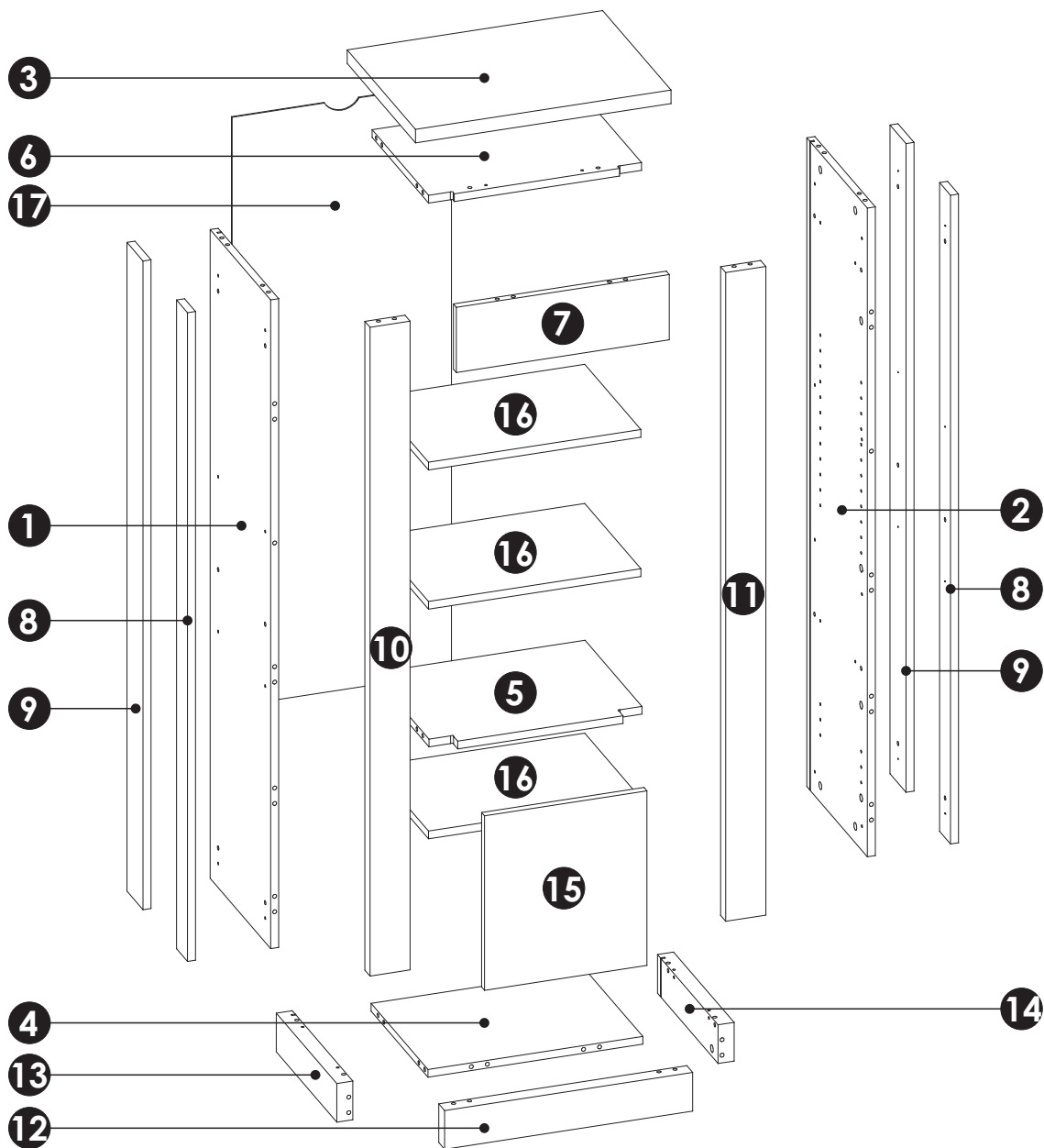
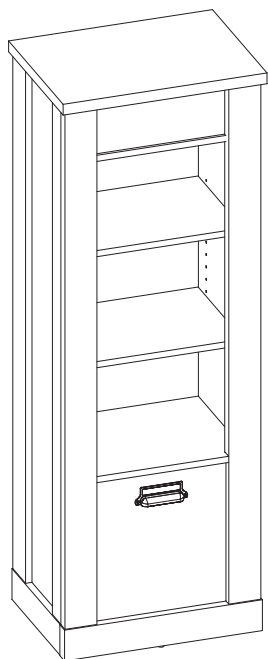
1YYASC12/1PPASC12



A0 8 x 20 mm x12 	A1 8 x 35 mm x46 	B7 + BR1 x2 
C2 5 x 13 mm x4 	D2 x12 	E0 x20 
E1 15 x 12 mm x36 	F1 6 x 34 mm x36 	H1 L - 131mm x1 
I2 4 x 16 mm x1 	K3 4 x 22 mm x2 	M x1 
N0 3 x 13 mm x1 	N1 3 x 16 mm x20 	N14 4 x 30 mm x16 
O2 x5 	P0 x2 	P16 x12 
Q9 x1 	R4 x6 	R5 x1 
Z x1 		



1YYASC12/1PPASC12

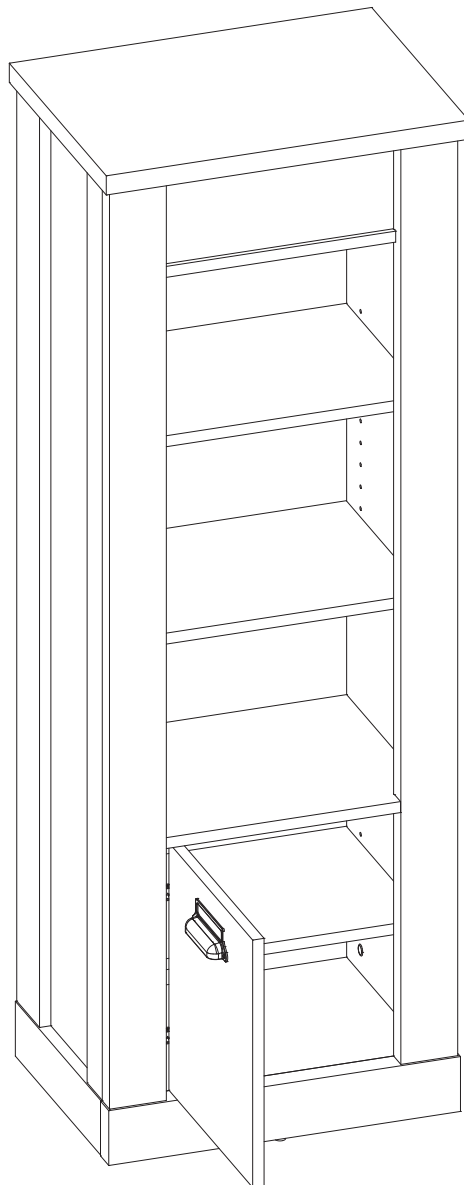
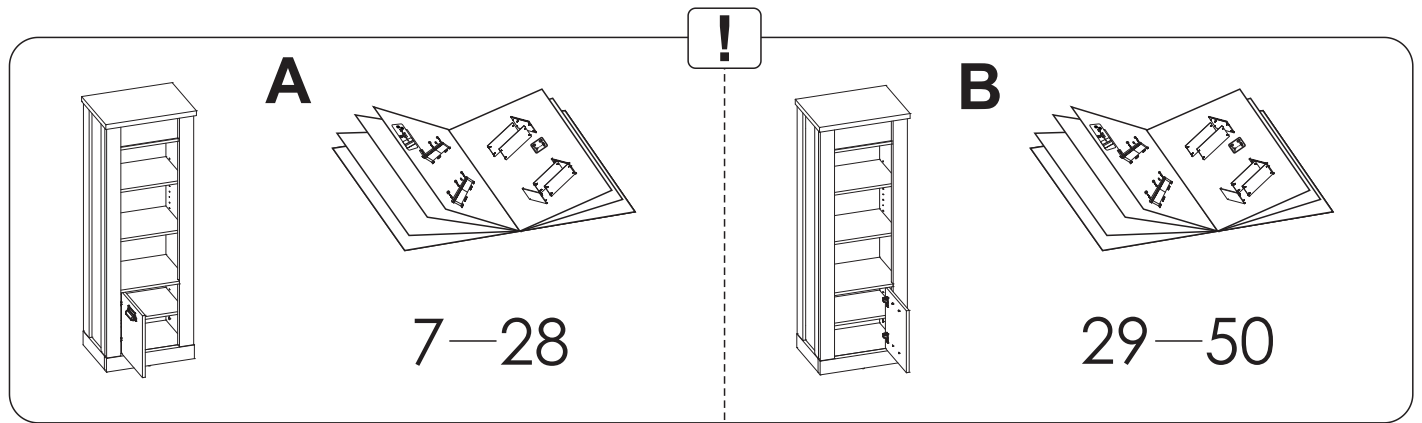


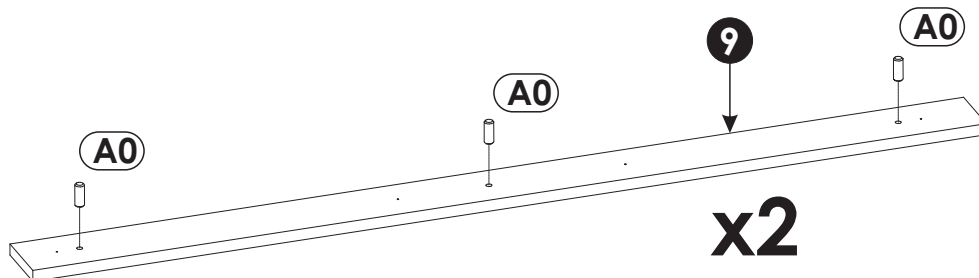
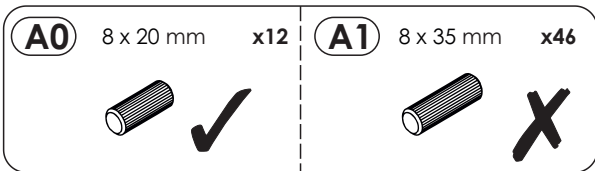
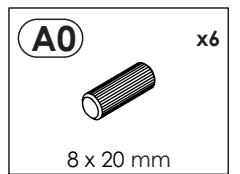
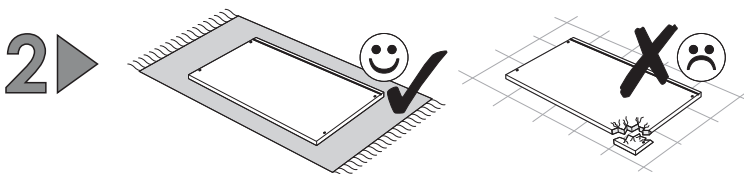
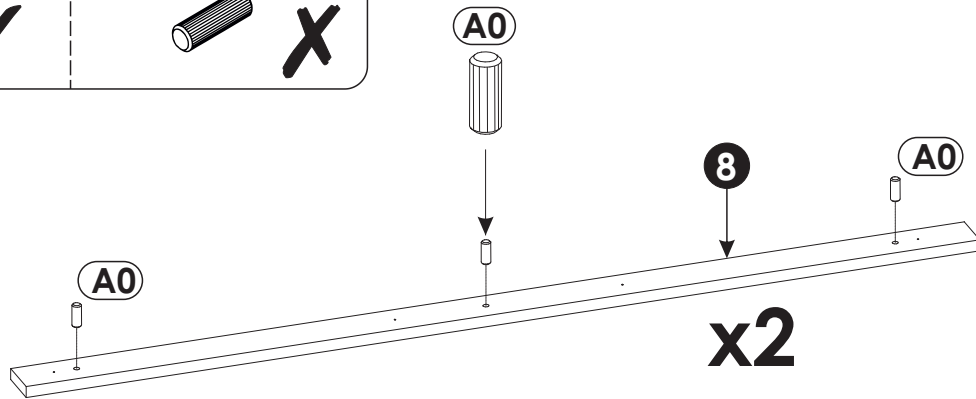
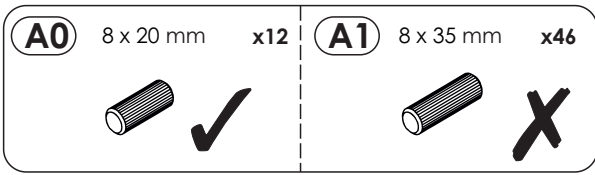
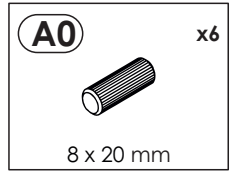
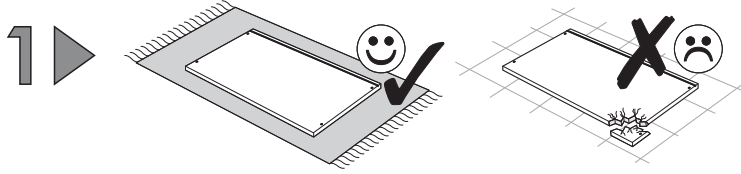
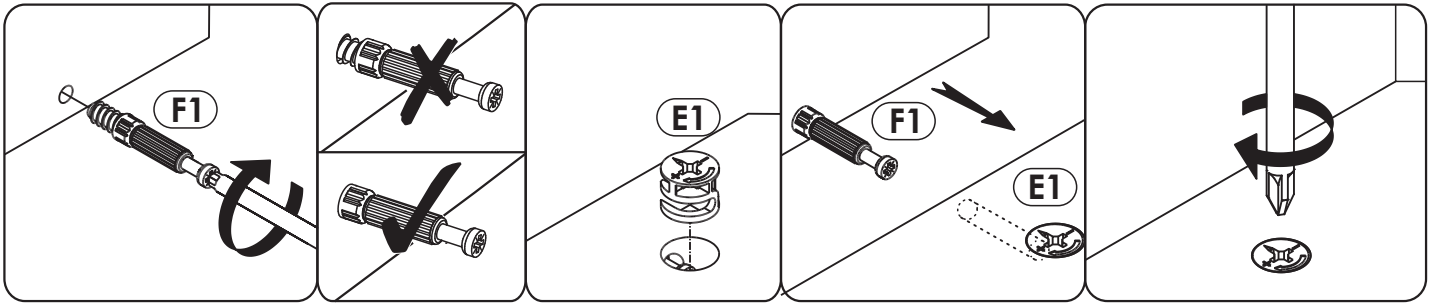
1	1342	332	16	x1	2/2
2	1342	332	16	x1	2/2
3	510	375	28	x1	1/2
4	429	312	16	x1	1/2
5	425	339	16	x1	1/2
6	425	320	16	x1	1/2

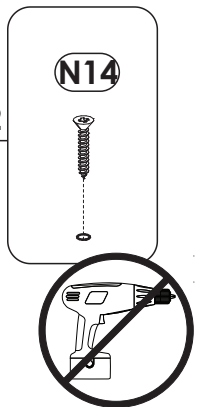
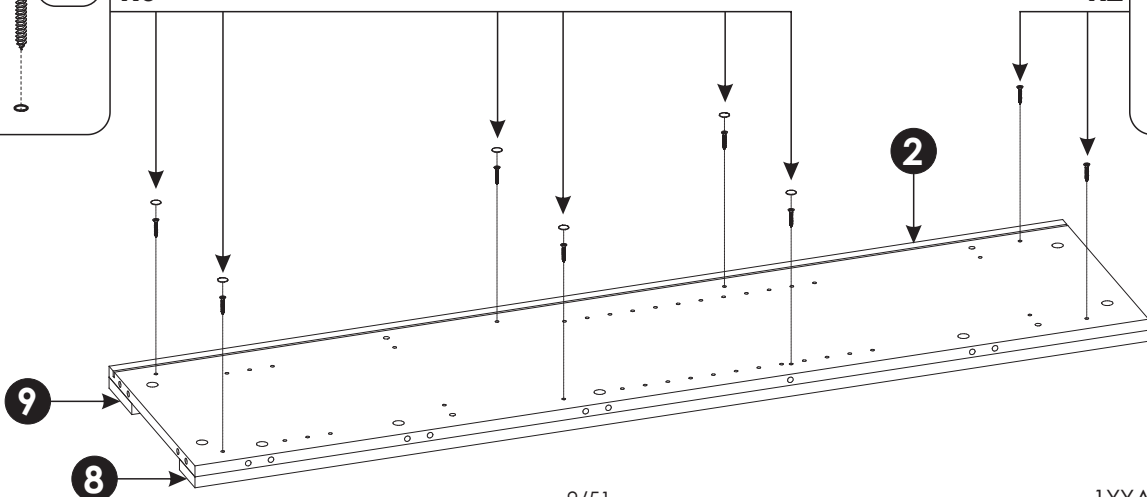
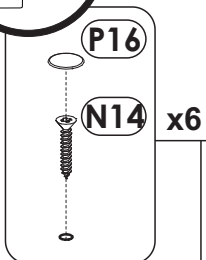
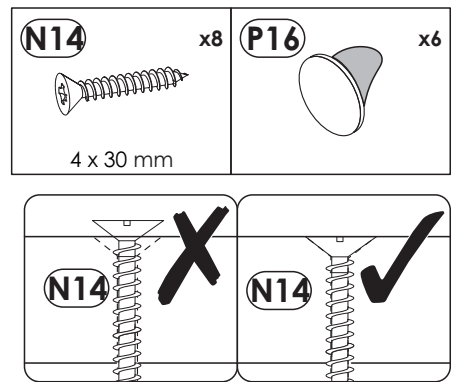
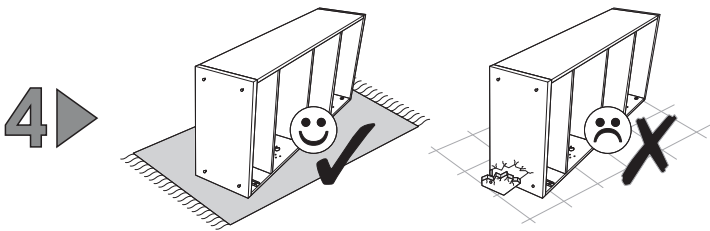
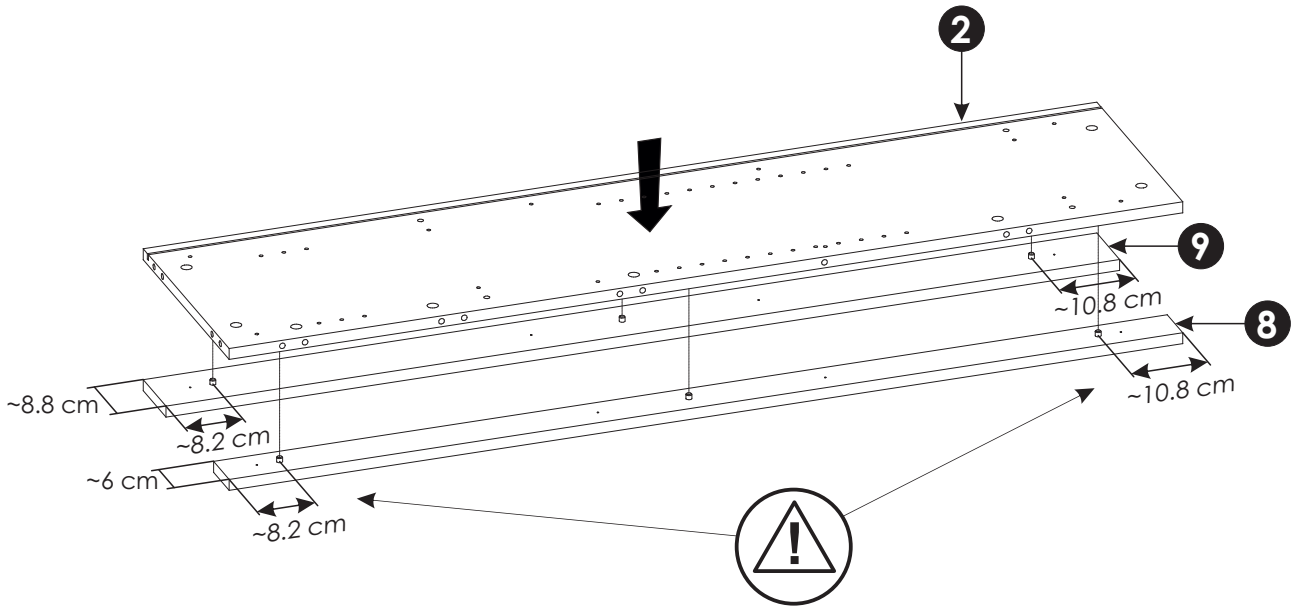
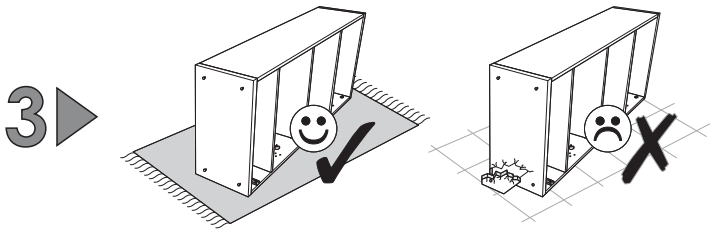
7	425	135	16	x1	1/2
8	1342	60	16	x2	2/2
9	1342	88	16	x2	2/2
10	1342	80	28	x1	2/2
11	1342	80	28	x1	2/2
12	495	80	32	x1	1/2

13	332	80	32	x1	1/2
14	332	80	32	x1	1/2
15	361	324	16	x1	1/2
16	424	308	16	x3	1/2
17	1219	438	3	x1	2/2

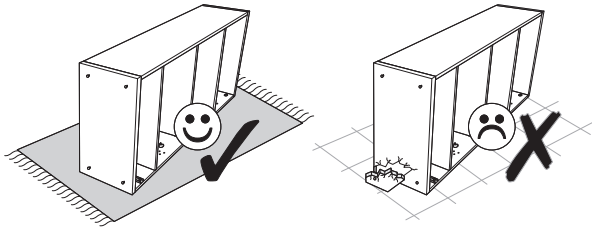
1YYASC12/1PPASC12

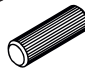

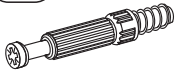


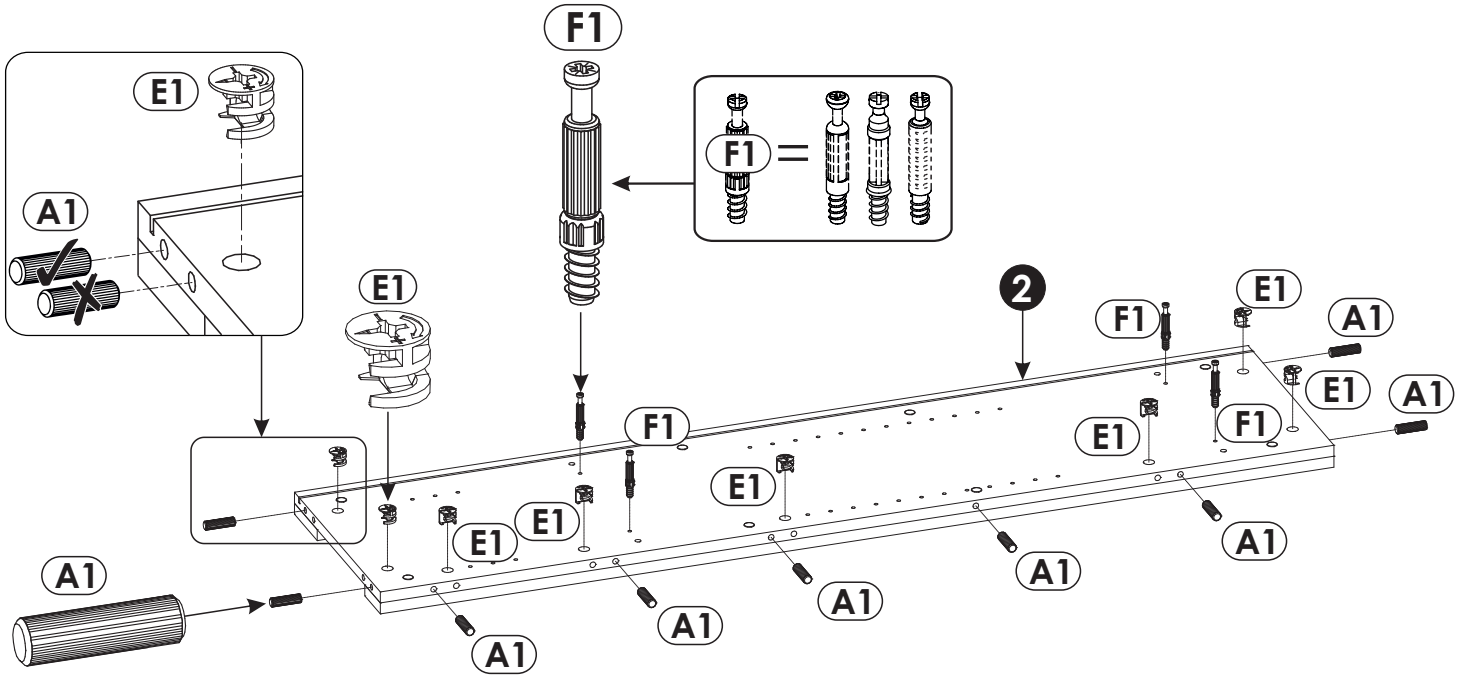




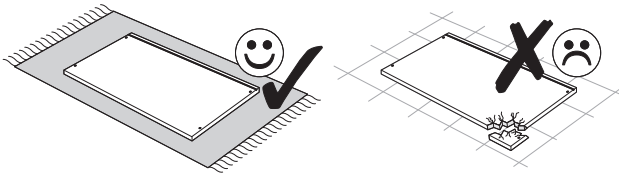
5 ▶

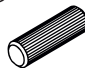

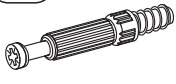


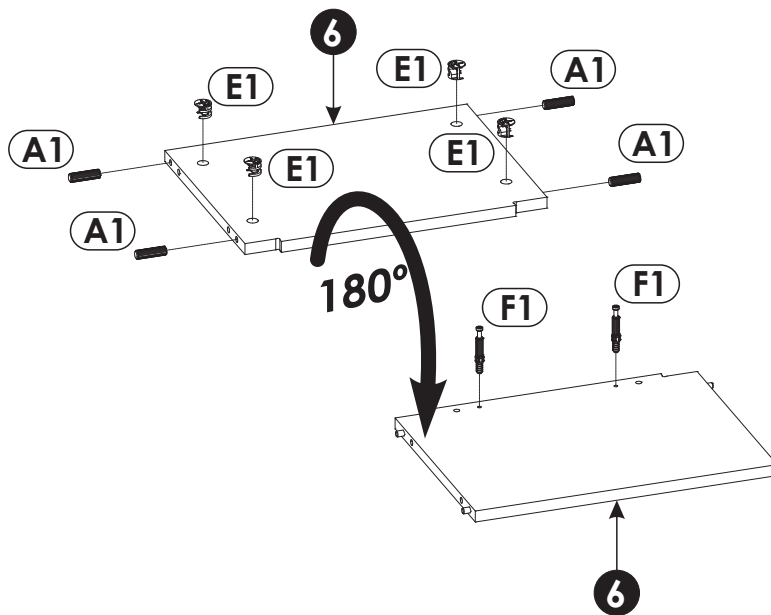
A1	x9	E1	x8	F1	x4
					
8 x 35 mm		15 x 12 mm		6 x 34 mm	

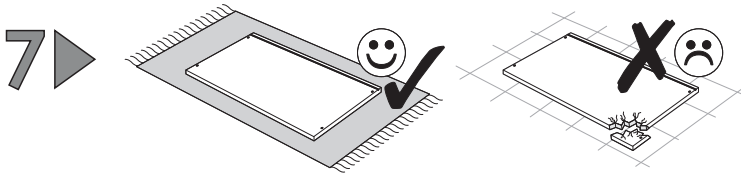


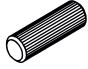

6 ▶

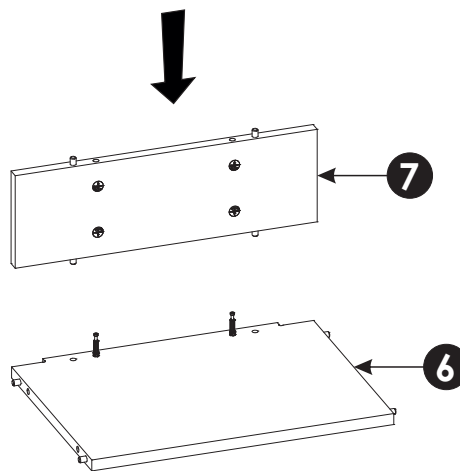
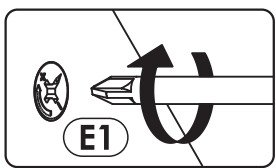
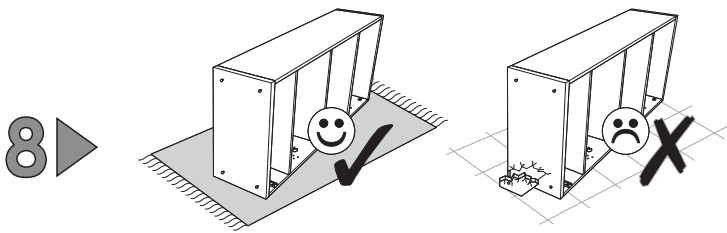
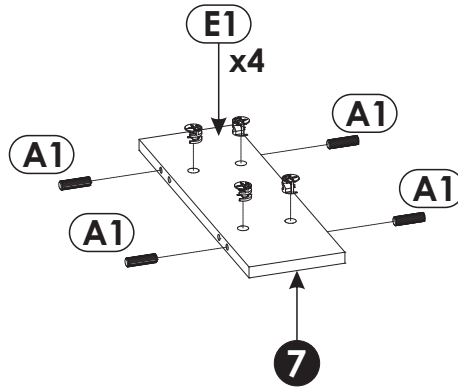


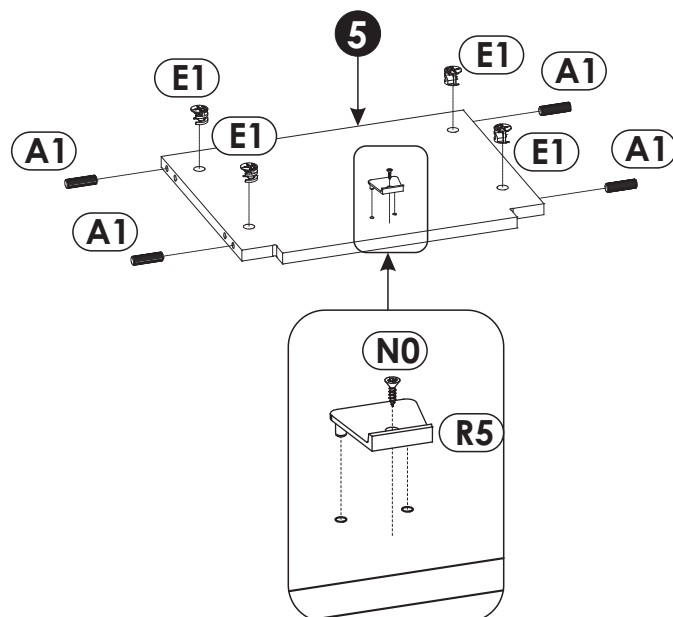
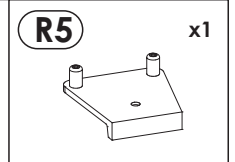
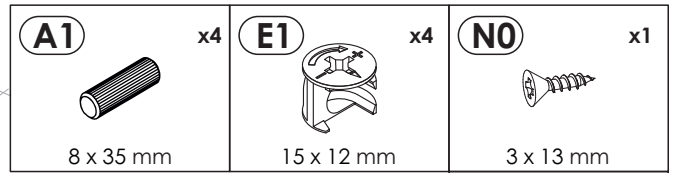
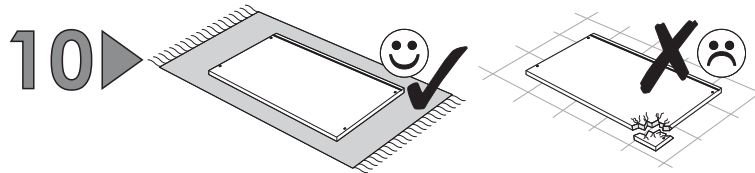
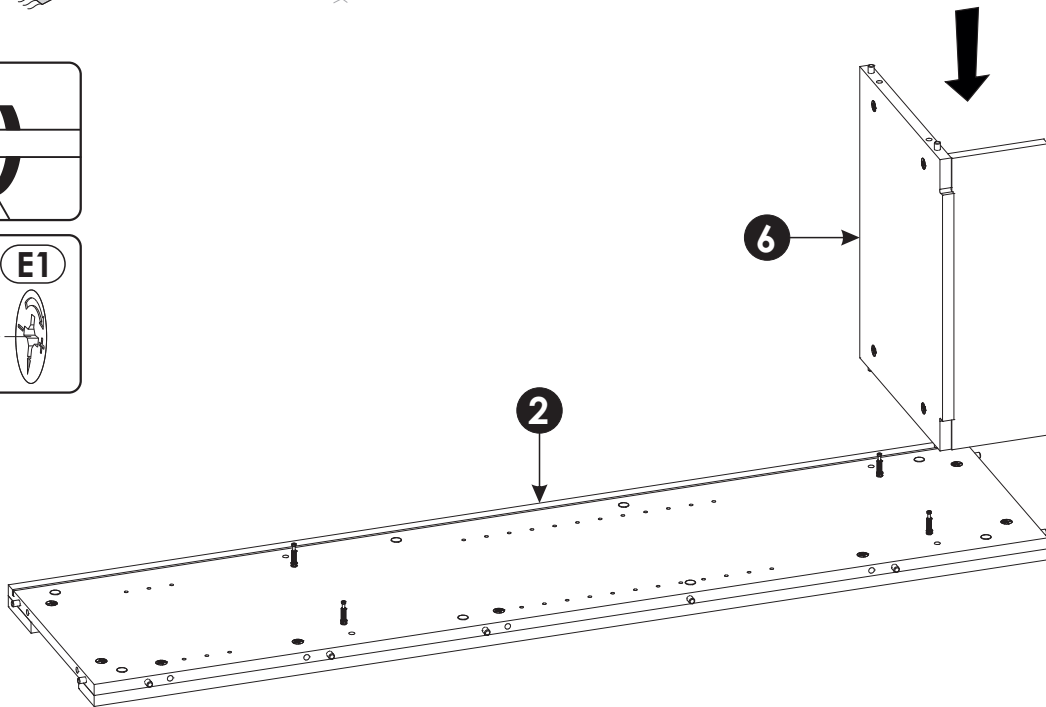
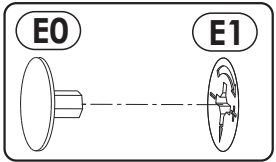
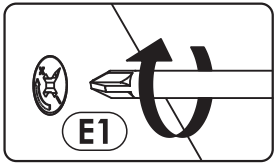
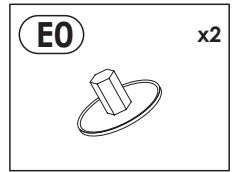
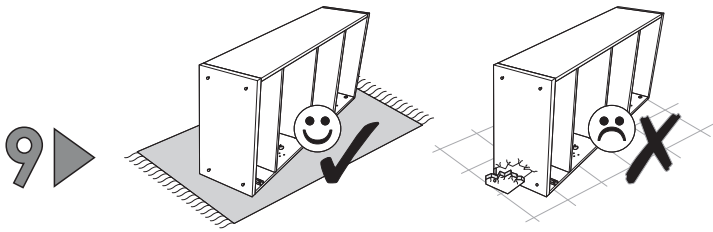
A1	x4	E1	x4	F1	x2
					
8 x 35 mm		15 x 12 mm		6 x 34 mm	



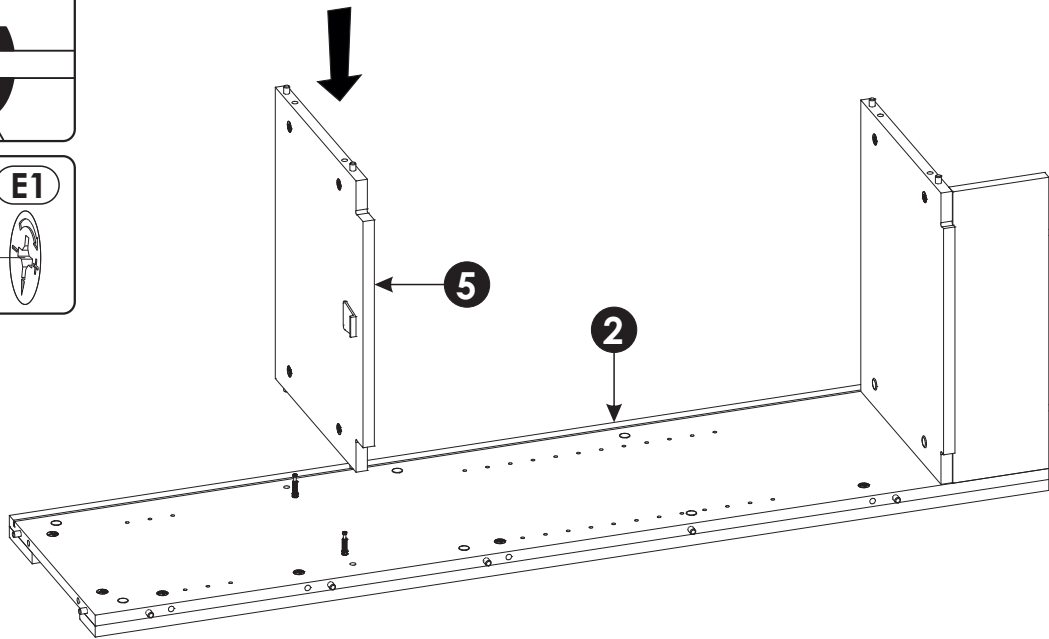
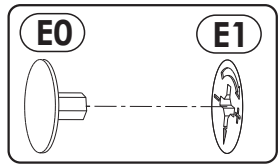
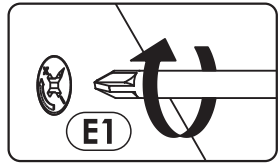
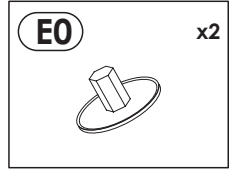
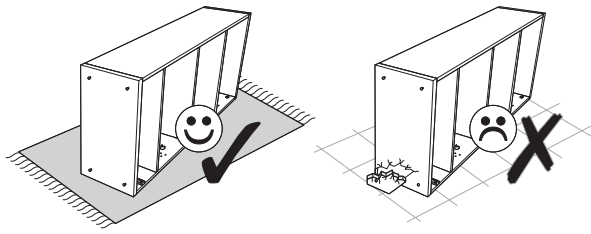


<p>A1 x4</p>  <p>8 x 35 mm</p>	<p>E1 x4</p>  <p>15 x 12 mm</p>
--	---

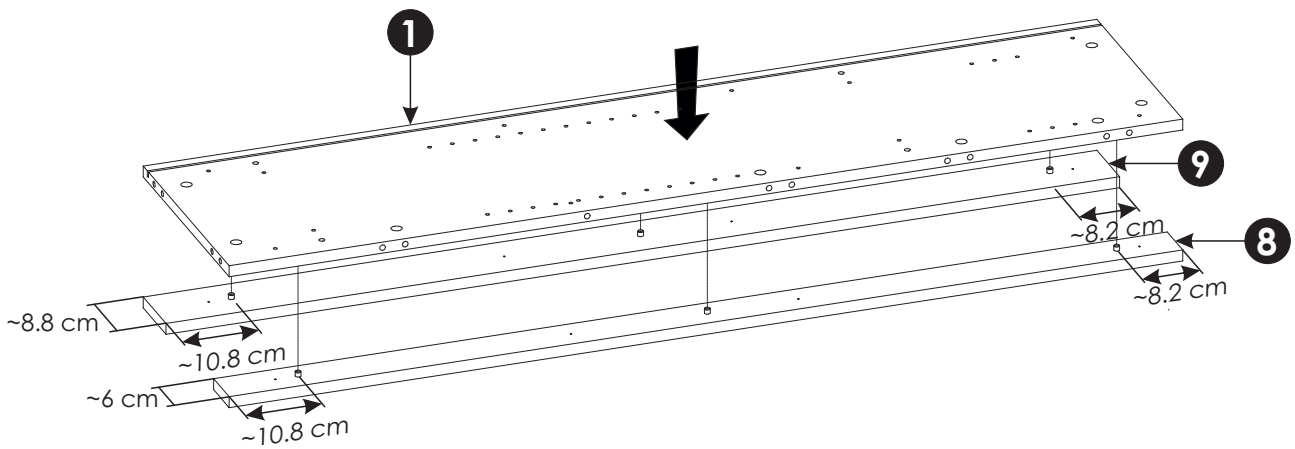
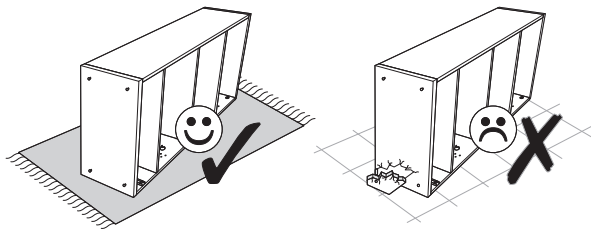




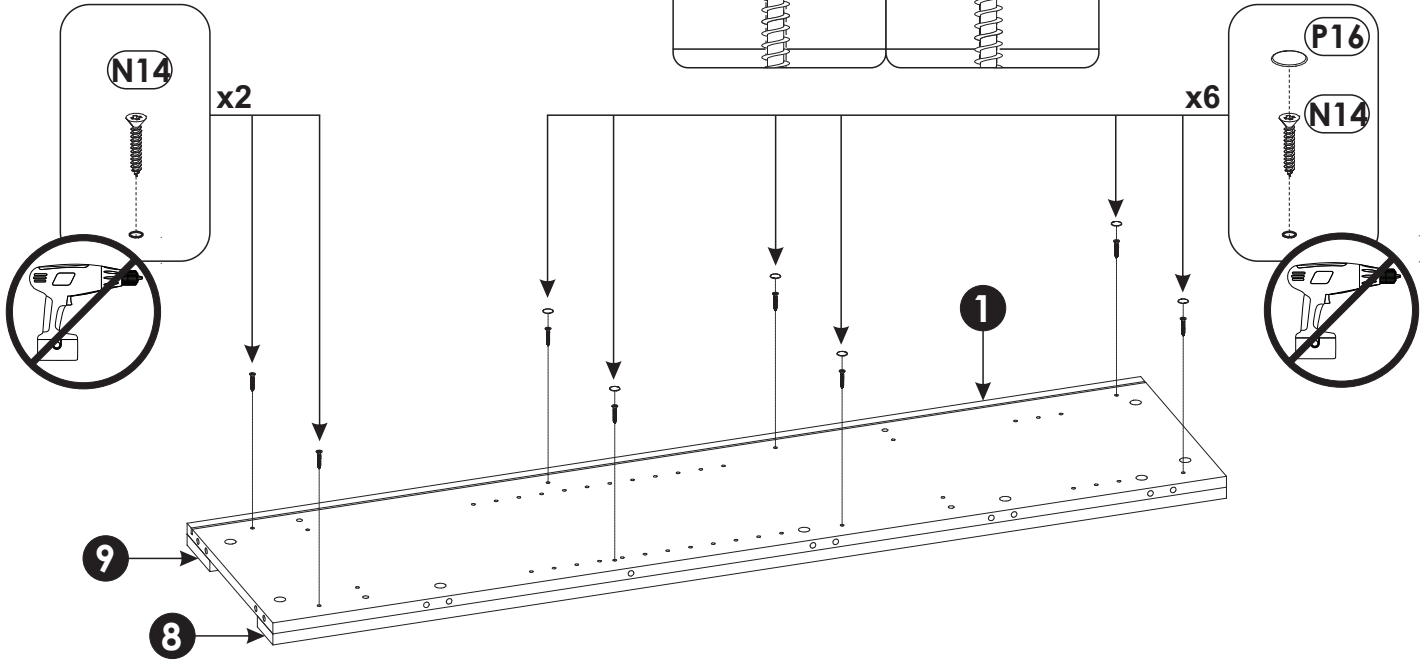
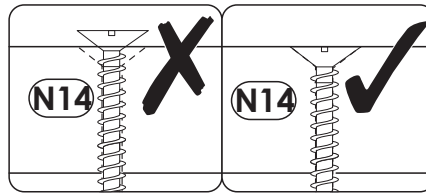
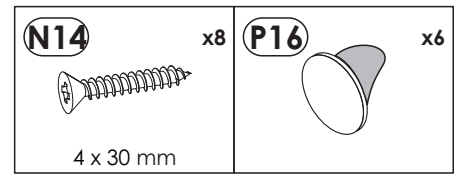
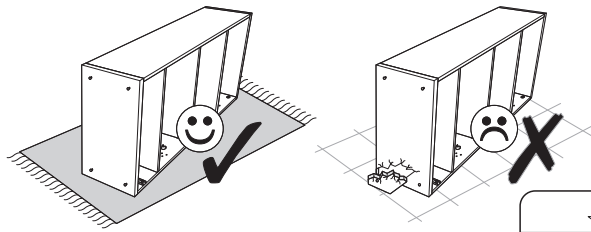
11 ▶



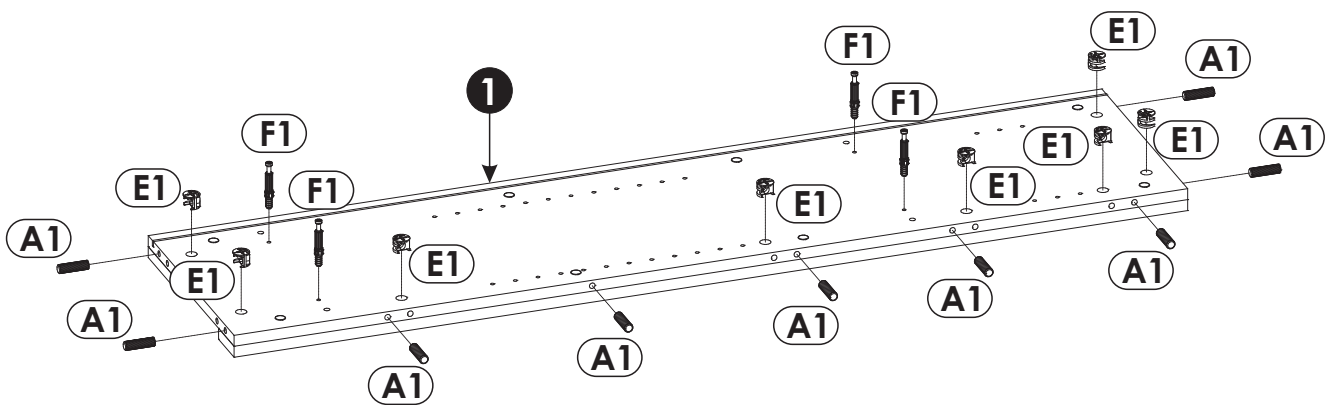
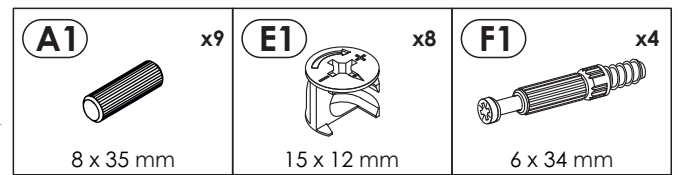
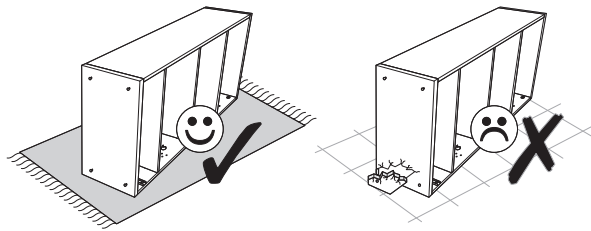
12 ▶



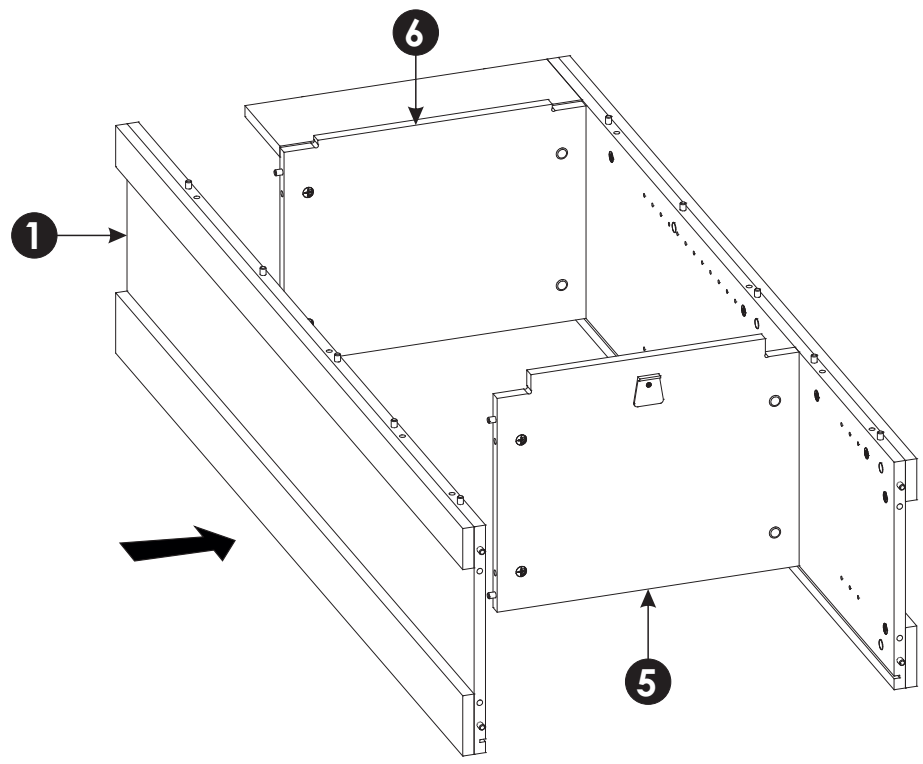
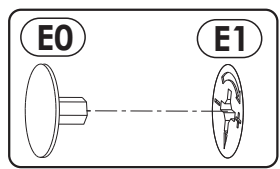
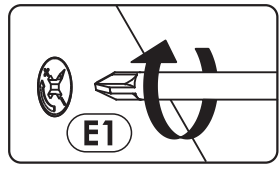
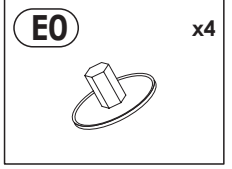
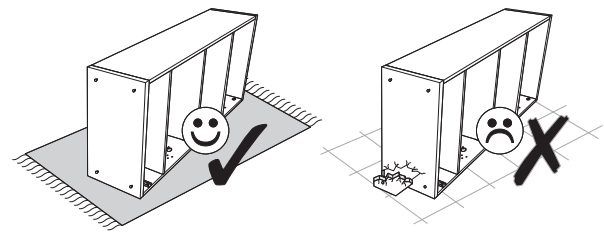
13▶



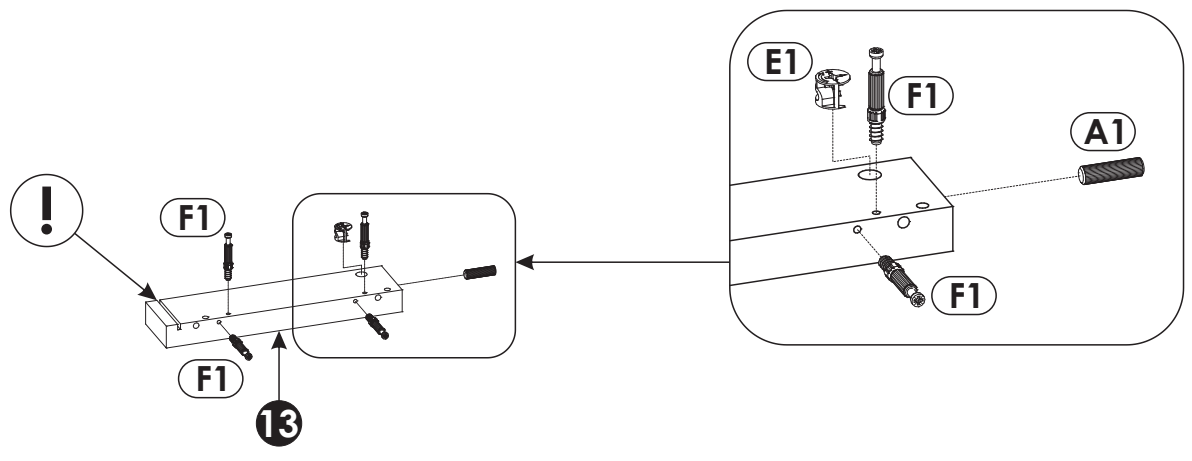
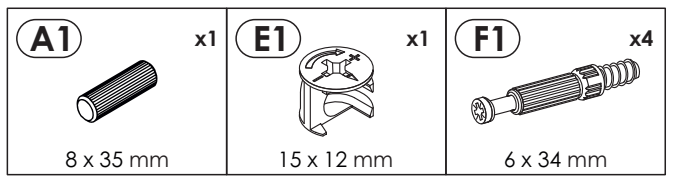
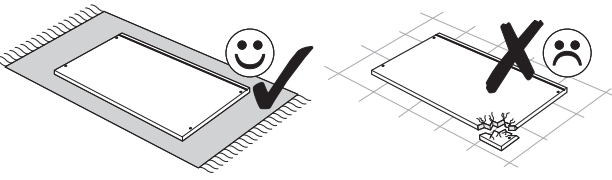
14▶

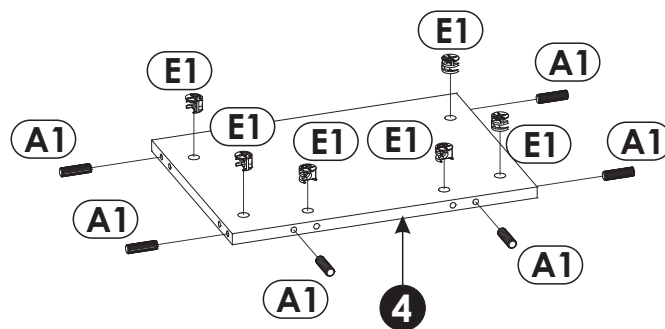
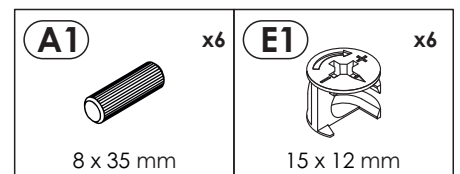
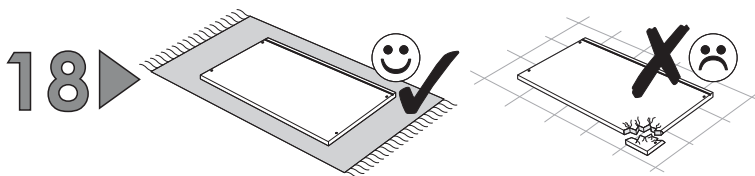
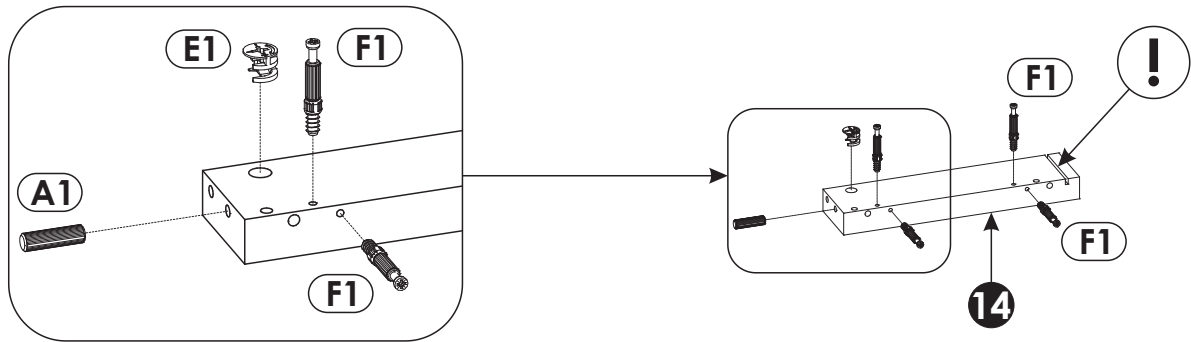
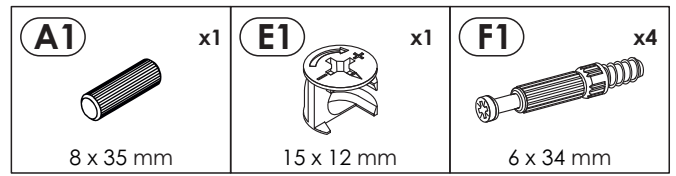
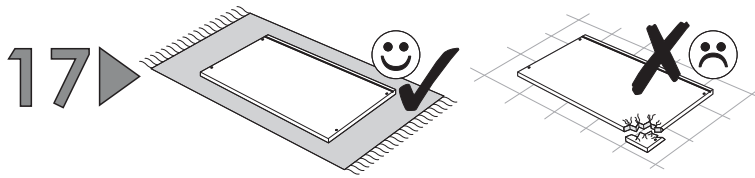


15 ▶

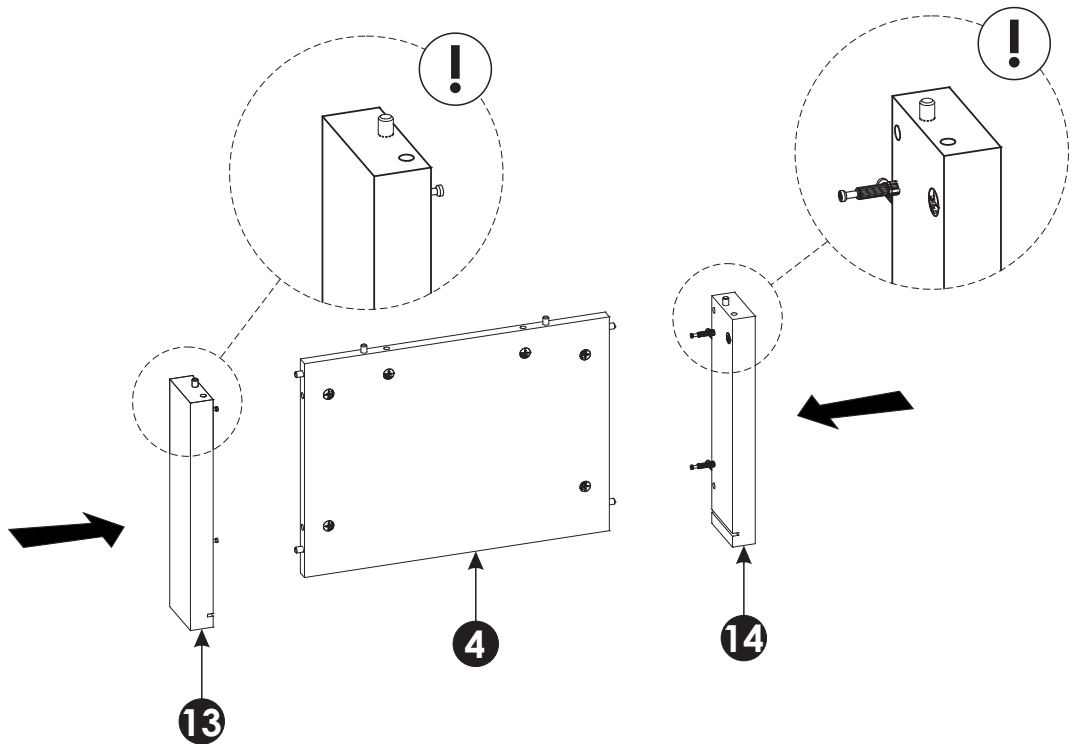
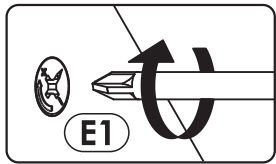
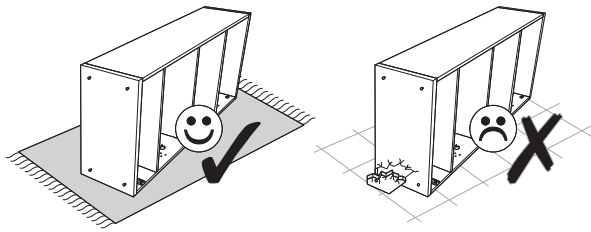


16 ▶

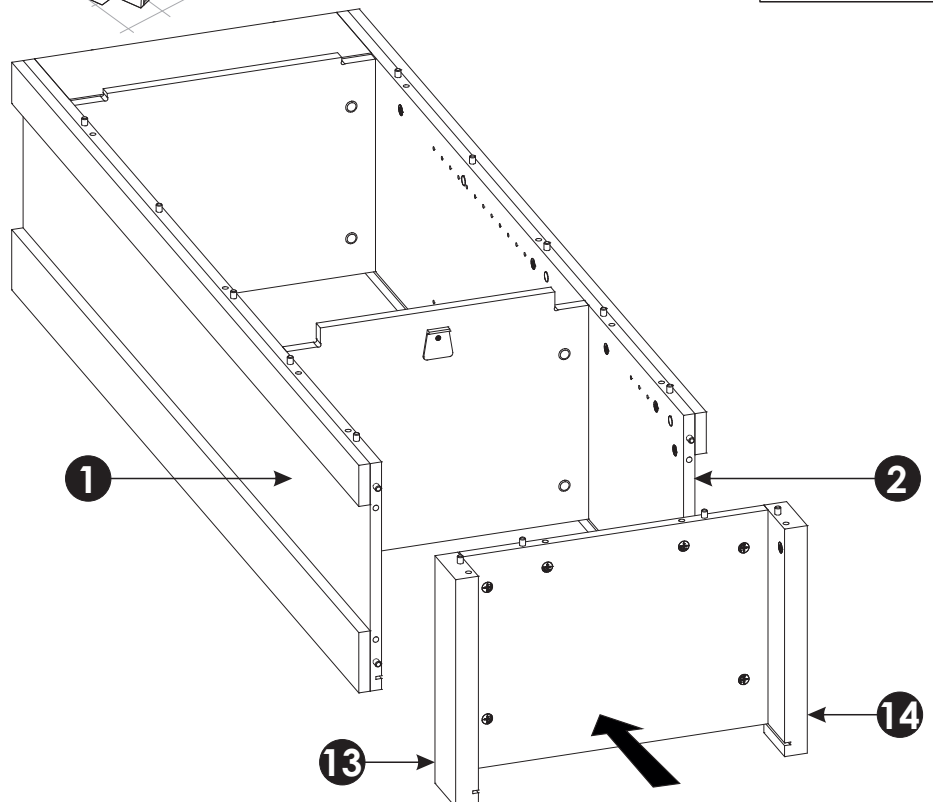
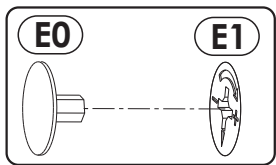
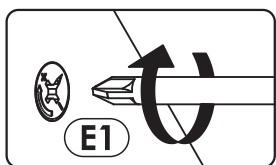
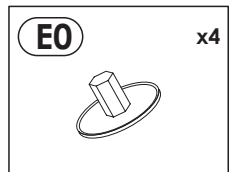
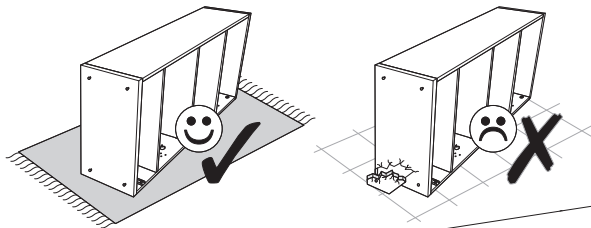


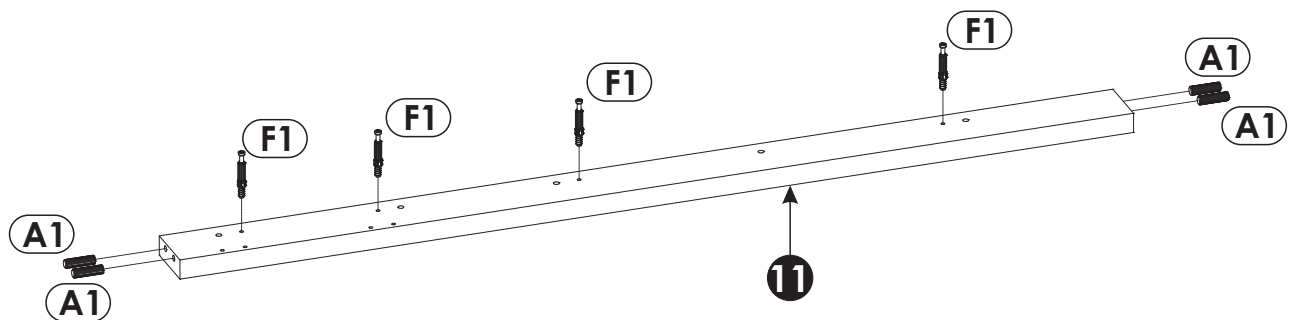
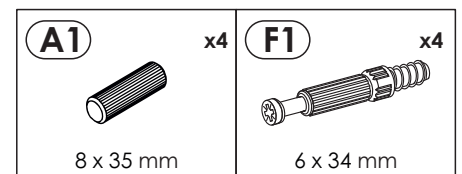
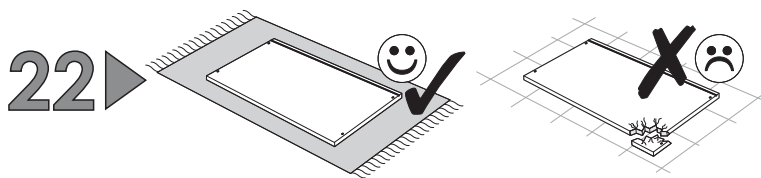
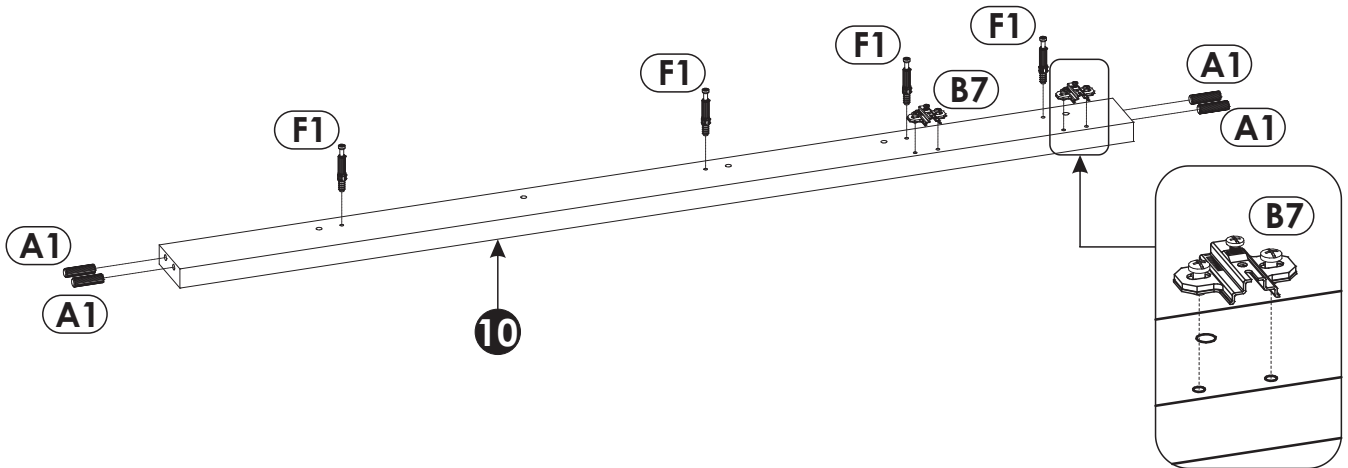
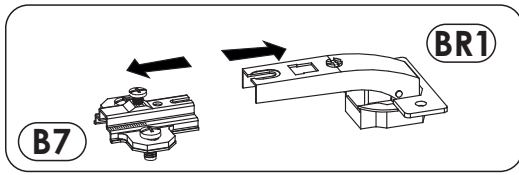
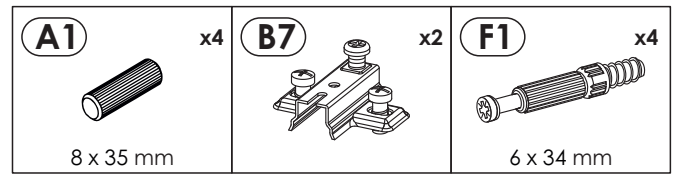
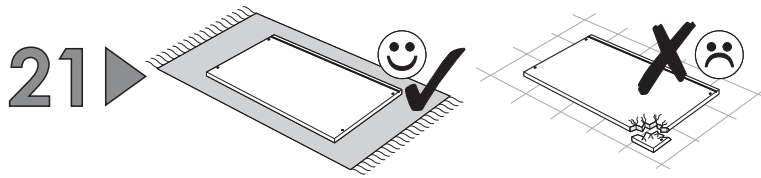


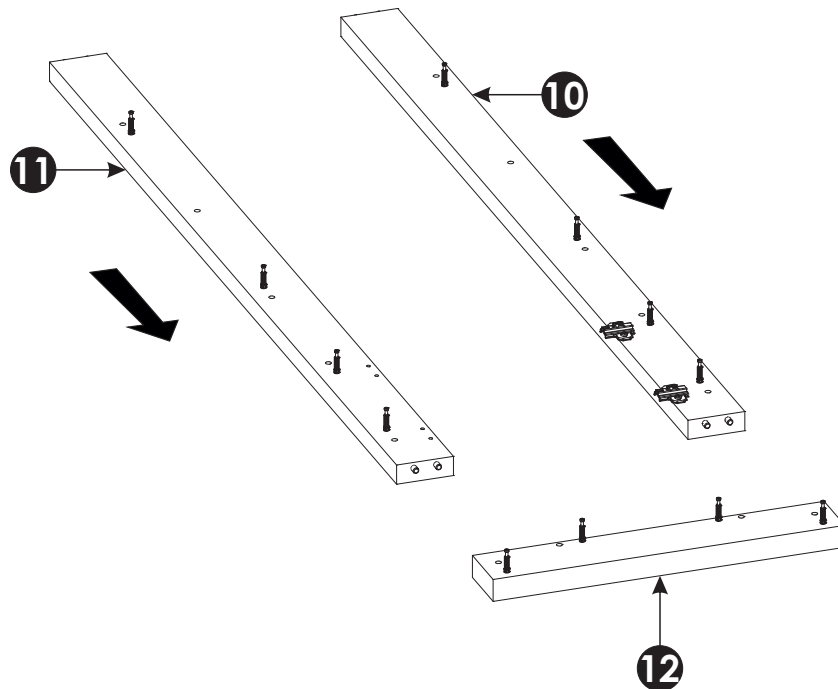
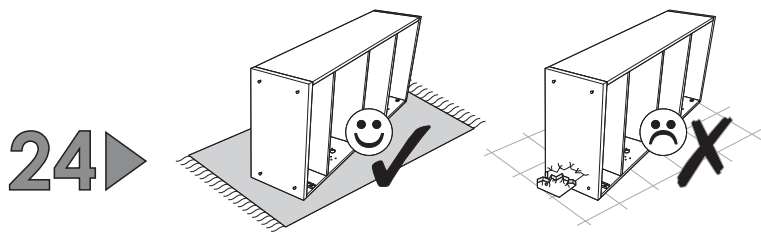
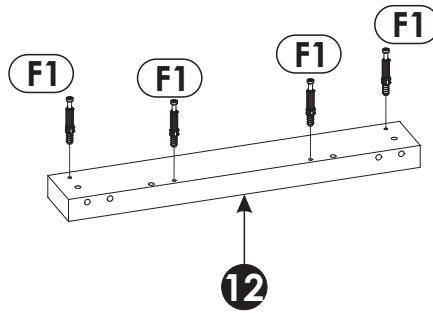
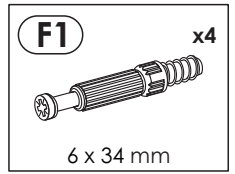
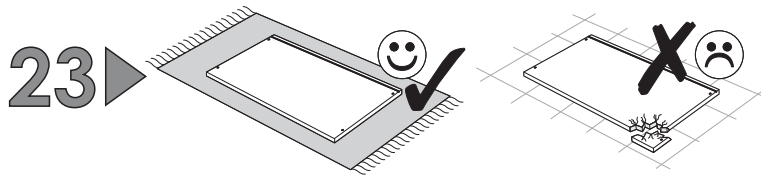
19 ▶



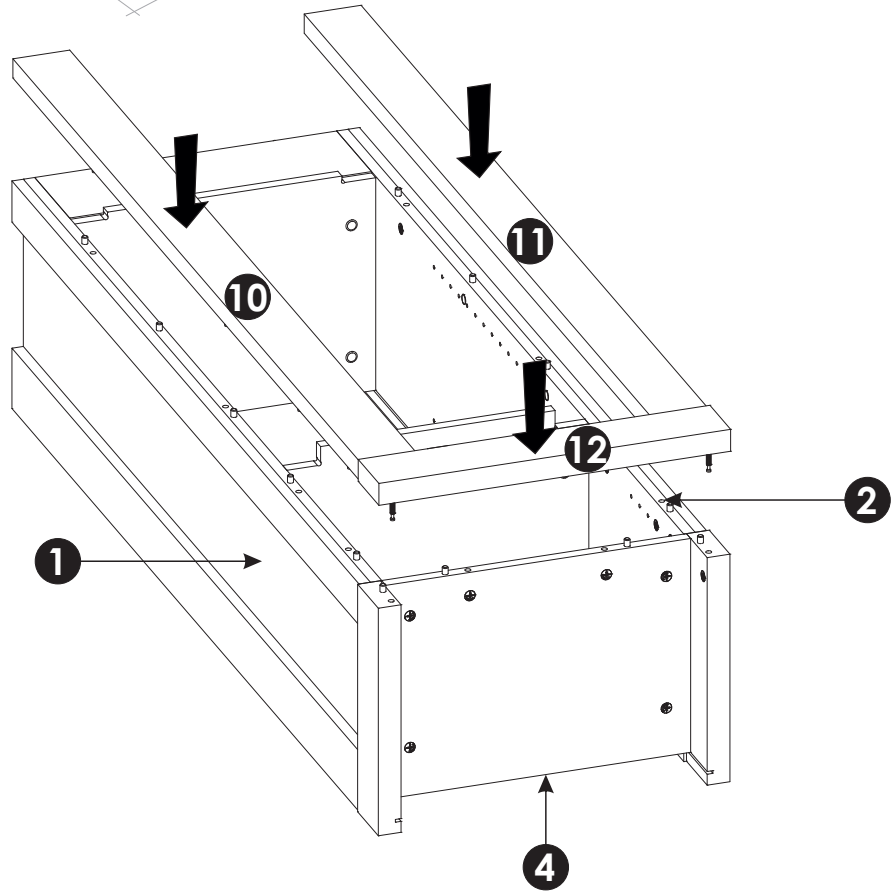
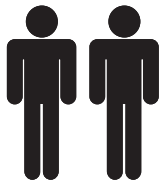
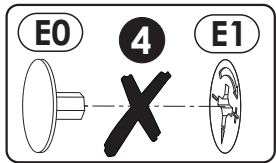
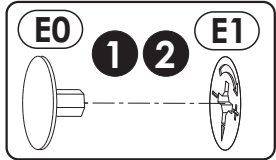
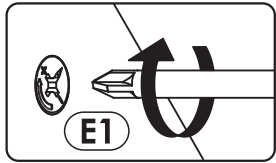
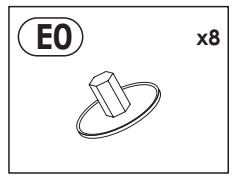
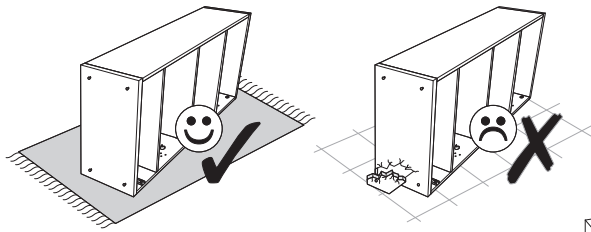
20 ▶



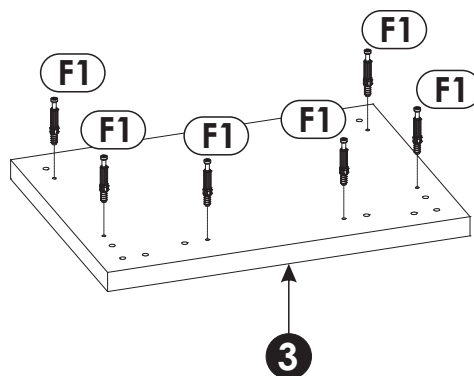
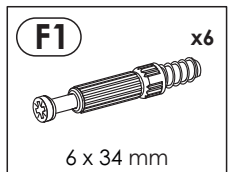
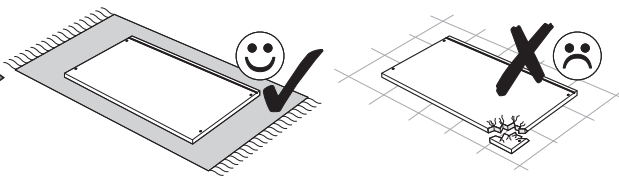


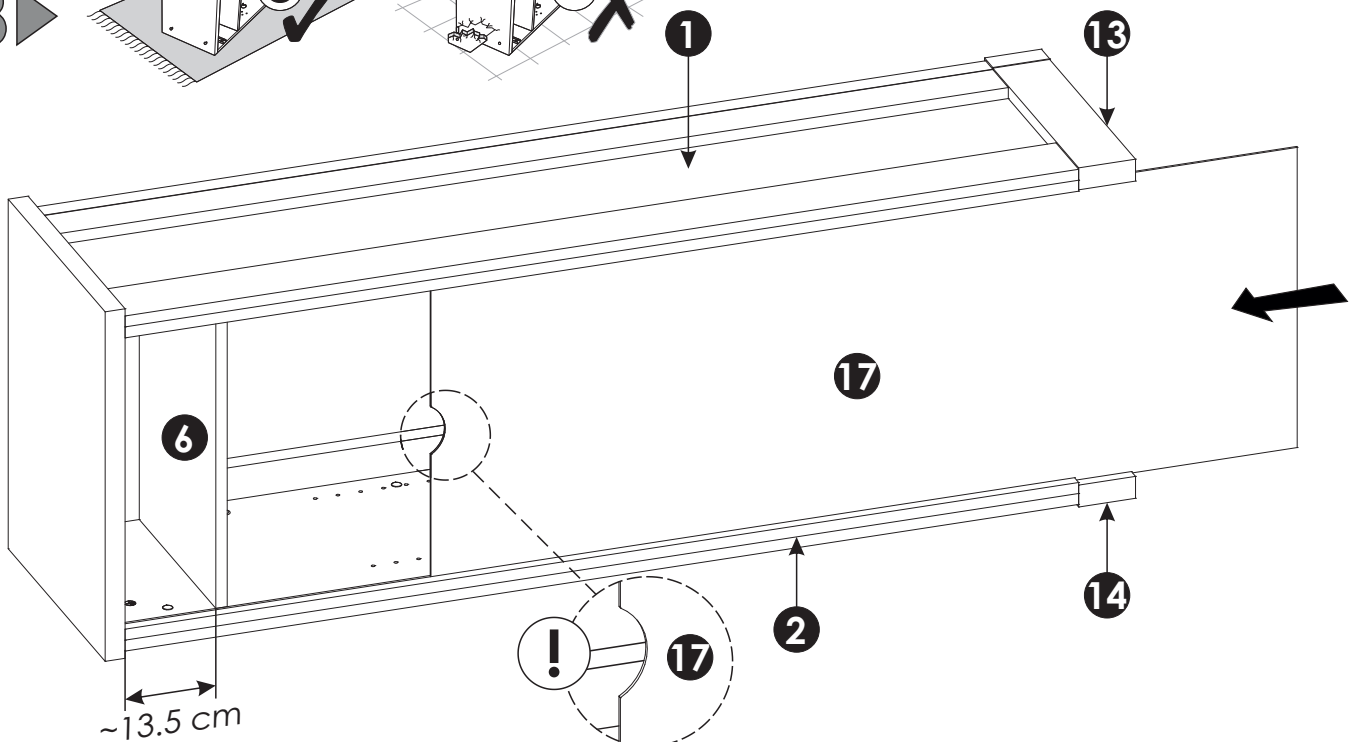
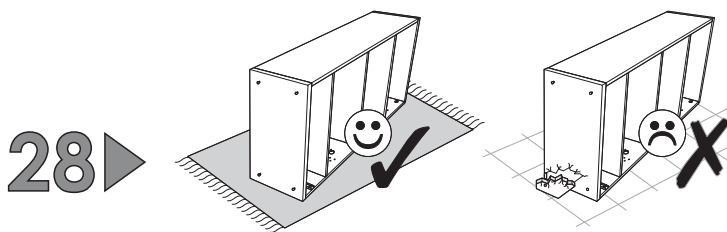
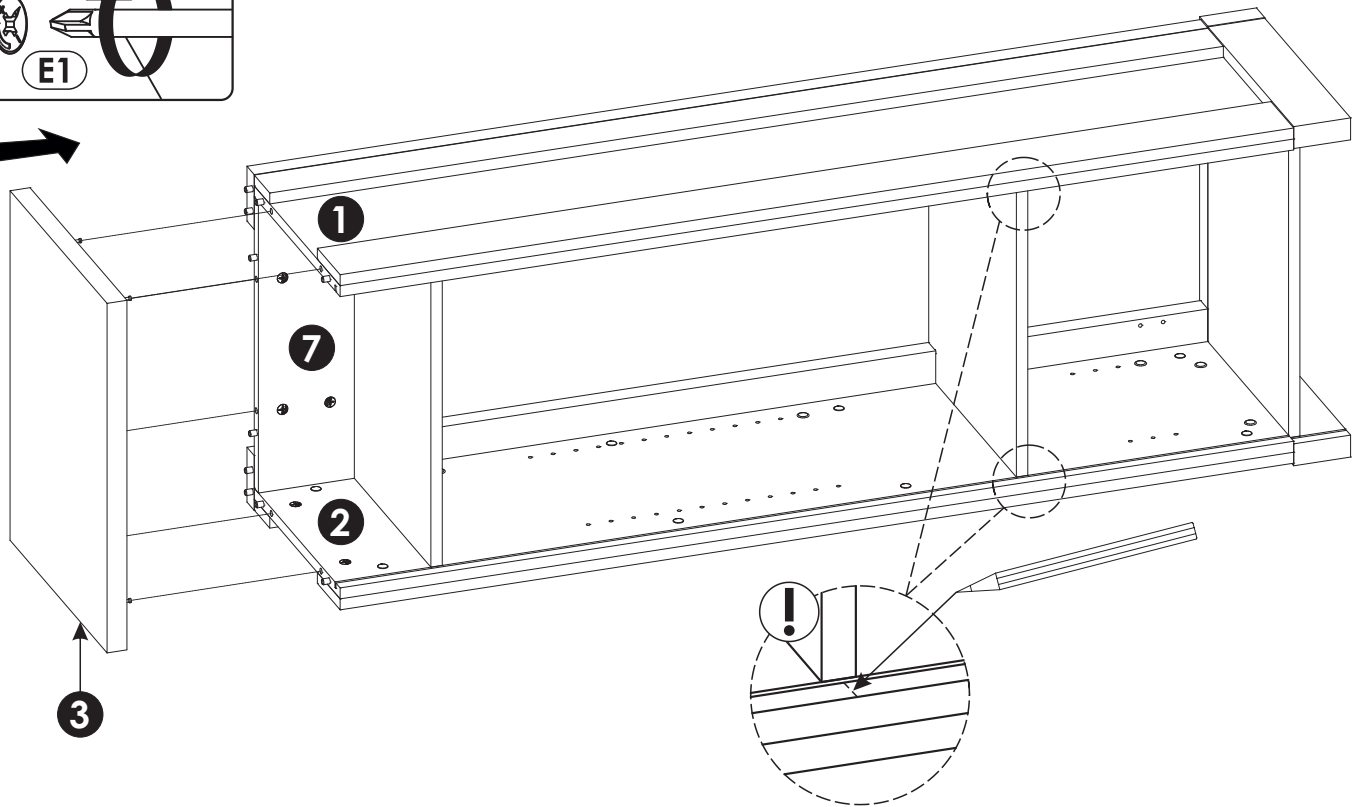
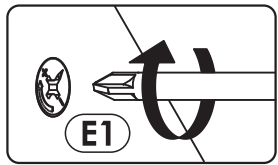
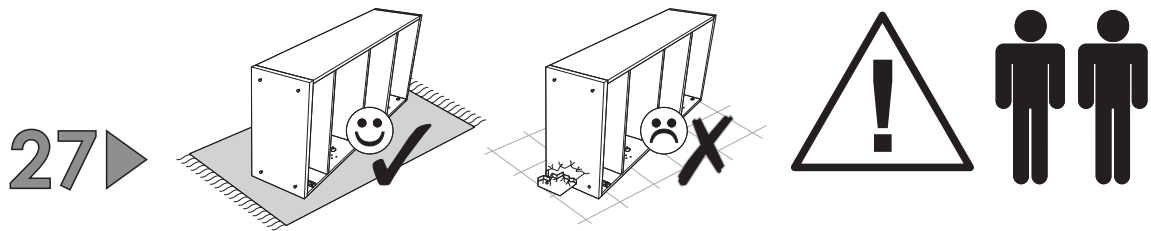


25 ▶

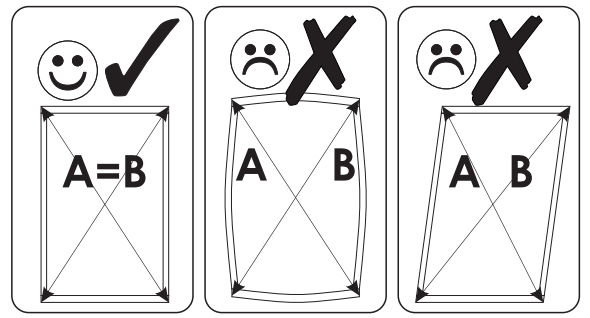
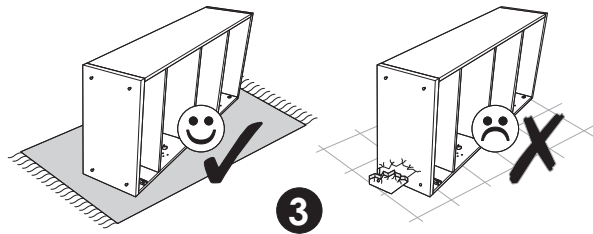


26 ▶

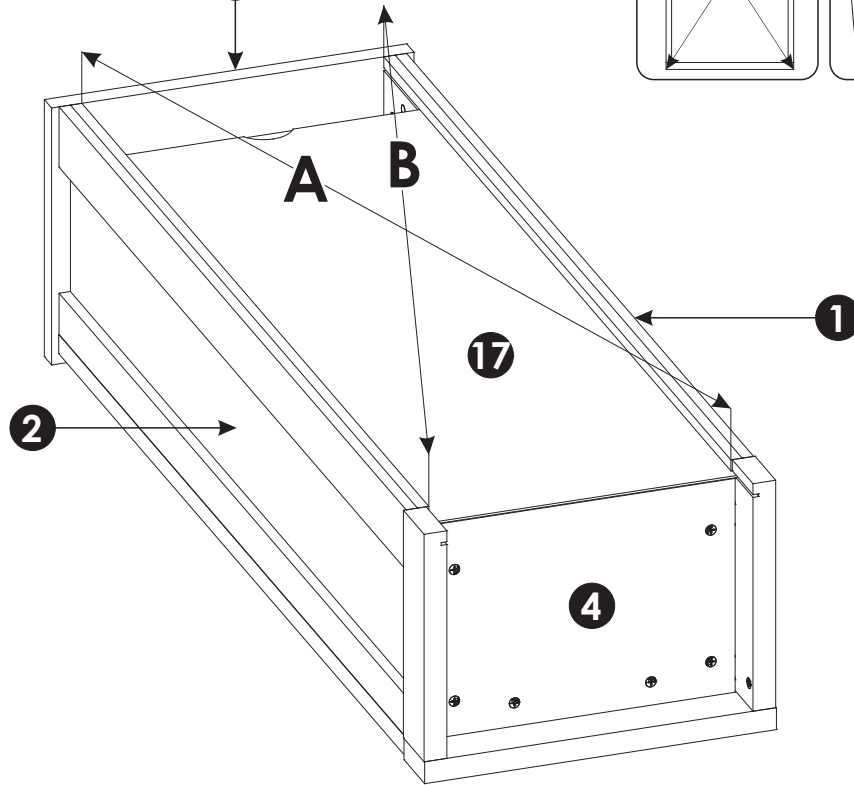




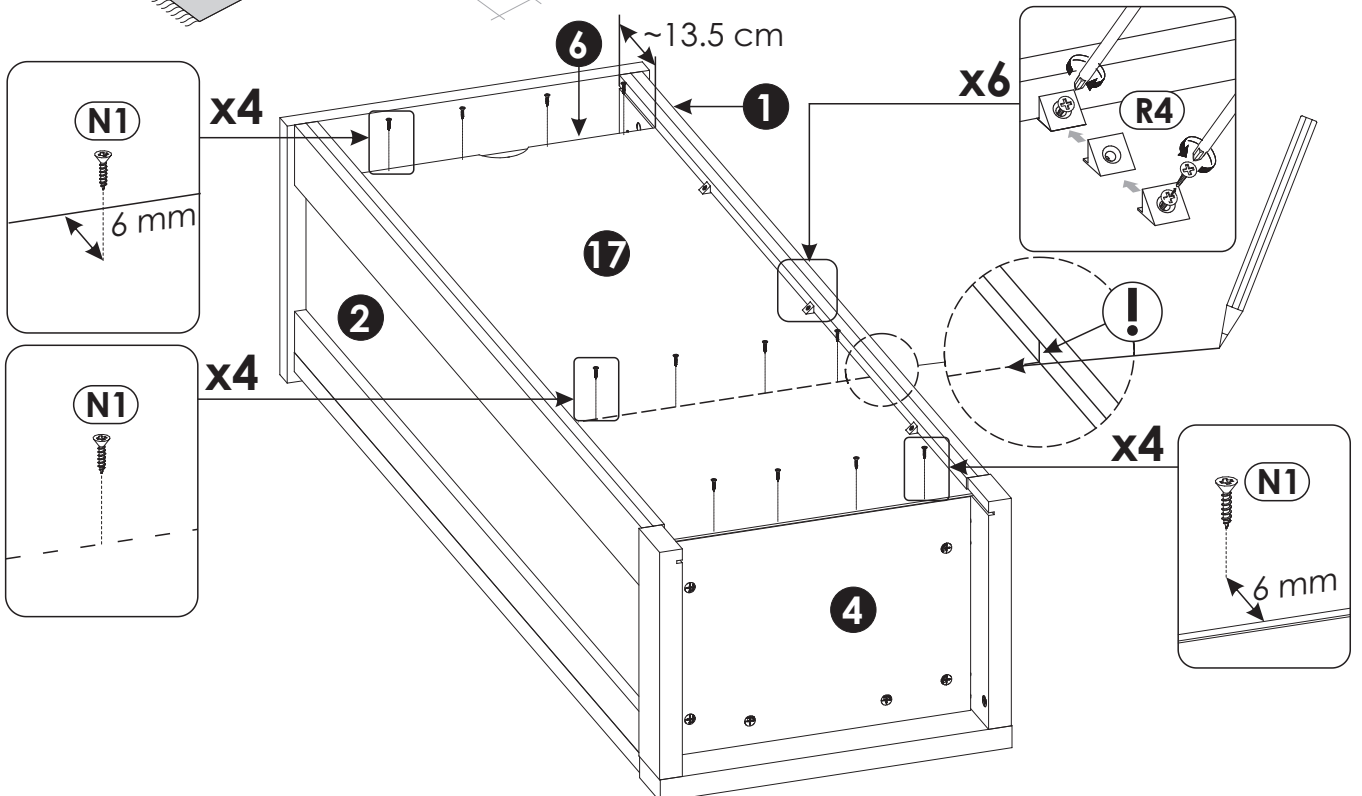
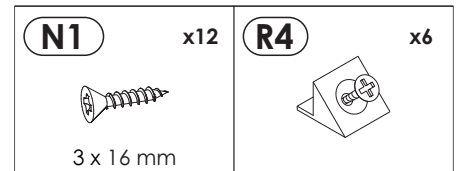
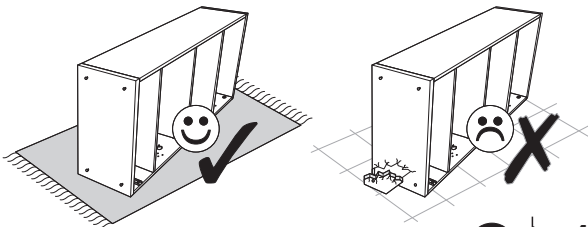
29 ▶



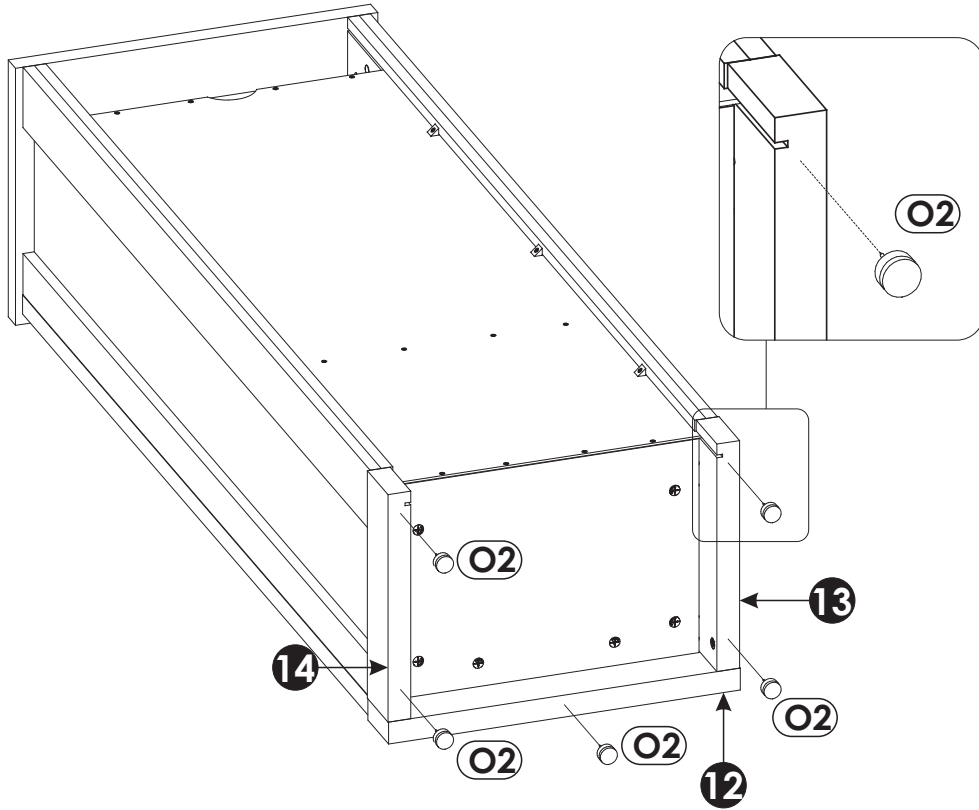
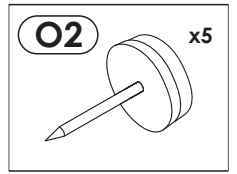
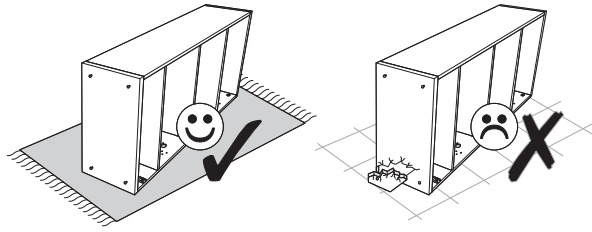
A=B

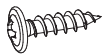
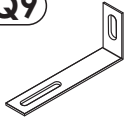



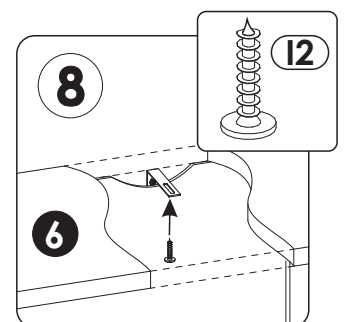
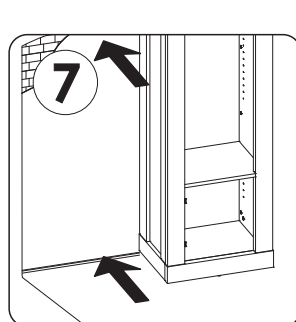
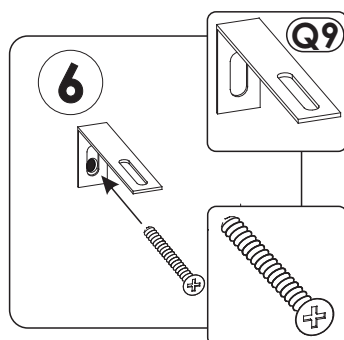
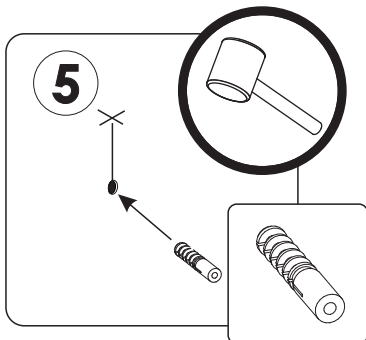
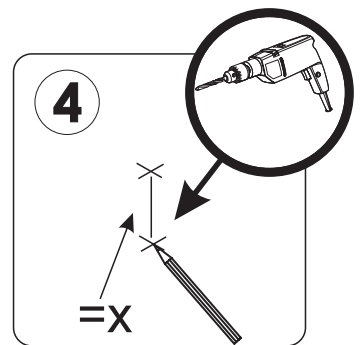
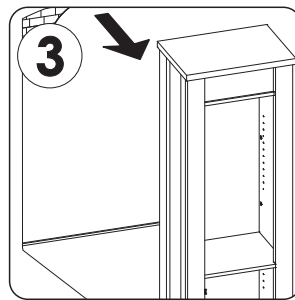
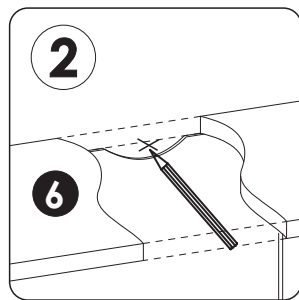
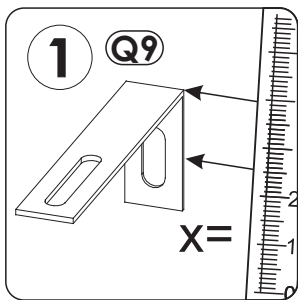
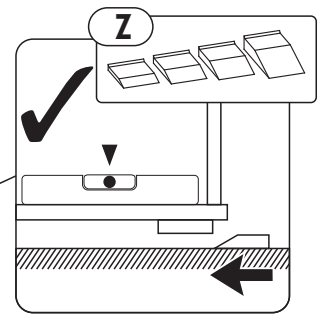
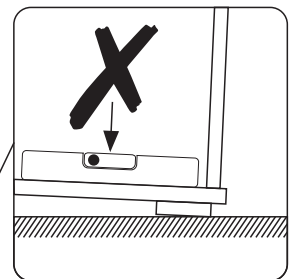
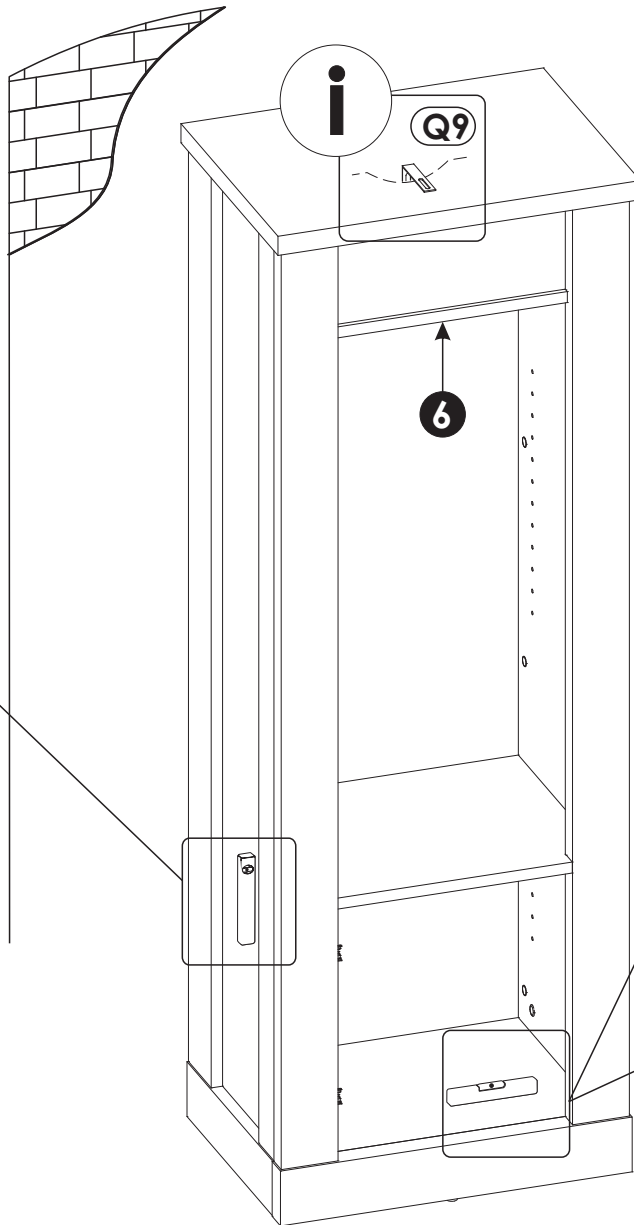
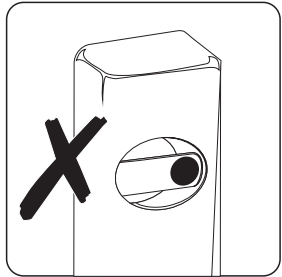
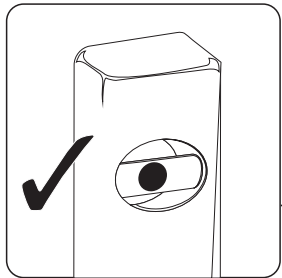
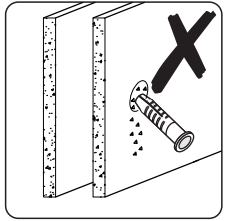
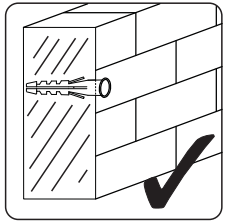
30 ▶



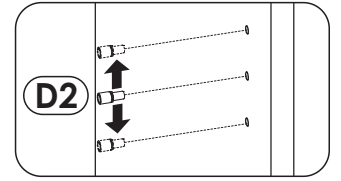
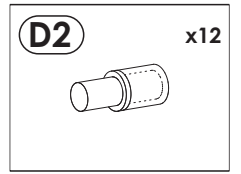
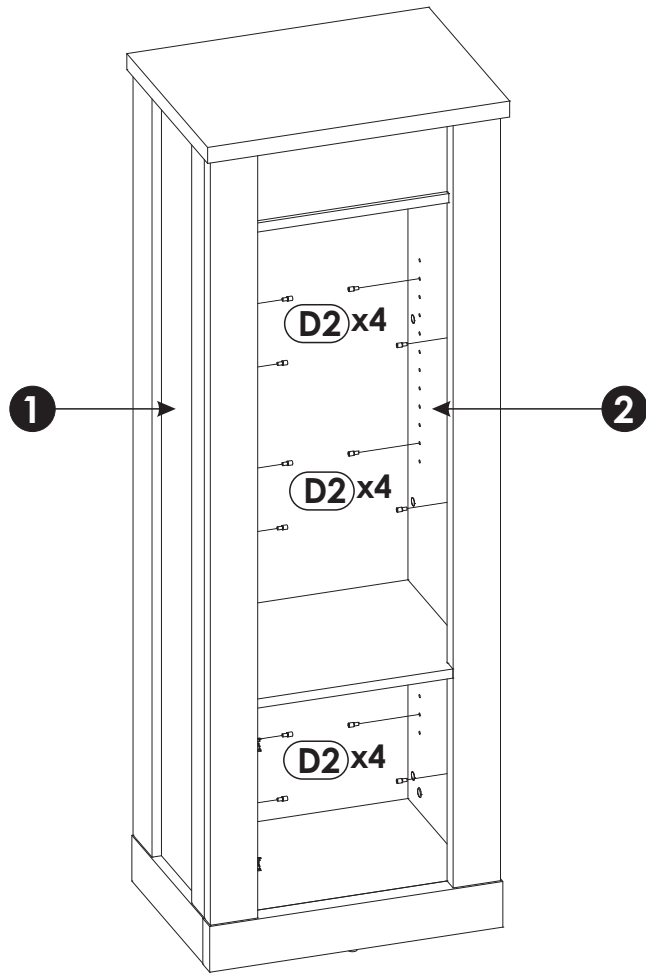
31 ▶



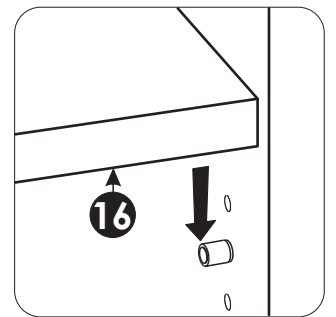
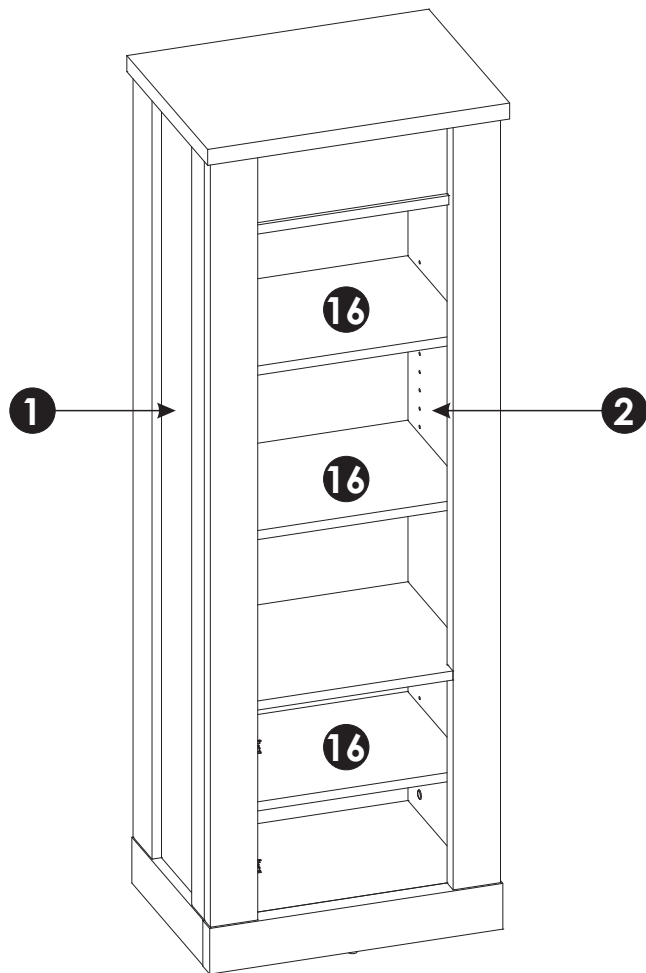
I2  4 x 16 mm	x1	Q9 	x1	Z 	x1
--	----	--	----	---	----

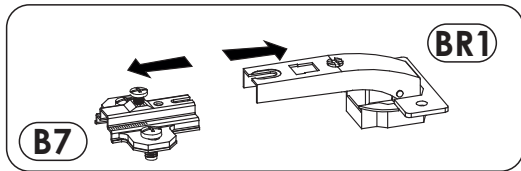
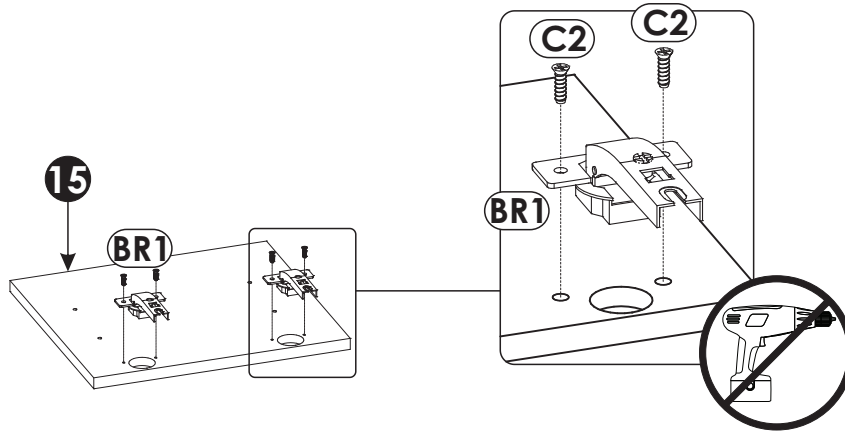
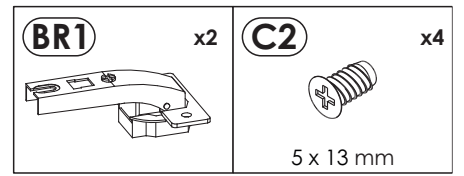
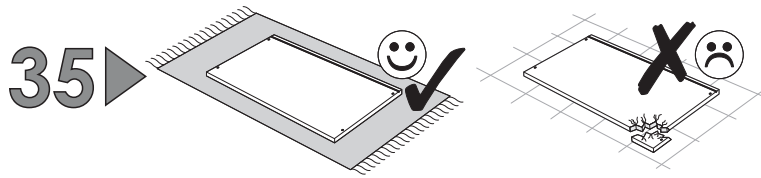


33 ▶

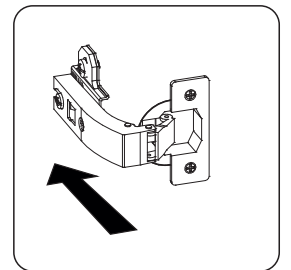
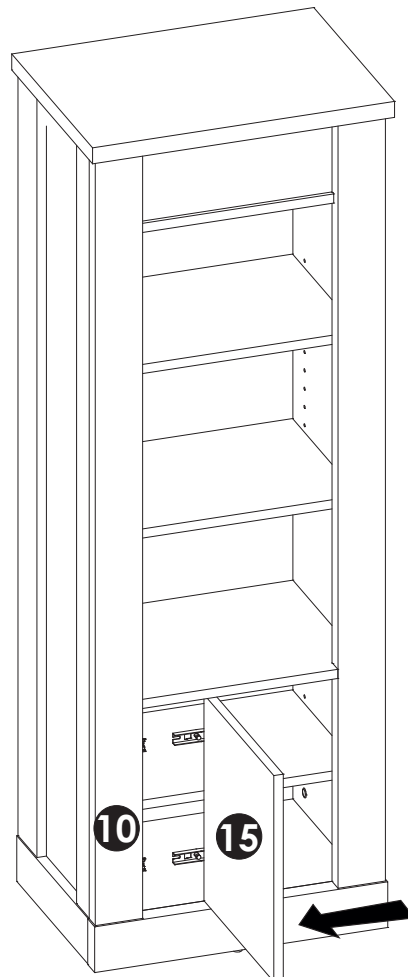


34 ▶

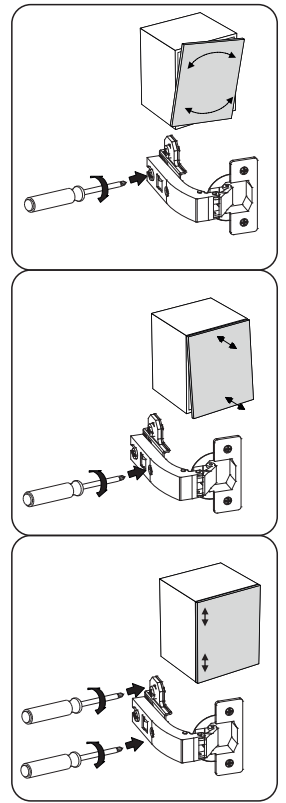
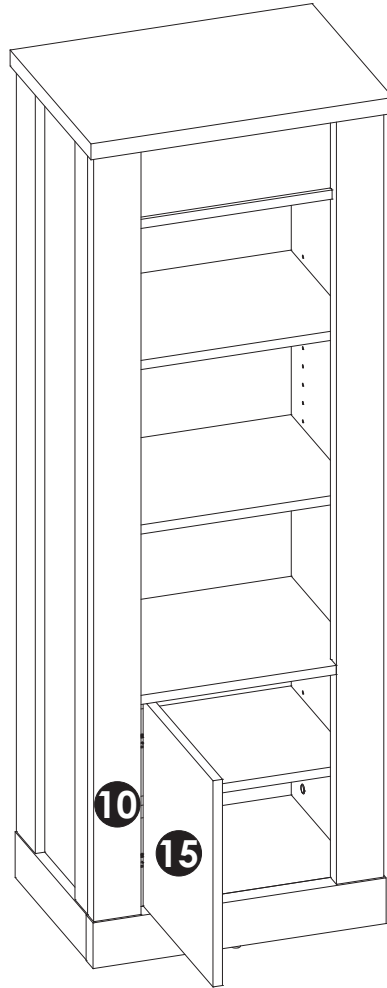




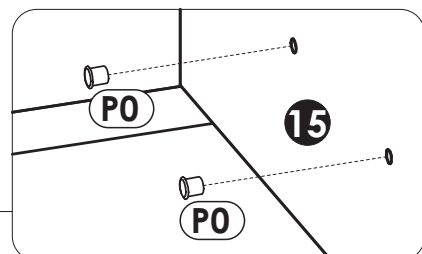
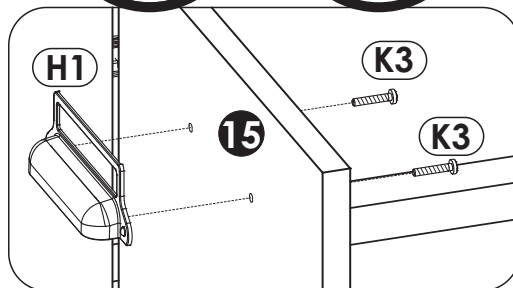
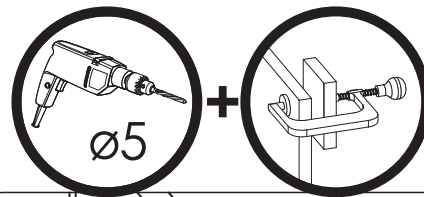
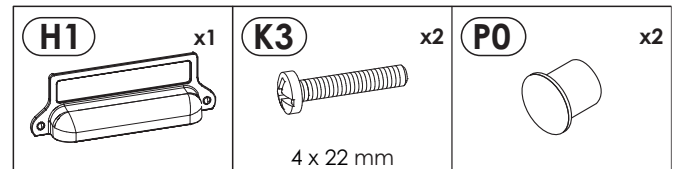
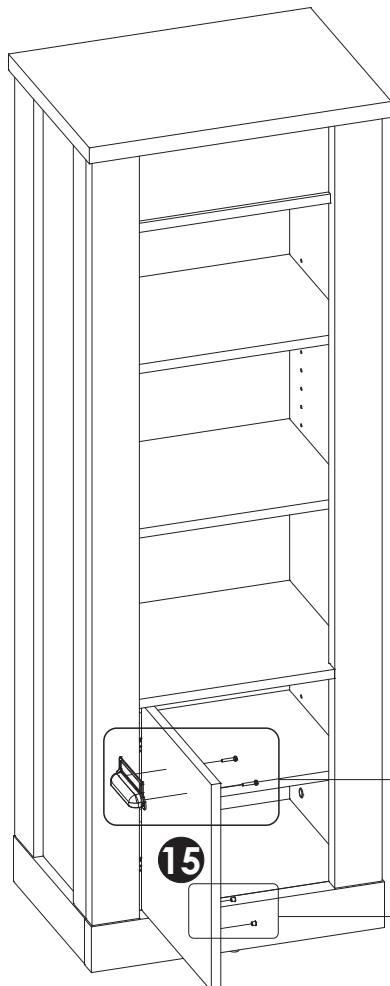
36 ▶



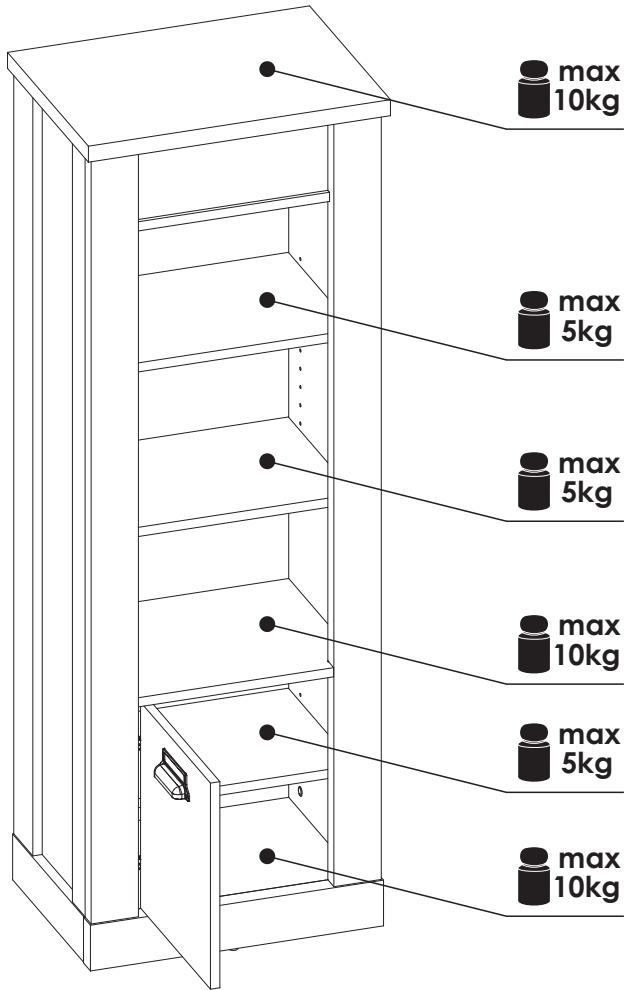
37▶



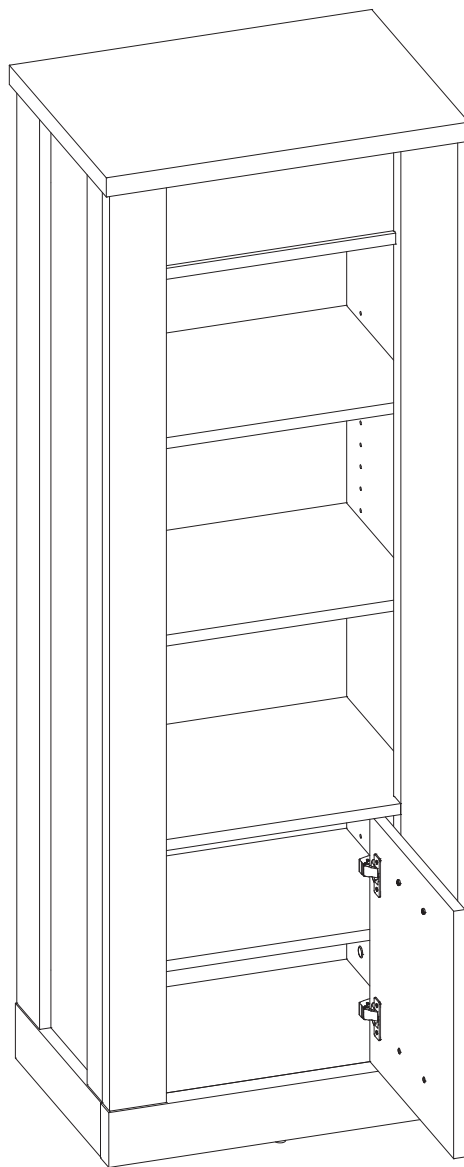
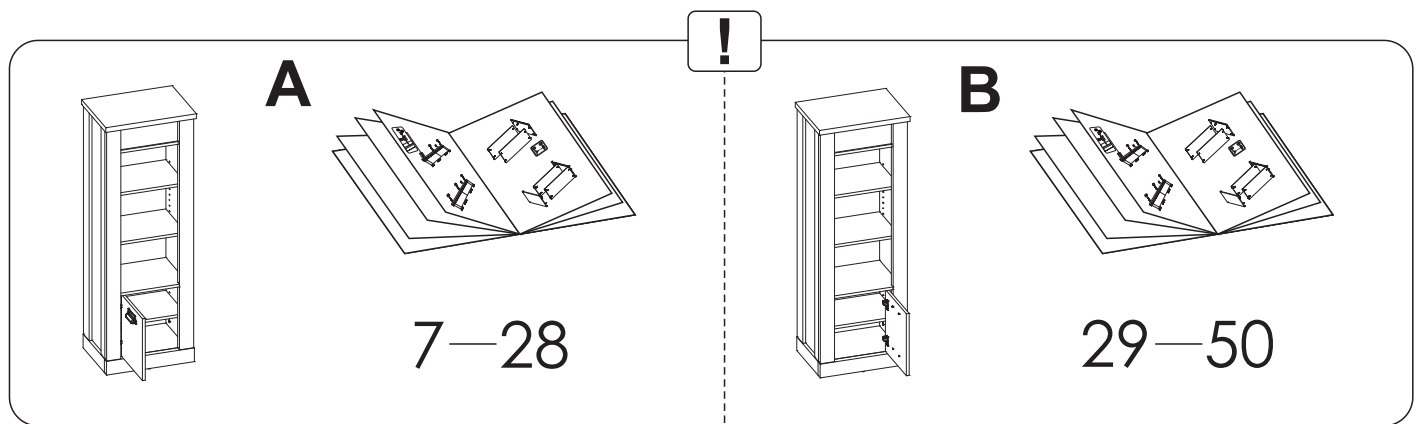
38▶

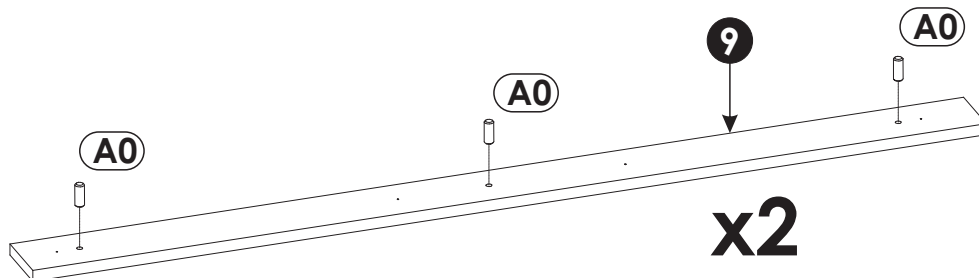
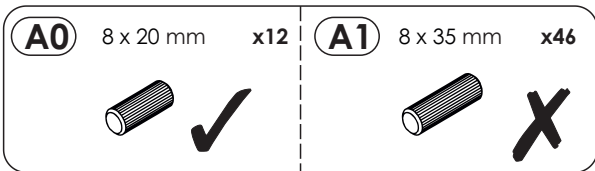
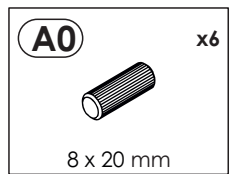
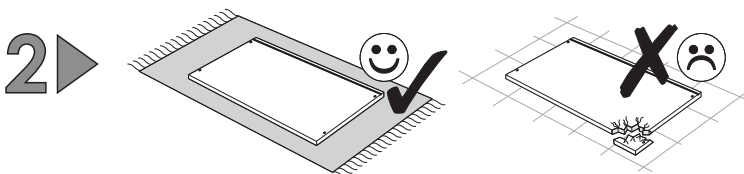
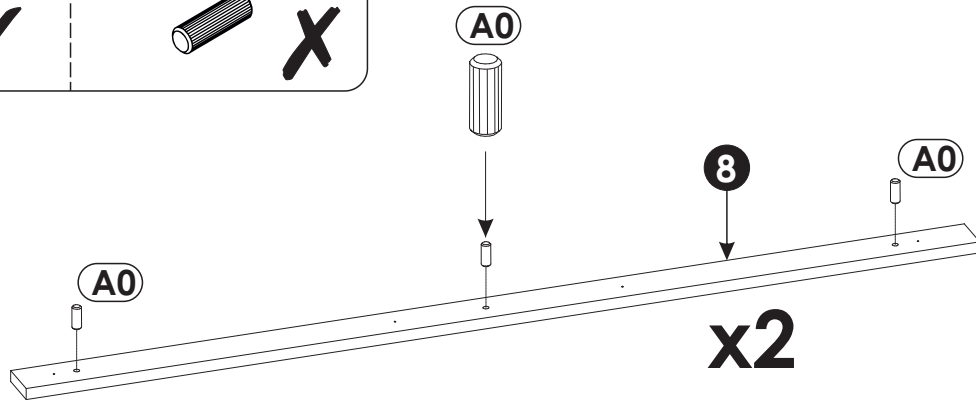
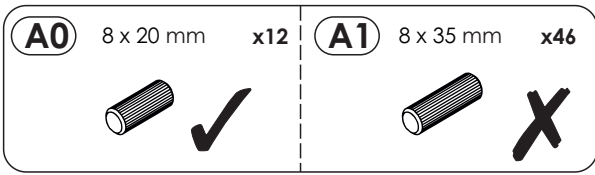
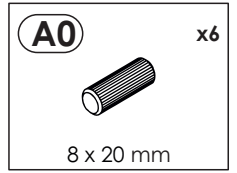
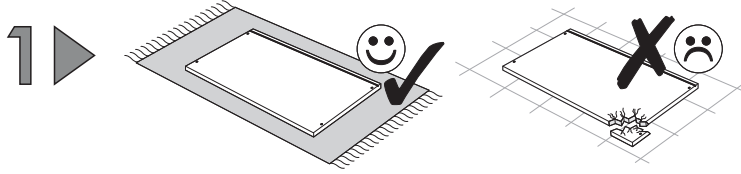
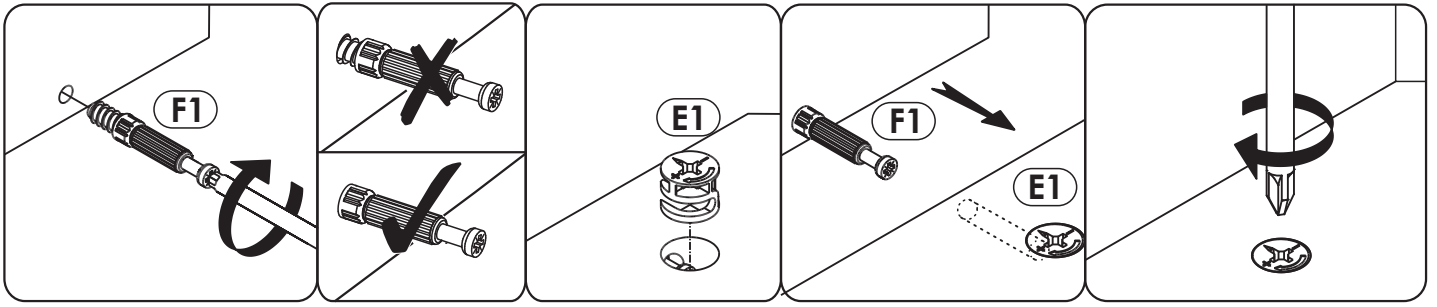


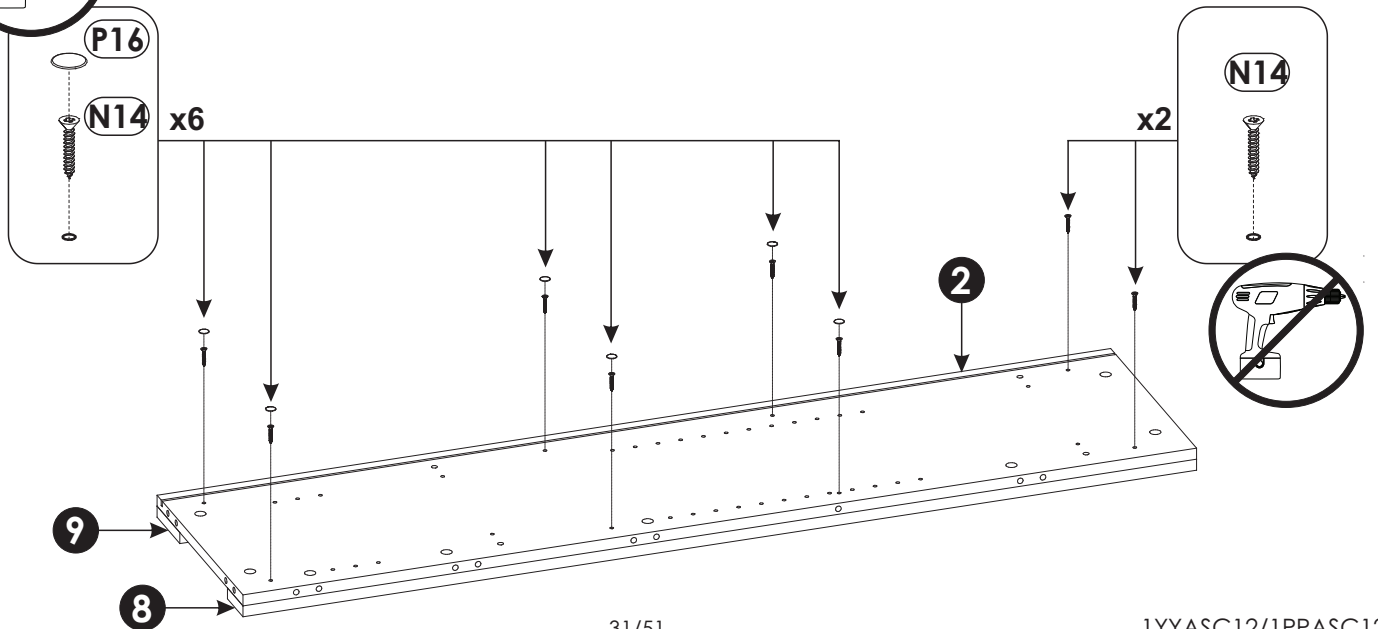
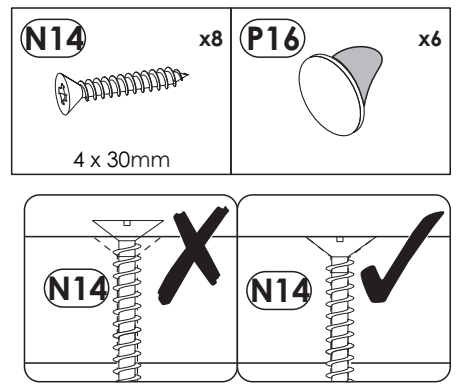
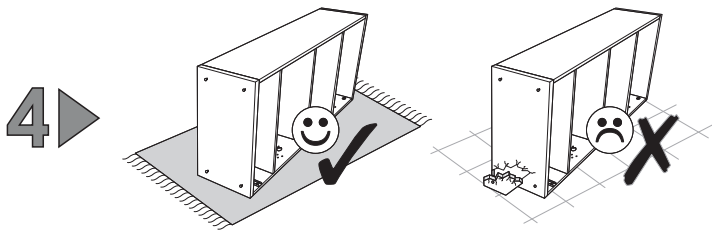
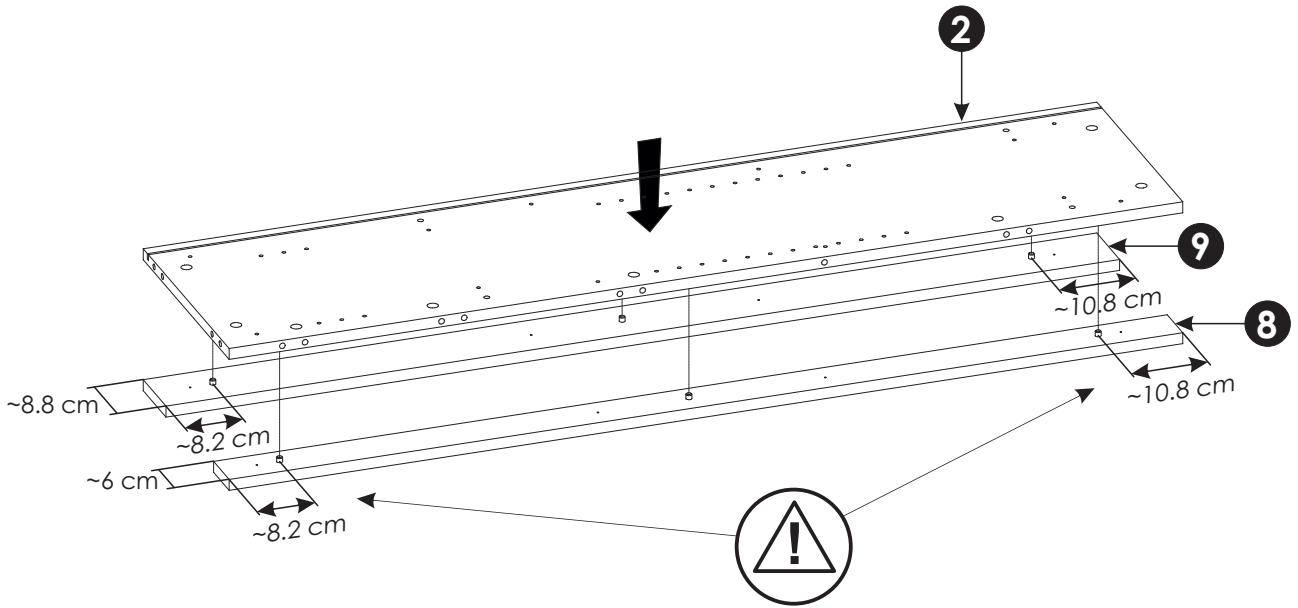
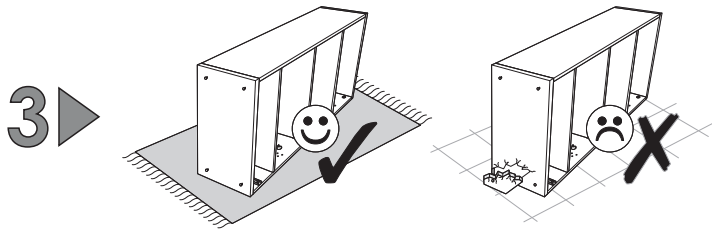
39▶



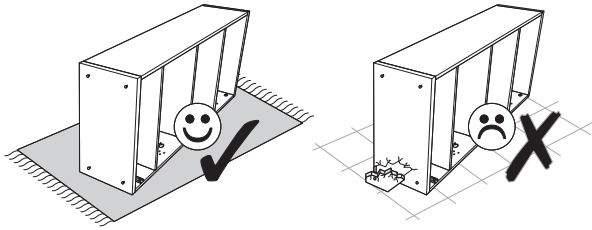
1YYASC12/1PPASC12



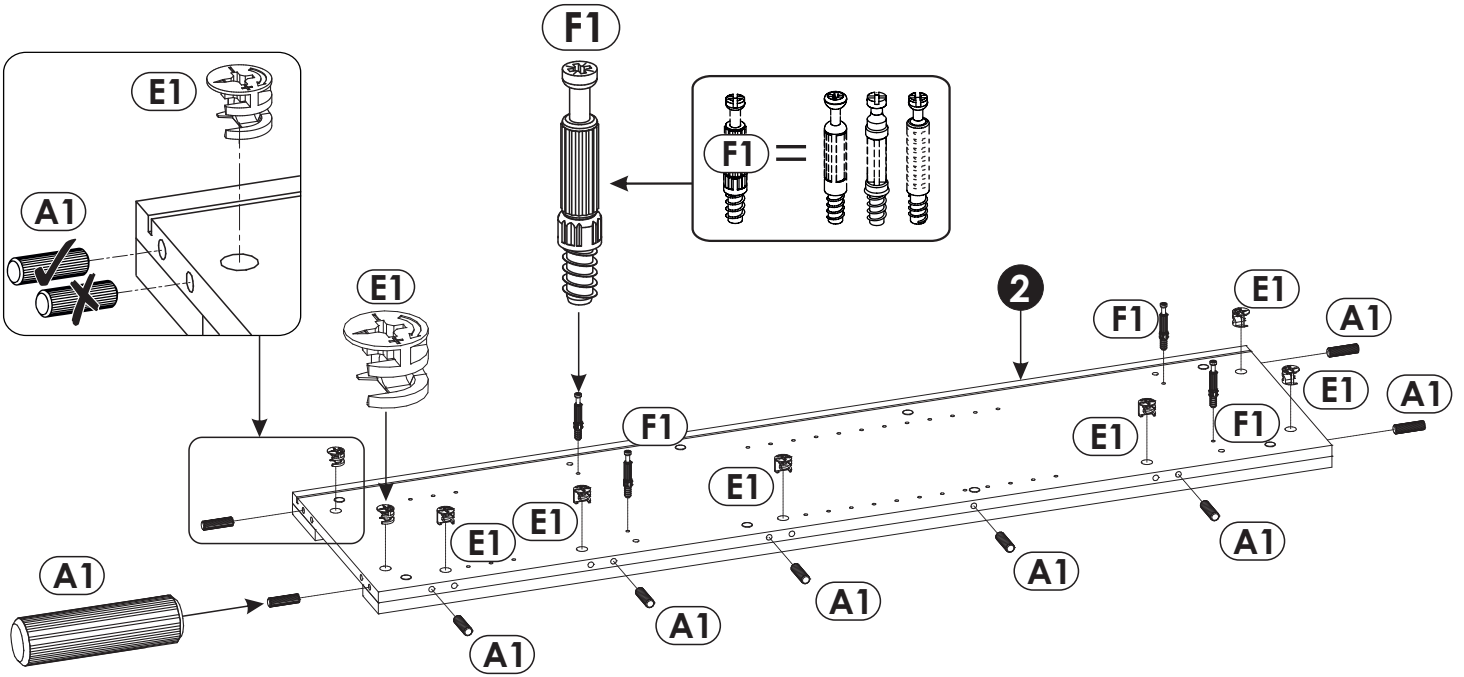




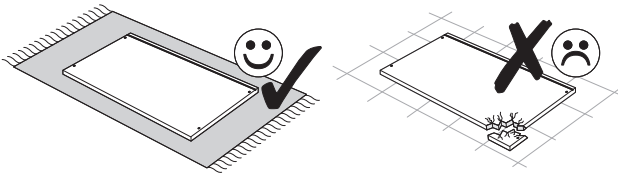
5 ▶



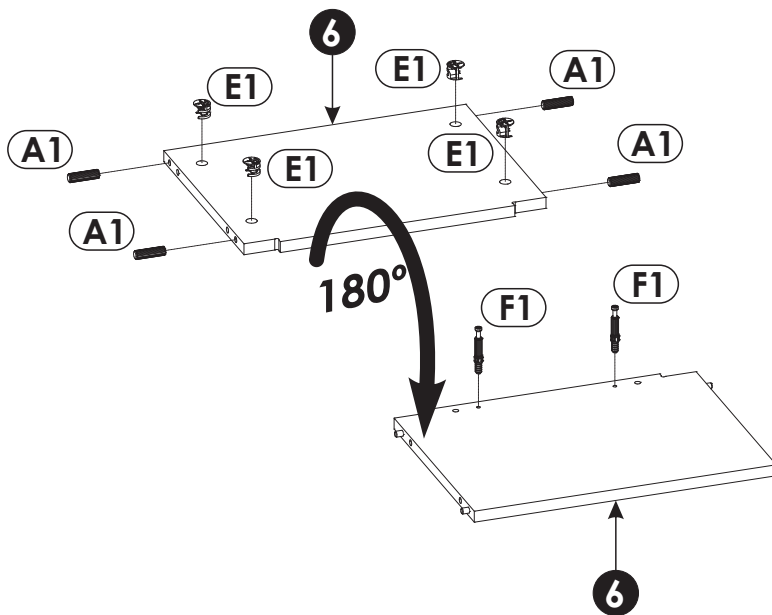
A1	x9	E1	x8	F1	x4
8 x 35 mm		15 x 12 mm		6 x 34 mm	

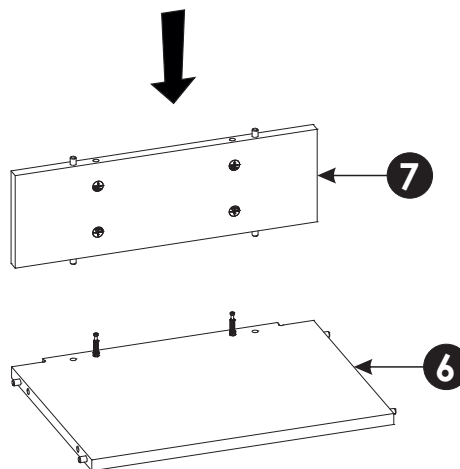
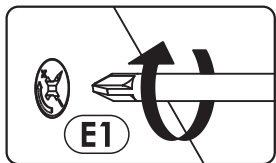
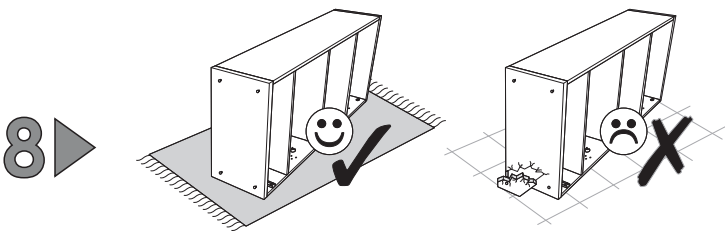
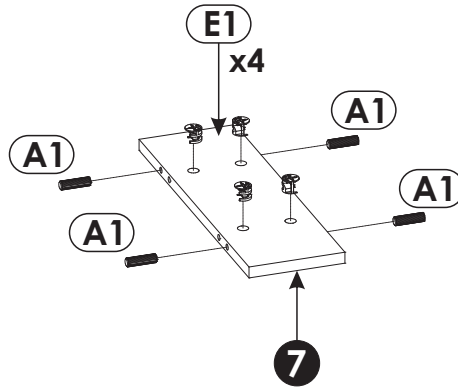
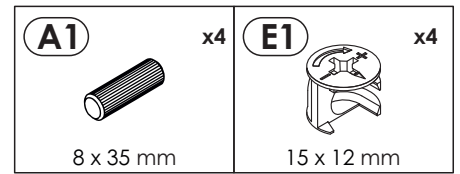
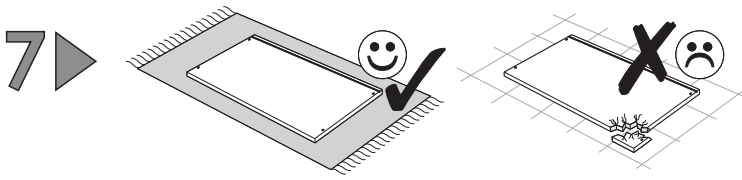


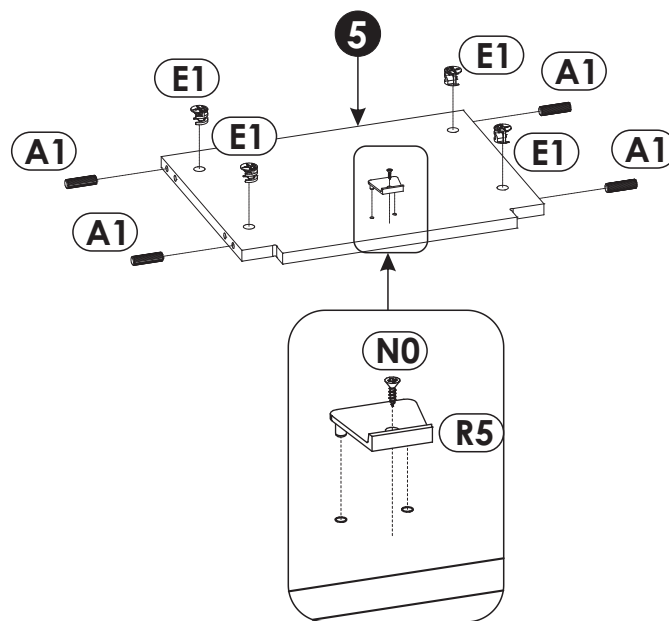
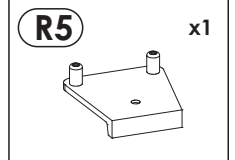
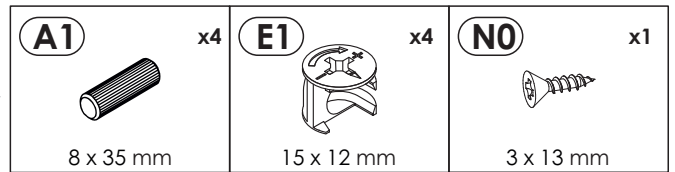
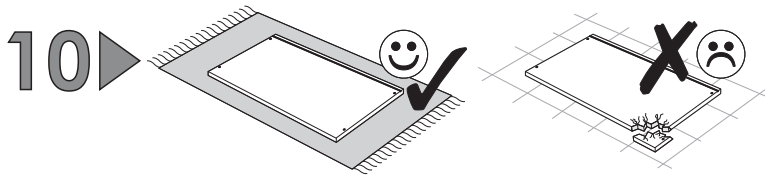
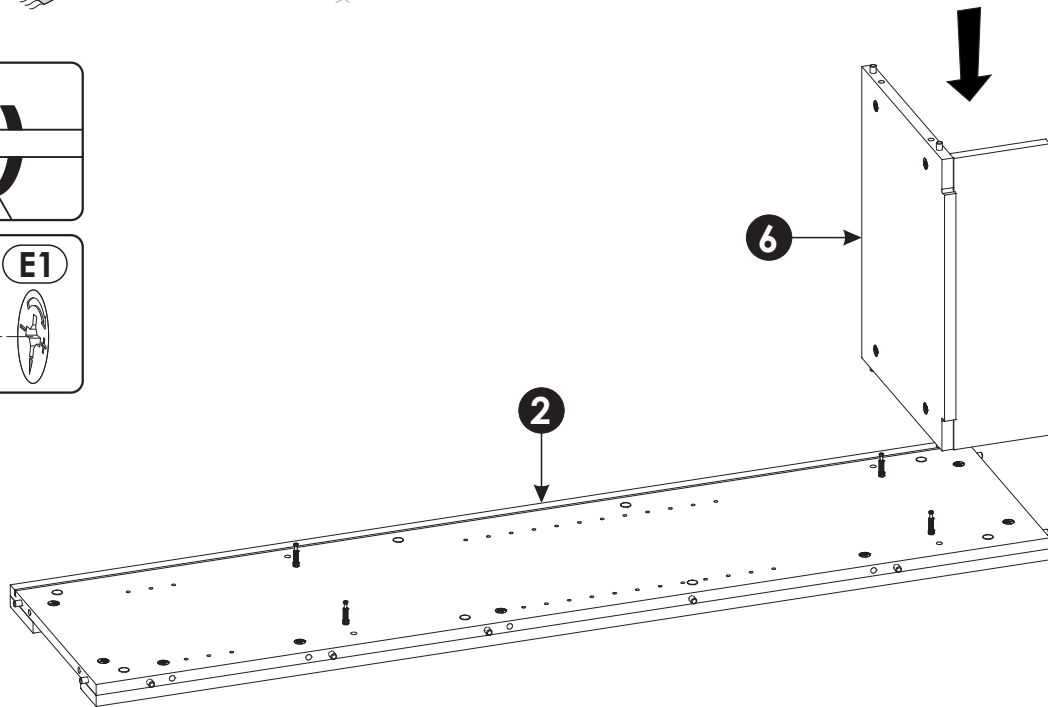
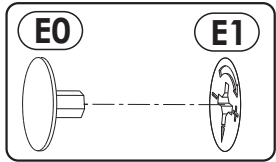
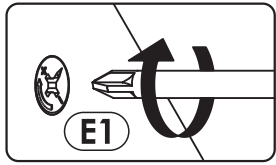
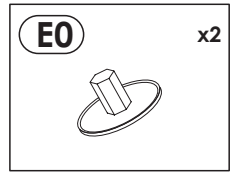
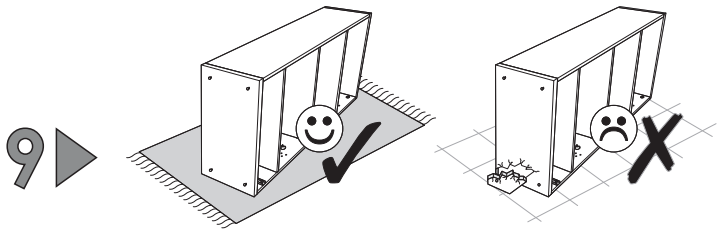
6 ▶



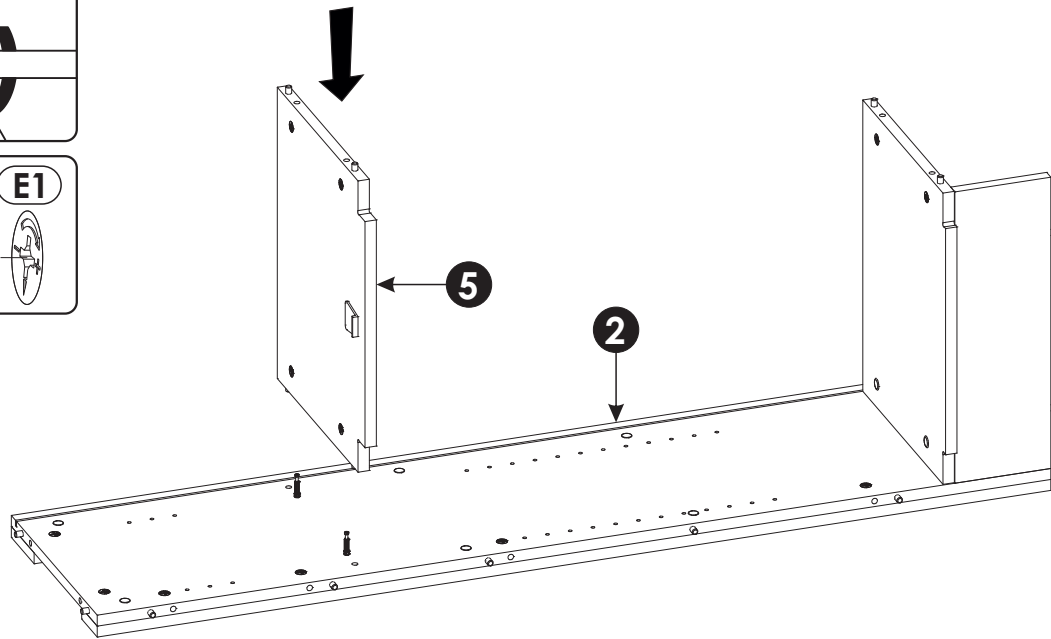
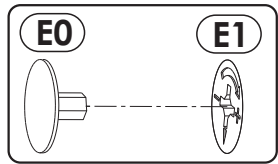
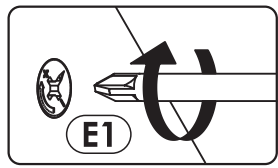
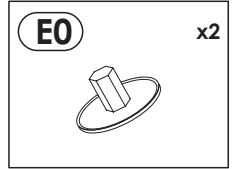
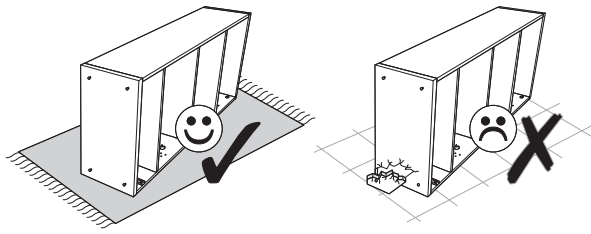
A1	x4	E1	x4	F1	x2
8 x 35 mm		15 x 12 mm		6 x 34 mm	



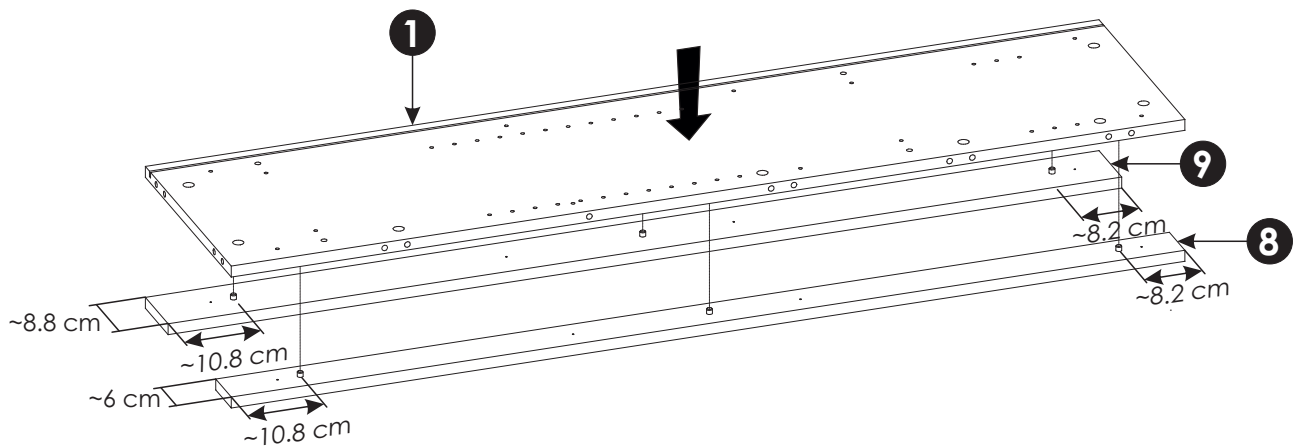
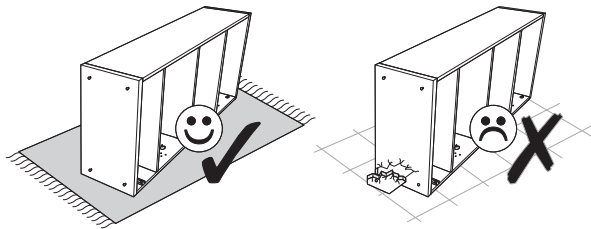




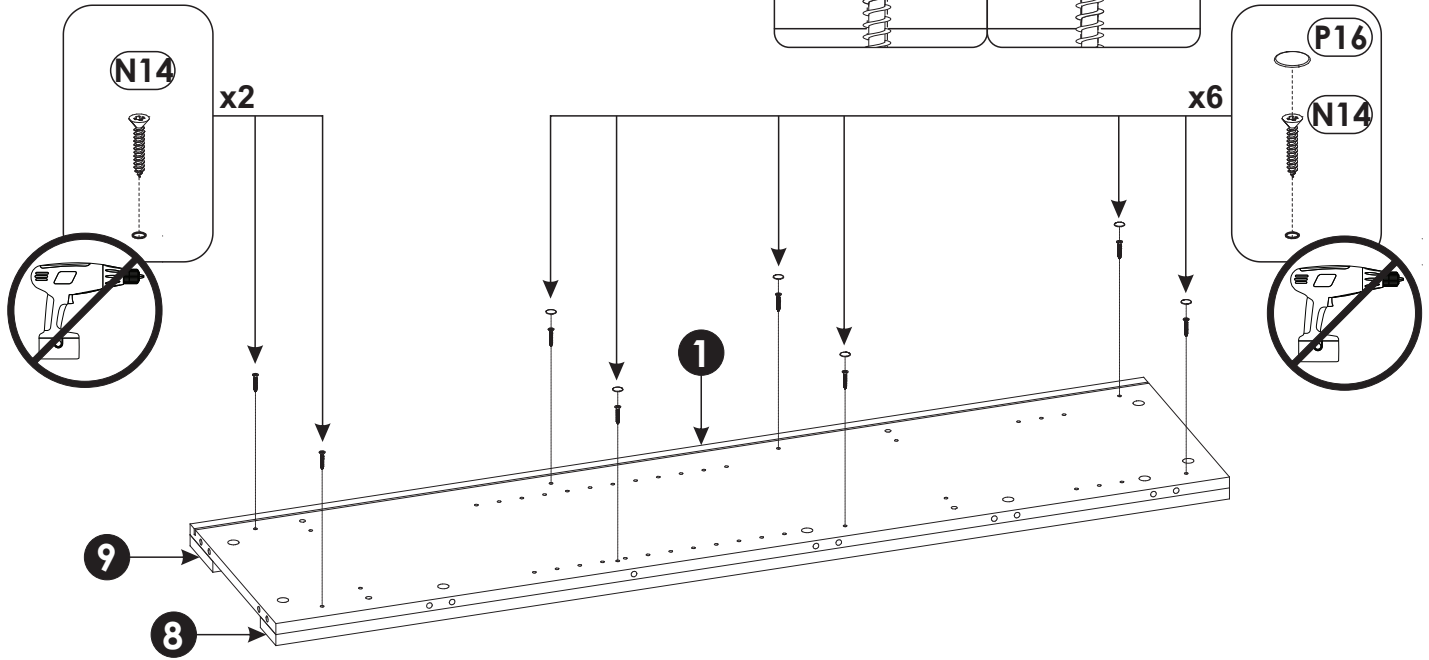
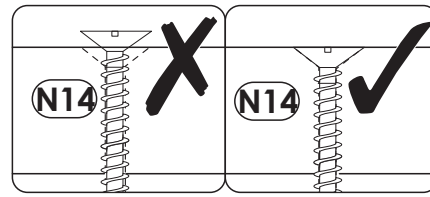
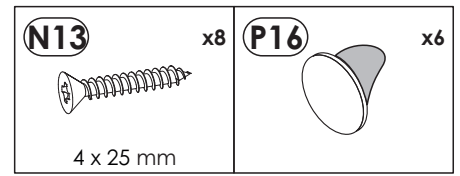
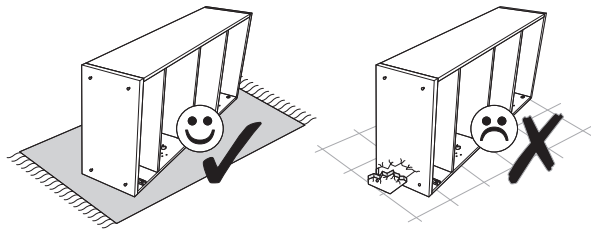
11 ▶



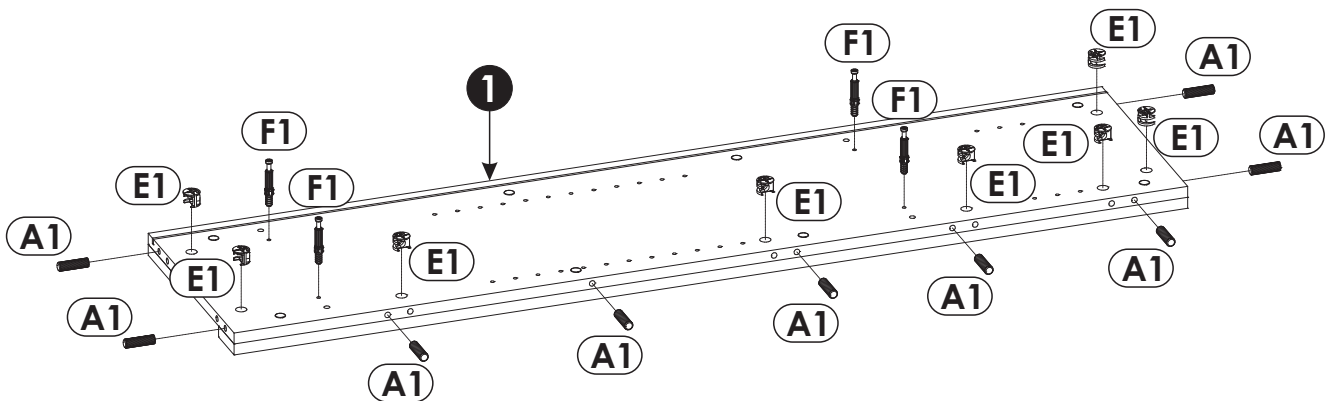
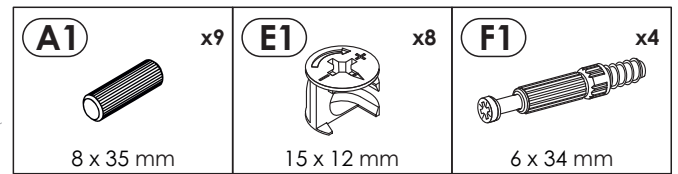
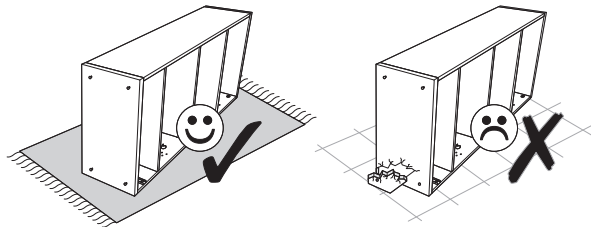
12 ▶



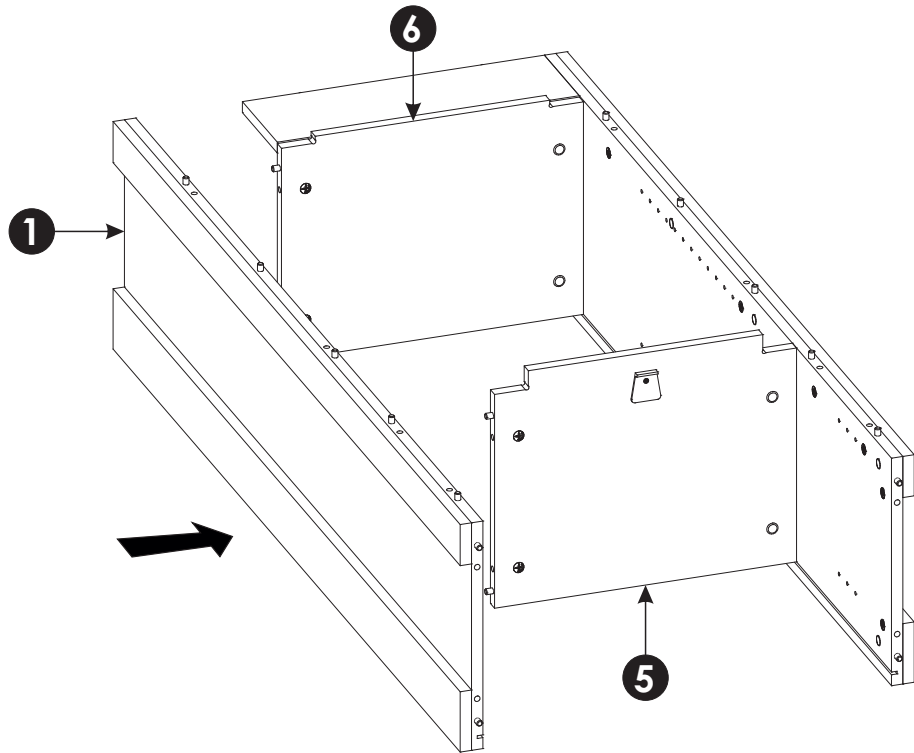
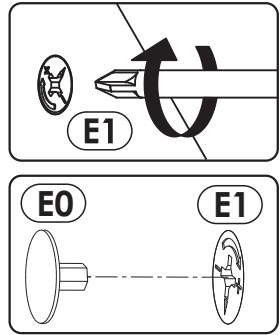
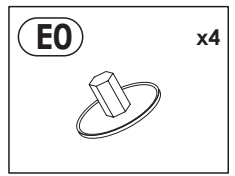
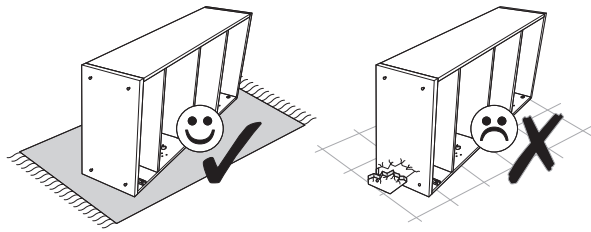
13 ▶



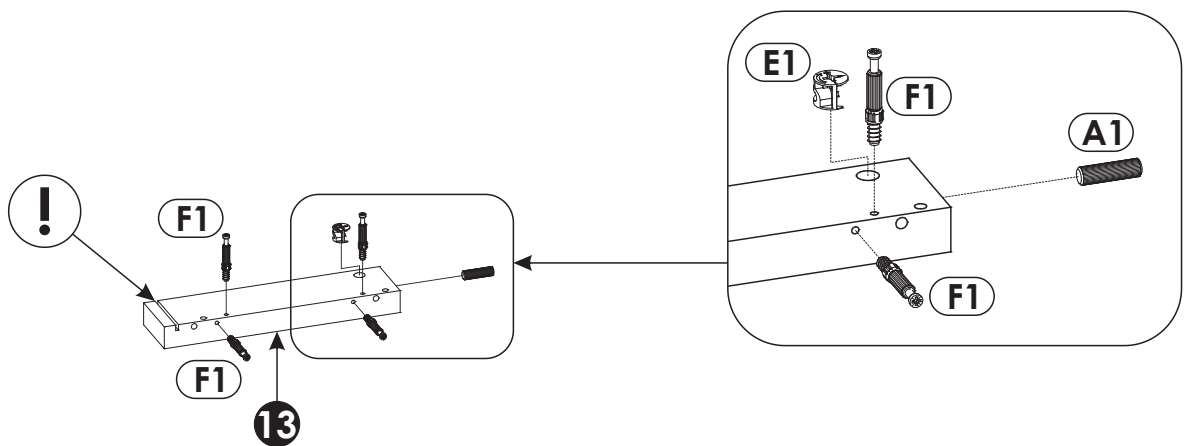
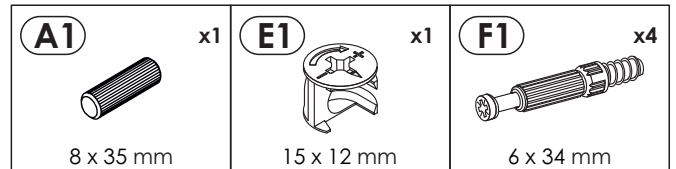
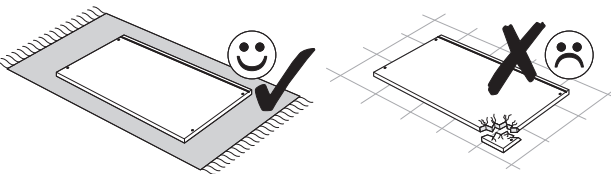
14 ▶

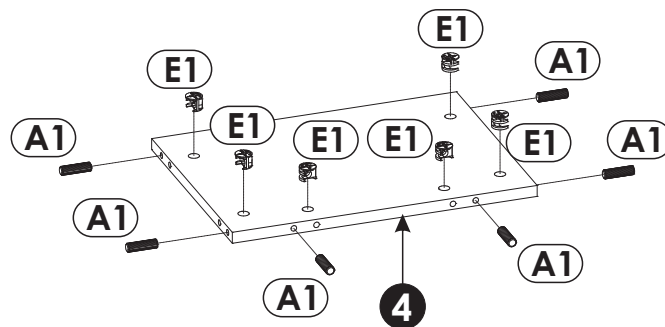
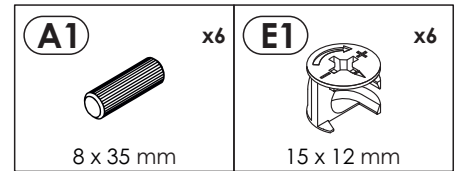
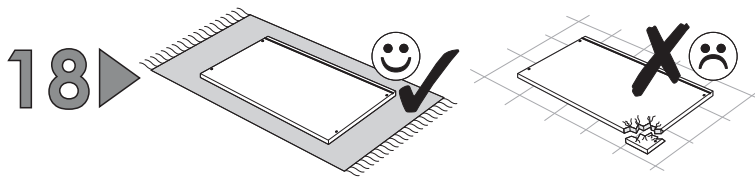
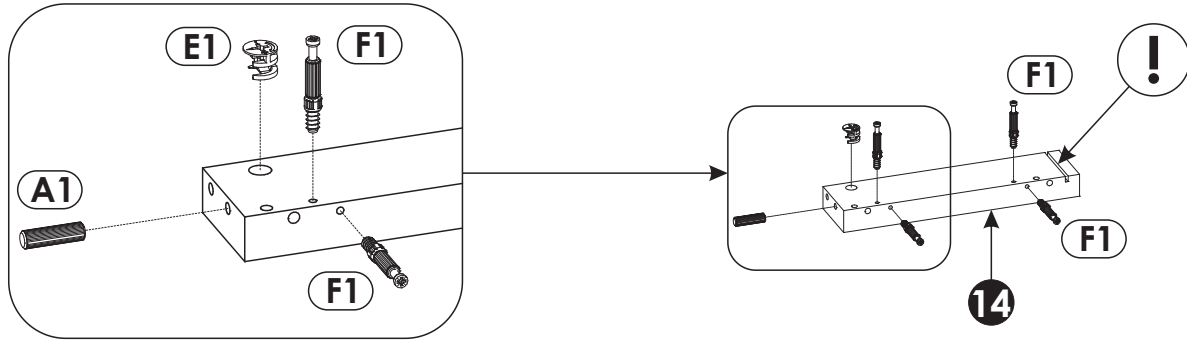
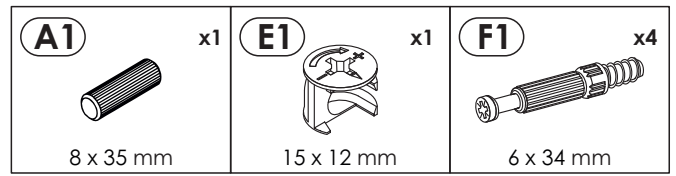
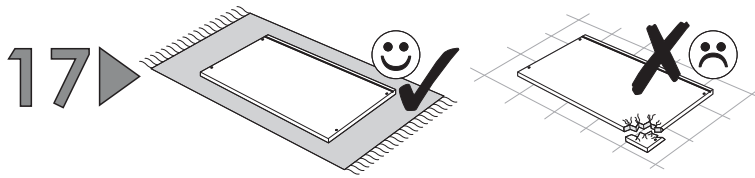


15 ▶

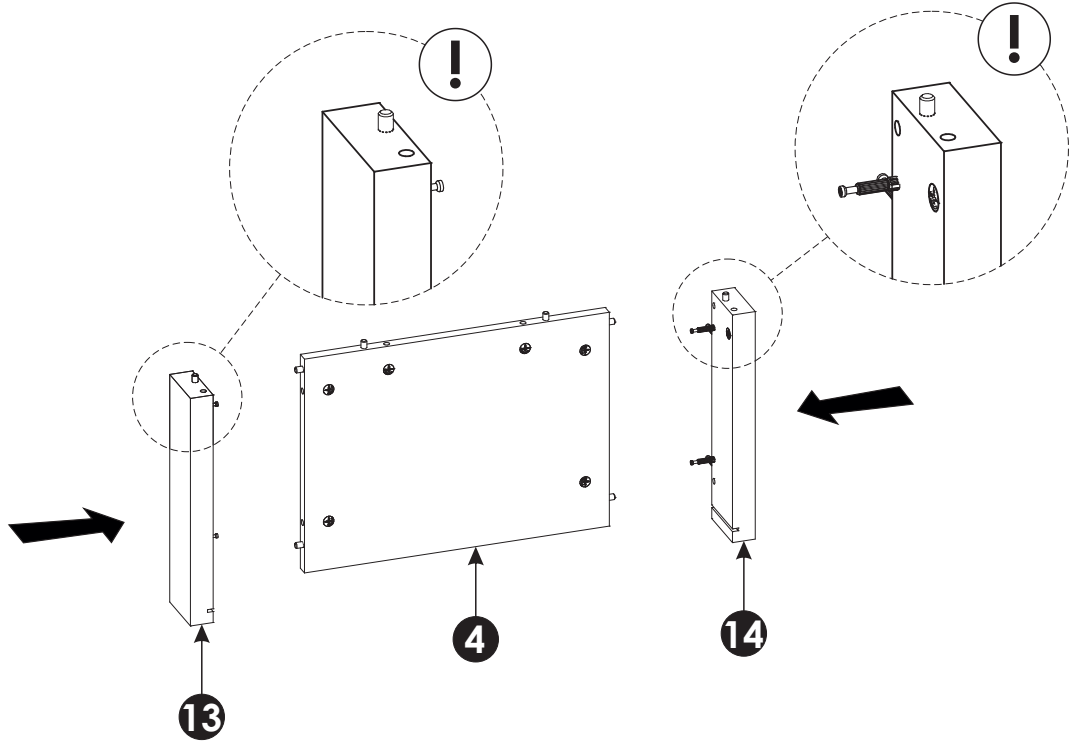
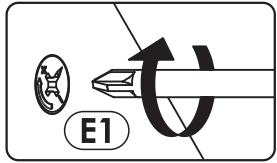
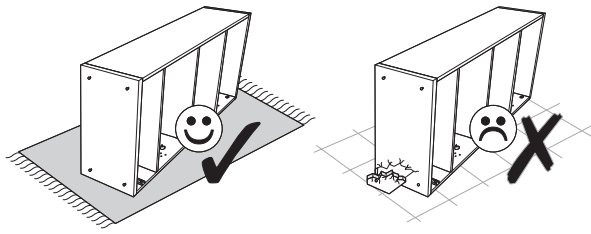


16 ▶

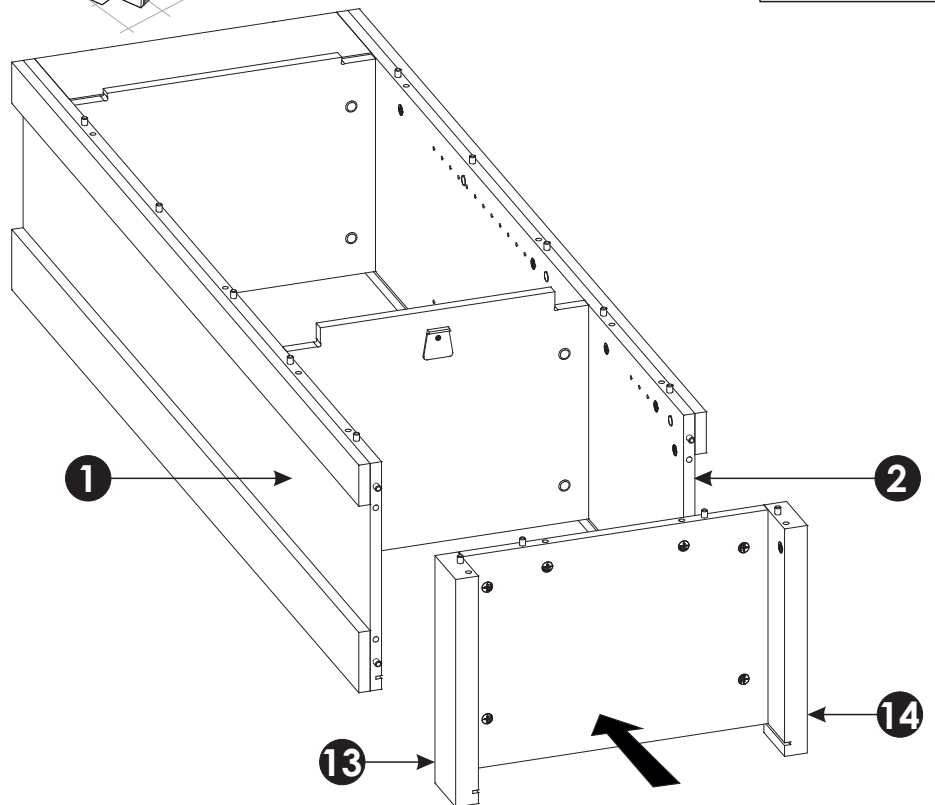
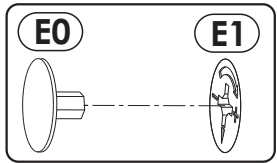
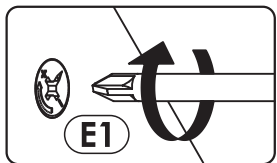
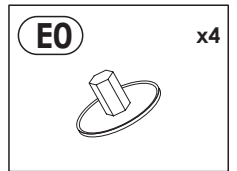
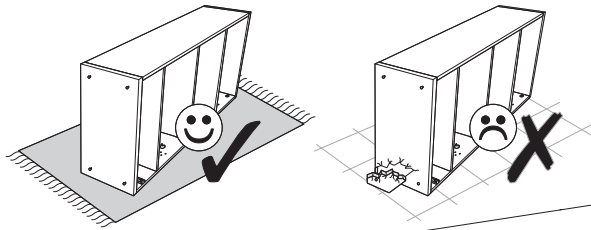


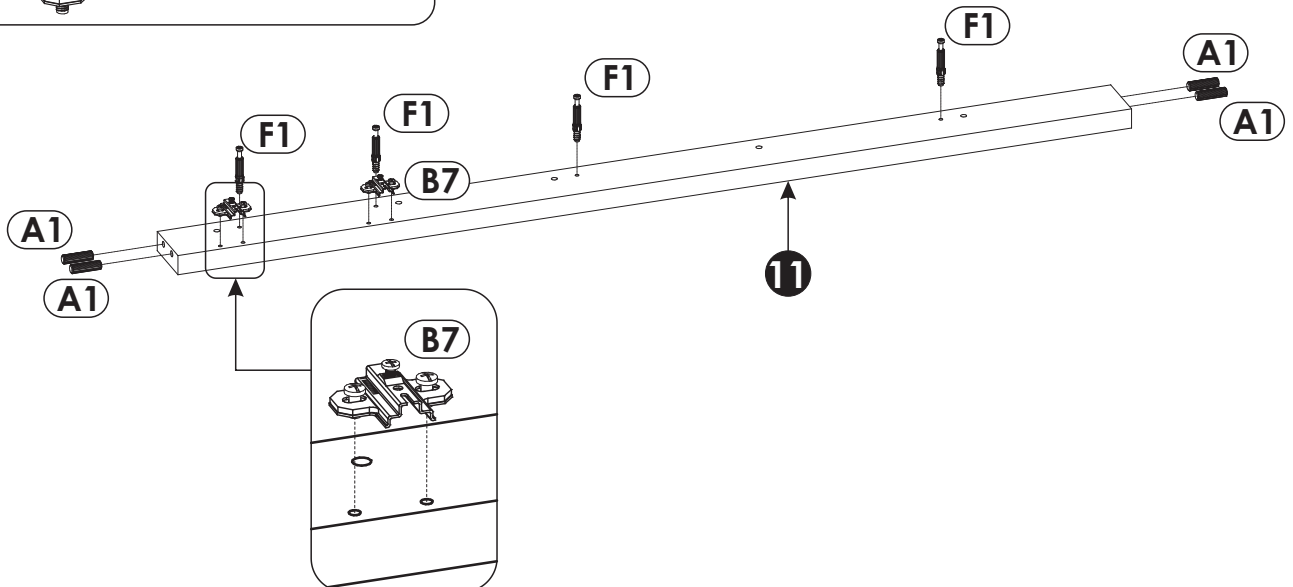
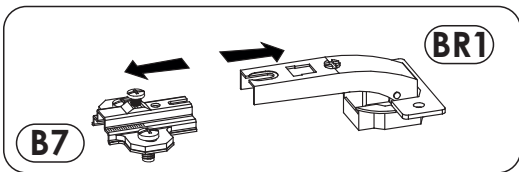
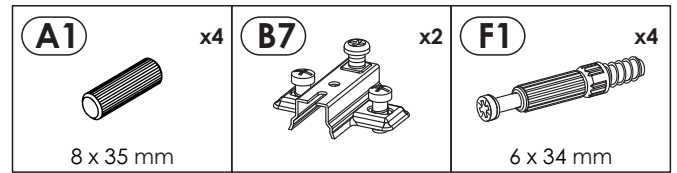
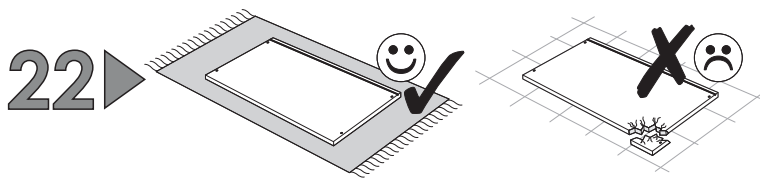
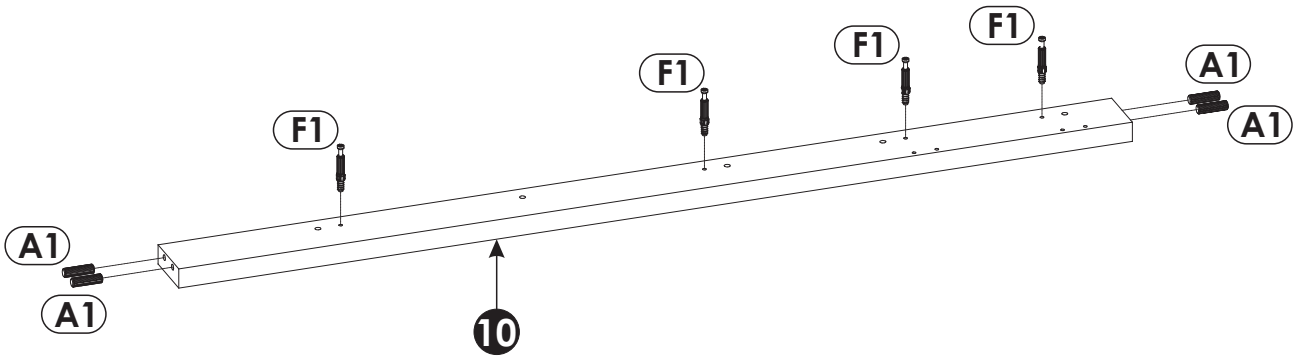
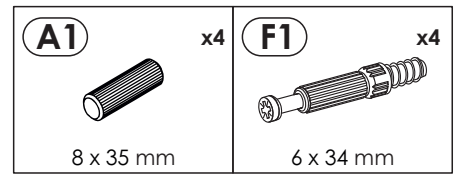
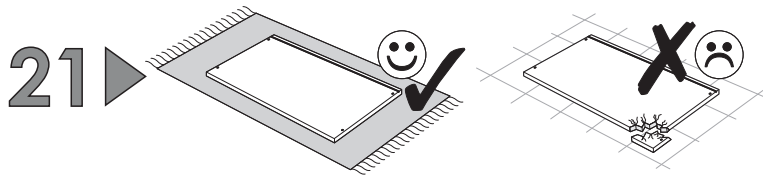


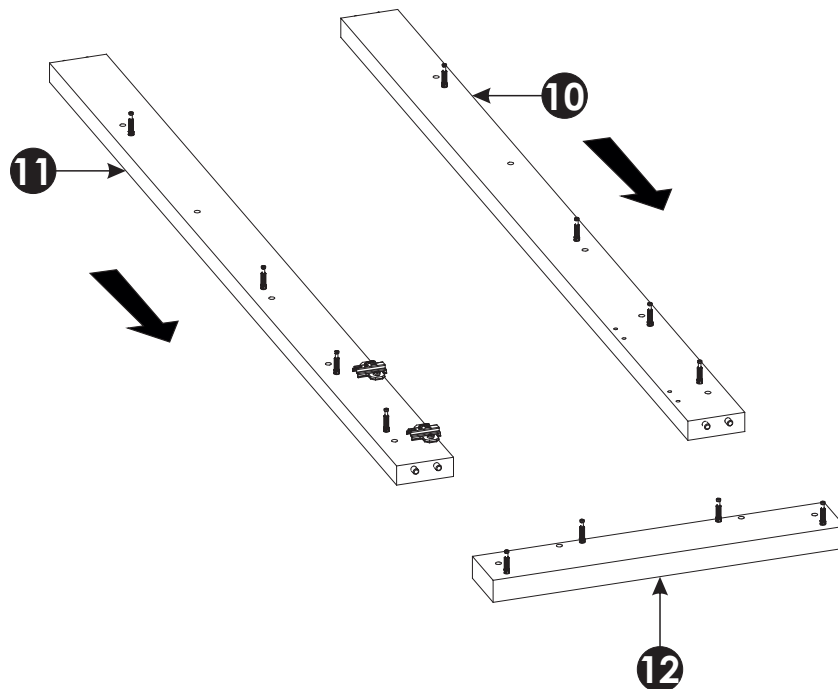
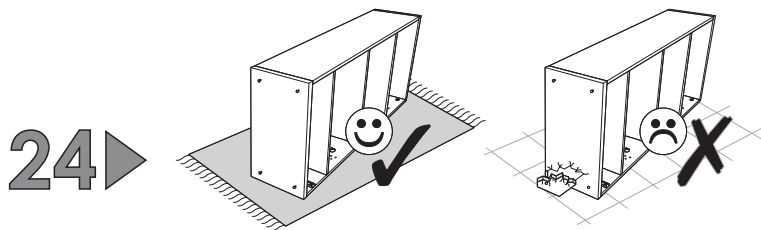
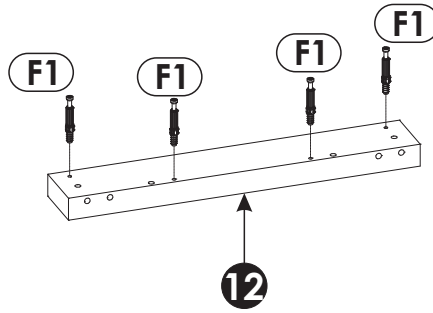
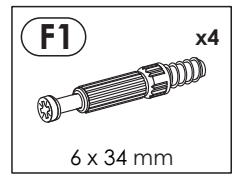
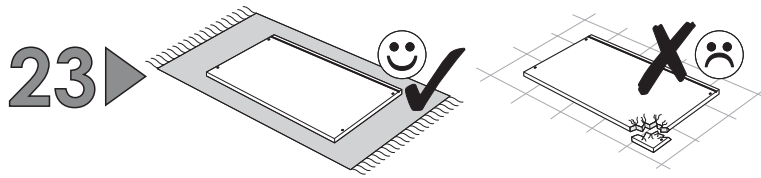
19 ▶



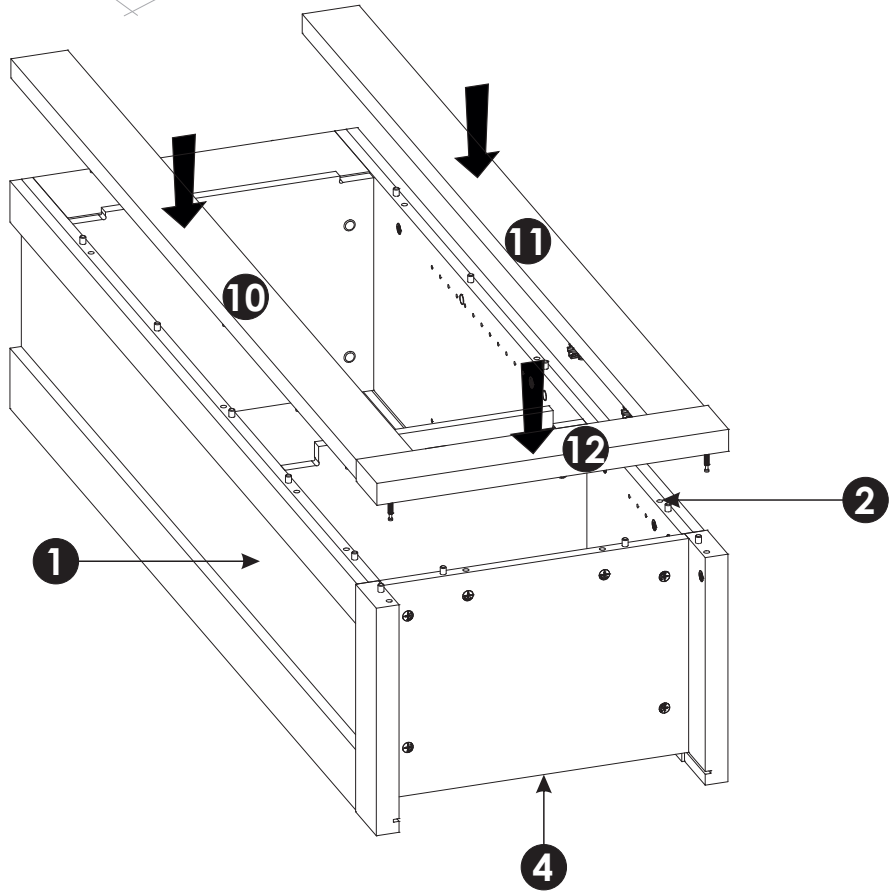
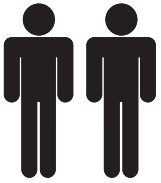
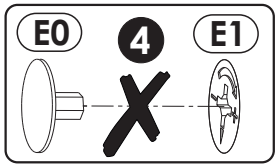
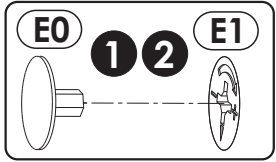
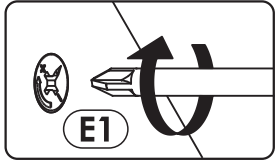
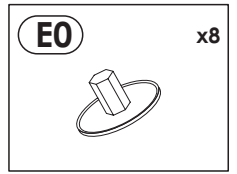
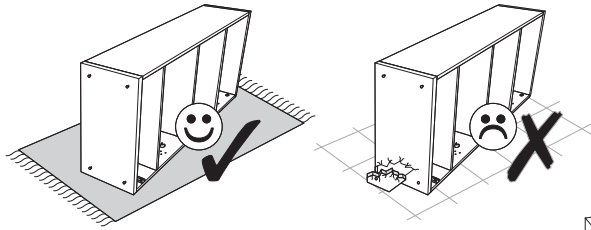
20 ▶



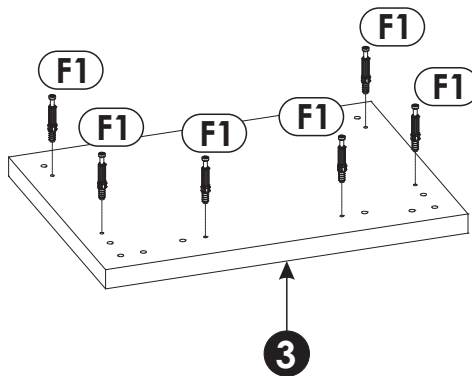
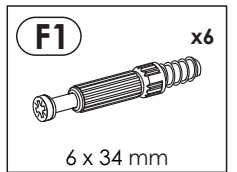
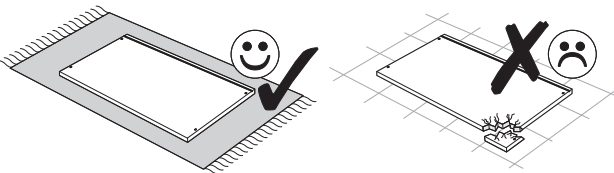


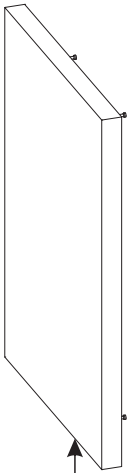
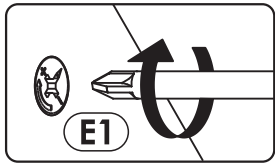
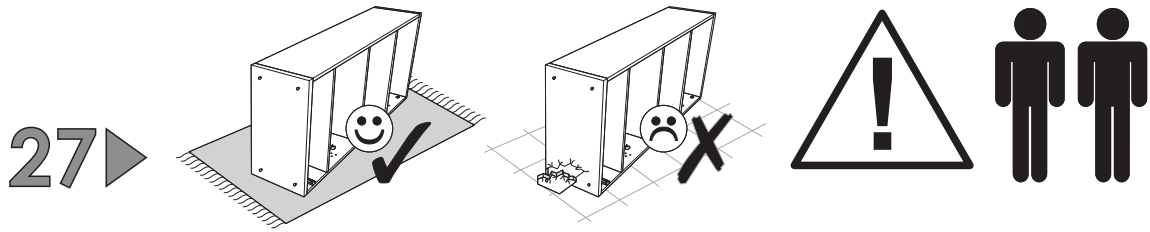


25 ▶

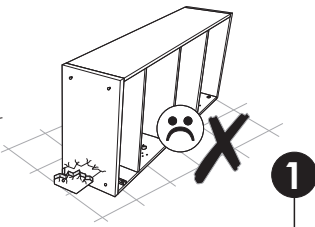
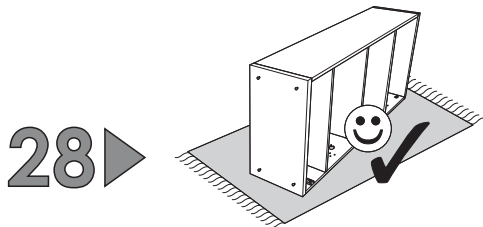
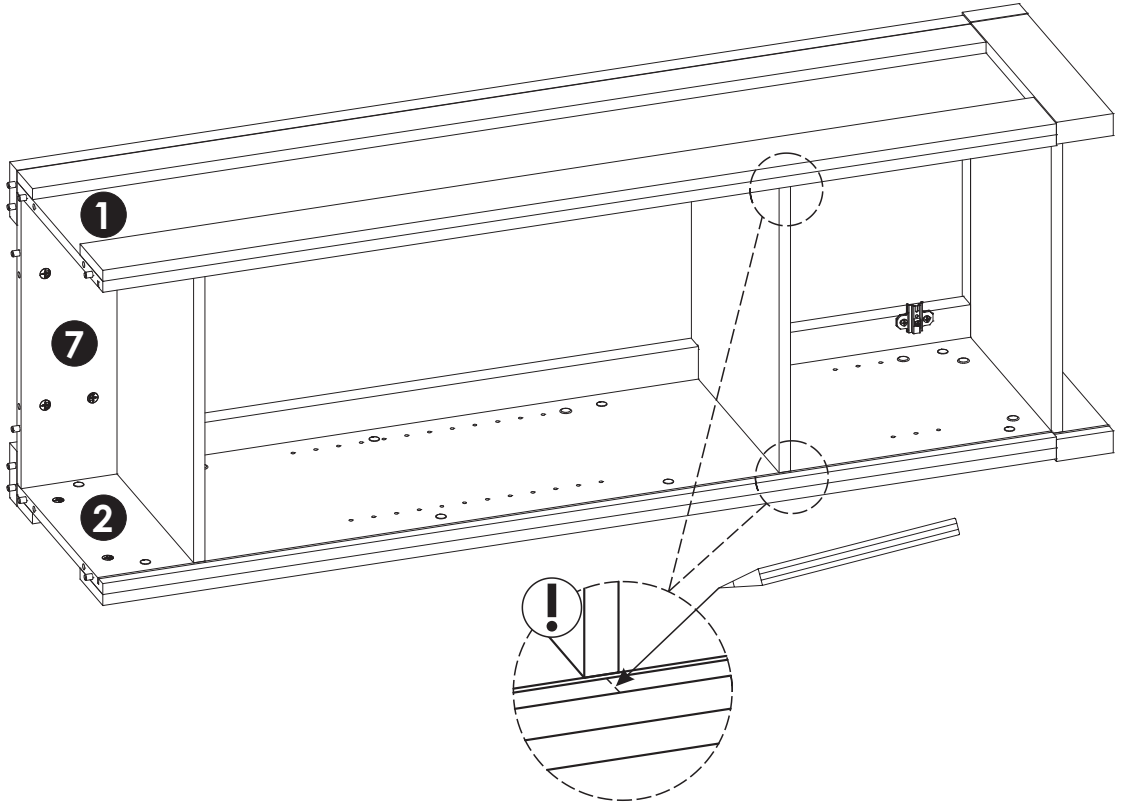


26 ▶



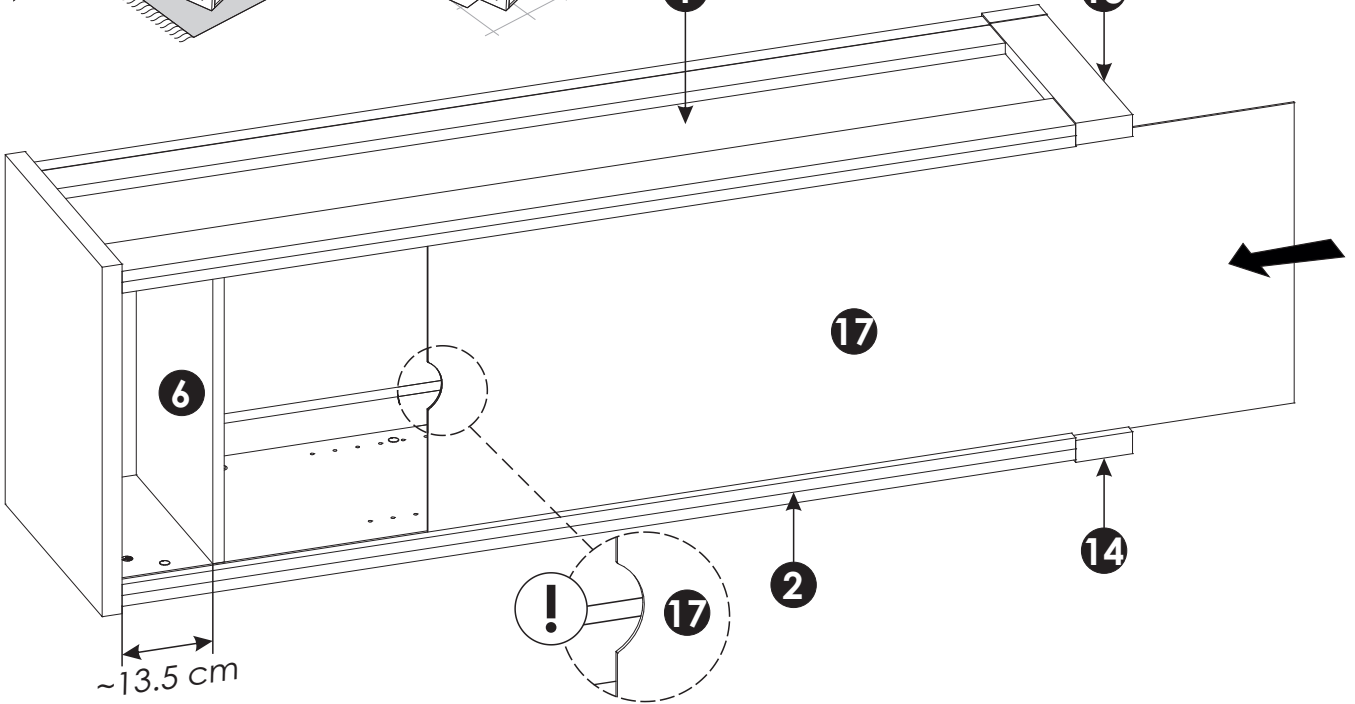


3



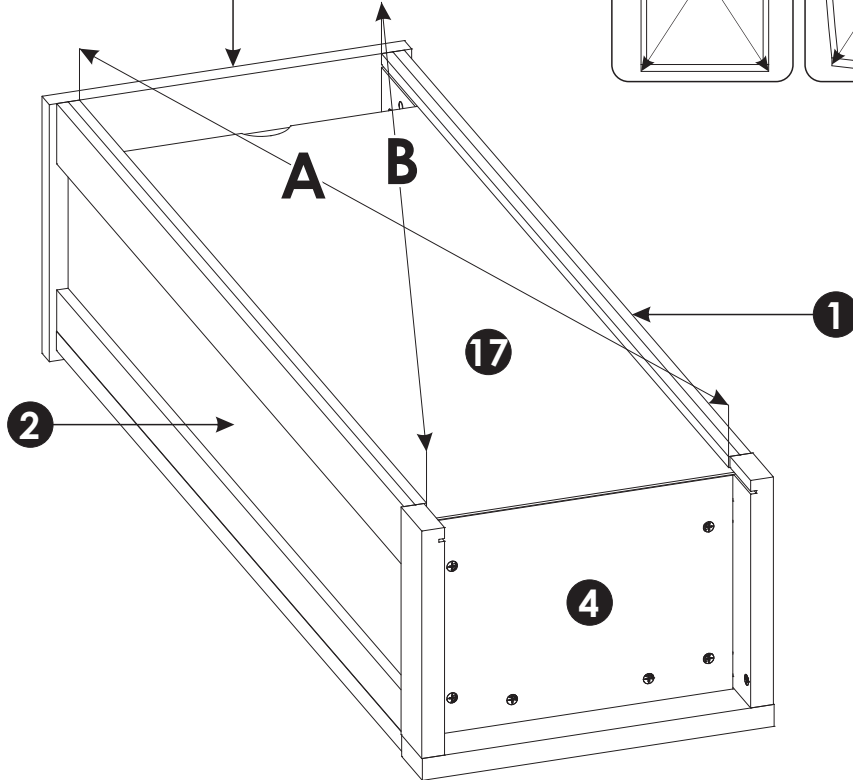
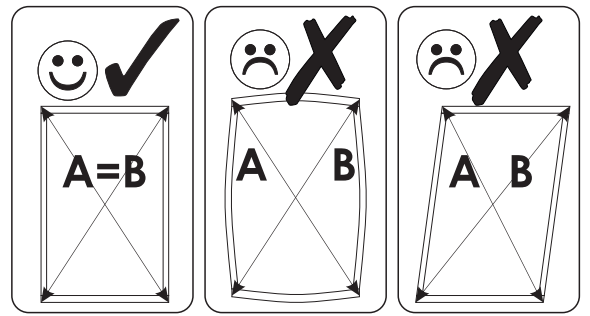
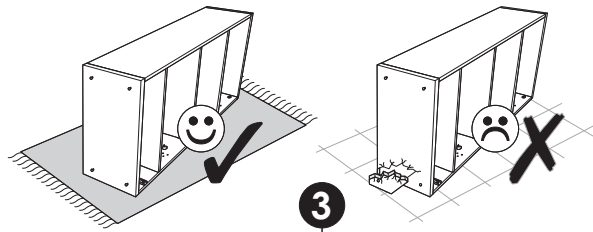
1

13



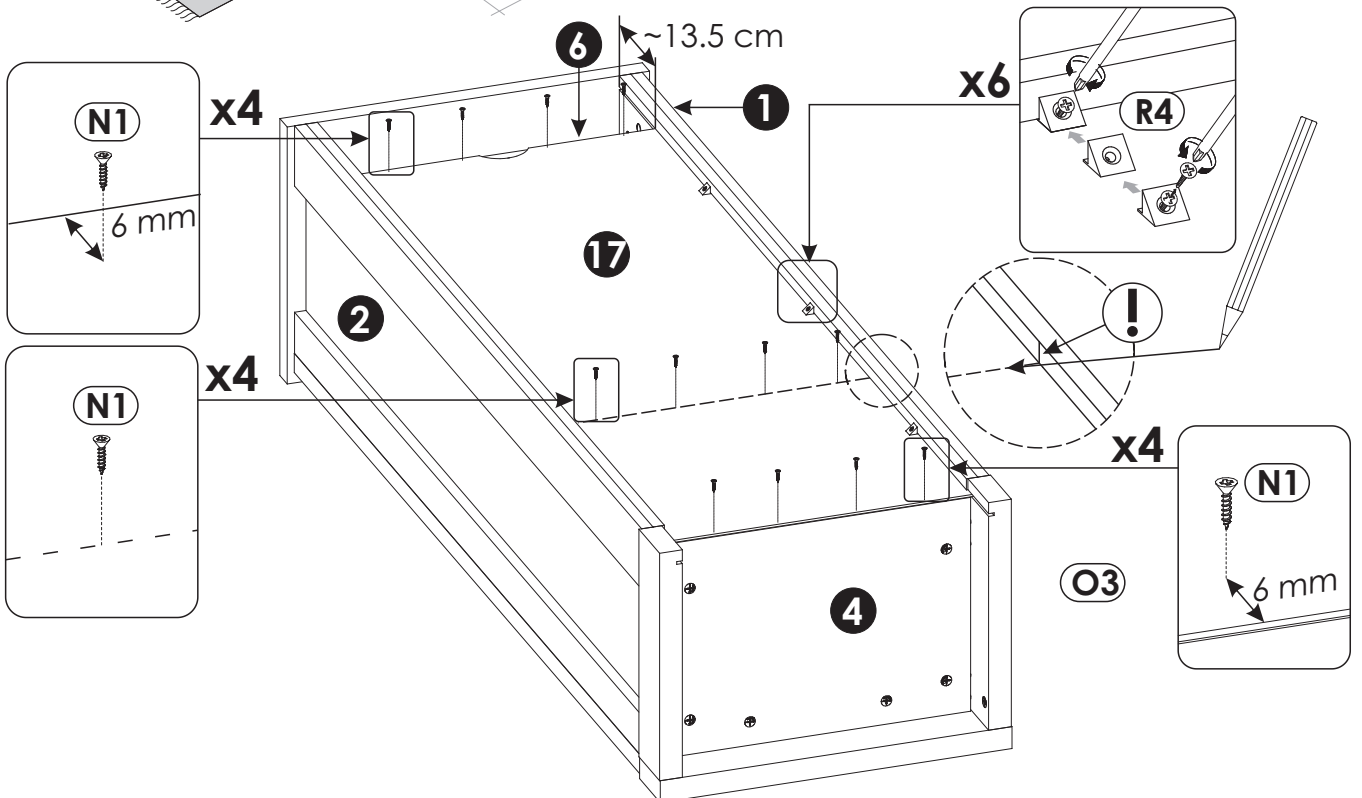
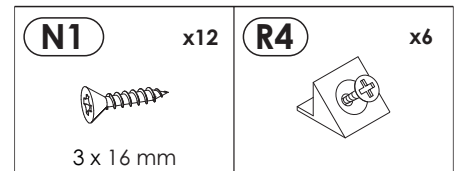
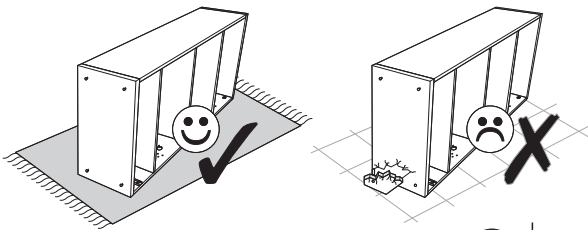
~13.5 cm

29 ▶

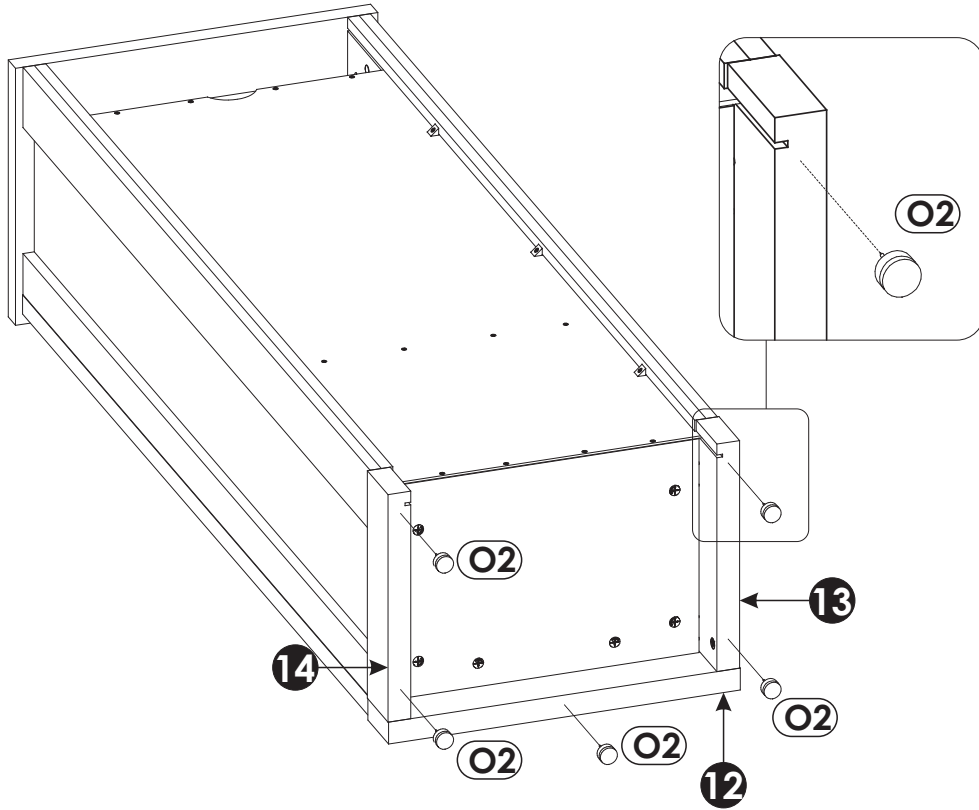
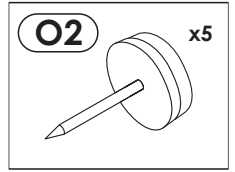
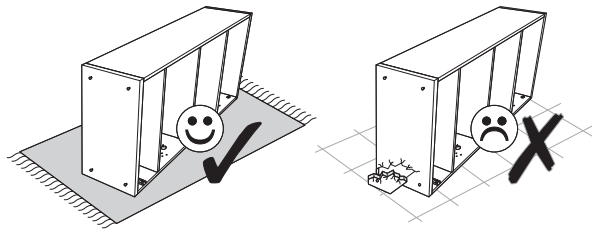


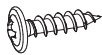
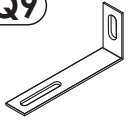

A=B

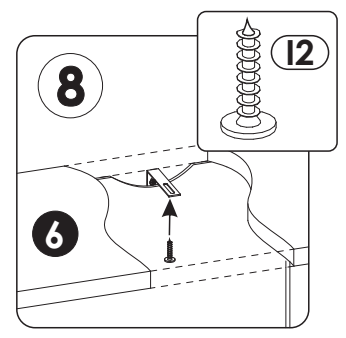
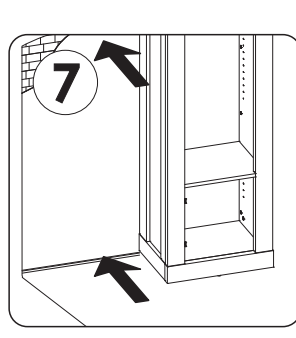
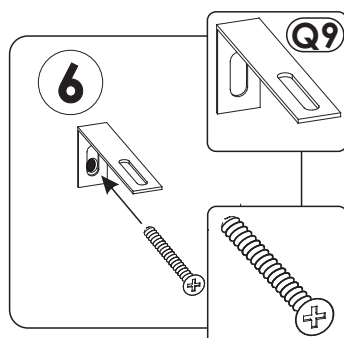
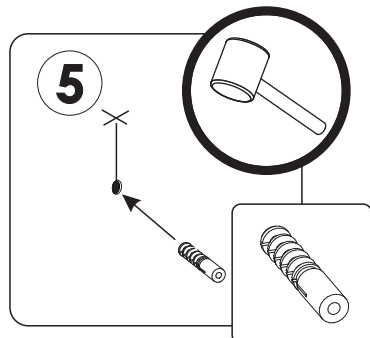
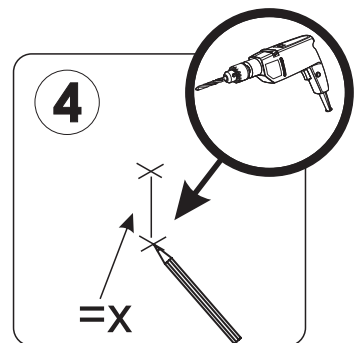
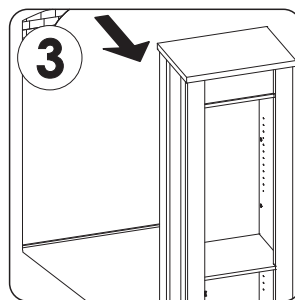
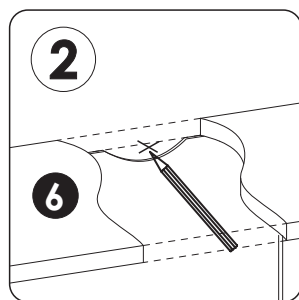
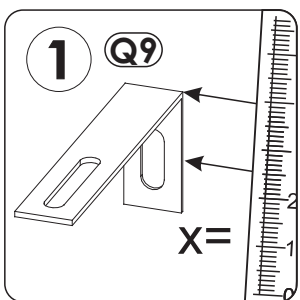
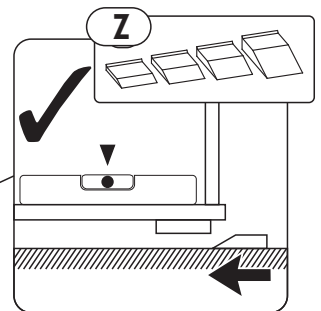
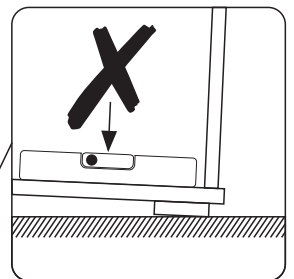
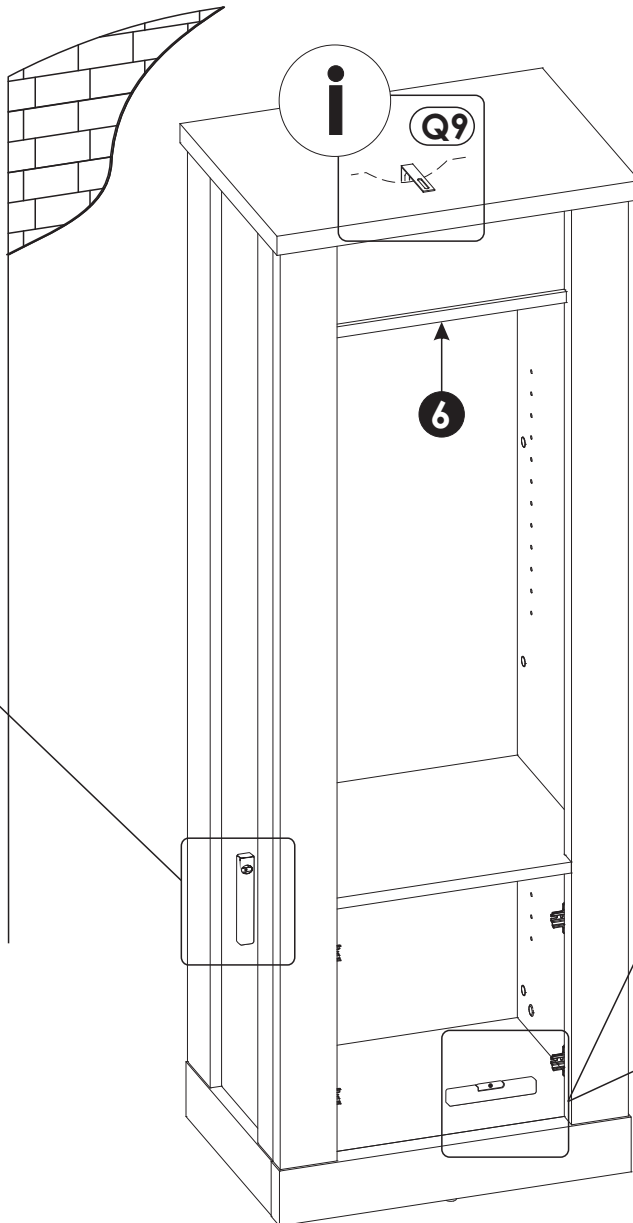
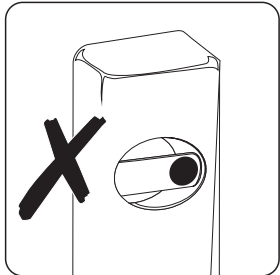
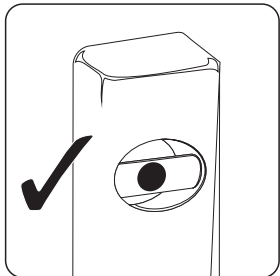
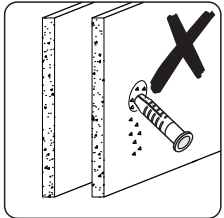
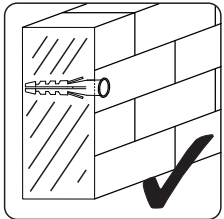
30 ▶



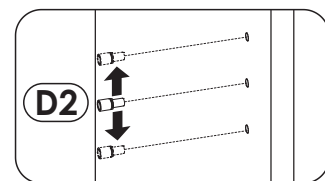
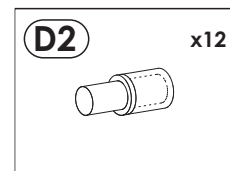
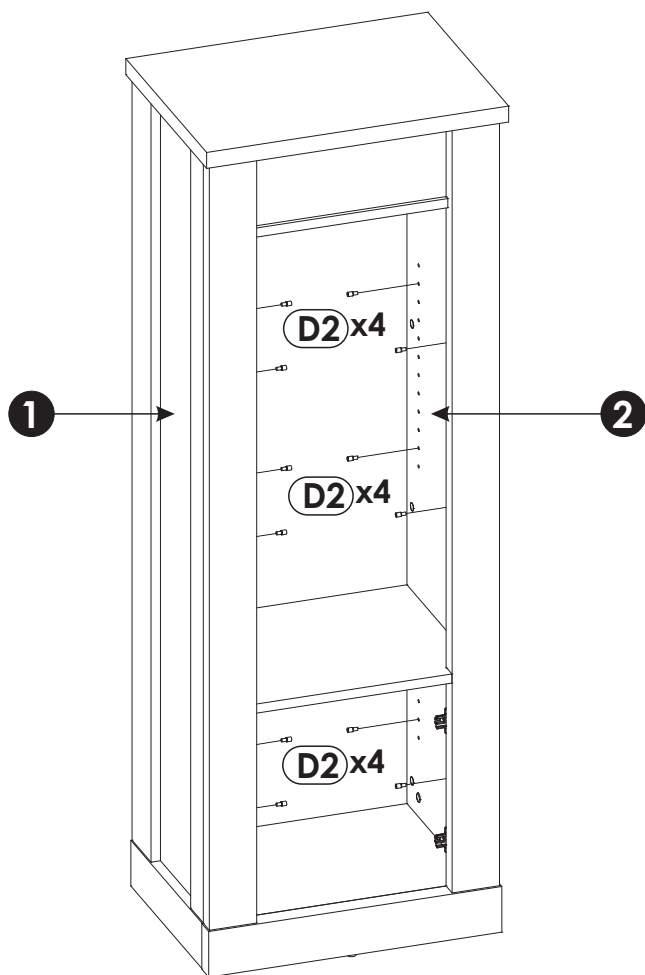
31 ▶



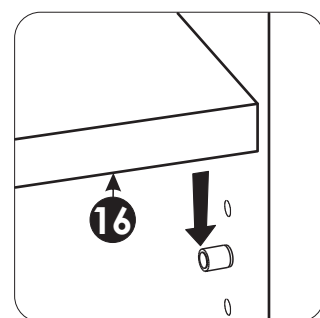
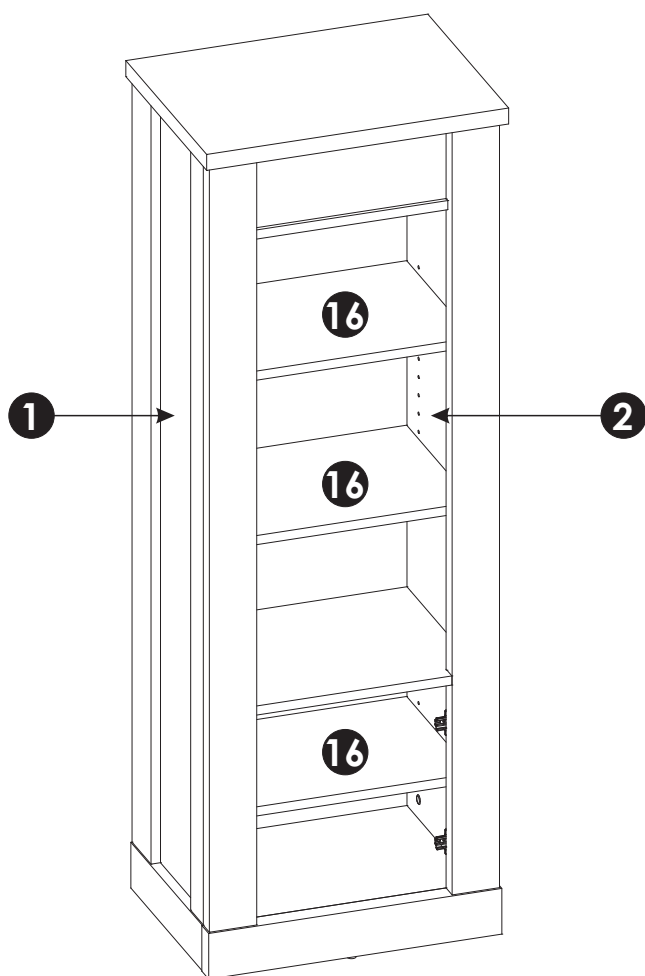
I2  4 x 16 mm	x1	Q9 	x1	Z 	x1
--	----	--	----	---	----

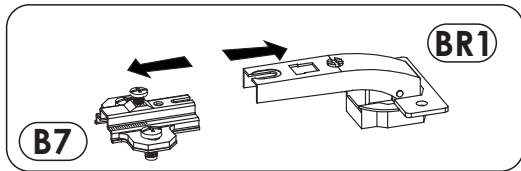
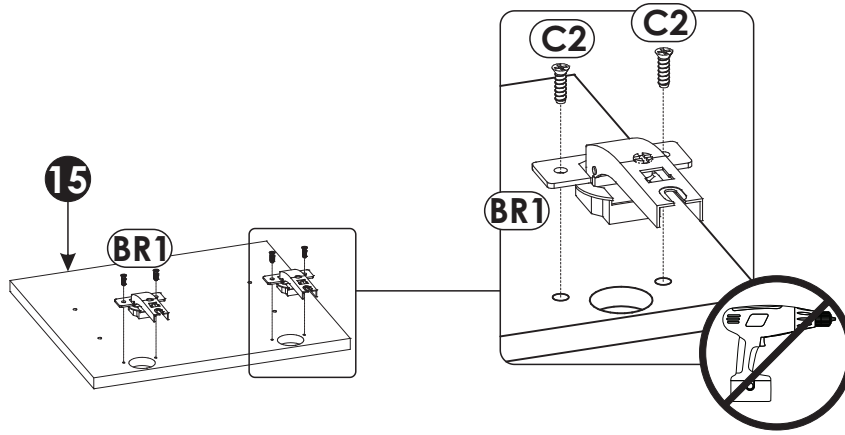
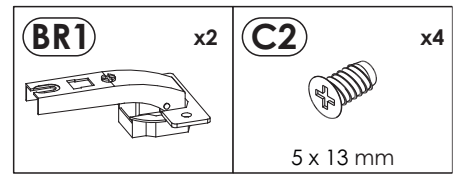
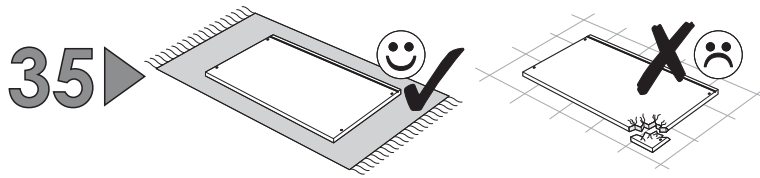


33▶

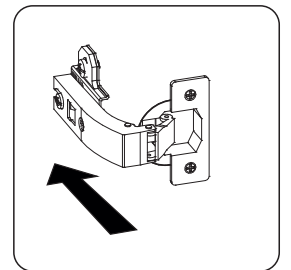
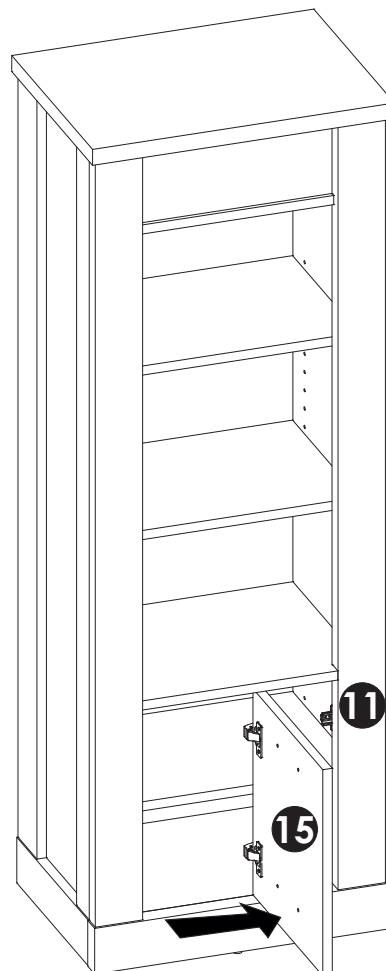


34▶

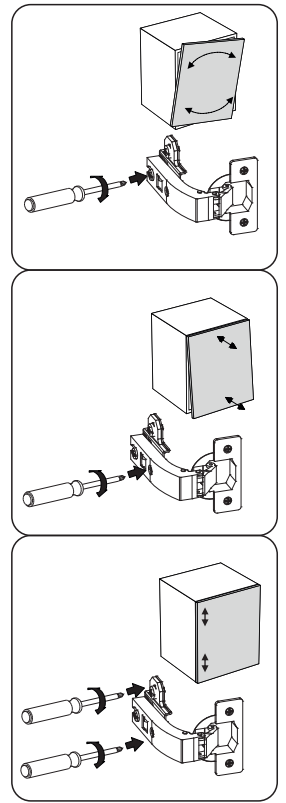
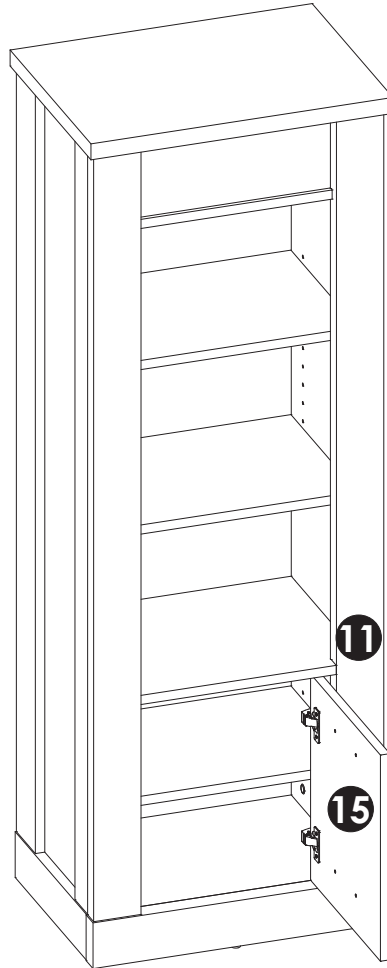




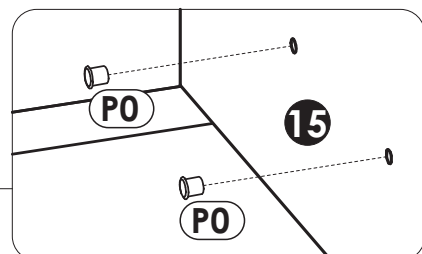
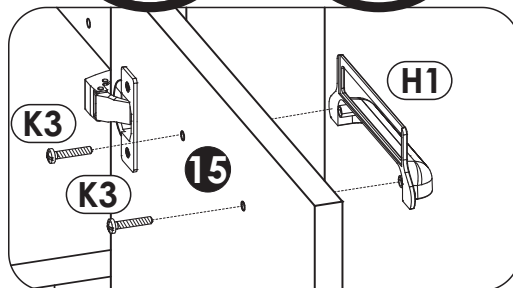
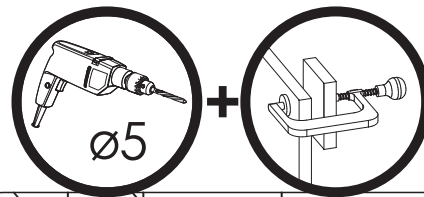
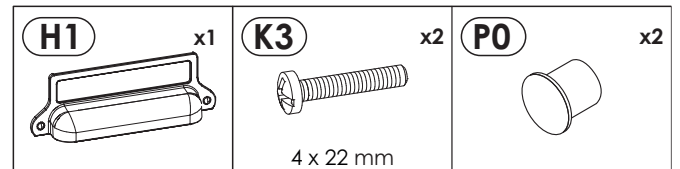
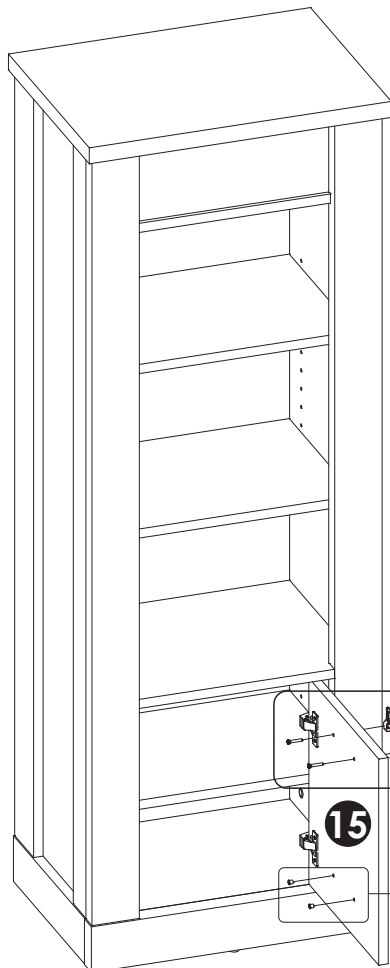
36 ▶



37▶



38▶



39▶

