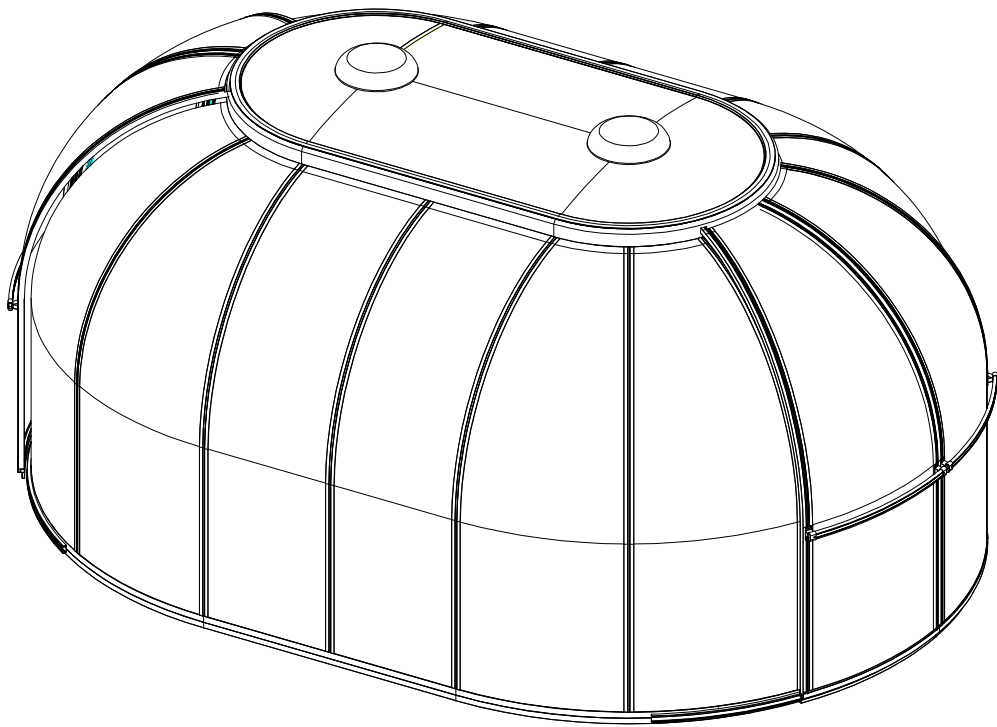


OVAL DOME

Instrucțiuni de asamblare



MODEL:GDB460-B

PRODUCT SIZE(LxWxH):610x460x291cm

CITIȚI CU ATENȚIE ÎNAINTE DE MONTARE

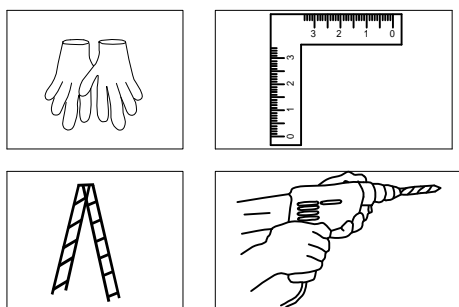
Sfaturi pentru asamblare și întreținere

1. Din motive de siguranță, vă recomandăm insistent ca acest produs să fie asamblat de cel puțin două persoane.
2. Unele componente au margini metalice ascuțite. Vă rugăm să aveți grijă când manipulați componentele metalice. Vă rugăm să purtați mănuși, pantofi și ochelari de protecție în timpul asamblării.
3. Așezați toate componentele pe un covor sau o pătură moale pentru a evita orice zgârieturi sau deteriorare.
4. NU urci sau stați pe acoperiș. Articolele grele nu trebuie sprijinite incinta Domului.
5. Păstrați acoperișul curat de zăpadă, murdărie și frunze. Permitearea zăpezii să se acumuleze pe acoperiș poate deteriora produsul.
6. Spre deosebire de oțel, dacă vopseaua este zgâriată, acest lucru nu va deteriora aluminiul de dedesubt.
7. Când produsul dumneavoastră necesită curățare, utilizați o soluție de detergent blândă și clătiți cu apă curată rece. Nu folosiți acetonă, agenți de curățare abrazivi sau detergenți puternici pentru curățare panourile.

Instrumente furnizate:



Instrumente necesare la asamblare (nu sunt furnizate)



Asamblare de cel puțin două persoane



GDB460-B

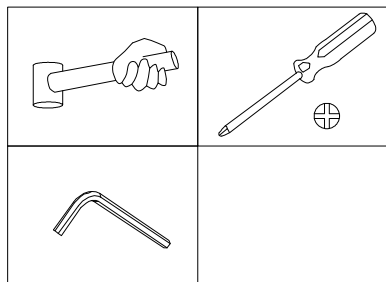
PART	NO	QTY
	L01A	12
	L01B	6
	L02A	4
	L02B	2
	L02C	2
	L05A	2
	L06A	4
	L07A	4
	L08A	2
	L09A	2
	L09B	2
	L10A	2
	L11A	4
	L11B	4
	L11C	2
	L11D	4
	L12A	4
	L12B	4

PART	NO	QTY
	Y1	12
	Y2	4
	Y4	2
	Y5	2
	J149	32
	J149	8
	J149	1
	J152	4
	J108	1

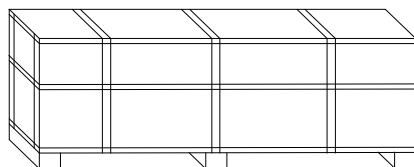
PART	NO	QTY
	D318	8
	D319	4
	D320	8
	D321	12
	D278	4
	D279	4
	D332	3
	D333	1

PART	NO	QTY
	J157	8
	J159	4
	D312	12
	S60 M6X16	23
	S62 M6X25	24
	Z32 ST4.2X16	24
	M22 M6	19
	M24 M6	12
	S15 M4X10	4
	H22 M4	4
	H21	2
	J161	7
	D284	6
	A76	16
	H132	4
	K2	2
	H31-1	2
	S61 M6X30	8
	J156	20
	Z13 ST5X40	20

Instrumente furnizate:

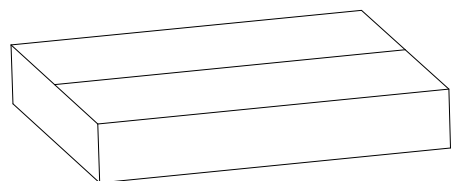


PART	NO	QTY
	A93	2
	A74	2
	D334	4
	S26 M5X12	20
	S71 M4X12	8
	M05 M5	20
	M30 M4	8
	H149	20



BOX NO. 1

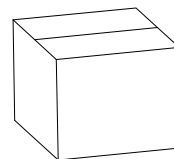
PART	NO	QTY
	K1	1




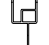


BOX NO. 2

PART	NO	QTY
	A86	6
	A90	4
	J163	66
	A91	1
	J164	100
	H130	165

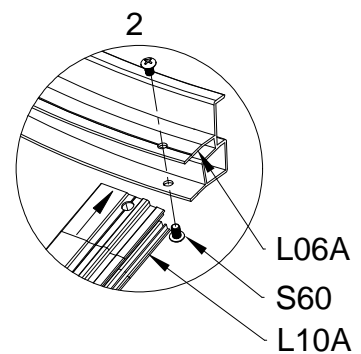
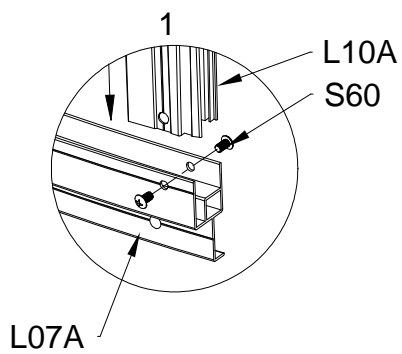
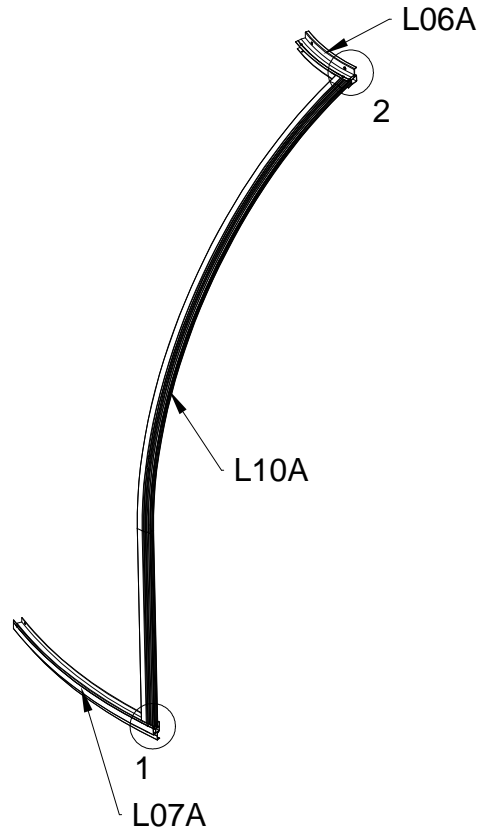
Cortina decorativă
(Vă rugăm să omiteți paginile
15 și 33 și 34 dacă nu este
necesar)



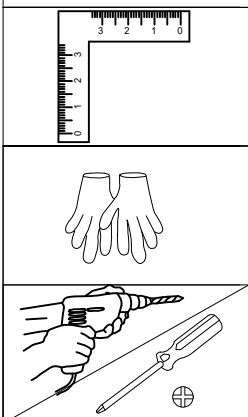
BOX NO. 3 (Optional)


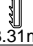

PART	NO	QTY
	L06A	1
	L07A	1
	L10A	1
	S60 M6X16	4

Ansamblul ușii din stânga x 2

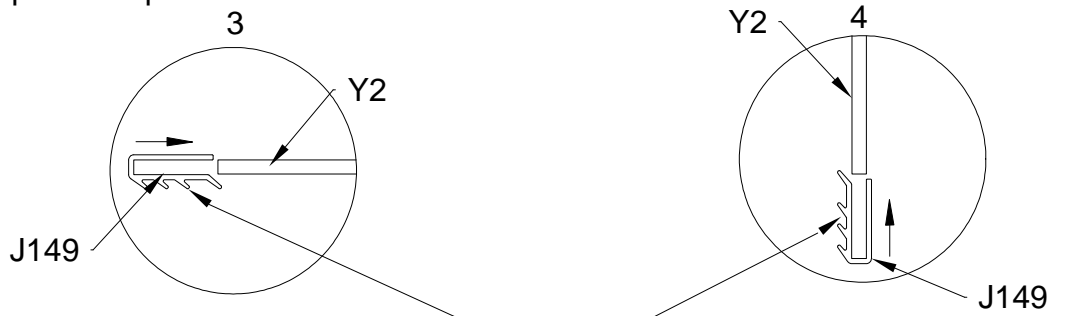


Instalați L06A și L07A pe fiecare capăt al L10A, folosind S60.

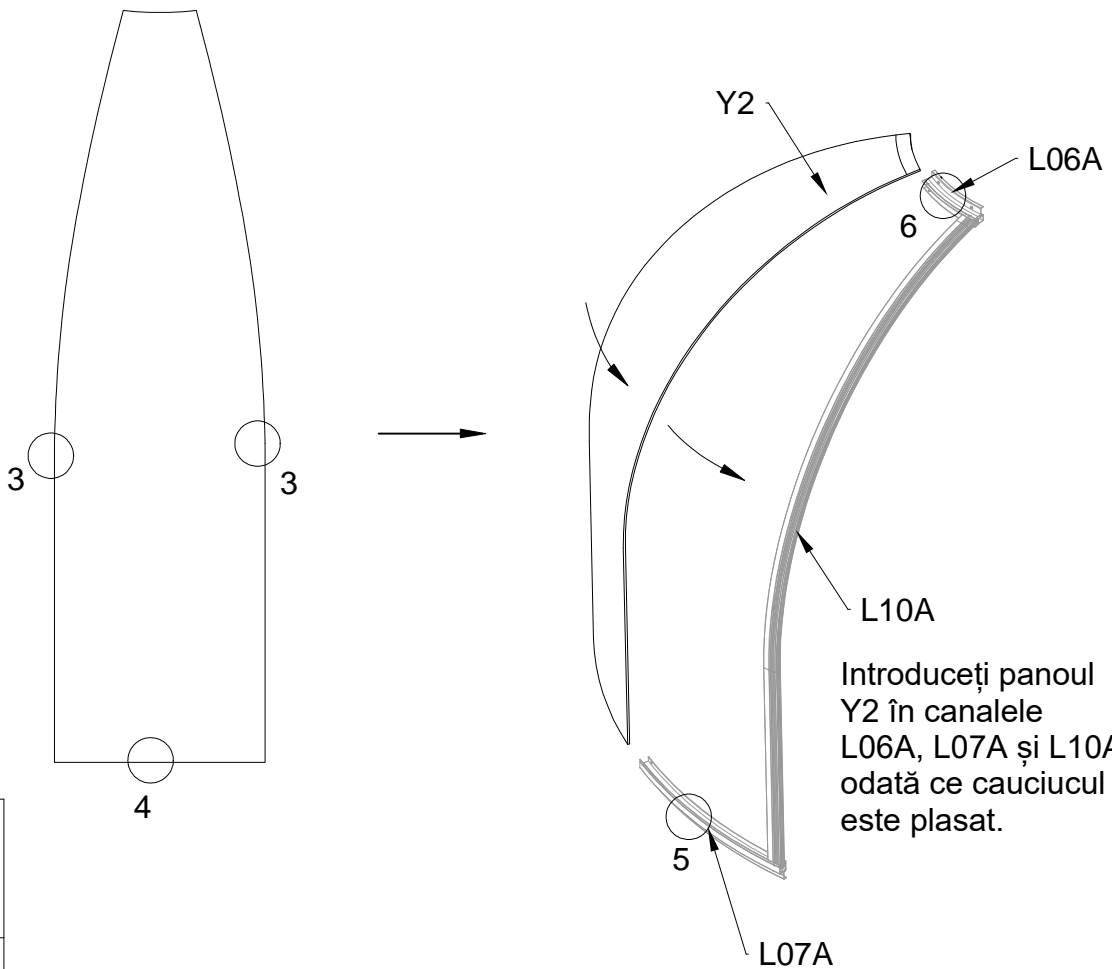


PART	NO	QTY
	Y2	1
 3.31m	J149	2
 0.83m	J149	1

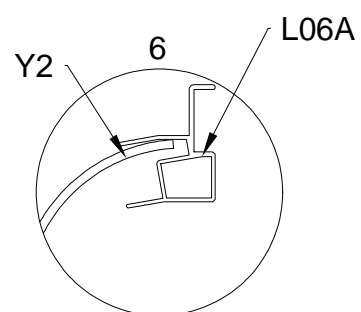
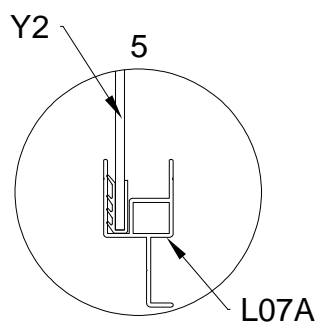
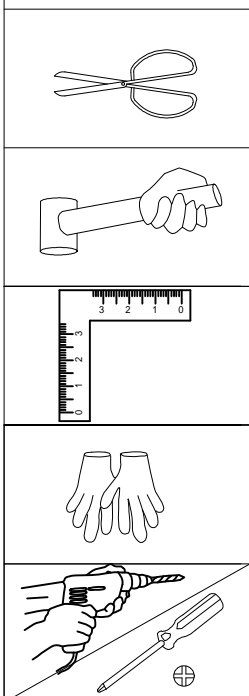
Acoperiți cauciucul J149 în jurul celor 3 laturi ale panoului Y2, așa cum se arată. NOTĂ: NU este necesar un astfel de cauciuc pentru partea superioară.

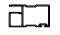




Această parte este orientată spre exterior

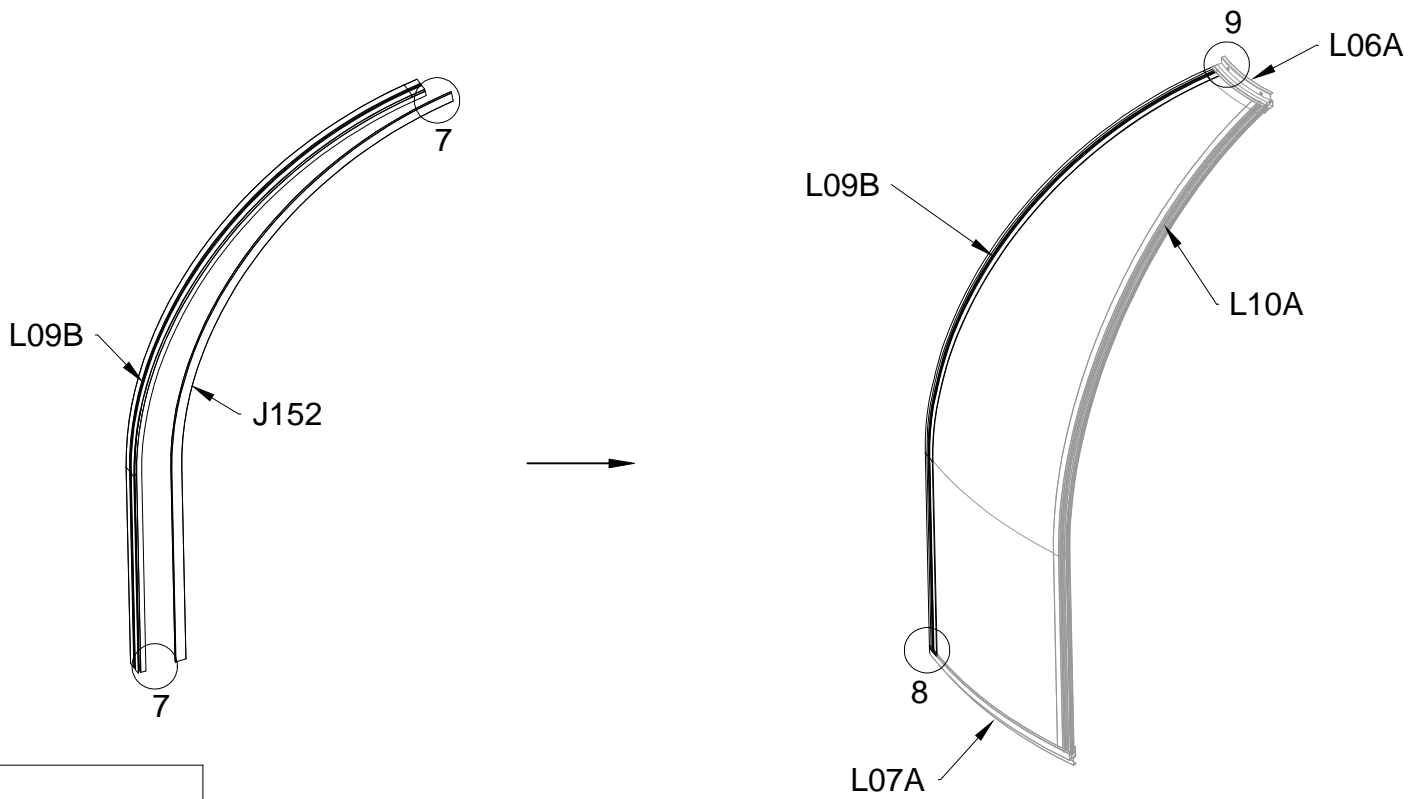
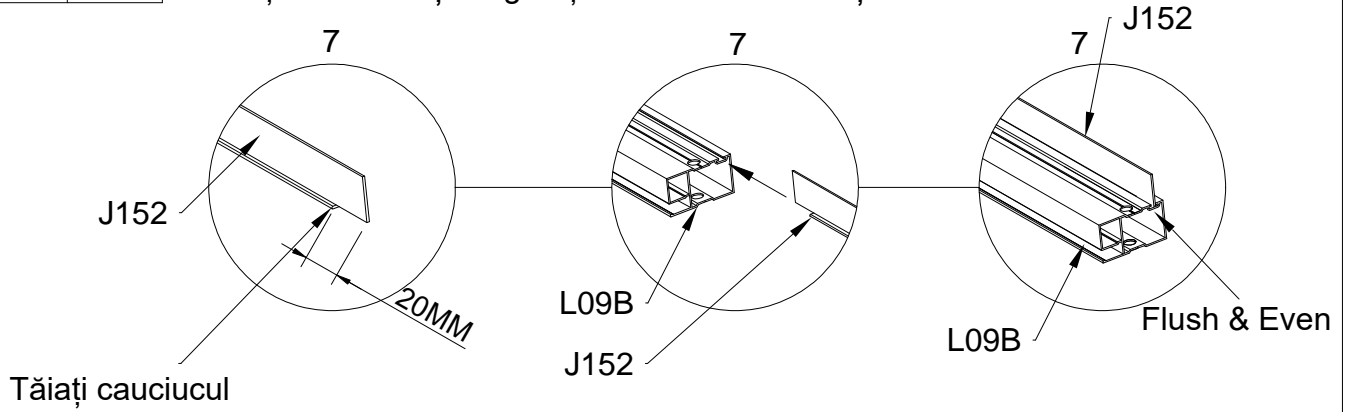


Introduceți panoul Y2 în canalele L06A, L07A și L10A odată ce cauciucul este plasat.

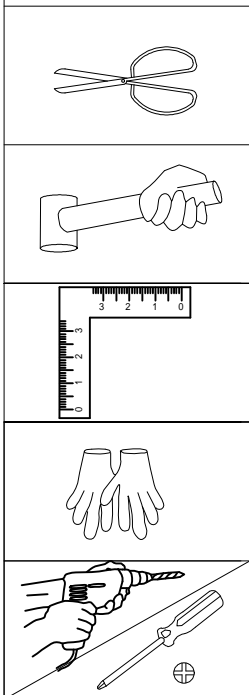
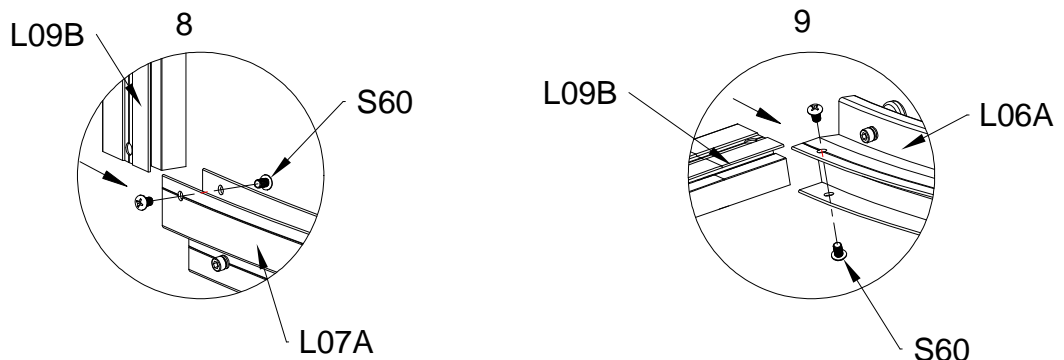







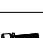

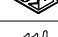
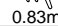
PART	NO	QTY
	L09B	1
	J152	1
	S60 M6X16	4

Introduceți cauciucul J152 în fanta L09B.
 Tăiați cauciucul și asigurați-vă că sunt întinse și uniforme.

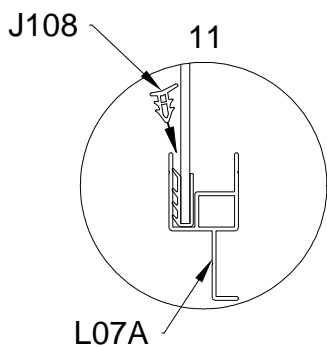
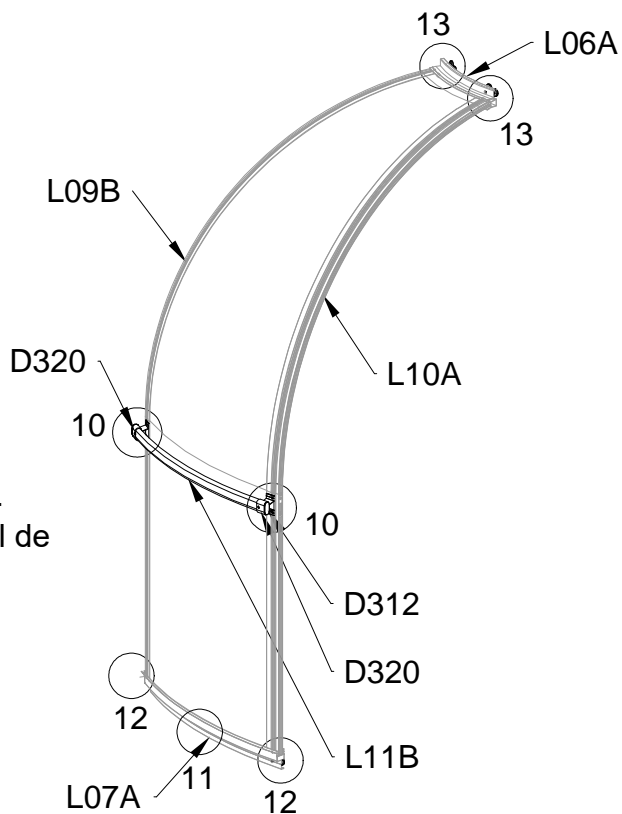
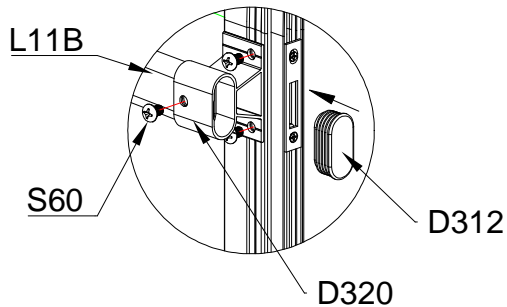


Instalați L09B pe L06A și L07A, folosind S60.

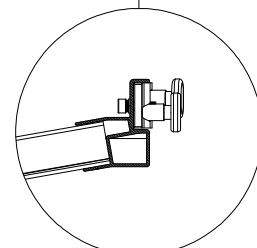
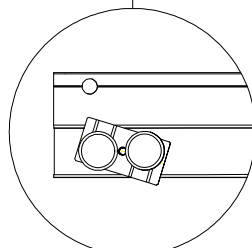
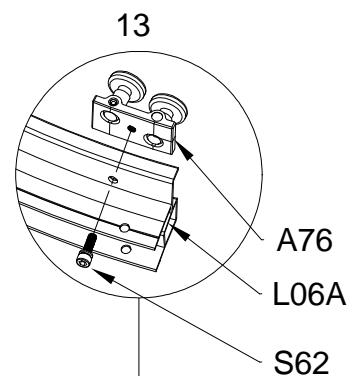
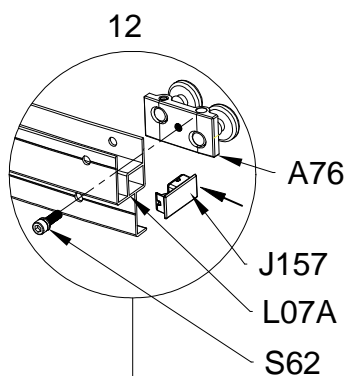


PART	NO	QTY
	A76	4
	D320	2
	L11B	1
	D312	2
	S60 M6X16	6
	S62 M6X25	4
	J157	2
	J108	1
	0.83m	

Instalați suportul L11B și 2 x D320 folosind S60.
Acoperiți fiecare capăt al L11B, folosind capacul de plastic D312.

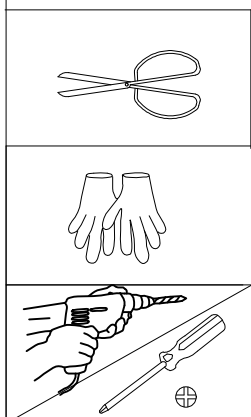




2 x ansamblu roți inferioare 2 x ansamblu roți superioare

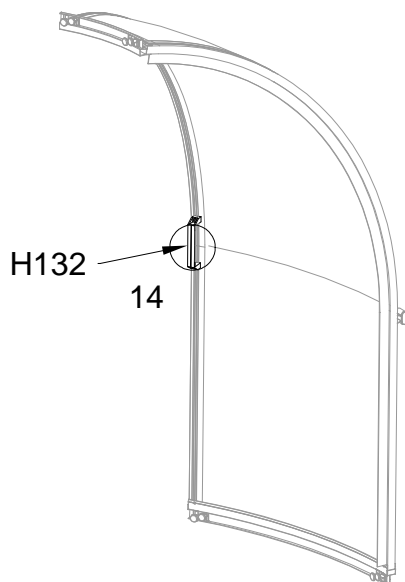


Fixați roțile A76 pe L06A folosind S62.

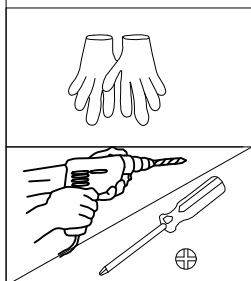
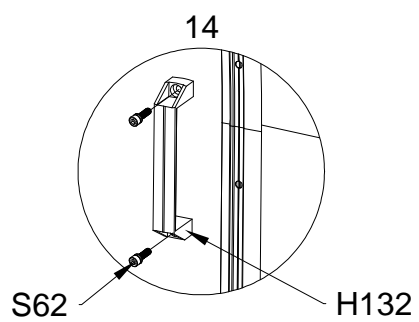
Așezați roțile A76 în canalul lui L07A și montați-l folosind S62 când roțile sunt paralele cu profilul.
NOTĂ: NU strângeți excesiv și asigurați-vă că roțile se pot roti liber în toate direcțiile pentru asamblarea ulterioară de la pagina 31.


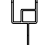





PART	NO	QTY
	H132	1
	S62 M6X25	2



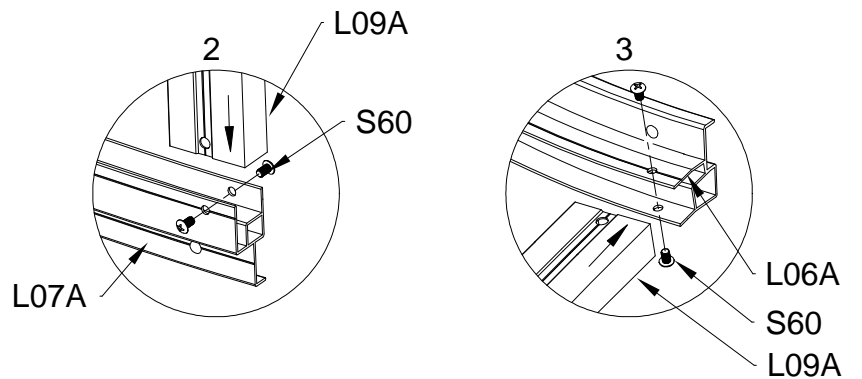
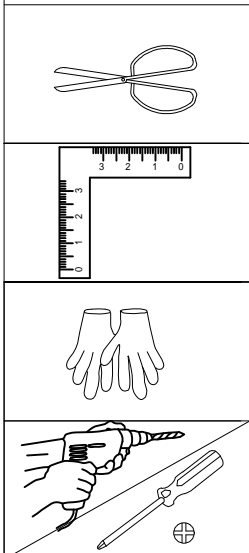
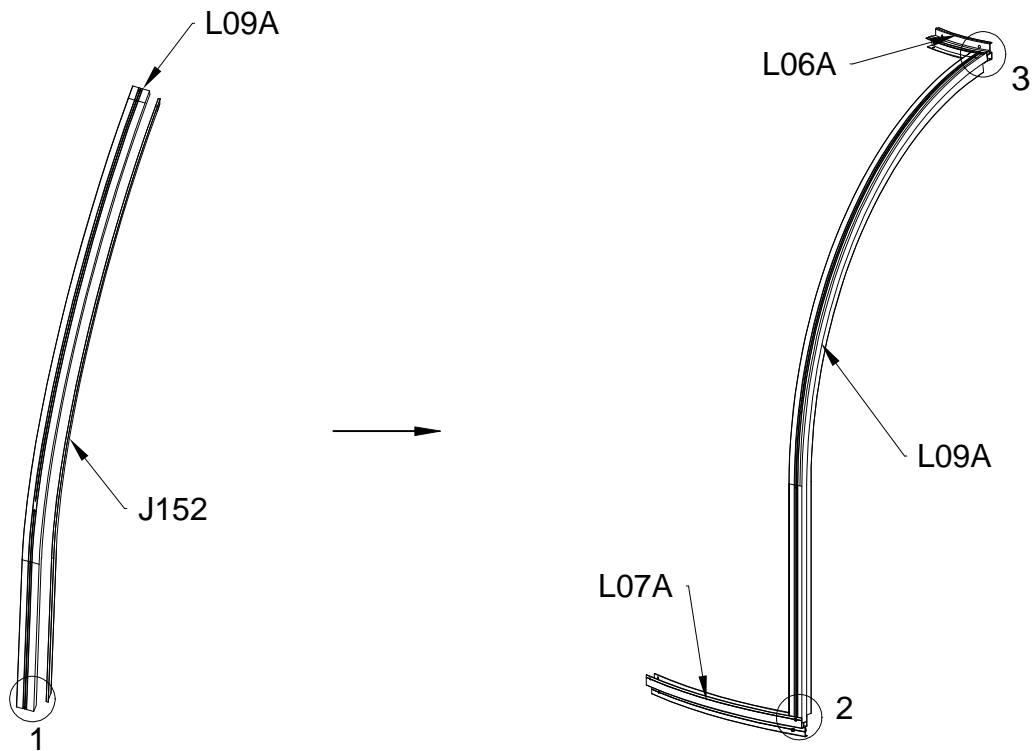
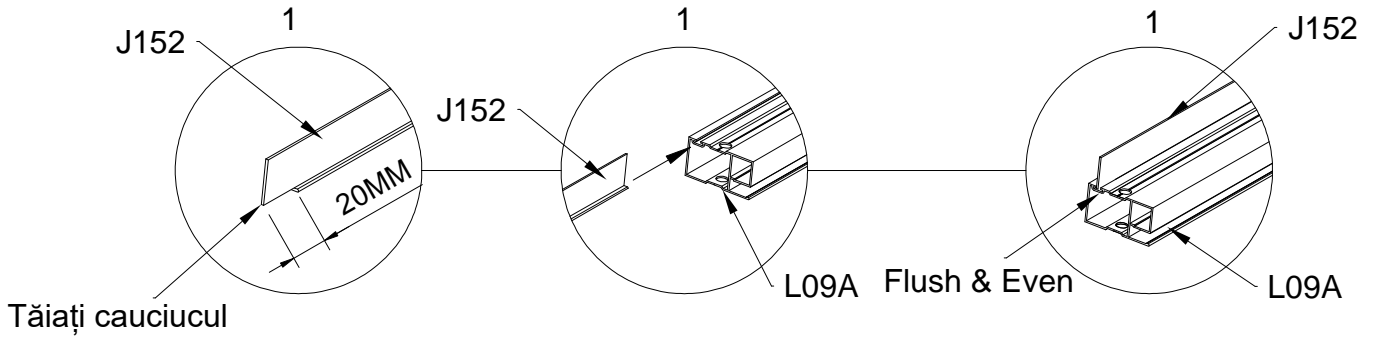
Instalați mânerul interior al ușii H132 folosind S62.




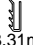

PART	NO	QTY
	L06A	1
	L07A	1
	L09A	1
	J152	1
	S60 M6X16	4

Ansamblul uşii din dreaptax 2

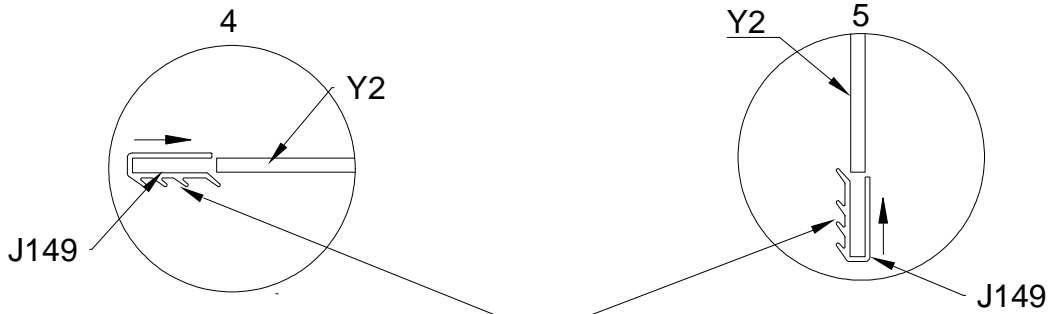
Introduceți cauciucul J152 în fanta L09A.
 Tăiați cauciucul și asigurați-vă că sunt întinse și uniforme.



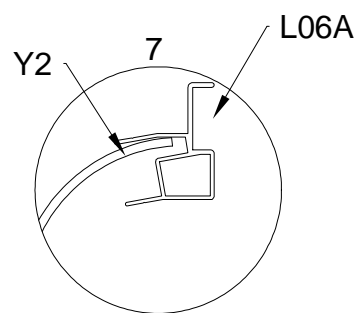
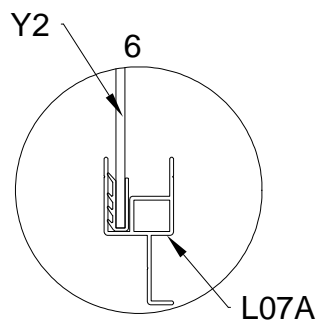
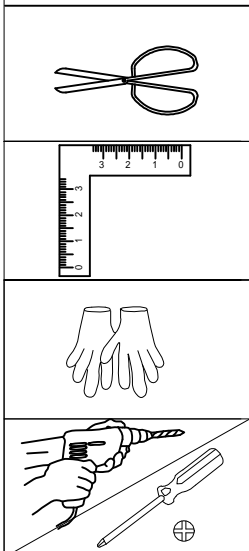
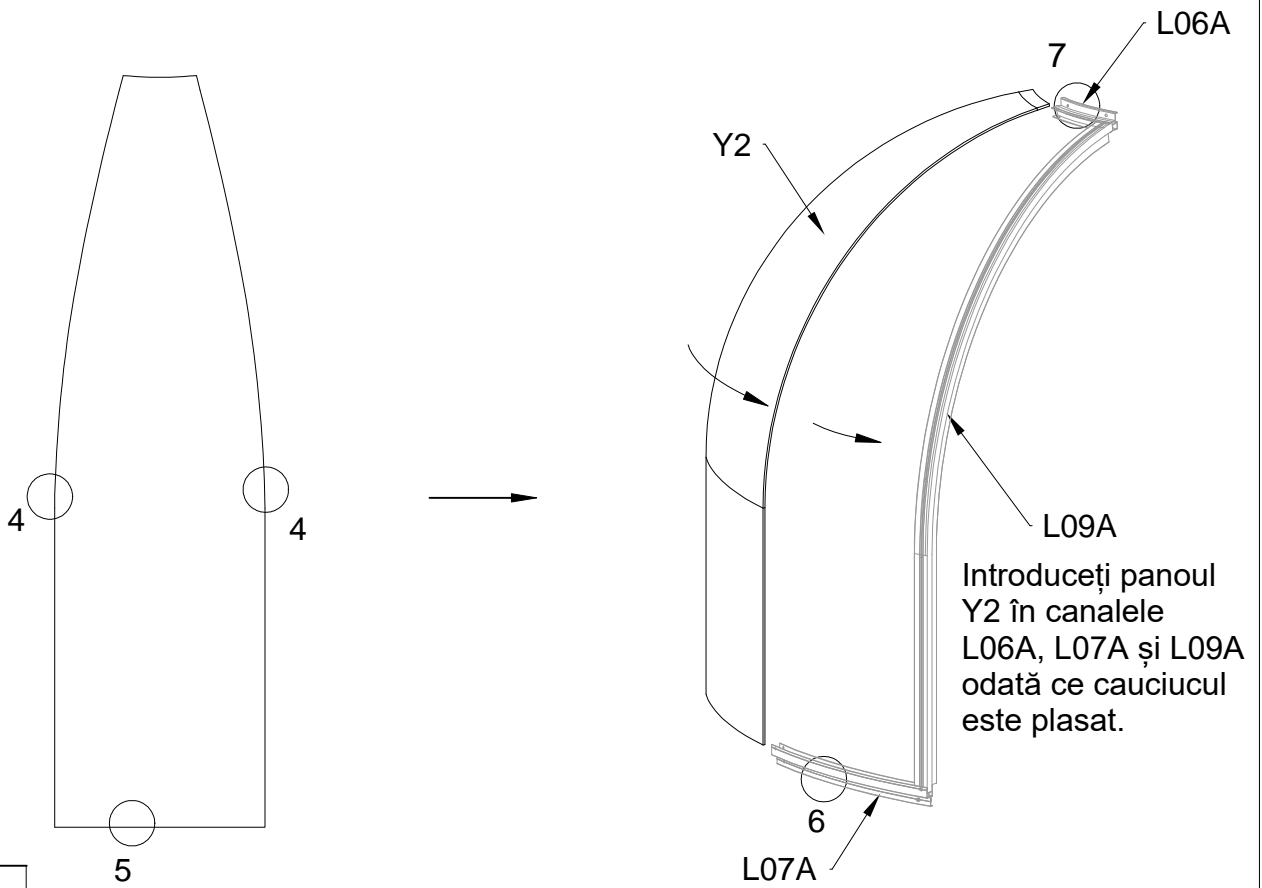
Instalați L06A și L07A la fiecare capăt al L09A, folosind S60.

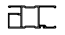

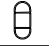


PART	NO	QTY
	Y2	1
 3.31m	J149	2
 0.87m	J149	1

Acoperiți cauciucul J149 în jurul celor 3 laturi ale panoului Y2, așa cum se arată. NOTĂ: NU este necesar un astfel de cauciuc pentru partea superioară.

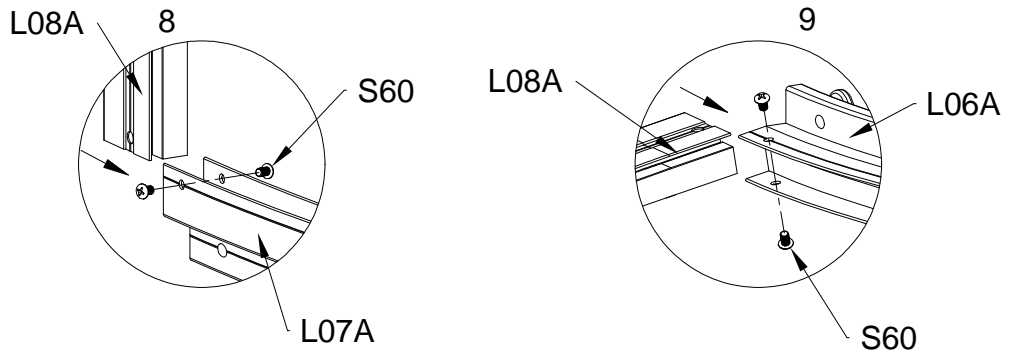


Această parte este orientată spre exterior

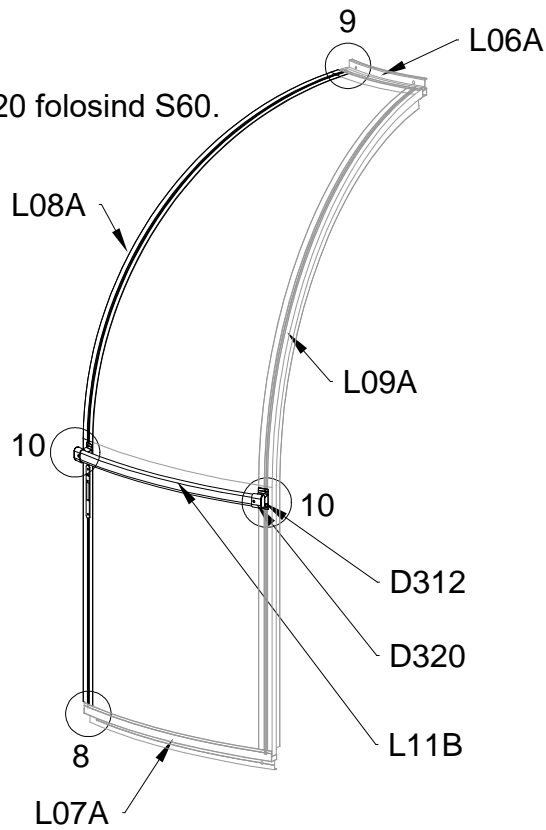


PART	NO	QTY
	L08A	1
	D320	2
	L11B	1
	D312	2
	S60 M6X16	10

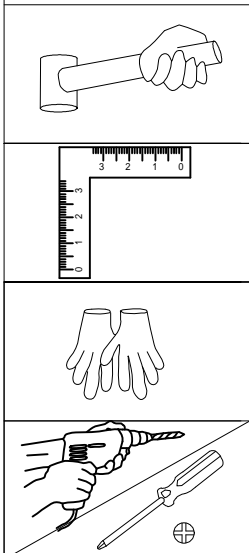
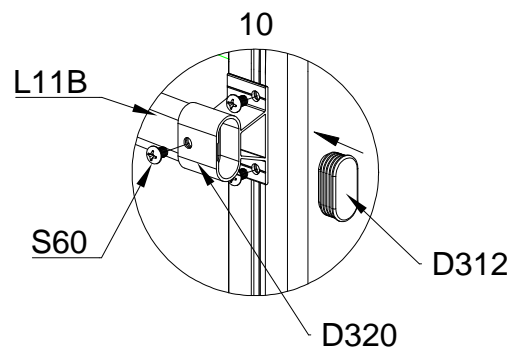
Instalați L08A pe L06A și L07A, folosind S60.







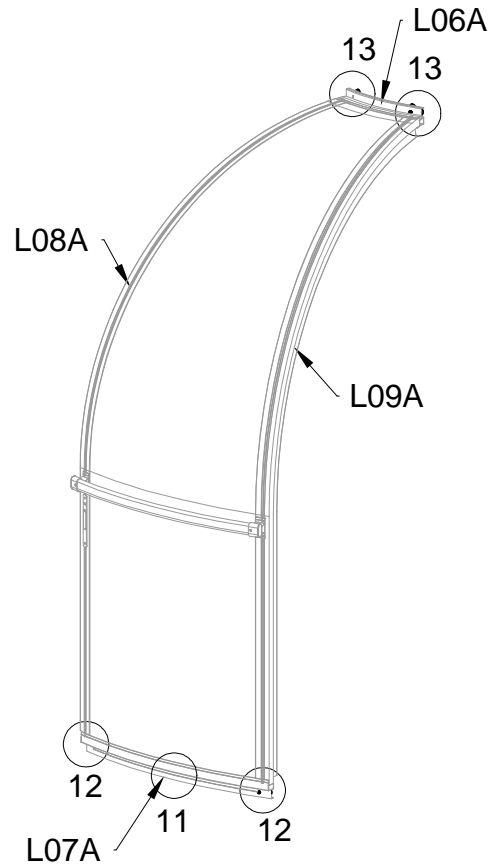
Instalați suportul L11B și 2 x D320 folosind S60.



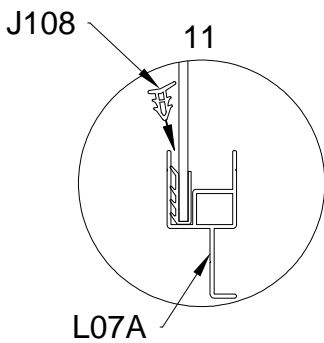
Acoperiți fiecare capăt al L11B, folosind capacul de plastic D312.



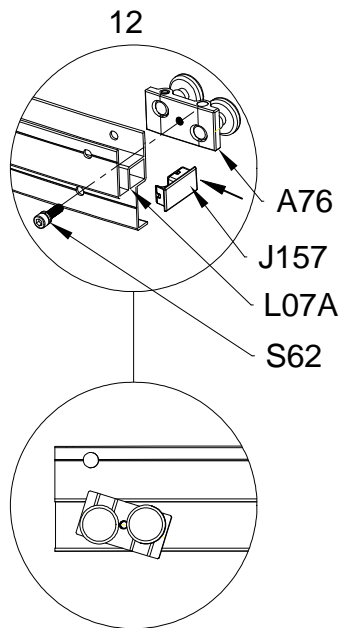
PART	NO	QTY
	A76	4
	S62 M6X25	4
	J157	2
	J108	1



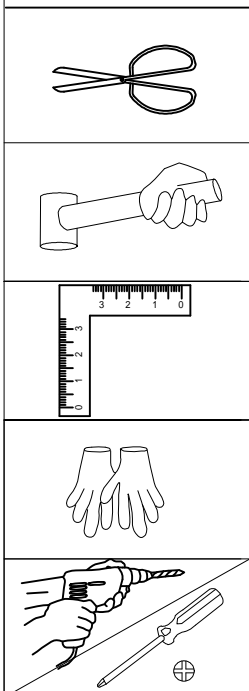
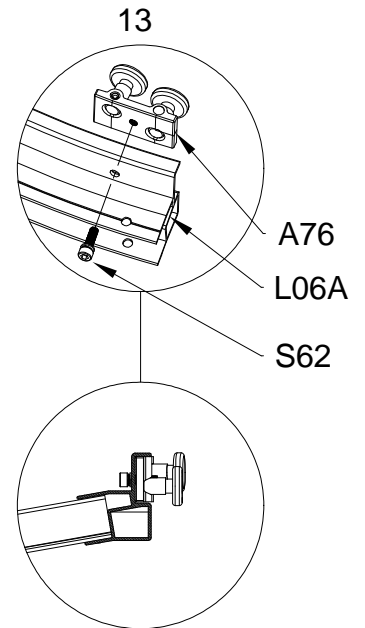
Introduceți cauciucul J108 în golul L07A.



2 x Ansamblu roți inferioare





2 x Ansamblu roți de sus

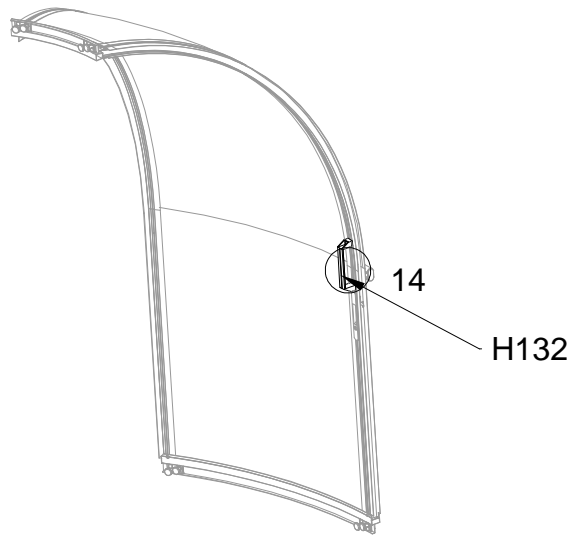


Așezați roțile A76 în canalul lui L07A și montați-l folosind S62 când roțile sunt paralele cu profilul.

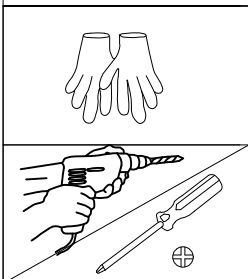
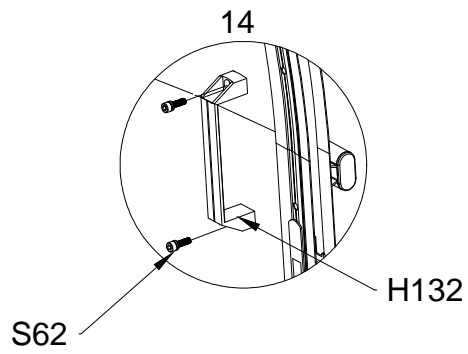
Fixați roțile A76 pe L06A folosind S62.





NOTĂ: NU strângeți excesiv și asigurați-vă că roțile se pot roti liber în toate direcțiile pentru asamblarea ulterioară de la pagina 31.

PART	NO	QTY
	H132	1
	S62 M6X25	2



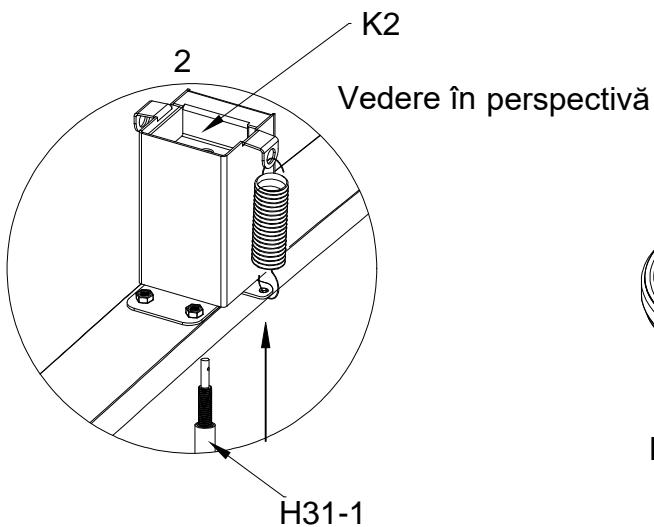
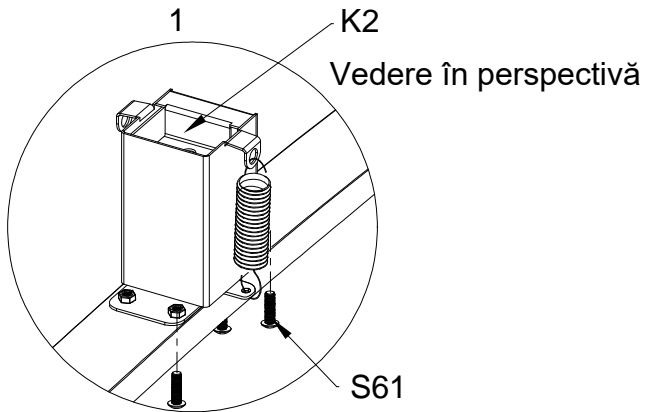
Instalați mânerul interior al ușii H132 folosind S62.



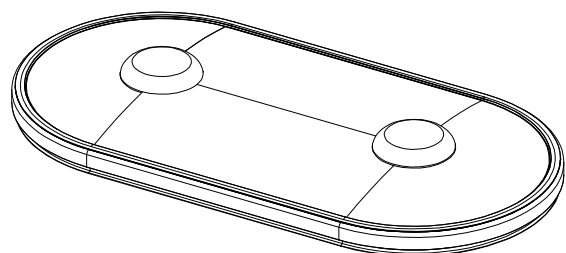
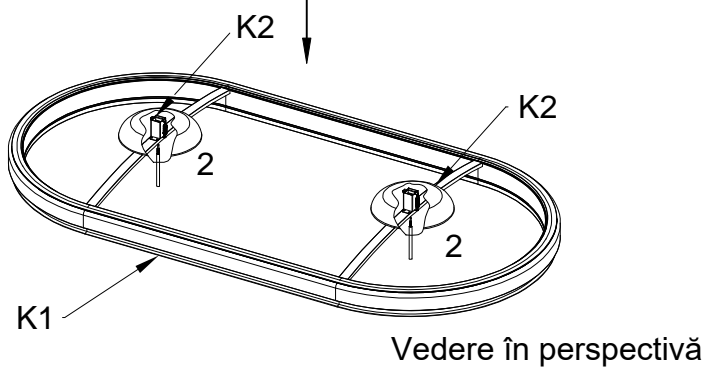
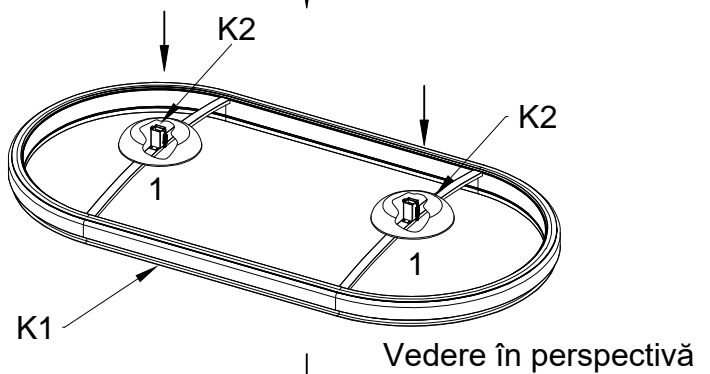
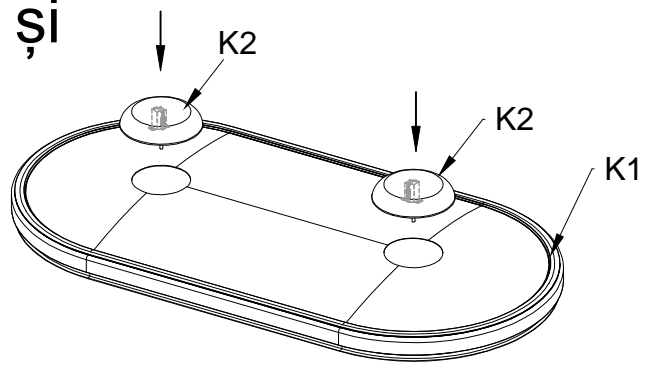
PART	NO	QTY
	K1	1
	K2	2
	S61	8
	M6X30	
	H31-1	2

Capac superior și ansamblu de deschidere automată

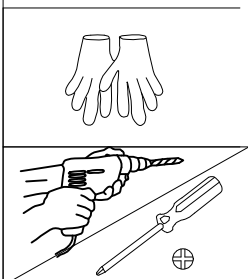
NOTĂ: Piesa K1 este preinstalată din fabrică.




Montați cilindrul automat H31-1 așa cum se arată. Răsuciți cilindrul pentru a regla înălțimea capacului mai mic K2, care poate ajuta la circulația automată a aerului.



După Asamblare

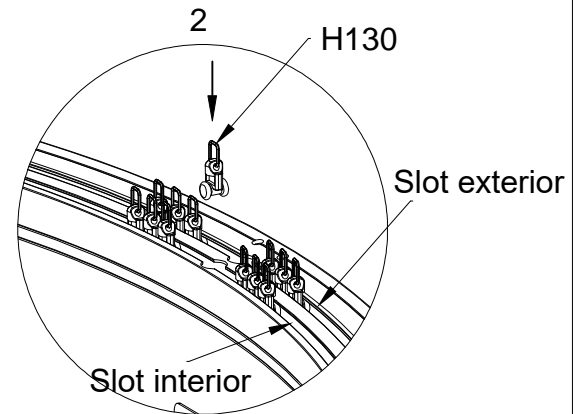
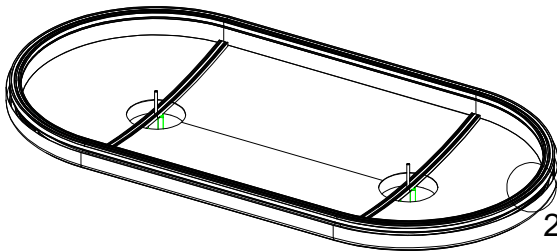
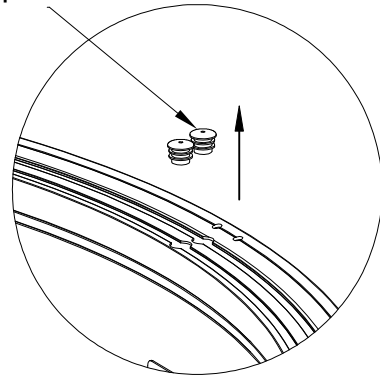
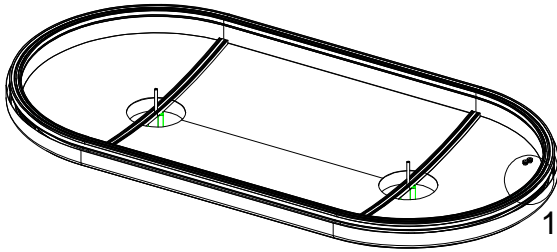


PART	NO	QTY
	H130	162

Ansamblu roți cortină

NOTĂ: Vă rugăm să omiteți această pagină dacă perdeaua nu este necesară.

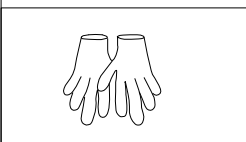
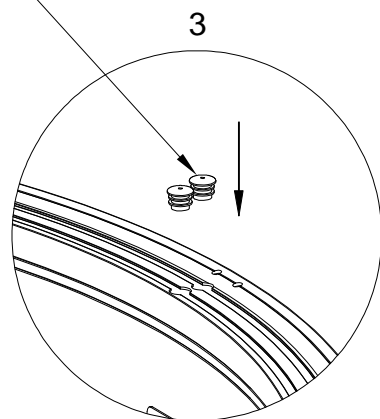
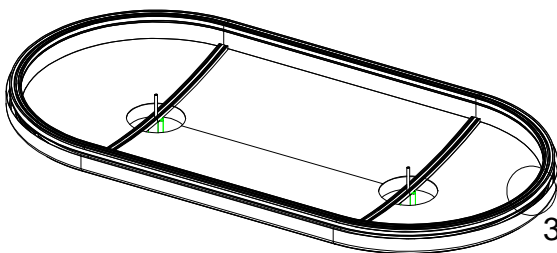
Scoateți capacele de plastic de la piesa K1. 1

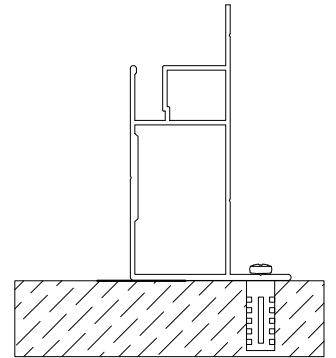
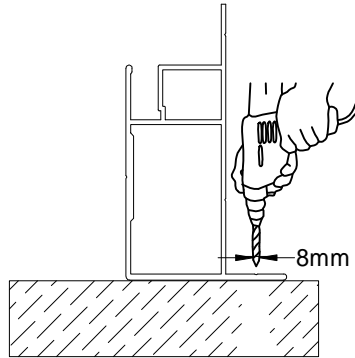
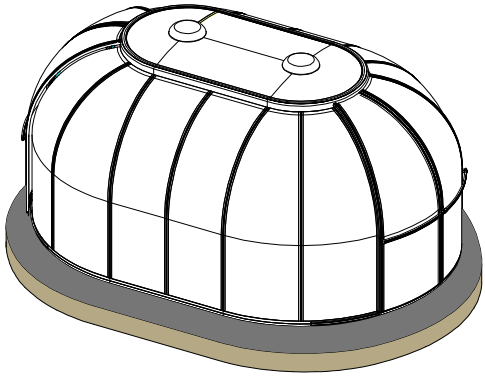


Introduceți toate roțile cortină H130, 98 x H130 pentru fanta interioară (49 în stânga și 49 în dreapta); 64 x H130 pentru fanta exterioră (32 în stânga și 32 în dreapta).

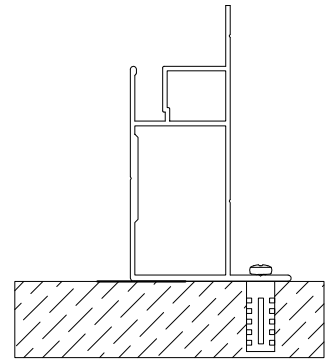
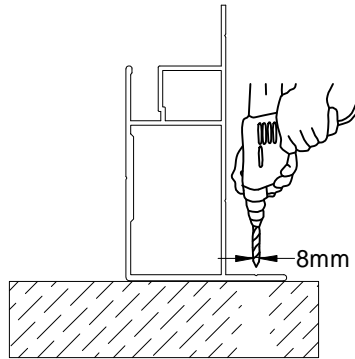
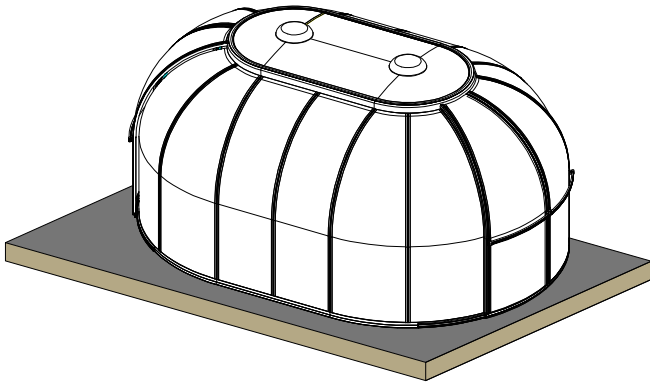


Puneți capacele de plastic înapoi pe partea K1.

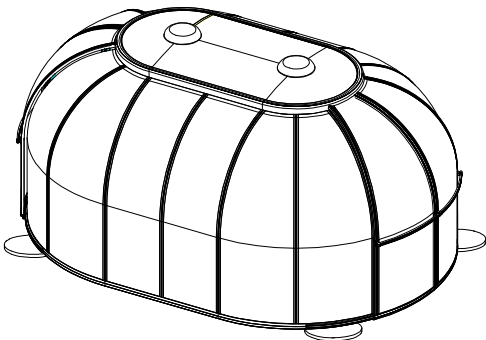






Șurub de expansiune /
masă de beton

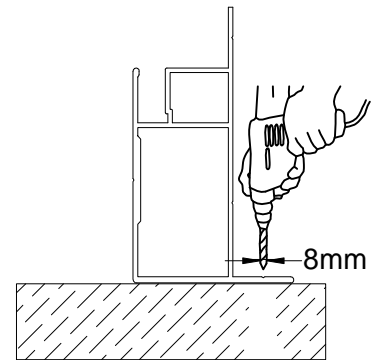
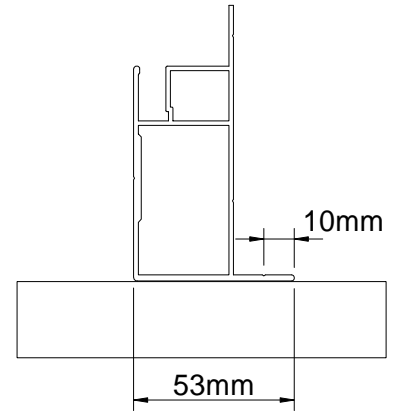
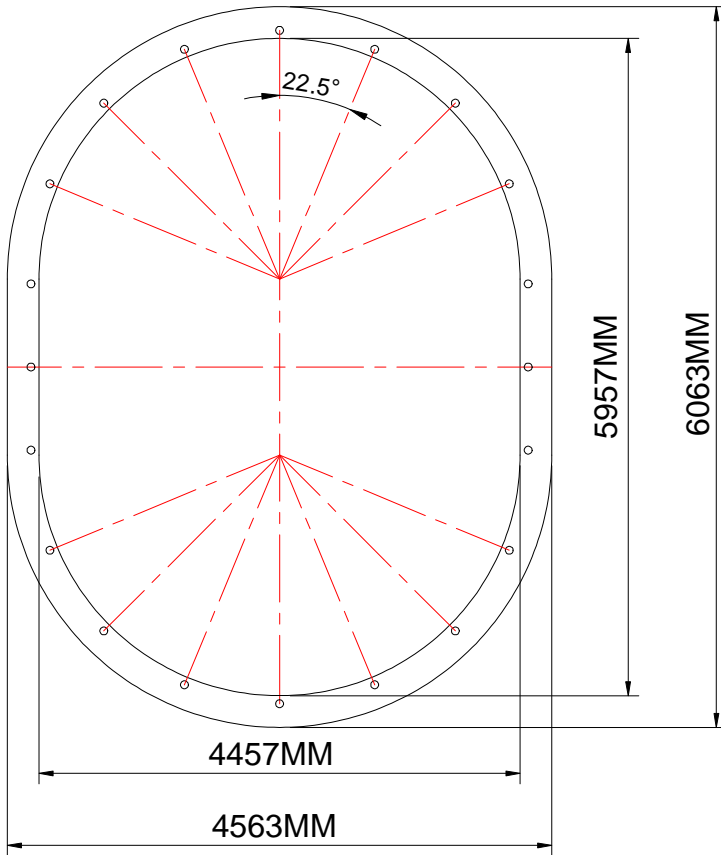


Șurub de expansiune /
masă de beton



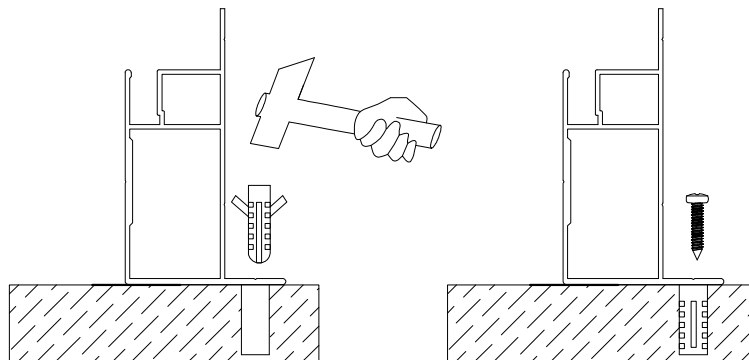
Suportul doar la colțuri este inadecvat

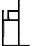

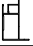



PART	NO	QTY
	J156	20
	Z13 ST5X40	20



* Aceasta arată un aspect pentru pozițiile J156 și Z13 unde este plasat în mijlocul panoului de geam pentru fiecare secțiune.

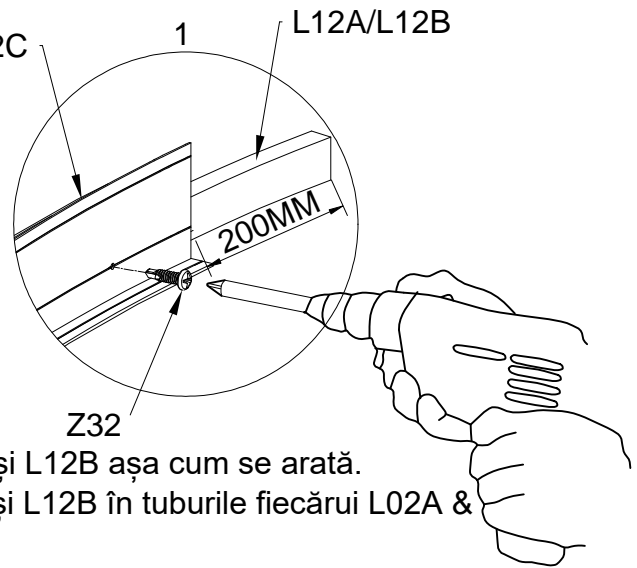
Ansamblu șuruburi de expansiune



PART	NO	QTY
	L02A	4
	L02B	2
	L02C	2
	L12A	4
	L12B	4
	Z32 ST4.2X16	8

Ansamblul cadru principal

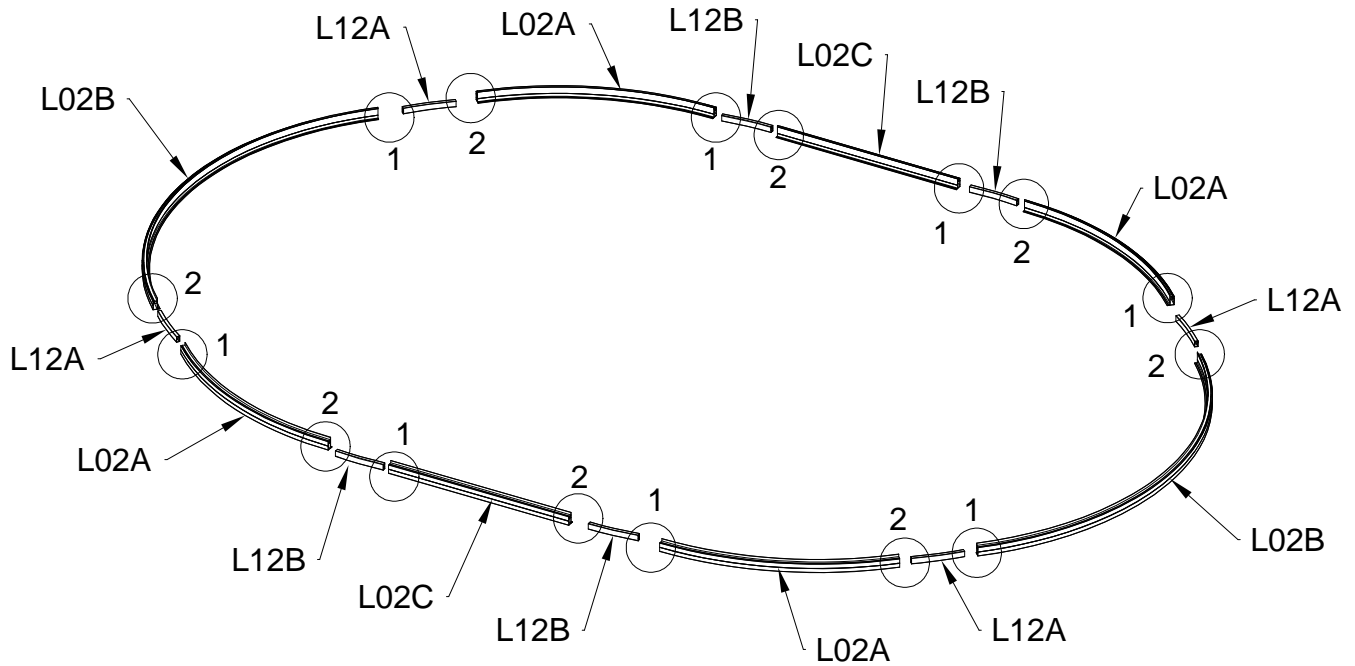
L02A/L02B/L02C



Așezați toate profilele L02A și L02B și L02C și L12A și L12B așa cum se arată. Introduceți jumătate din lungimea conectorului L12A și L12B în tuburile fiecărui L02A & L02B & L02C, sau lăsând afară 200MM.

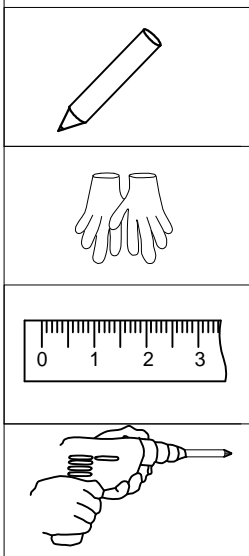
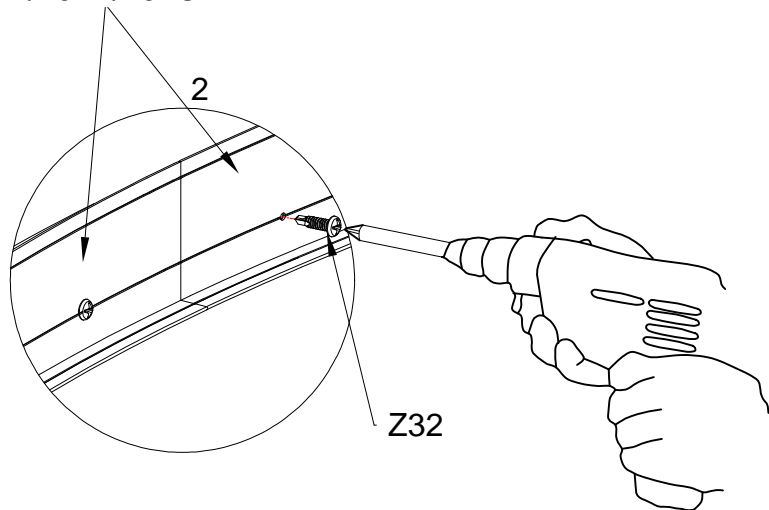
După ce ați terminat, folosiți Z32 pentru a le strânge.


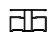


NOTĂ: șurubelnița electrică este recomandată pentru a ajuta întregul ansamblu.



După aceea, introduceți partea rămasă în tuburile fiecărui profil și utilizați Z32 pentru a le strânge.

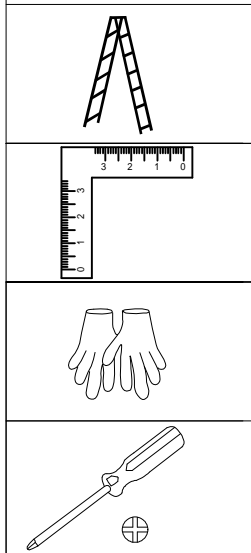
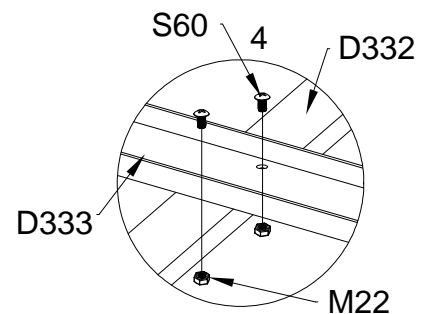
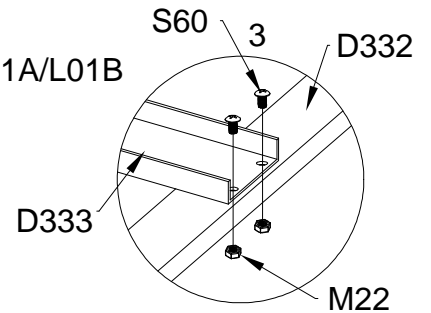
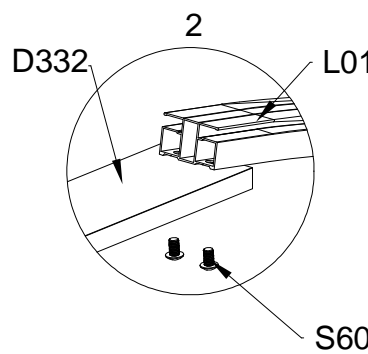
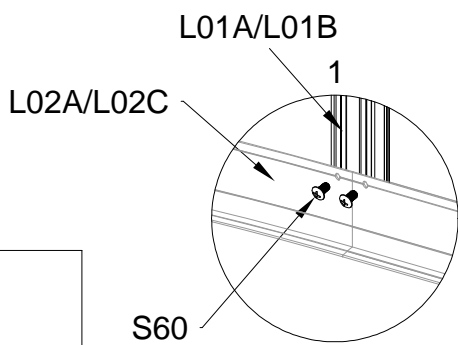
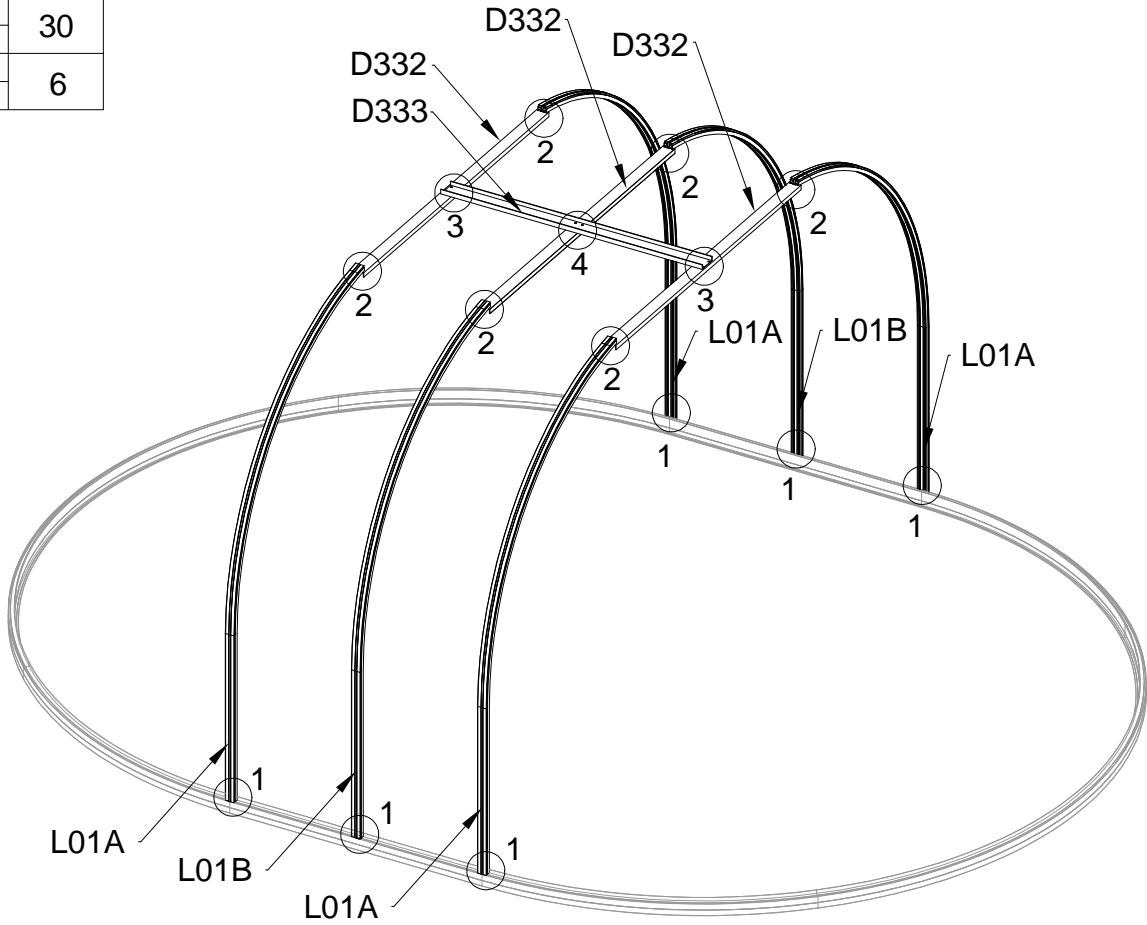
L02A/L02B/L02C




PART	NO	QTY
	L01A	4
	L01B	2
[D332	3
[D333	1
	S60 M6X16	30
	M22 M6	6

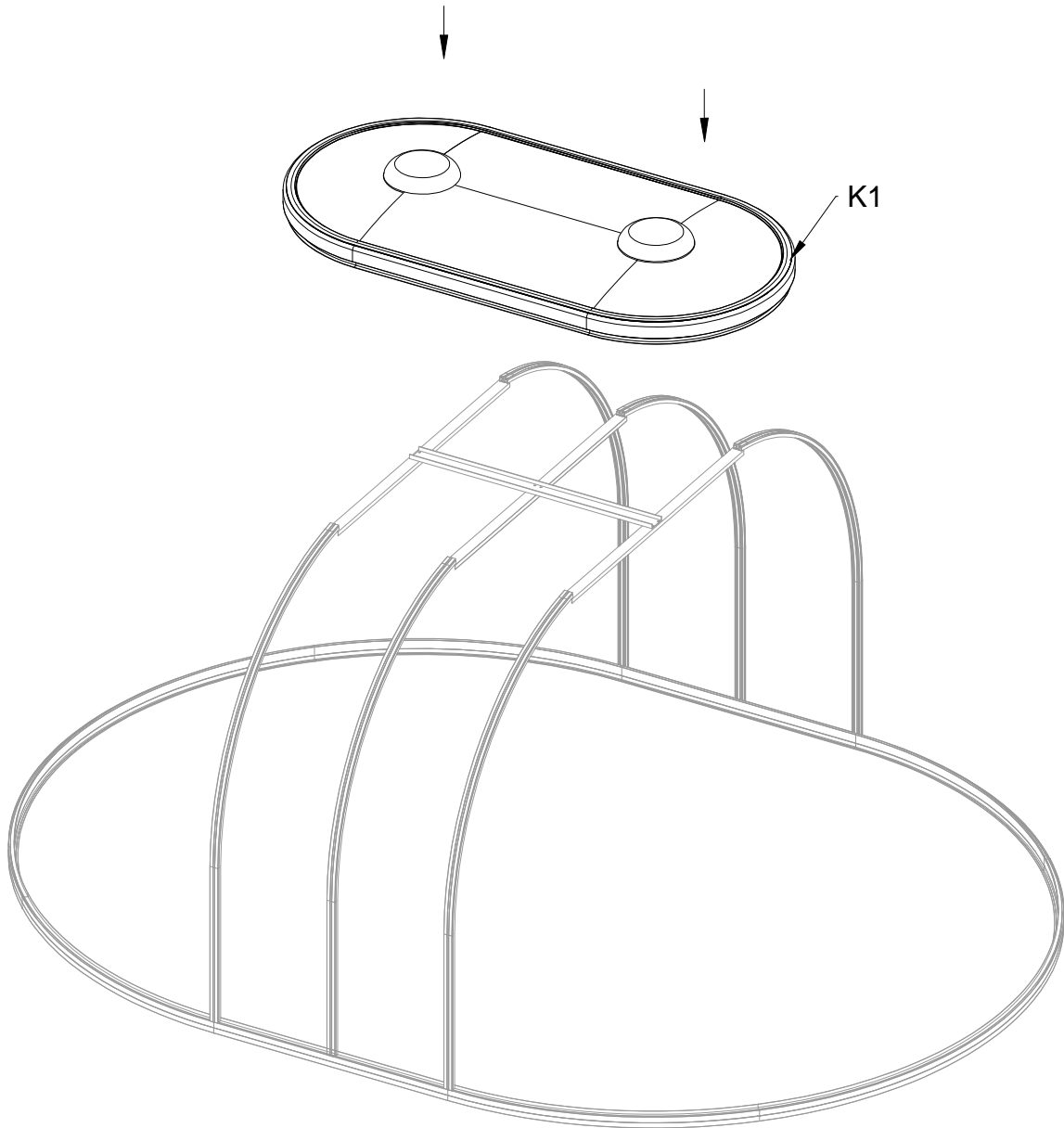
Instalați L01A și L01B și D332 și D333 așa cum se arată, folosind S60.
 (3 x D332 și 1 x D333 sunt doar pentru a ajuta la asamblarea inițială și vor fi îndepărtate la pagina 22).

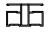
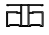

NOTĂ: Asigurați-vă că toate profilele L01A și L01B sunt așezate în poziție verticală pe L02A și L02C la 90 de grade înainte de a le strânge.



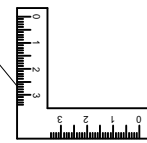
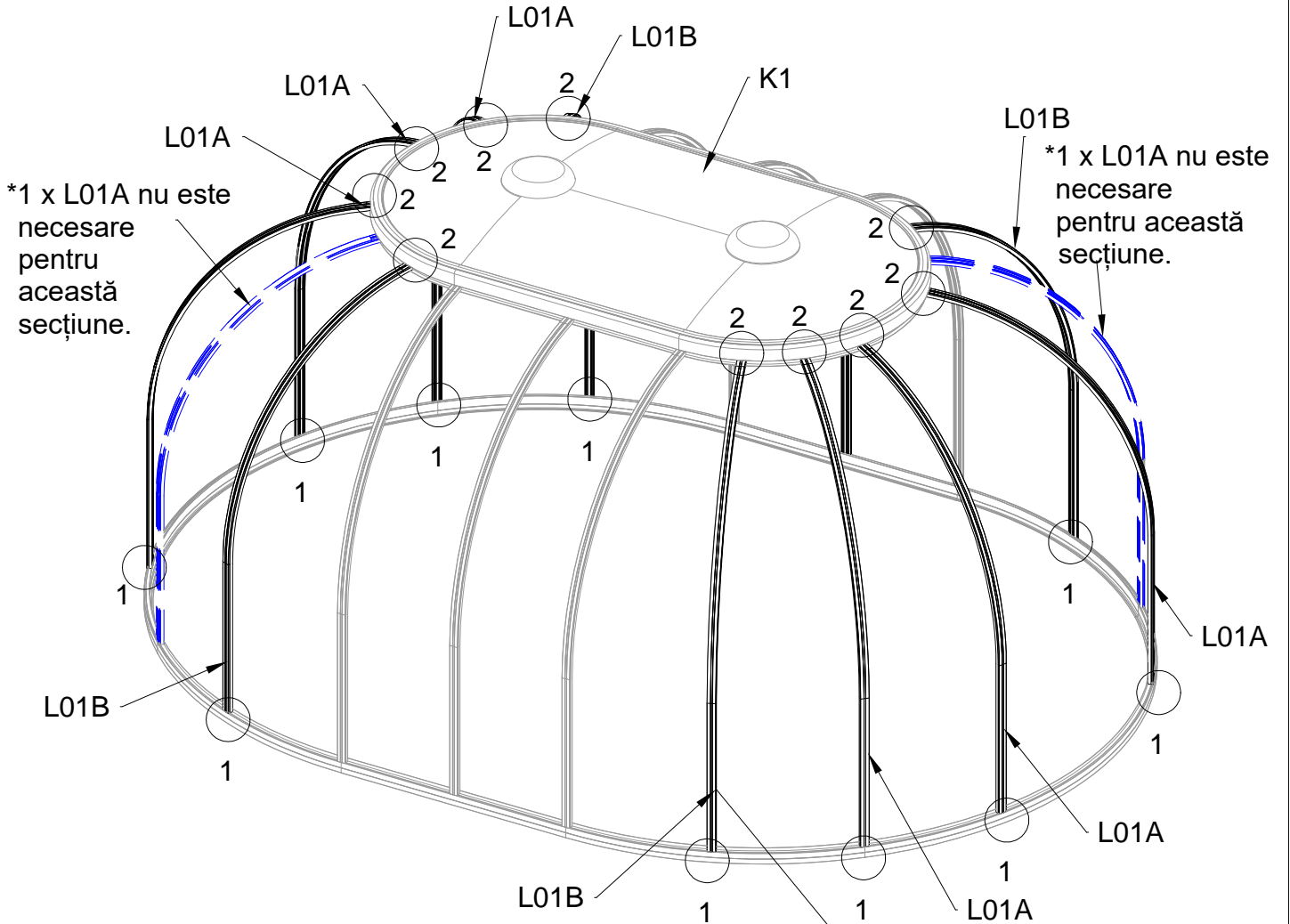
PART	NO	QTY
	K1	1

Plasați piesa K1 pe D332 și D333 pentru a regla orientarea corectă a piesei K1 pentru asamblarea ulterioară a ușilor din față.

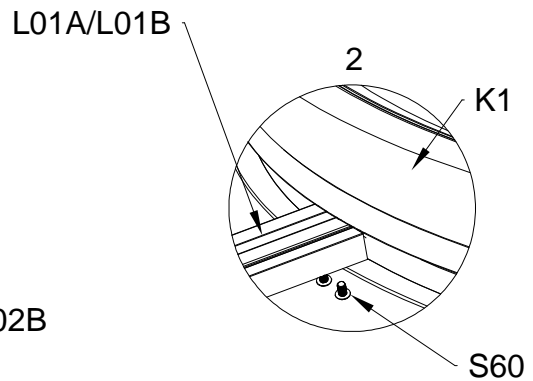
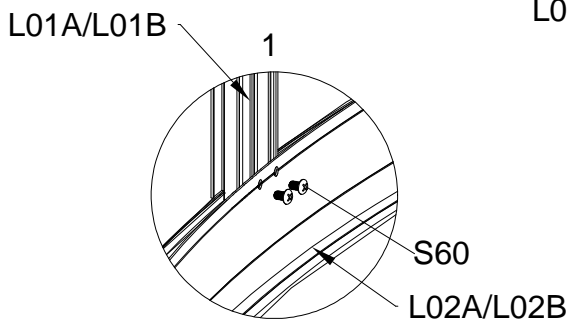
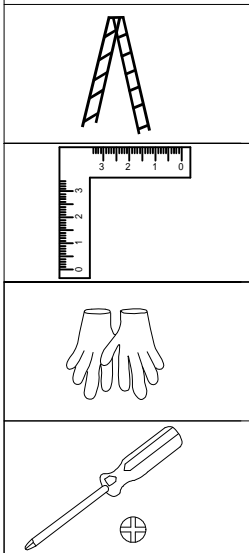


PART	NO	QTY
	L01A	6
	L01B	4
	S60 M6X16	48

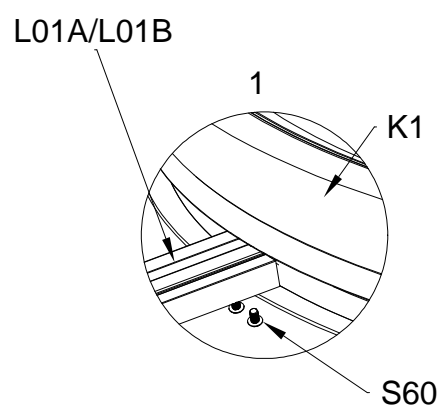
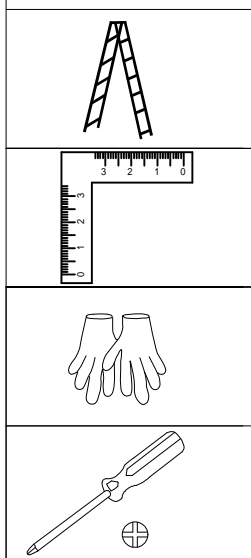
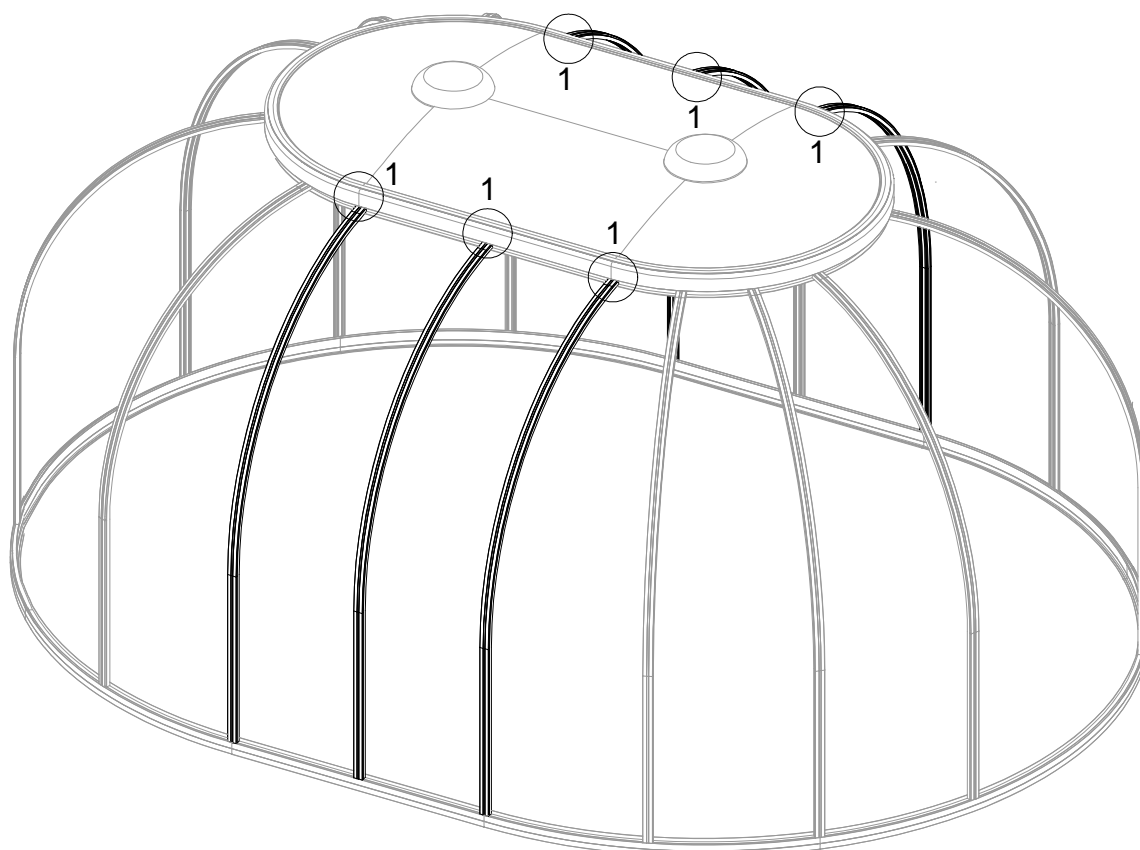
Așezați fiecare L01A și L01B așa cum se arată și continuați să reglați orientarea piesei K1 până când sunt montate toate. Apoi asigurați-le folosind S60.


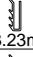
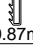


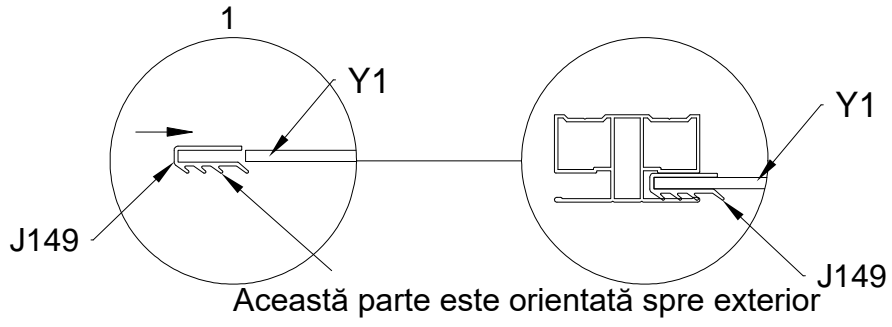
Asigurați-vă că toate sunt la 90 de grade.



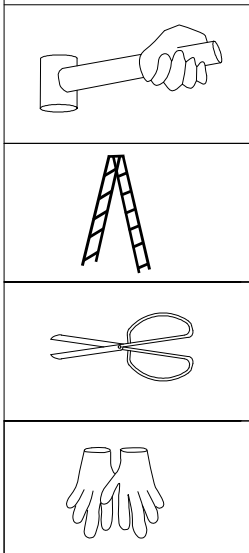
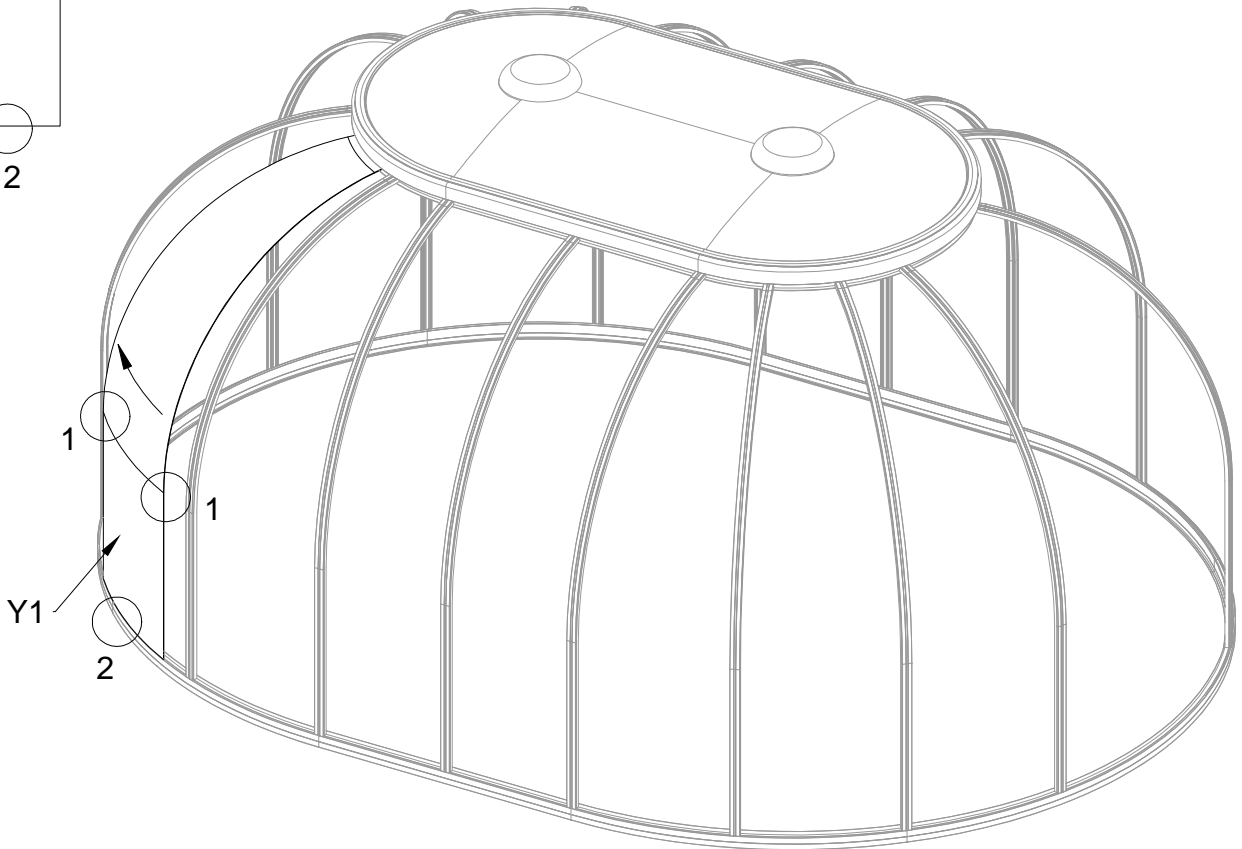
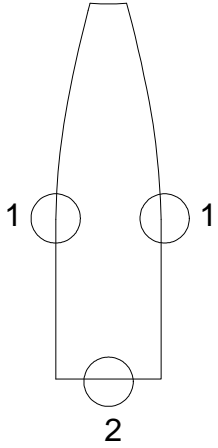
Scoateți 3 x D332 și 1 x D333 și fixați cele 4 x L01A și 2 x L01B anterioare pe piesa K1, folosind S60.



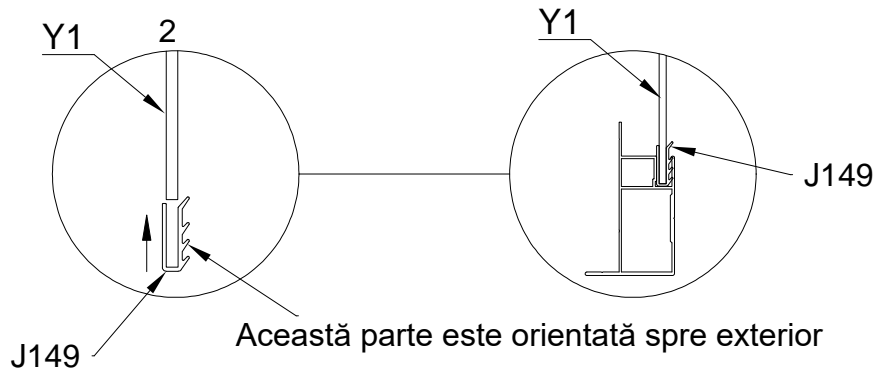
PART	NO	QTY
	Y1	1
 3.23m	J149	2
 0.87m	J149	1

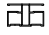



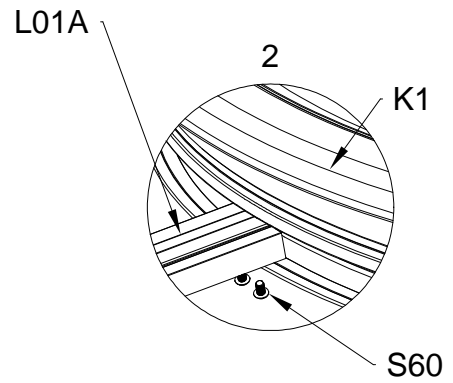
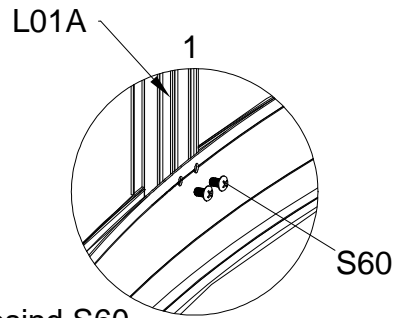
Acoperiți cauciucul J149 în jurul celor 3 laturi ale panoului Y1, așa cum se arată. NOTĂ: NU este necesar un astfel de cauciuc pentru partea superioară.



Odată gata, glisați panoul Y1 în canalele de aluminiu, așa cum se arată.



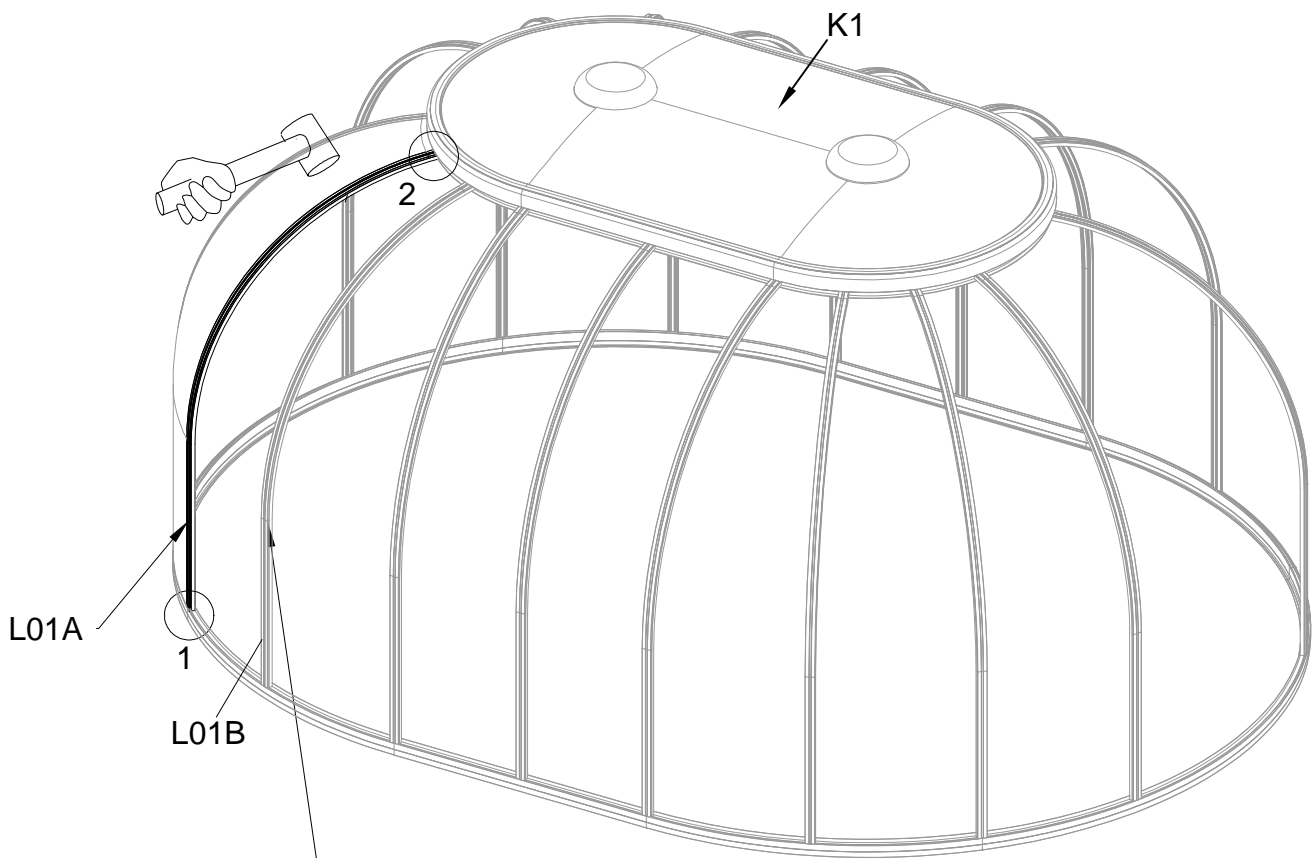
PART	NO	QTY
	L01A	1
	S60 M6X16	4



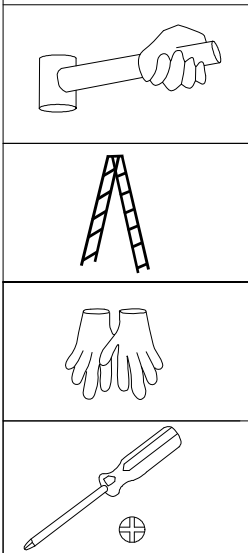
Asigurați 1 x L01A folosind S60.






Atingeți ușor L01A folosind un ciocan până când toate sunt montate.

NOTĂ: 1 x L01B trebuie îndepărtat temporar odată ce panoul Y1 și L01A sunt fixați pe loc.
Acest lucru va ajuta la completarea secțiunilor rămase una câte una.

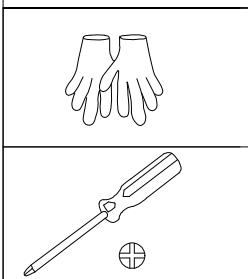
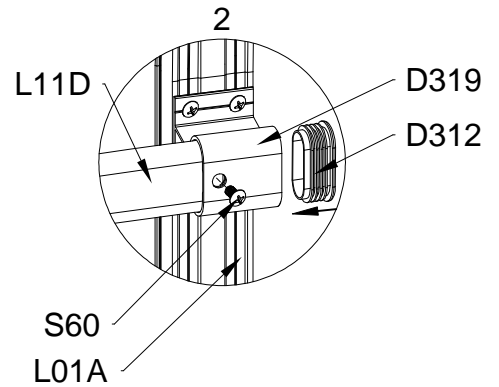
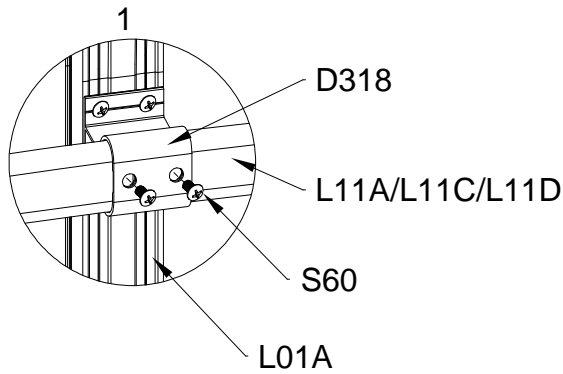
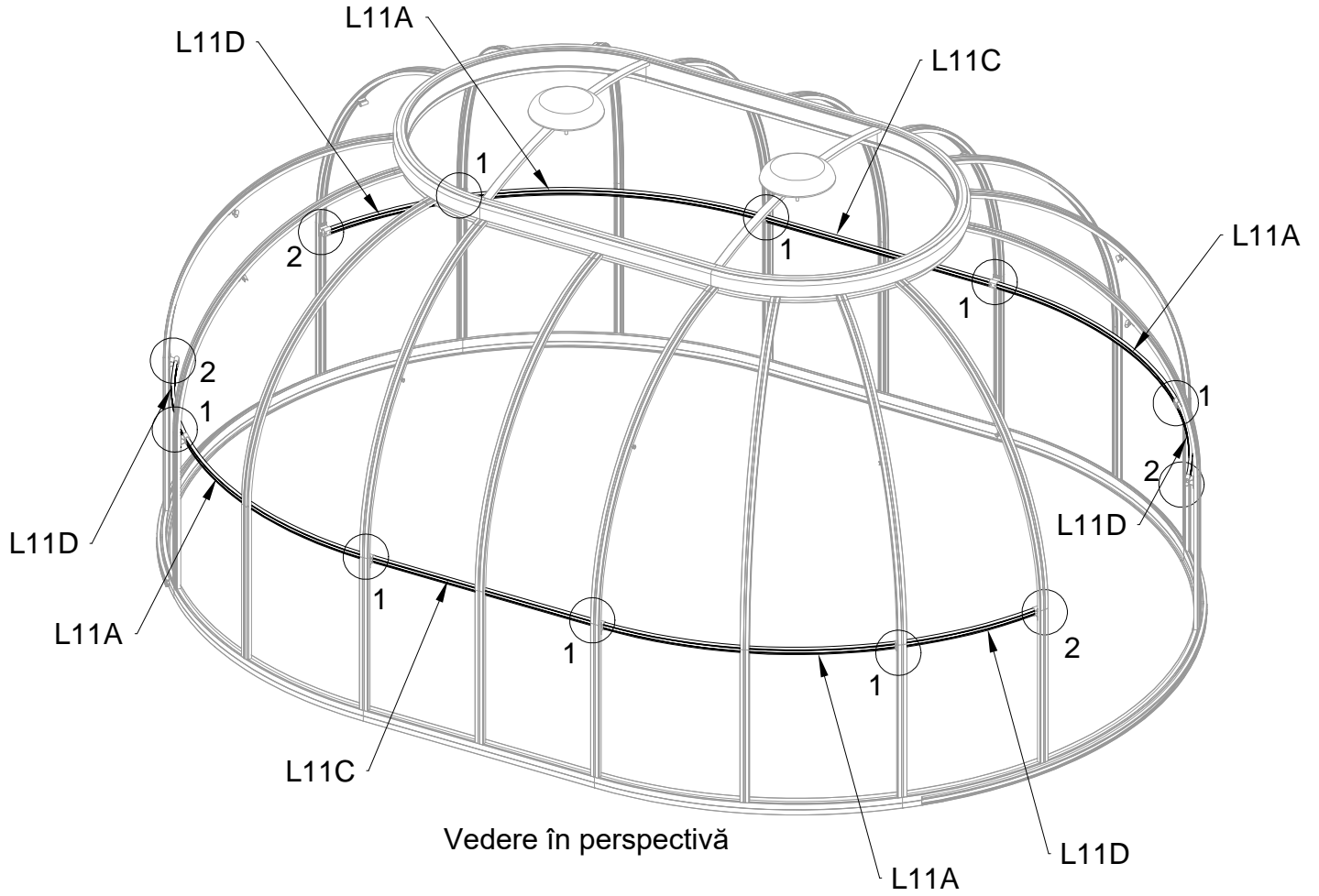


*Înlătură asta L01B



PART	NO	QTY
	L11A	4
	L11C	2
	L11D	4
	S60 M6X16	16
	D312	4

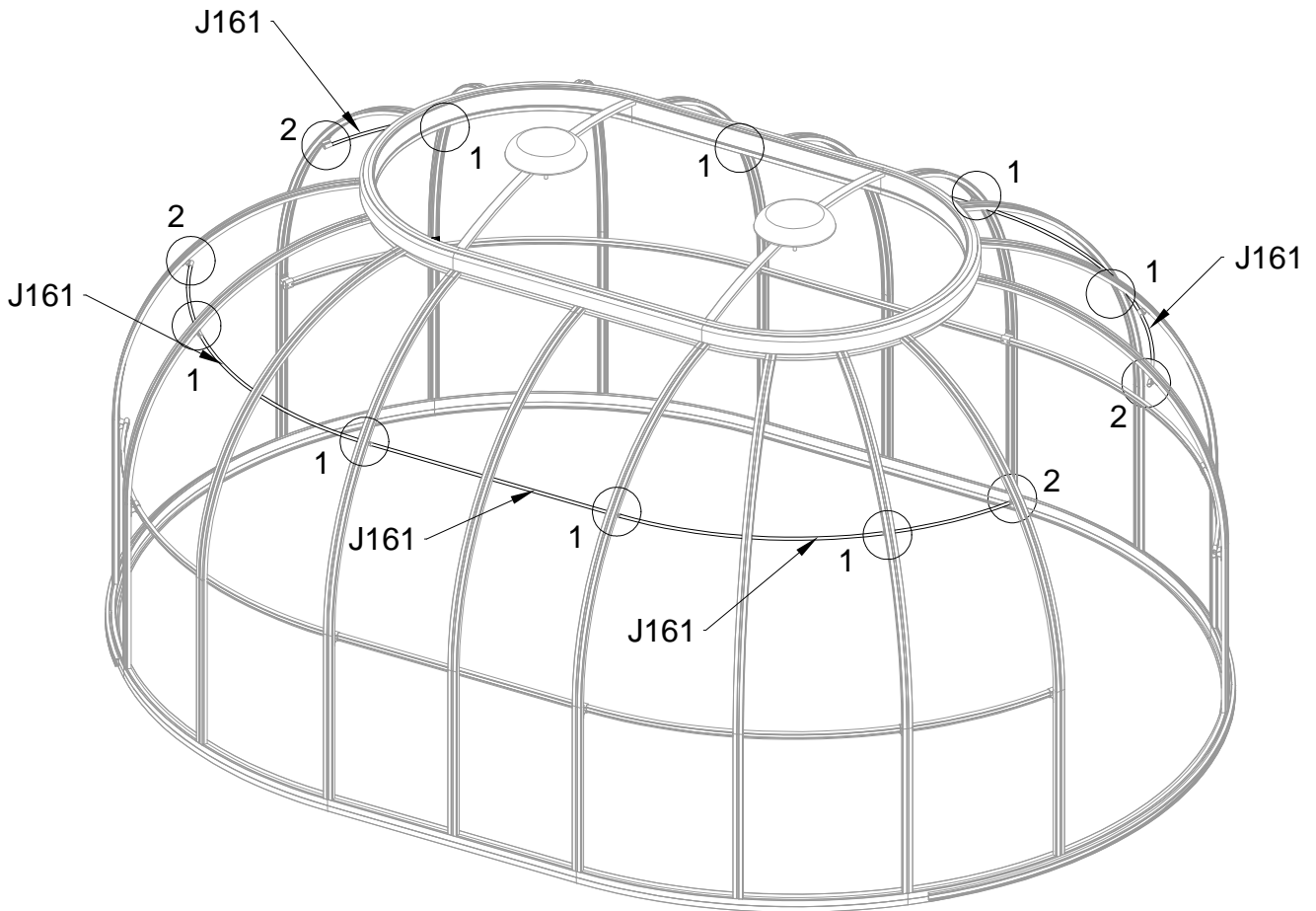
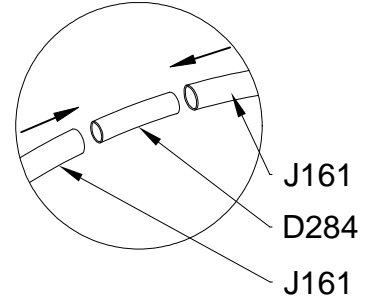
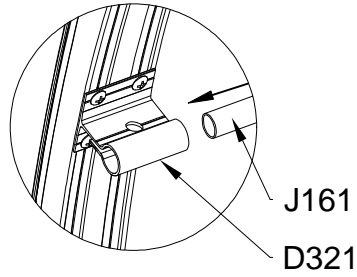
Instalați fiecare L11A și L11C și L11D până la D318 și D319, folosind S60. Acoperiți fiecare capăt al L11D, folosind capacul de plastic D312.



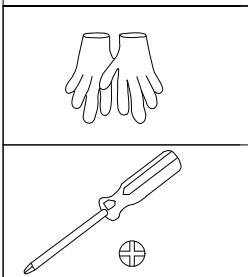
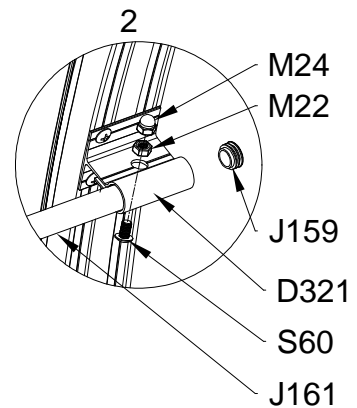
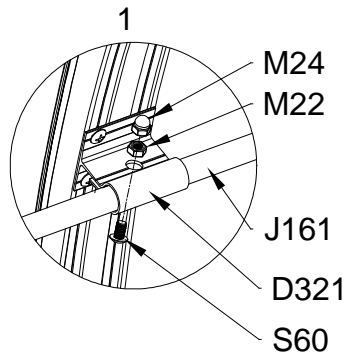
PART	NO	QTY
	J161	7
	D284	6
	M22	12
	M6	
	M24	12
	M6	
	S60	12
	M6X16	
	J159	4

Introduceți țeava de plastic J161 în fiecare suport D321.
 Utilizați îmbinarea D284 pentru a conecta fiecare J161.






*Tăiați J161 rămas de la un capăt
 odată ce toate conductele sunt introduse la locul lor.

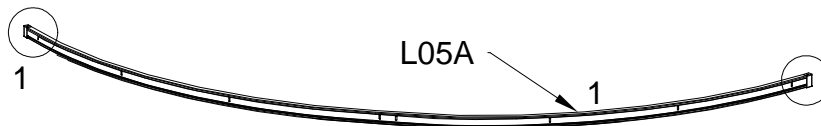
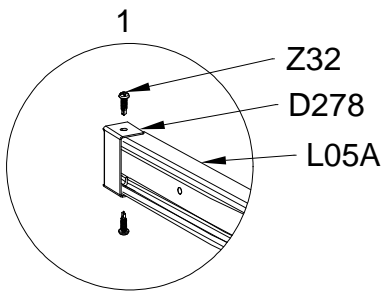


Asigurați-le folosind S60, M22 și M24.
 Acoperiți fiecare capăt al D321, folosind capacul de plastic J159.

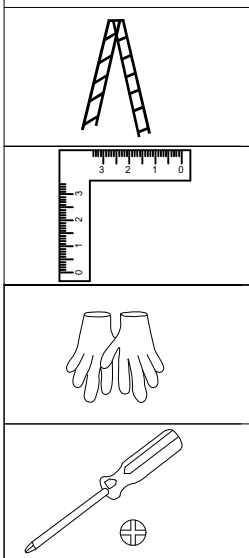
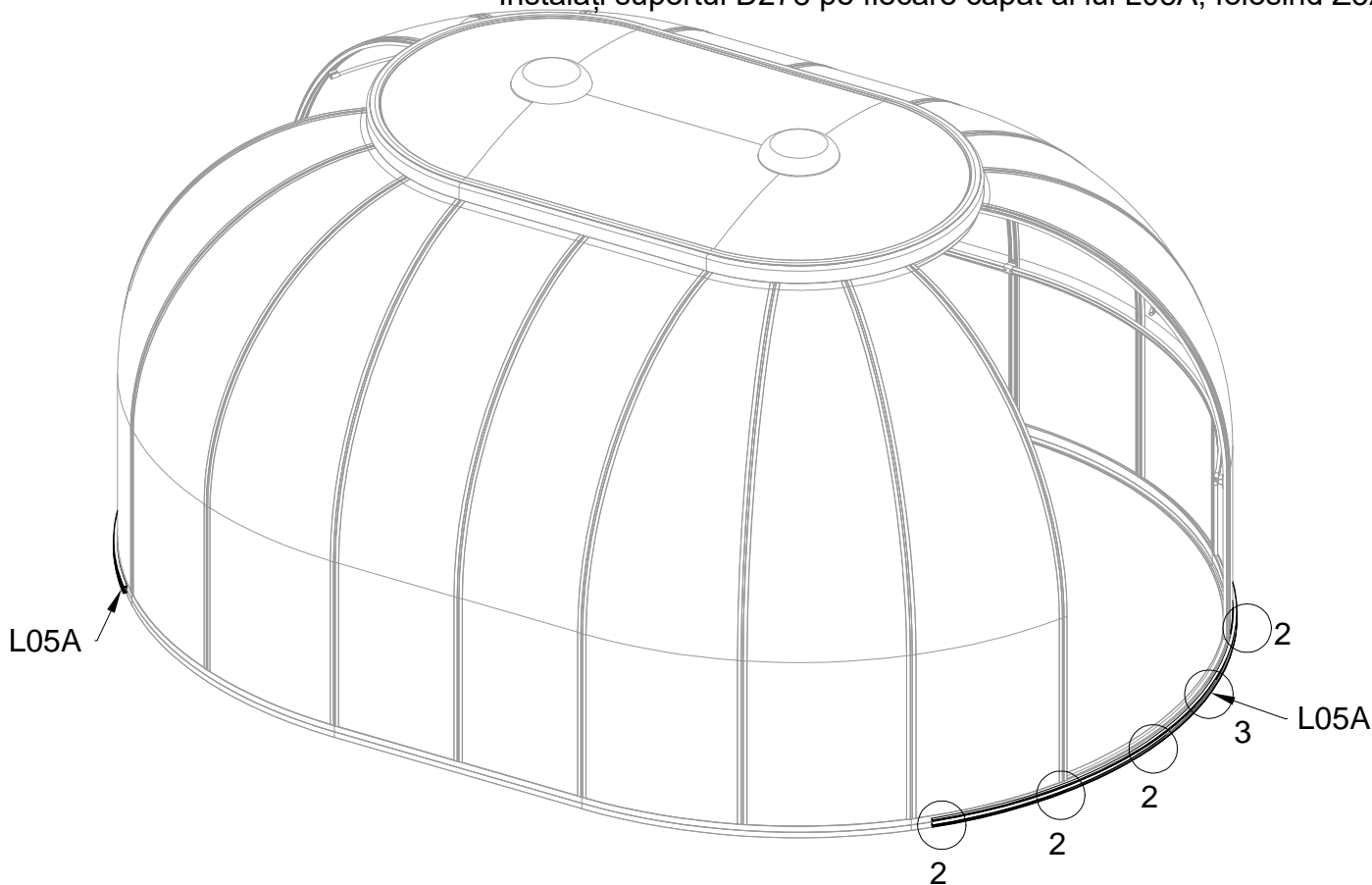


Ansamblu șină de ușă

PART	NO	QTY
	L05A	2
	D278	4
	D279	4
	Z32 ST4.2X16	8
	S60 M6X16	16



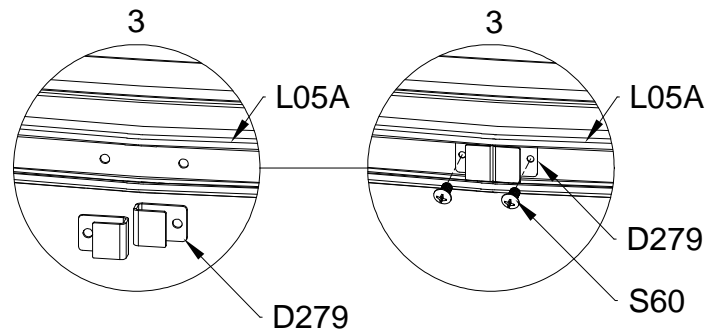
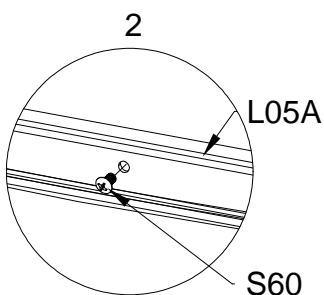
Instalați suportul D278 pe fiecare capăt al lui L05A, folosind Z32.



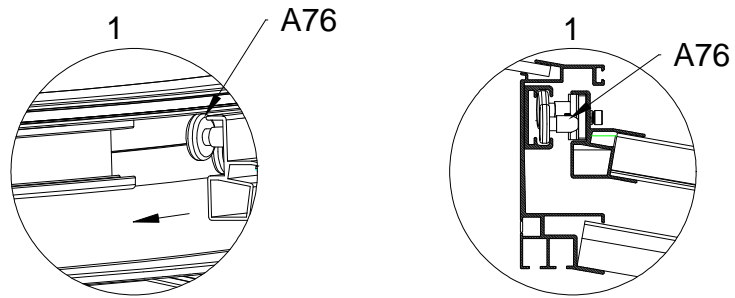
Instalați opritorul ușii D279 spate în spate pe L05A, folosind S60.

Apoi fixați L05A pe profilul inferior, folosind S60.

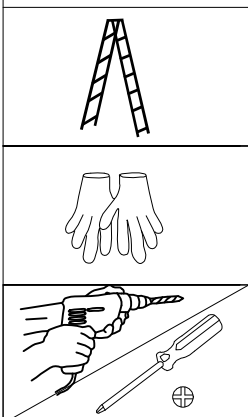
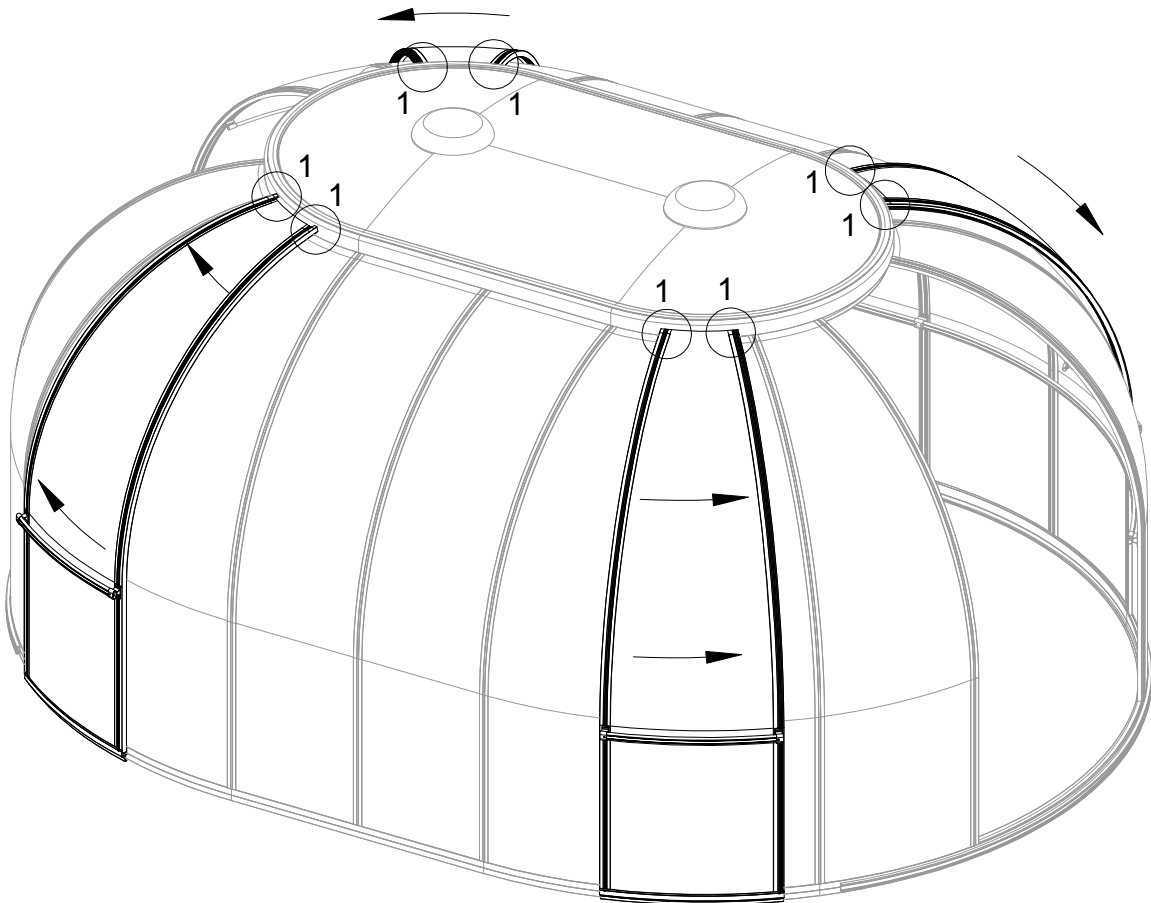
*Repețați asamblarea pentru o altă secțiune a Door Track.



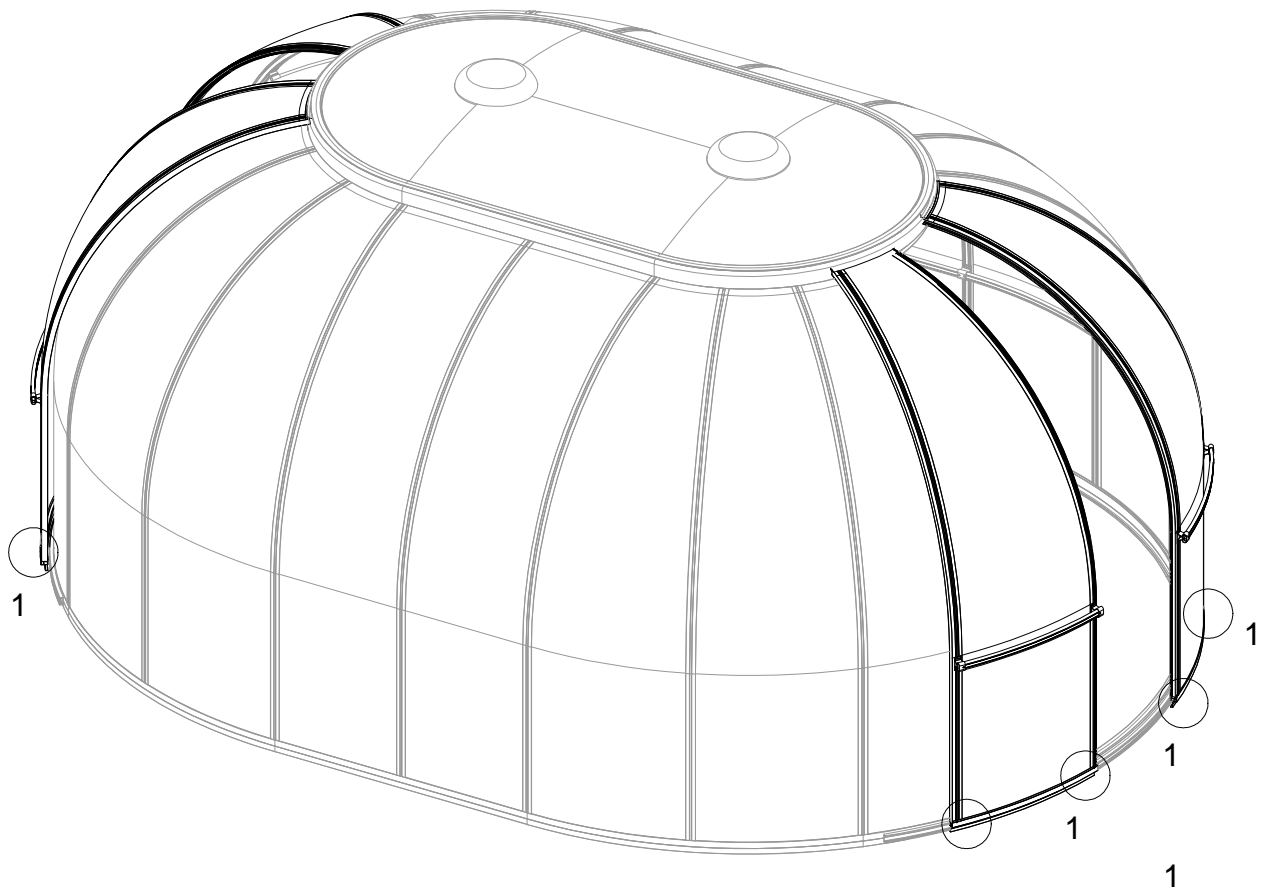
Ansamblul ușii / Secțiunea superioară



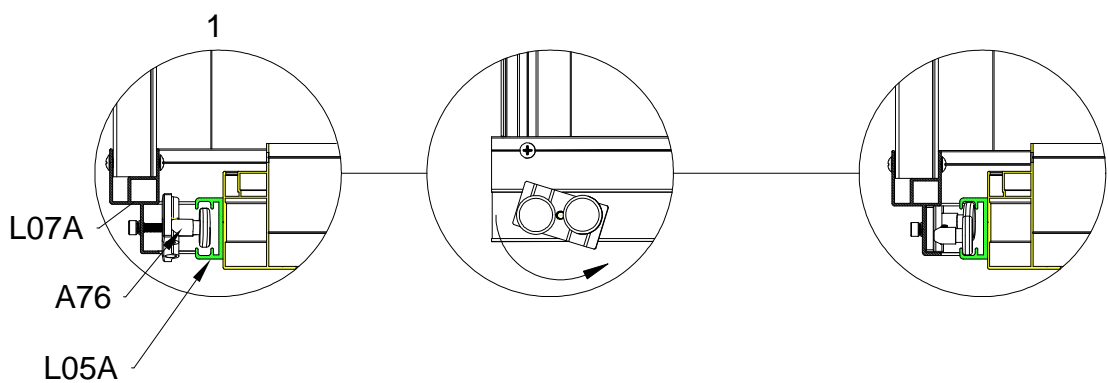
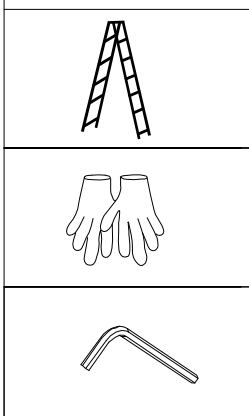
Introduceți roțile A76 din partea superioară a tuturor ușilor..






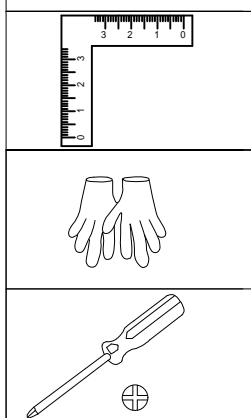
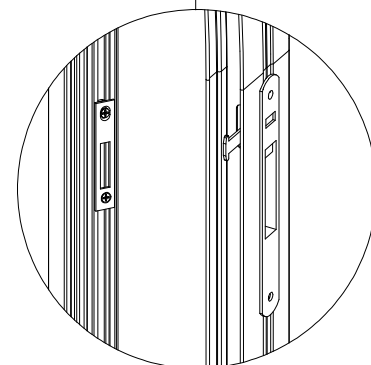
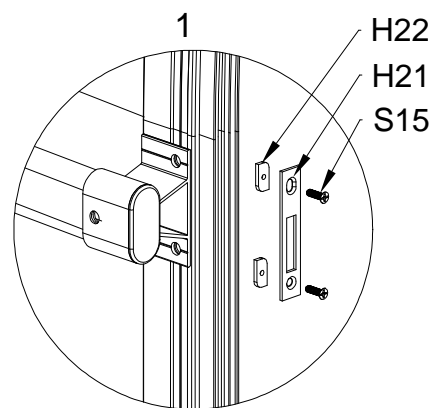
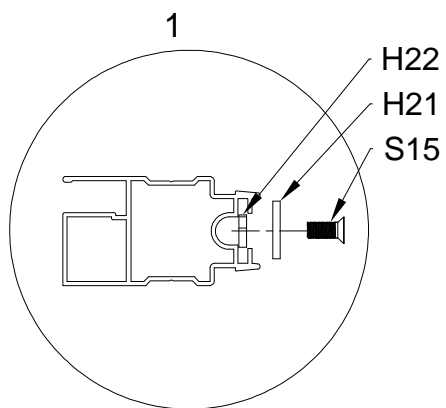
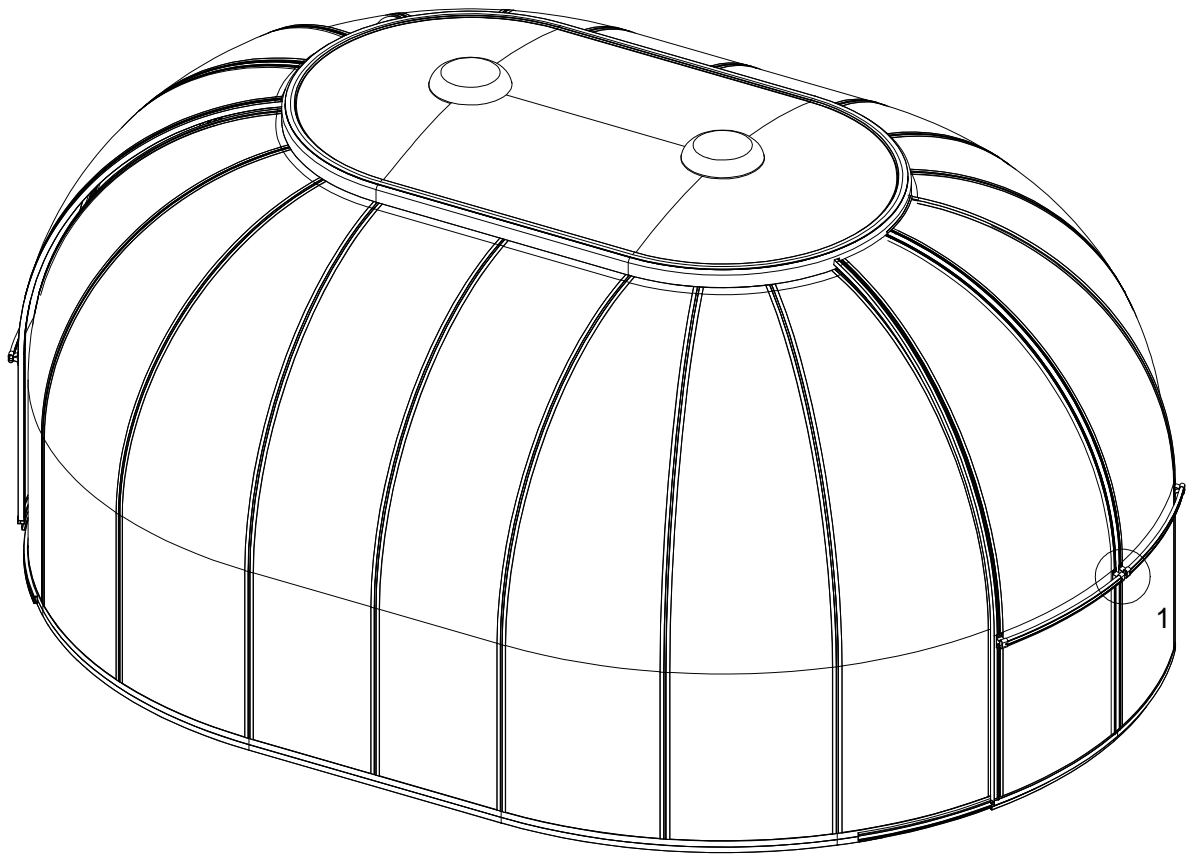
Ansamblul uşii/secţiunea inferioară






Glisați roțile A76 ale secțiunii inferioare în fanta exterioră a lui L05A. Rotiți roțile A76 pentru a permite intrarea lui L07A. Apoi strângeți-le ferm, folosind S62 anterior.



PART	NO	QTY
	S15	4
	M4X10	
	H22	4
	M4	
	H21	2

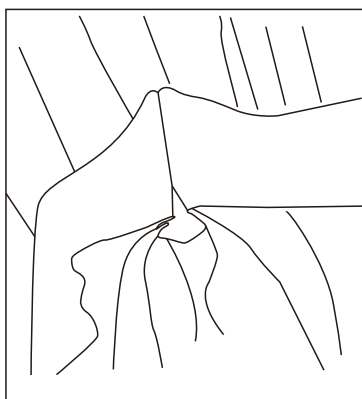


Instalați piesele de blocare a ușii așa cum se arată. Reglați placa H21 până când se aliniază cu zăvorul de blocare după ce ușile au fost instalate pe șină. Apoi utilizați S15 pentru a strânge în poziție.

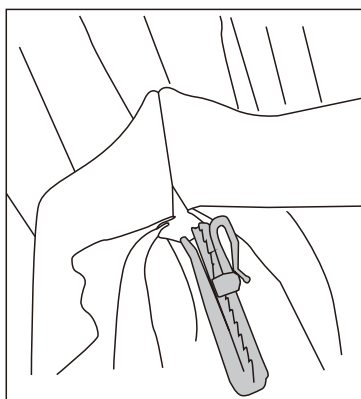
PART	NO	QTY
	A86	6
	A90	4
	J163	64

Ansamblu cortină / Secțiune de perete

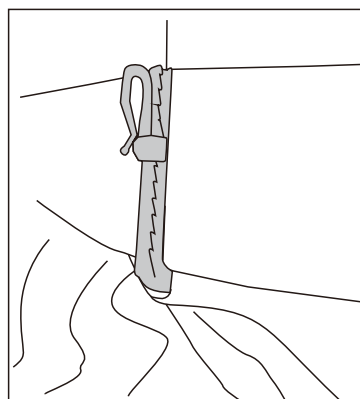
(Vă rugăm să omiteți această pagină dacă nu este necesar)



1. Aflați decalajul.

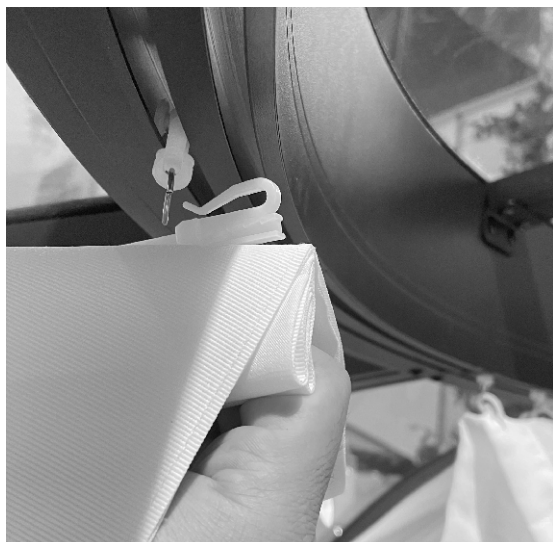
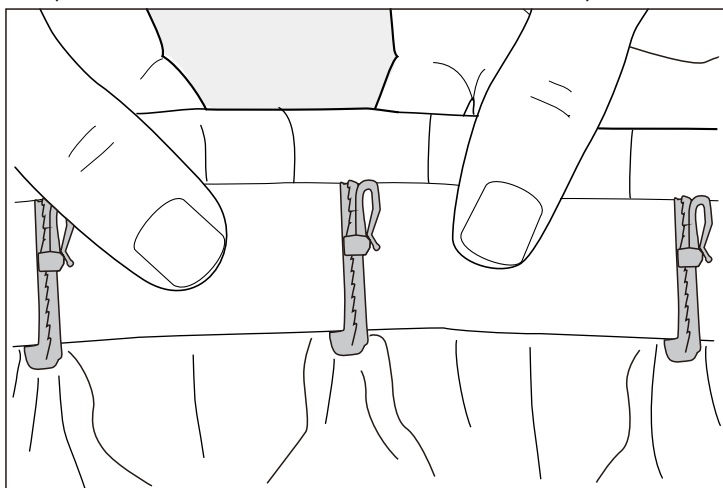


2. Inserati J163.



3. Asigurați-vă că ajunge la capăt.

Introduceți fiecare J163 în fiecare spațiu așa cum se arată, 8 x J163 pe secțiune de perdea A86, 4 x J163 pe secțiune de perdea A90,

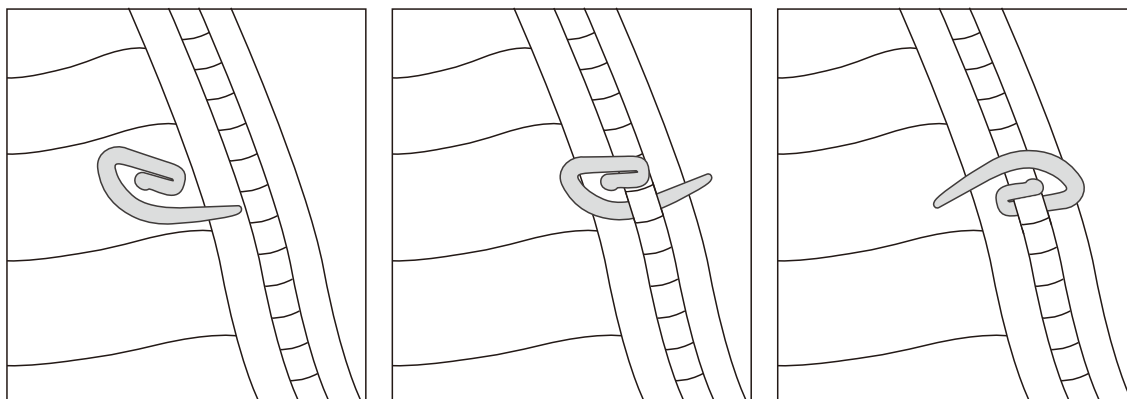


NOTĂ: Agățați fiecare J163 pe fiecare H130 din fanta exterioară a piesei K1.

PART	NO	QTY
	A91	1
	J164	98

Ansamblu perdele / Secțiune de acoperiș

(Vă rugăm să omiteți această pagină dacă nu este necesar)

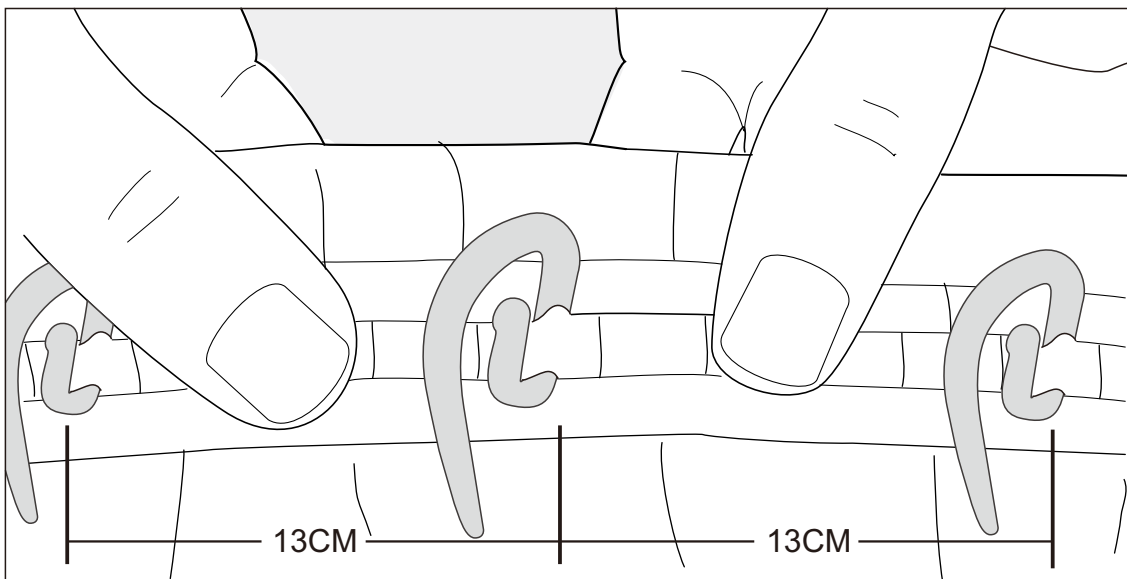


1. Aflați decalajul





2. Inserati J164.

3. Întoarceți J164 așa cum se arată.

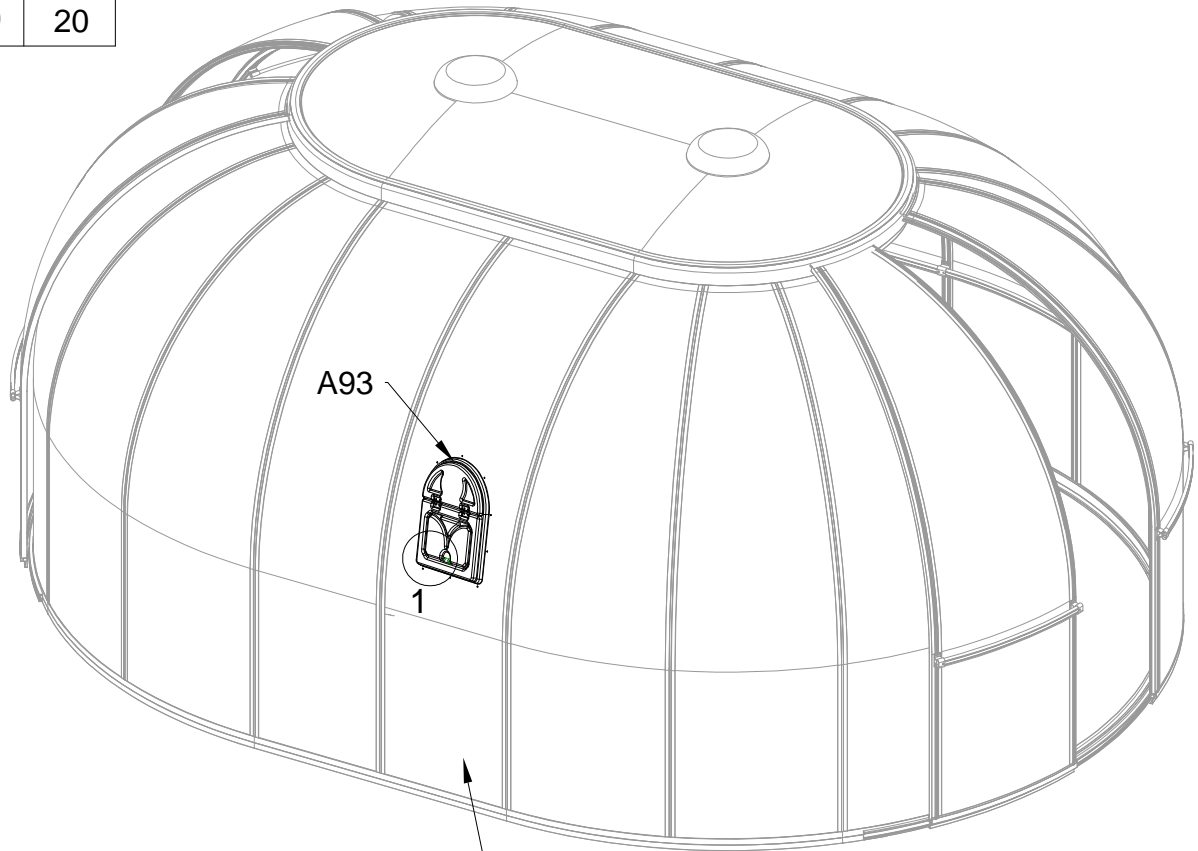
Introduceți fiecare J164 în fiecare spațiu așa cum se arată, cu o distanță de 13 cm între fiecare.



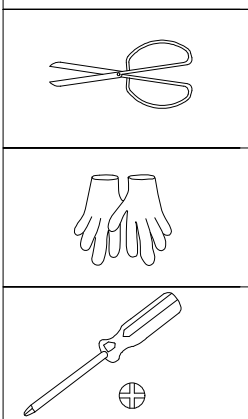
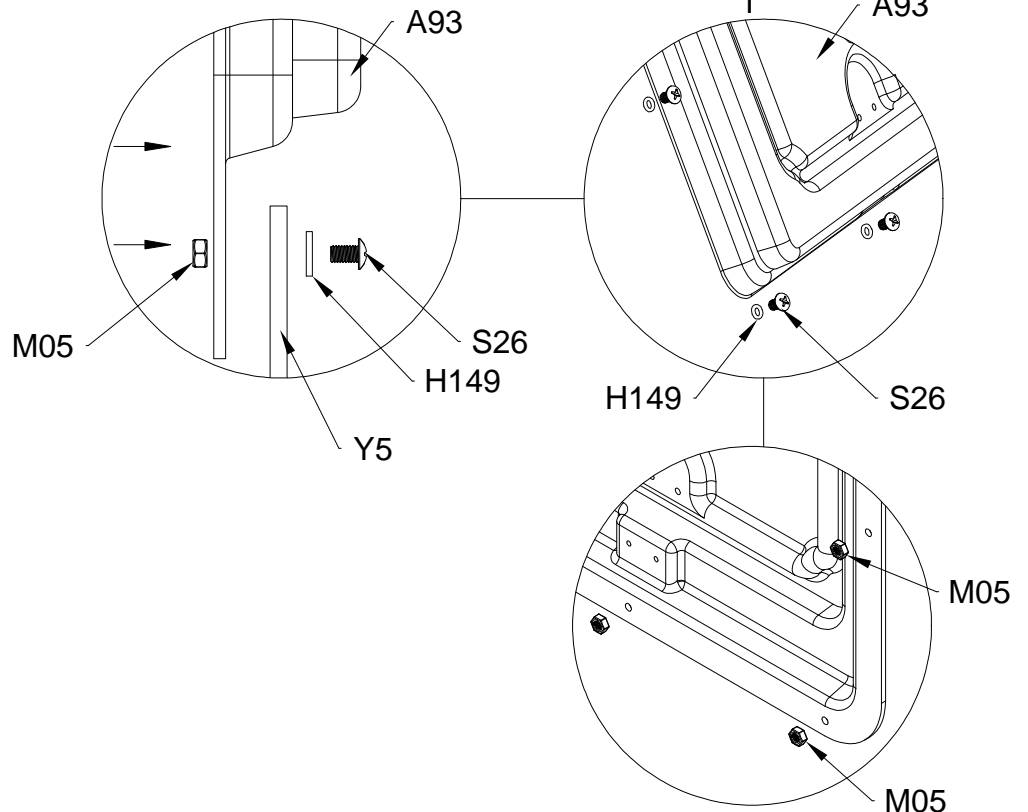
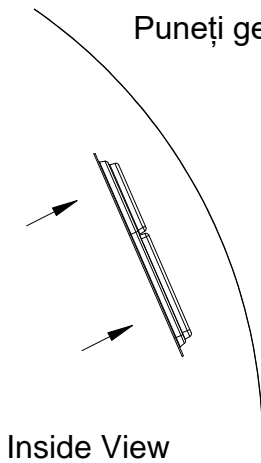
NOTĂ: Agățați fiecare J164 pe fiecare H130 din fanta interioară a piesei K1.


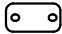


PART	NO	QTY
	A93	2
	S26 M5X12	20
	M05 M5	20
	J149	20

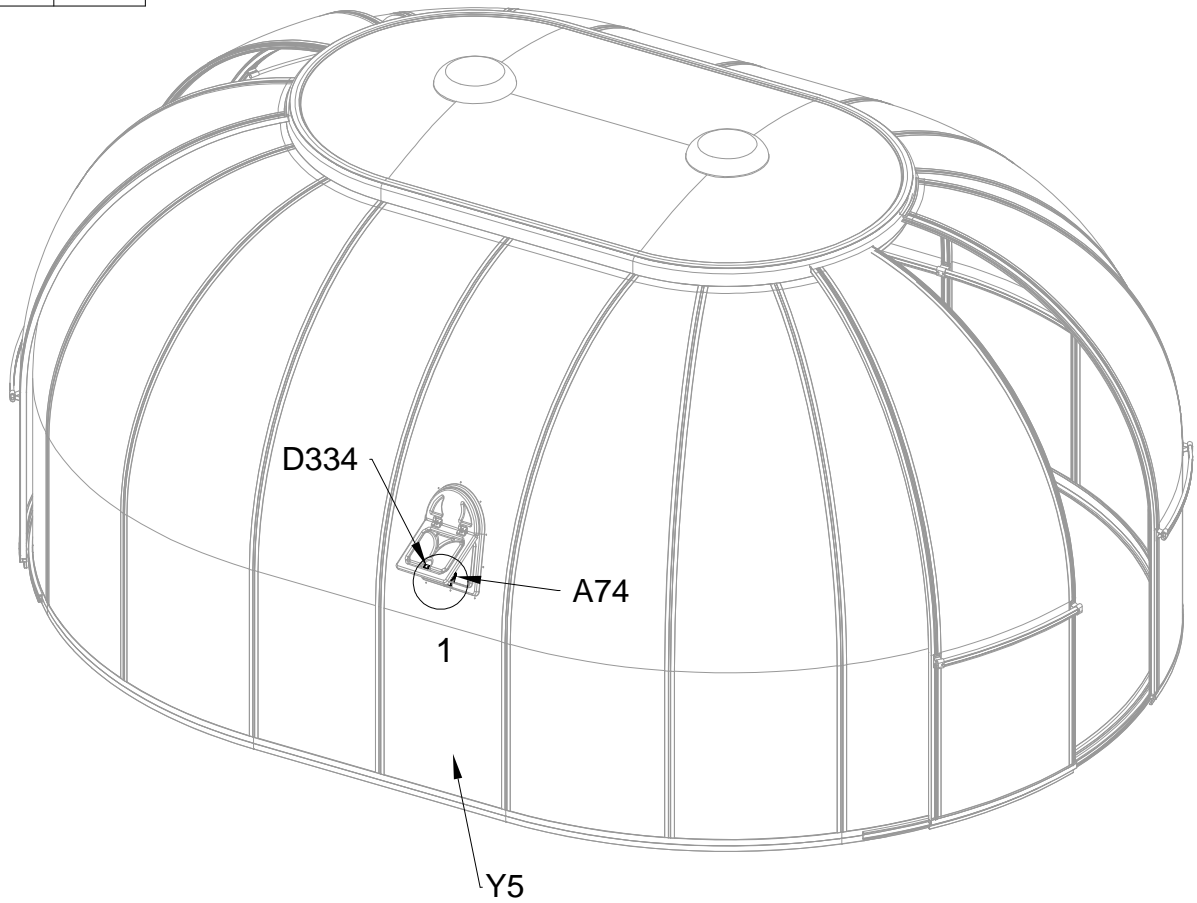
Ansamblu fereastră perete lateral



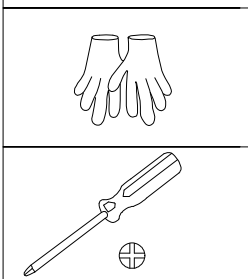
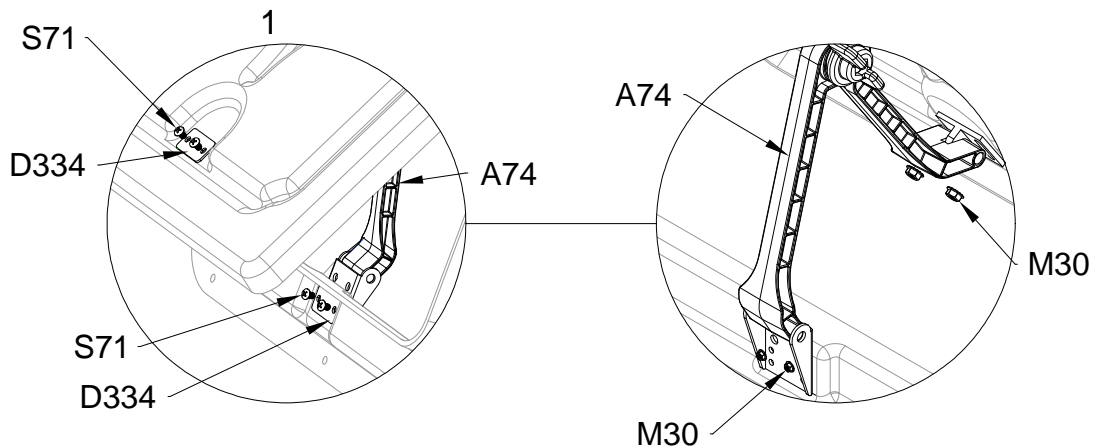
Y5
Puneți geamul lateral A93 pe Y5 și folosiți S26, M05 și H149 pentru a strânge..

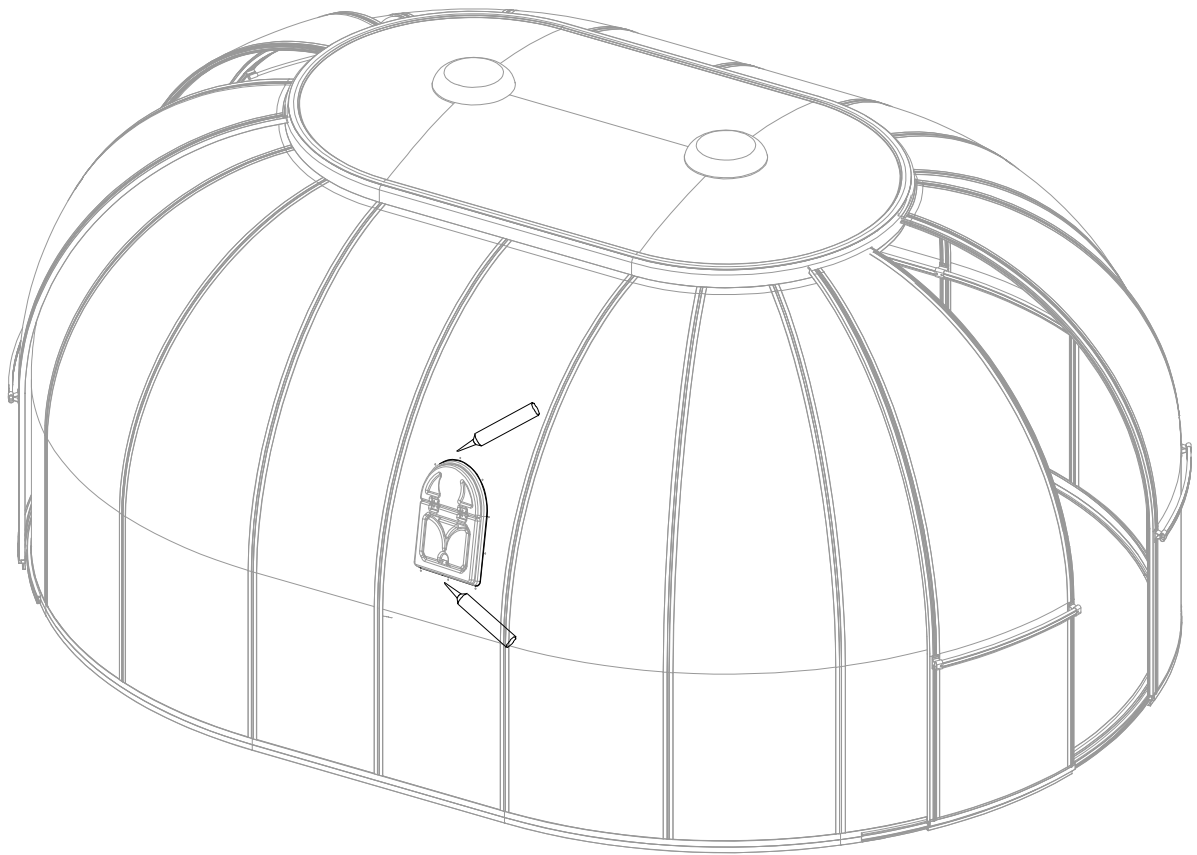


PART	NO	QTY
	A74	2
	D334	4
	S71	8
	M4X12	
	M30	8
	M4	

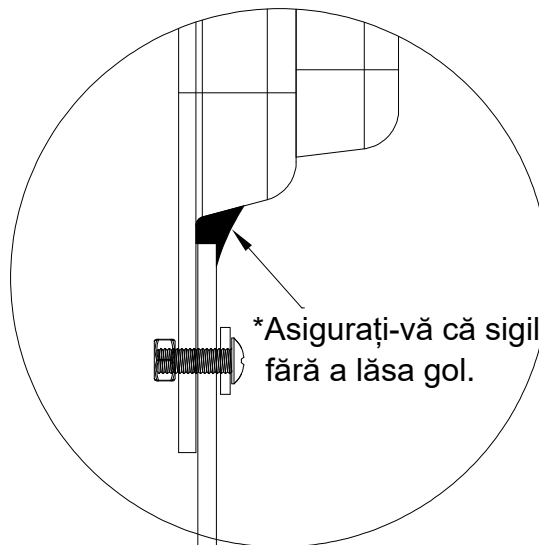


Instalați dispozitivul manual de deschidere a ferestrei A74, așa cum se arată mai jos, pentru a regla înălțimea de deschidere a ferestrei.





Sigilantul siliconic poate ajuta la etanșarea în jurul marginii ferestrei pentru a preveni orice scurgere. **NOTĂ: ASIGURAȚI-VĂ UTILIZAȚI UN SILICON ADECVAT POLICARBONAT.**



*Asigurați-vă că sigilantul siliconic este plin și gros, fără a lăsa gol.

