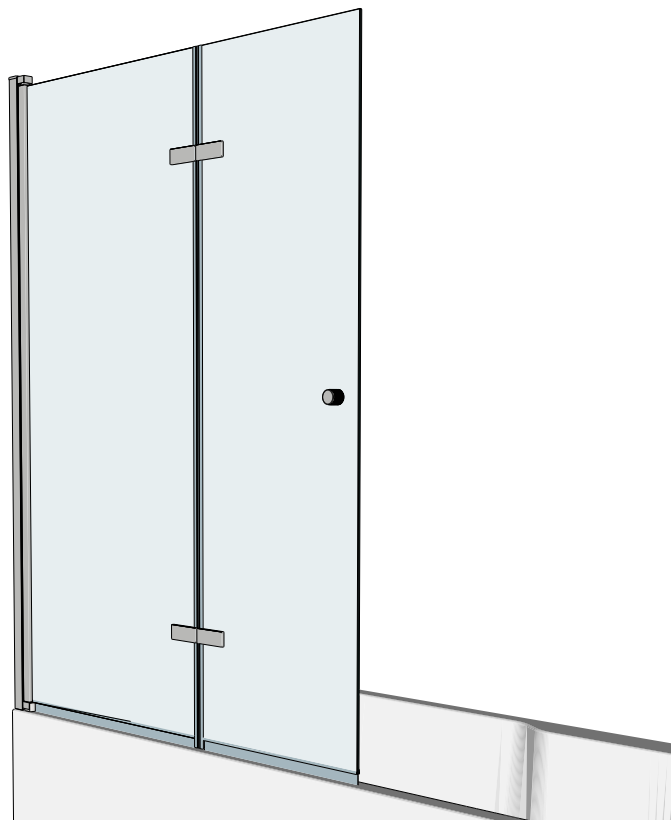


EK72

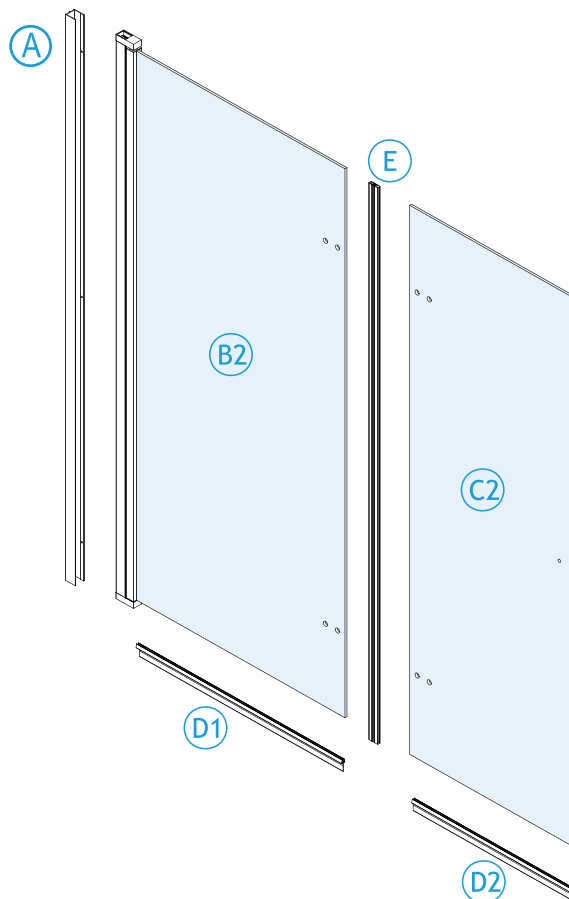
Instrucțiuni de instalare

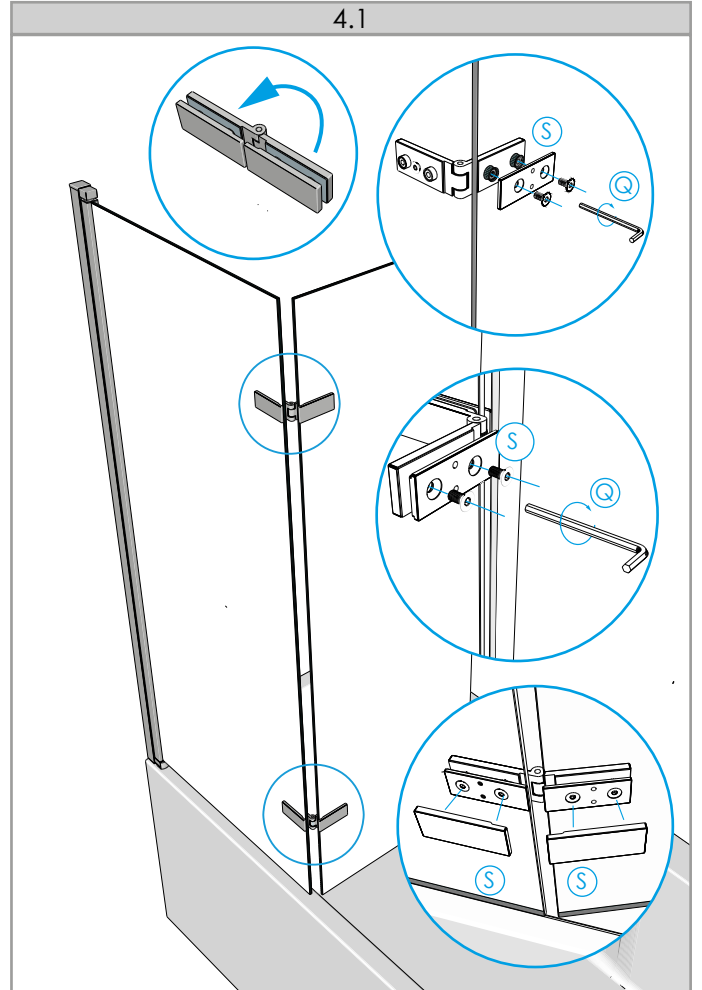
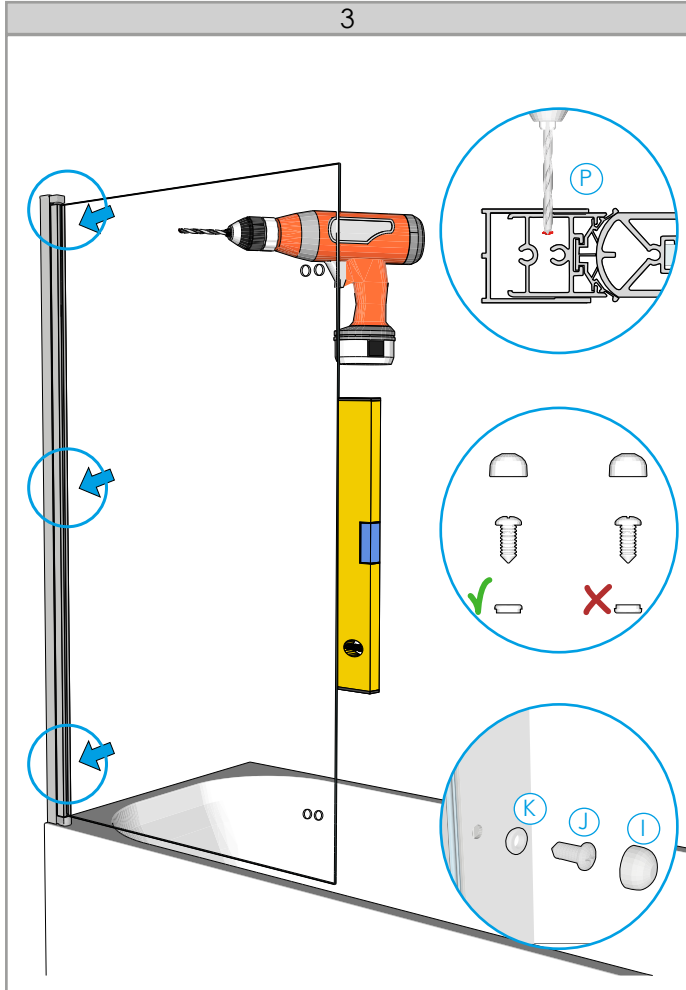
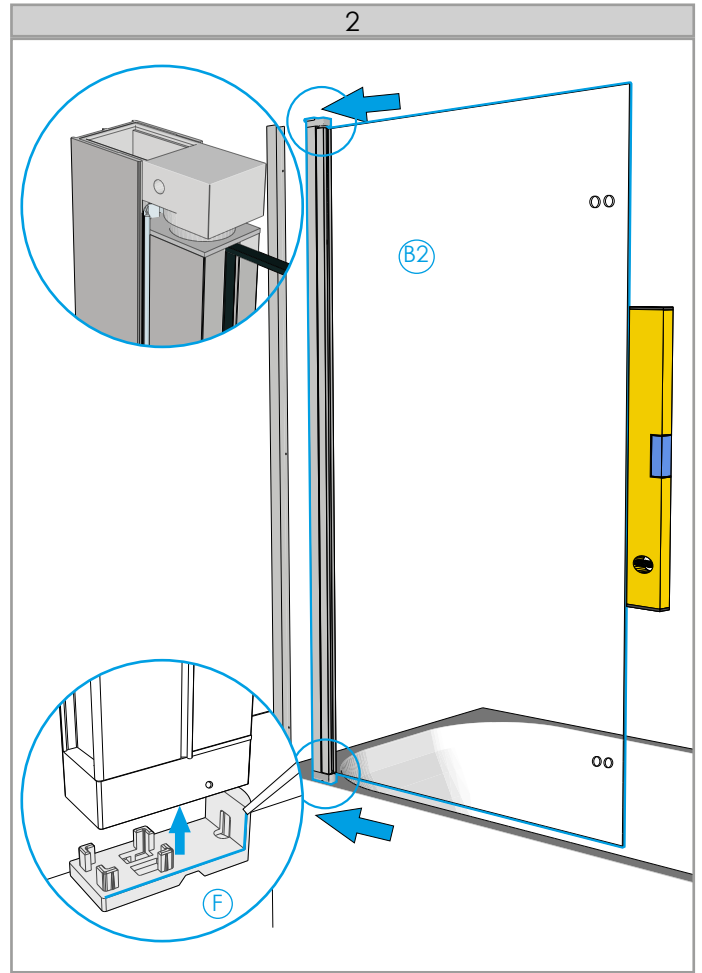
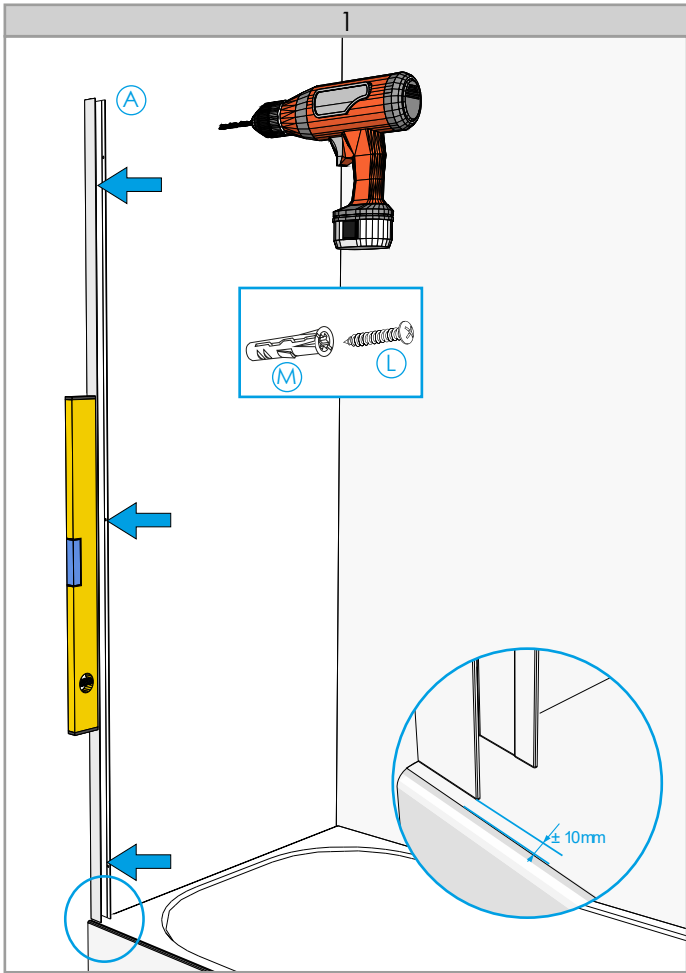
Dacă instalați produsul fără respectarea acestui manual, garanția se va anula. Înainte de instalare, verificați dacă produsul răspunde tuturor cerințelor dvs și dacă este deteriorat. Prin efectuarea instalării, acceptați starea produsului.



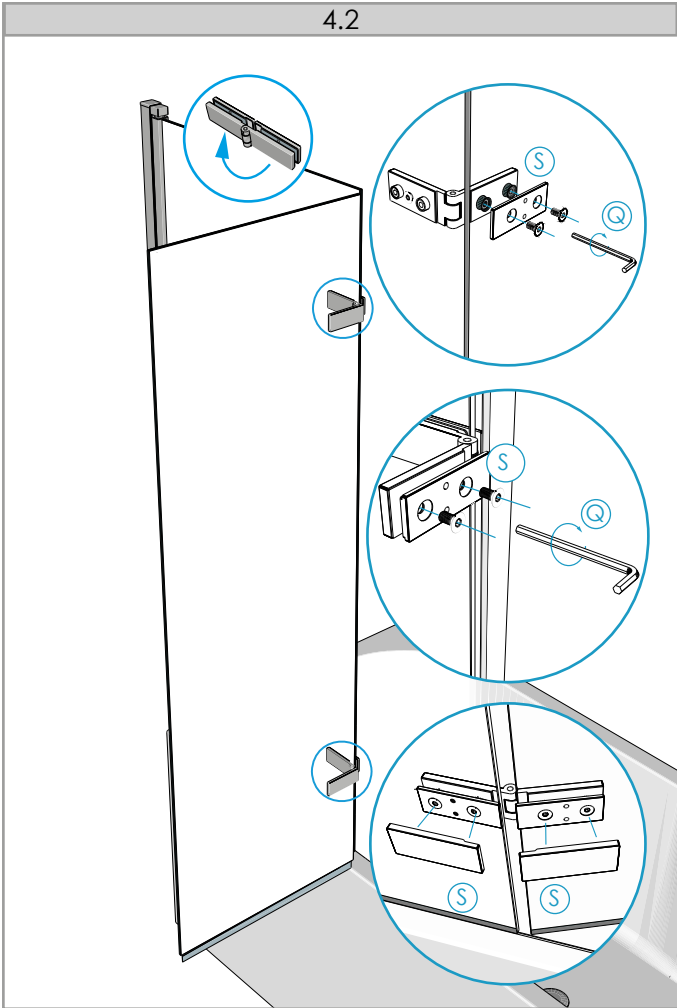
ITEM		Quant.	ITEM		Quant.
(F)		1 Pc	(L)	5X40	3 Pc
(G)		1 Pc	(M)	8mm	3 Pc
(H)		1 Pc	(N)	4.5mm 2.2mm	2+2 Pc
(I)		3 Pc	(O)	5X6	2Pc
(J)	4X10	3 Pc	(P)	φ3.0mm	1Pc
(K)		3 Pc	(Q)	4+2.5mm	1 Pc

ITEM		Quant.	ITEM		Quant.
(T)		1 Pc	(S)		2 Pc

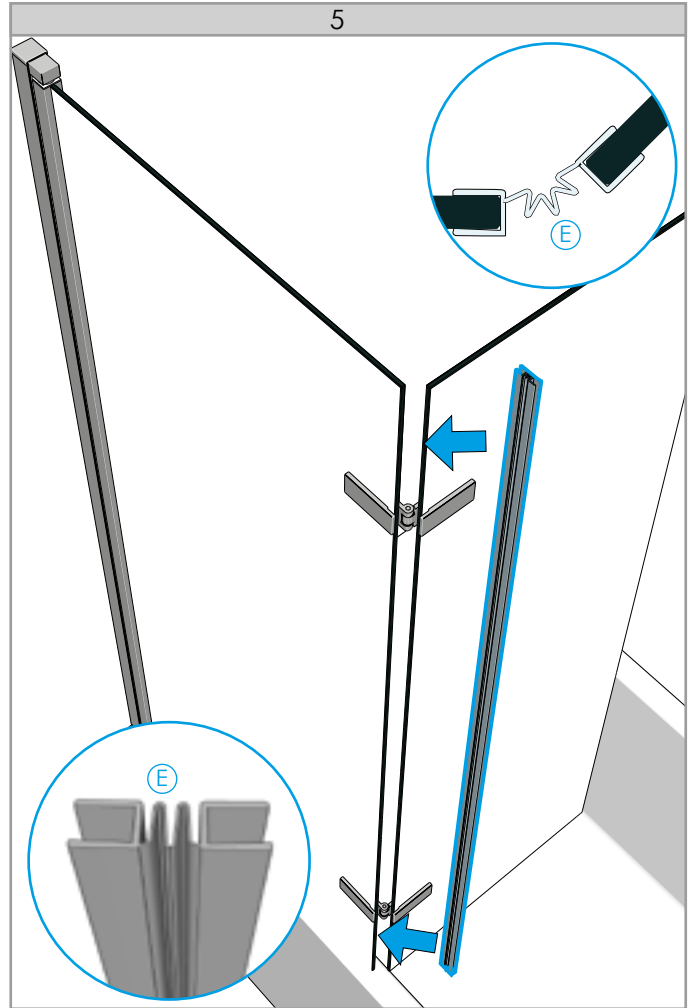




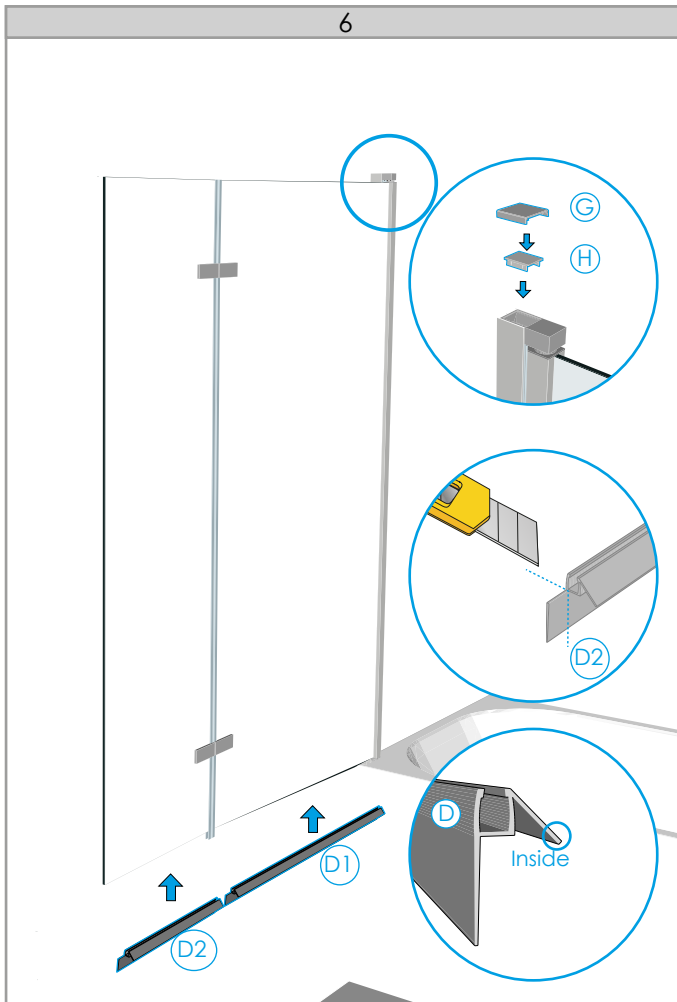
4.2



5



6



7

