

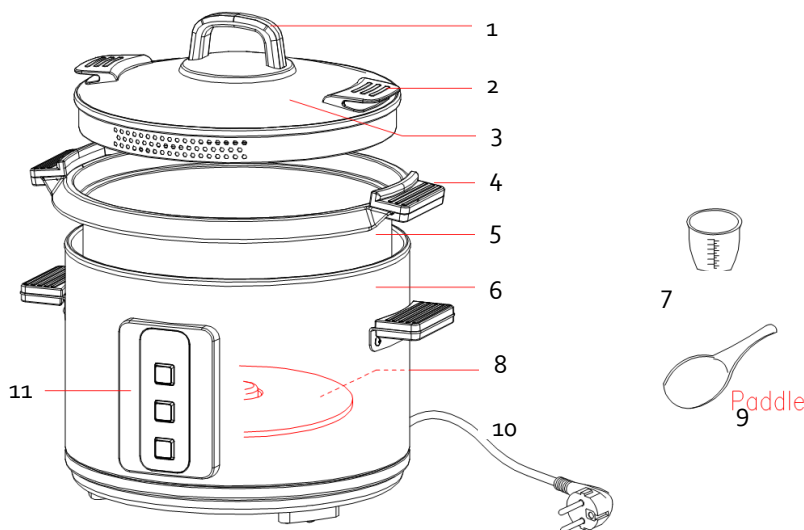


FRITEL RC 1377 Rice & Pasta Cooker



MANUAL DE INSTRUCȚIUNI

Citiți cu atenție manualul de utilizare înainte de a utiliza aparatul! Păstrați manualul cu grijă.



Descrierea aparatului:

1. Mânerul capacului
2. Mâner din cauciuc rezistent la căldură
3. Capac din sticlă
4. Mâner pentru tava interioară
5. Tavă interioară
6. Baza aparatului
7. Pahar gradat (180 ml)
8. Element de încălzire
9. Lingură sintetică
10. Cablu electric
11. Panou de comandă

Producătorul își păstrează dreptul de a introduce modificări tehnice și/sau de altă natură în orice moment.

Felicitări! Tocmai ați cumpărat un cuptor de orez și paste de înaltă calitate, care vă va garanta multă distracție. Vă rugăm să citiți cu atenție manualul de utilizare înainte de a utiliza cuptorul pentru orez și paste. Păstrați acest manual cu atenție!


Pentru mai multe informații și sfaturi utile, vă sfătuim să aruncați o privire pe site-ul nostru www.FRITEL.ro.

Toate persoanele care nu au citit acest manual de utilizare nu au voie să folosească acest cuptor de orez și paste.

Atenție la condițiile de garanție!

1. NORME DE SIGURANȚĂ

Acest aragaz de orez și paste a fost construit în conformitate cu standardele europene de siguranță CE. Ca și pentru toate aparatele electrocasnice trebuie luate toate măsurile de siguranță, pentru a preveni accidentele și/sau pentru a evita deteriorarea aparatului dumneavoastră.

-  **ATENȚIE** va rog! Pericol de ardere! Datorită utilizării aparatului, suprafața devine fierbinte. Atingeți mânerul sau butoanele de comandă numai când aparatul este în funcțiune.
- **ATENȚIE** va rog! După oprire, suprafețele aparatului rămân fierbinți, ceea ce provoacă pericol de arsuri. Lăsați aparatul să se răcească complet înainte de a-l înlocui, de a-l curăța sau de a-l pune deoparte.
- Acest aparat nu trebuie utilizat de copii cu vârsta cuprinsă între 0 și 8 ani. Acest aparat poate fi folosit de copii cu vârsta de la 8 ani și peste dacă sunt supravegheați în permanență. Acest aparat poate fi folosit de persoane cu capacități fizice, senzoriale sau mentale reduse sau cu lipsă de experiență și cunoștințe, dacă au primit supraveghere sau instruire cu privire la utilizarea aparatului într-un mod sigur și înțeleg pericolele implicate. Nu lăsați aparatul și cablul acestuia la îndemâna copiilor cu vârsta mai mică de 8 ani. Curățarea și întreținerea utilizatorului nu trebuie efectuate de copii.
- Aparatele de gătit trebuie poziționate într-o situație stabilă, cu mânerul (dacă există) poziționate pentru a evita scurgerea lichidelor fierbinți.
- Acest aparat este destinat utilizării în aplicații casnice și similare, cu excepția: zonele de bucătărie pentru personal din magazine, birouri și alte medii de lucru; case de fermă; de către clienți în hoteluri, moteluri și alte medii de tip rezidențial; medii de tip pensiune și mic dejun.
- Acest aparat este destinat utilizării la temperatura camerei. **NU** folosiți **NICIODATĂ** aparatul în aer liber.

- Un cablu de alimentare deteriorat poate provoca șocuri electrice. **NU** utilizați **NICIODATĂ** aparatul dacă este deteriorat, a căzut sau prezintă o defecțiune sau dacă cablul de alimentare sau ștecherul sunt deteriorate. În toate aceste cazuri, returnați aparatul la punctul dumneavoastră de vânzare sau la serviciul post-vânzare recunoscut.
- **NU** atingeți **NICIODATĂ** panoul de control, cablul electric sau ștecherul cu mâinile ude și **NU** le scufundați **NICIODATĂ** în apă sau în orice alt lichid. Acestea trebuie curățate numai cu o cârpă umedă. Dacă oricum se udă, scoateți imediat ștecherul din priză.
- **NU** utilizați **NICIODATĂ** cronometre sau sisteme de telecomandă separate.
- **Opriți imediat aparatul și scoateți ștecherul: după utilizare sau când aparatul NU este utilizat, când curățați aparatul și înainte de a-l muta.**
 - Folosiți aparatul **NUMAI** cu tigaia interioară inclusă.
 - Folosiți **NUMAI** tigaia interioară în acest aparat.
 - **NU** folosiți **NICIODATĂ** aparatul fără tigaie interioară.
 - **NU** mișcați **NICIODATĂ** aragazul de orez și paste atâta timp cât este umplut cu lichid, doar tigaia interioară poate fi mutată. Așezați **ÎNTOTDEAUNA** aparatul pe o bază solidă și plată, cum ar fi un blat de bucătărie sau o masă, astfel încât aparatul să nu se miște sau să se răstoarne.
 - **NU** folosiți **NICIODATĂ** aparatul în aer liber.
 - **NU** trageți **NICIODATĂ** de cablul de alimentare, ci doar de ștecher.
 - **NU** folosiți **NICIODATĂ** prelungitoare sau prize. Așezați aparatul lângă o priză de curent și conectați-l direct. **ÎNTOTDEAUNA** complet derulați cablul de alimentare.
 - **NU** lăsați niciodată cablul să atârne peste marginea mesei sau a blatului.
 - **NU** așezați **NICIODATĂ** cablul de alimentare lângă surse de căldură, cum ar fi aragazul, încălzirea sau cuptoarele.
 - **NU** așezați **NICIODATĂ** aparatul lângă perdele, decorațiuni de perete, îmbrăcăminte, prosoape sau alte obiecte inflamabile.
 - Acest aparat este potrivit numai pentru uz casnic în interior și nu pentru uz profesional.
 - Folosiți doar cuptorul pentru orez și paste cu 230 V AC.

Folosiți cuptorul pentru orez și paste numai pentru a găti paste/orez și alte cereale, cum ar fi cușcuș, quinoa, bulgur,

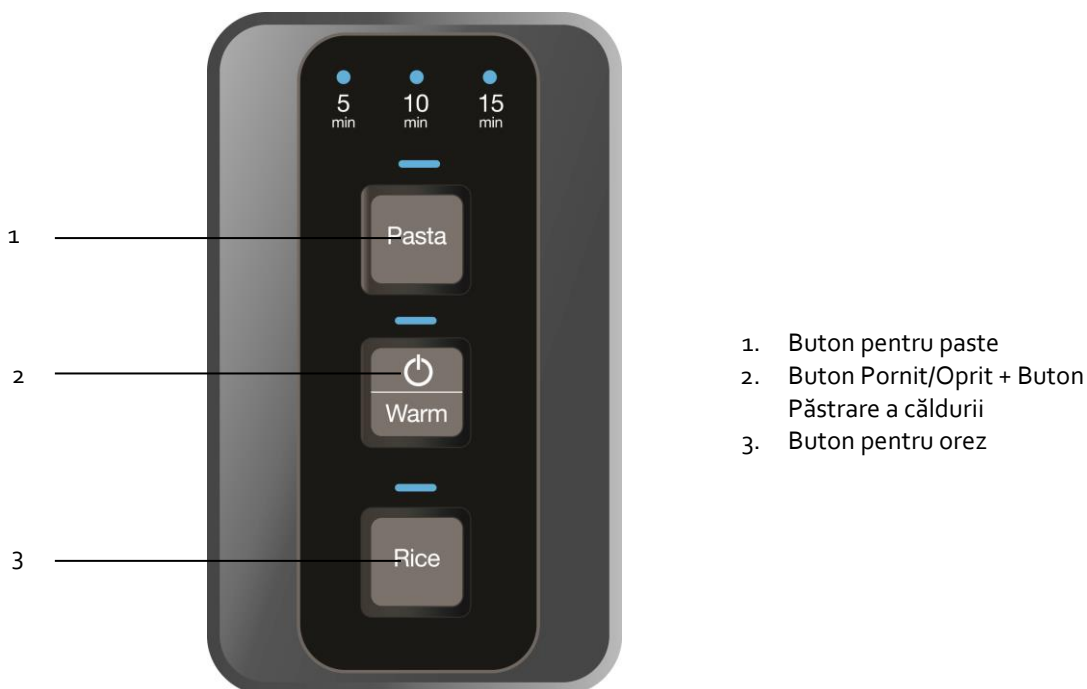
- **NU** folosiți **NICIODATĂ** aparatul pentru a găti alimente acide sau alcaline (de ex. spanac, usturoi, țelină, roșii, broccoli...).
- **NU** umpleți **NICIODATĂ** tava interioară peste indicația MAX (= mâncare + apă).
- Păstrați întotdeauna baza și tava interioară uscate și curate.
- Asigurați-vă că tigaia interioară nu este înțepată, în special partea de jos. Acest lucru ar putea cauza un contact prost între tigaia interioară și elementul de încălzire, iar aparatul nu va da rezultatul dorit.
- **NU** lăsați **NICIODATĂ** aparatul nesupravegheat și **NU**-l mutați **NICIODATĂ** în timpul lucrului.
- **ATENȚIE:** prin orificiile din capac iese abur fierbinte. Asigurați-vă că există suficient spațiu în jurul și deasupra aparatului.
- **NU** rotiți **NICIODATĂ** cablul de alimentare în jurul aparatului, **NU**-l îndoiți sau strângeți **NICIODATĂ**.
- **OPRIȚI ÎNTOTDEAUNA** aparatul și scoateți ștecherul: după utilizare sau când aparatul nu este utilizat, dacă aparatul nu funcționează corect și când curățați aparatul
- **NU** folosiți **NICIODATĂ** accesorii sau piese de schimb de la alte aparate sau mărci.
- Reparațiile pot fi efectuate numai de către un reparator sau un centru de service recunoscut.

2. ÎNAINTE DE PRIMA UTILIZARE

- Scoateți toate ambalajele și autocolantele.
- Înainte de prima utilizare vă recomandăm să curățați aparatul, așa cum este descris în 4. Curățare.

- Asigurați-vă că tensiunea marcată pe aparat este aceeași cu tensiunea principală. Conform legii de siguranță: utilizați numai prize cu împământare.

3. UTILIZARE ȘI OPRARE



- Folosiți cuptorul pentru orez și paste numai pentru a găti paste, orez și alte cereale, cum ar fi cușcuș, quinoa, bulgur,...
- NU porniți NICIODATĂ aparatul fără suficientă apă în tava interioară (indicație minimă pe interiorul tăvii interioare).

1) Gătirea pastelor

1. Pune apa in tava interioara, intre indicatiile PASTA MIN si MAX de pe interiorul tavii interioare.
2. Puneți capacul pe aparat.
3. Puneți ștecherul în priză.
4. Apăsăți butonul Pornit/Oprit: ledul de control de deasupra butonului Pornit/Oprit va clipi.
5. Apăsăți butonul Pasta: becul de control 5 min. se va aprinde.
Apăsăți încă o dată pe butonul Pasta: becul de control 10 min. se va aprinde.
Apăsăți încă o dată pe butonul Pasta: becul de control 15 min. se va aprinde.
După 5 secunde, aparatul va începe să se încălzească.
Lumina de deasupra butonului Pasta se va aprinde.

Timp recomandat:

5 minute pentru paste subțiri

10 minute pentru pastele medii

15 minute pentru pastele mari

6. Imediat ce apa fierbe va fi un semnal sonor.
ATENȚIE: apa clocotită produce abur fierbinte care iese prin orificiile din capac.
7. CDeschideți cu grijă capacul, puneți pastele în apă. Asigurați-vă că pastele pot fi scufundate complet. NU puneți capacul înapoi pe aparat.
8. De îndată ce timpul de gătire se termină (5-10-15 minute), aparatul trece automat la funcția de menținere la cald. Se va auzi un semnal sonor. Ledul de control de deasupra butonului Pasta se va stinge, iar ledul de control de deasupra butonului Pornit/Oprit se va aprinde. Aparatul va rămâne pe funcția de menținere la cald timp de 12 ore, cu excepția cazului în care este oprit manual.
ATENȚIE: scurgeți imediat pastele pentru a preveni gătirea în continuare.
9. Puneți capacul pe aparat. Asigurați-vă că mânerul de cauciuc sunt aliniate cu mânerul tigaii interioare și scoateți tava interioară din aparat. Țineți capacul pe tigaia interioară cu mâner de cauciuc și scurgeți apa.

ATENȚIE: aburul fierbinte iese din găuri.

10. Apăsăți butonul Pornit/Oprit pentru a opri aparatul și scoateți ștecherul din priză.

2) Gătirea orezului

1. Măsurați cantitatea dorită de orez cu paharul dozator inclus (180 ml). (Max. 10 căni)
2. Spălați orezul într-o sită (nu în tigaia interioară).
3. Adăugați unt, ulei sau alte condimente după gust.
4. Faceți orezul în tigaia interioară.
5. Adăugați apă. Folosiți indicația „CASH” din tigaia interioară pentru a adăuga cantitatea corectă de apă.
f. ex. când folosiți 2 căni de orez: adăugați apă în CUP 2.
Nu adăugați prea multă apă, aceasta ar putea face ca apa să fiarbă peste care ar putea provoca un șoc electric. (nu peste indicația CUP 10).
Observație: gustul și duritatea diferă în funcție de tipul și calitatea orezului folosit și a apei adăugate.
Pentru orez mai moale: adăugați mai multă apă. Pentru orez mai tare, mai crocant: adăugați mai puțină apă. Pentru a ajunge la gustul tău personal, ar putea fi necesar să experimentezi. Before putting the inner pan in the base: check if the heating element, the sensor and the surfaces of the base are clean and dry.
6. Înainte de a pune tigaia interioară în bază: verificați dacă elementul de încălzire, senzorul și suprafețele bazei sunt curate și uscate.
7. Pune tava interioară în bază. Închideți capacul.
8. Puneți ștecherul în priză.
9. Apăsăți butonul Pornit/Oprit. Ledul de control de deasupra butonului Pornit/Oprit se va aprinde.
10. După 5 secunde, aparatul va porni. Ledul de control se va aprinde.
ATENȚIE: aburul fierbinte iese din găuri.
11. De îndată ce timpul de gătire se termină (timpul de gătire se adaptează automat la cantitatea de apă și orez) aparatul va comuta automat pe funcția de menținere la cald. Va fi un semnal sonor. Ledul de control de deasupra butonului Rice se va stinge, iar ledul de control de deasupra butonului Pornit/Oprit se va aprinde. Aparatul va rămâne pe funcția de menținere la cald timp de 12 ore, cu excepția cazului în care este oprit manual.
12. Scoateți capacul și amestecați.
13. Pentru a menține orezul fiert cald: NU apăsați butonul Pornit/Oprit și lăsați ștecherul în priză. ATENȚIE: de îndată ce aparatul este oprit, se recomandă să nu mai folosiți funcția de menținere la cald. Acest lucru ar oferi orezului o structură și un gust prost.
Se recomandă să nu păstrați orezul cald mai mult de 6 ore. Mai mult timp, orezul tău ar putea să fie maro și să aibă un miros ciudat. Apăsăți butonul Pornit/Oprit pentru a opri aparatul și trageți ștecherul din priză.

3) Funcția de păstrare a căldurii

Pentru ex. tocană

1. Apăsăți butonul On/Off (de asemenea butonul Keep Warm).
2. Apăsăți butonul Pornit/Oprit (de asemenea, butonul Păstrați la cald) încă o dată. Ledul de control de deasupra butonului Pornit/Oprit se va aprinde.
3. Aparatul va rămâne pe funcția de menținere la cald timp de 12 ore, cu excepția cazului în care este oprit manual.

4. CURĂȚARE

- Tava interioară, capacul de sticlă, lingura și paharul de măsurat pot fi curățate în apă fierbinte cu săpun.
- Ați gătit orezul/pastele în apă sărată, apoi clătiți bine tigaia interioară cu apă curată și lăsați-o să se usuce complet.
- Curățați în mod regulat interiorul și exteriorul bazei cu o cârpă umedă și apoi uscați cu o cârpă uscată. NU scufundați NICIODATĂ partea electrică a aparatului în apă sau în orice alt lichid.

5. DEPANARE

Nu folosiți aparatul atunci când este deteriorat. Vă rugăm să contactați punctul dvs. de vânzare. Dacă cablul de alimentare este deteriorat, aduceți imediat friteuza/fonduă la magazinul dumneavoastră.

Aparatul a fost dezvoltat pentru uz casnic. CONDIȚIILE DE GARANȚIE EXPIRĂ LA UTILIZARE PROFESIONALĂ. DEFECTELE ȘI/DEPUNEREA ÎN CAZUL NERESPECTĂRII MANUALULUI DE UTILIZARE NU SUNT ACCOPERITE DE GARANȚIE.

Ne rezervăm dreptul de a efectua modificări tehnice.

6. CONDIȚII DE GARANȚIE

Garanția dumneavoastră începe din ziua achiziției și este valabilă 2 ani și se va aplica numai după depunerea facturii de achiziție..

Utilizatorul este responsabil pentru curățarea și ambalarea corectă a aparatului defect înainte de a-l prezenta pentru reparație. Este insuficient să împachetați dispozitivul în ambalaje de carton cu hârtie. Fritel nu este răspunzător pentru daunele rezultate din ambalarea insuficientă, care de asemenea anulează irevocabil garanția.

Determinarea garanției

- Garanția acoperă orice reparație și/sau înlocuire gratuită a unității motor recunoscute defectuoase de către departamentul nostru tehnic și în cazul în care daunele sunt cauzate de fabricație, construcție sau material defectuos. Cuțitele nu sunt acoperite de garanție, deoarece sunt supuse uzurii.
- Garanția este valabilă numai pentru primul utilizator/original.
- Cheltuielile de transport, în caz de reparație, sunt în sarcina cumpărătorului.
- **Garantia se acorda numai dupa prezentarea facturii dumneavoastra de achizitie.**
- Garanția nu poate fi invocată pentru uzura normală.

Garanția expiră în următoarele cazuri:

- Conectare incorectă, de ex. tensiuni electrice.
- Utilizare anormală sau profesională sau manipulare greșită.
- În caz de ambalare insuficientă și transport necorespunzător în cazul returului.
- Lipsa de îngrijire și curățenie.
- Modificări sau reparații efectuate la aparat de către persoane neautorizate de noi ca producător.
- Când numerele de referință au fost modificate sau eliminate.
- Pentru defecțiuni nu datorate aparatului în sine, ci unei cauze externe, coliziuni, avarii, incendii, cutremur, inundații, fulgere etc.
- Când nu se respectă instrucțiunile din instrucțiunile de utilizare.

Pentru aparatele care nu sunt în garanție din oricare dintre motivele de mai sus, se vor percepe toate costurile (transport, administrare, cercetare, manipulare).

Cea mai recentă versiune a condițiilor legale detaliate de garanție, precum și condițiile detaliate de garanție comercială pot fi oricând consultate pe www.fritel.ro.

7. RĂSPUNDERE

Toate răspunderile, atât față de consumator(i) cât și față de terți, care ar putea rezulta din nerespectarea tuturor reglementărilor de siguranță prescrise în acest manual de utilizare, nu pot fi în niciun caz în sarcina producătorului. În cazul nerespectării acestor norme de siguranță, utilizatorul aparatului, sau orice altă persoană care nu a respectat aceste reglementări de siguranță, protejează producătorul de toate responsabilitățile care i-ar putea fi încredințate.

8. MEDIU



Nu aruncați aparatul împreună cu deșeurile menajere normale la sfârșitul duratei de viață, ci predați-l la un punct oficial de colectare pentru reciclare. Făcând acest lucru, veți contribui la conservarea mediului.

9. ACCESORII, PIESE DE SCHIMB SI ALTE PRODUSE FRITEL

Vizitați magazinul nostru web pe www.fritel.ro și descoperiți întrebările frecvente, piesele de schimb și accesoriile disponibile, precum și toate celelalte produse din gama FRITEL pentru și mai multă distracție FRITEL!

**SAU PENTRU INFORMAȚII SUPLIMENTARE, REȚETE ȘI SFATURI
PRACTICE DESPRE TOATE APARELE NOASTRE VĂ RUGĂM SĂ
VIZITAȚI SITE-UL NOSTRU WWW.FRITEL.RO!**

NE GĂSIȚI PE FACEBOOK: WWW.FB.COM/FRITEL.ROMANIA!



**GPRO BergHOFF Romania SRL
Str Tunari nr. 18, Sector 2,
Bucuresti, România
www.fritel.ro
office@fritel.ro
020527
0723.389.320**