

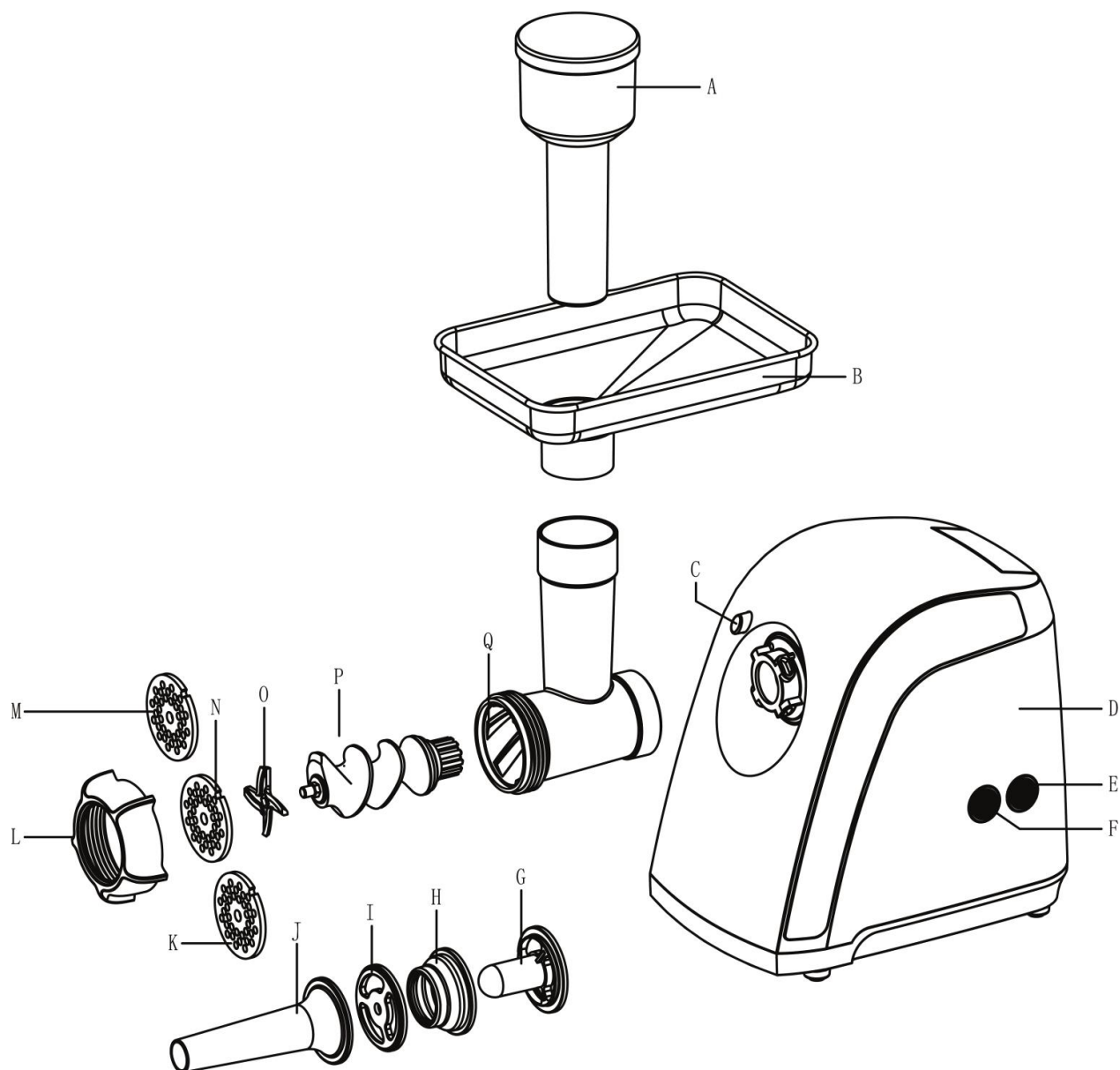


MEAT GRINDER MG 2570



MANUAL DE INSTRUCȚIUNI

Citiți cu atenție manualul de utilizare înainte de a utiliza aparatul!
Păstrați manualul cu grijă.



Descrierea mașinii de tocat carne

- A. Impingător
- B. Tava cu alimente
- C. Buton de deblocare
- D. Unitate motorie
- E. Butonul "Revers" (REV)
- F. Comutator On/Off
- G. Atașament Kibbeh (partea interioară)
- H. Atașament Kibbeh (partea exterioară)
- I. Separator
- J. Atașament pentru cârnați
- K. Placă de șlefuit - mediu (Ø 5 mm)
- L. Piuliță inelară
- M. Placă de șlefuit - fin (Ø 3 mm)
- N. Placă de șlefuit grosier - (Ø 7 mm)
- O. Cuțit
- P. Șurub melcat
- Q. Camera de măcinare

Felicitări! Tocmai ți-ai cumpărat un aparat de înaltă calitate, care îți va garanta ani buni de plăcere. Vă rugăm să citiți cu atenție manualul de instrucțiuni înainte de a pune aparatul în funcțiune. Păstrați aceste instrucțiuni cu atenție! Toate persoanele care nu au citit manualul de instrucțiuni nu au voie să folosească acest aparat.

Acordați atenție condițiilor de garanție.

1. NORME DE SIGURANȚĂ

Acest aparat a fost construit în conformitate cu standardele europene de siguranță CE și este în conformitate cu standardele și prescripțiile generale recunoscute în ceea ce privește siguranța aparatelor. Ca și în cazul tuturor aparatelor electrice, trebuie luate măsurile de precauție necesare pentru a evita accidentele sau avariile.

- Acest aparat nu poate fi folosit de copii cu vârsta cuprinsă între 0 și 8 ani. Acest aparat poate fi folosit de copii de min. 8 ani, doar sub supraveghere continuă. Acest aparat poate fi utilizat de către persoane cu capacități fizice, senzoriale sau mentale reduse sau cu lipsă de experiență și cunoștințe, cu condiția ca acestea să fie supravegheate sau instruite să folosească aparatul într-un mod sigur și să înțeleagă pericolele implicate. Nu lăsați aparatul și cablul acestuia la îndemâna copiilor cu vârsta mai mică de 8 ani. Curățarea și întreținerea NU trebuie efectuate de copii.
- Aparatul este destinat numai pentru uz casnic și aplicații similare, cu excepția: bucătăriile personalului din magazine, birouri și alte medii de lucru; ferme; clienții din hoteluri, moteluri și alte medii rezidențiale; medii de cazare și mic dejun.
- Acest aparat poate fi utilizat numai în casă și este destinat uzului casnic.
- NU atingeți NICIODATĂ butonul de comandă, cablul de alimentare și ștecherul cu mâinile ude. NU scufundați NICIODATĂ aparatul, cablul de alimentare sau ștecherul în apă (sau orice alt lichid). Acestea trebuie curățate numai cu o cârpă umedă. În cazul în care aparatul se udă sau se umezește, deconectați imediat ștecherul de la priză.
- Un cablu de alimentare deteriorat poate provoca șocuri electrice. NU utilizați NICIODATĂ aparatul dacă este deteriorat, căzut sau prezintă o defecțiune sau dacă cablul de alimentare sau ștecherul sunt deteriorate. În toate aceste cazuri, returnați aparatul la punctul dumneavoastră de vânzare sau la serviciul post-vânzare recunoscut.
- După utilizare, opriți imediat aparatul și așteptați până când motorul s-a oprit complet. Apoi scoateți ștecherul din priză. De asemenea, scoateți ștecherul atunci când nu este utilizat, când curățați și când îl mutați.
- NU folosiți NICIODATĂ cronometre sau sisteme de telecomandă separate.
- Folosiți acest aparat numai pentru scopul pentru care este destinat, adică tăierea alimentelor.
- Folosiți aparatul numai cu tensiunea de rețea corectă, așa cum este menționat pe plăcuța cu date tehnice.
- Atenție: cuțitele sunt foarte ascuțite!
- NU lăsați NICIODATĂ aparatul nesupravegheat când este conectat la priză.
- NU folosiți NICIODATĂ prelungitoare și ÎNTOTDEAUNA derulați cablul complet.
- NU utilizați NICIODATĂ cablul în apropierea surselor de căldură, cum ar fi cuptoare, sobe sau încălzire.

- Reparațiile pot fi efectuate numai de un atelier de reparații recunoscut.
- Persoanele care nu au citit acest manual de instrucțiuni nu pot folosi acest aparat.
- NU împingeți NICIODATĂ alimente cu mâinile în axul de umplere. Folosiți întotdeauna împingătorul. Utilizarea altor obiecte precum o lingură sau o spatulă poate deteriora mașina de tocat carne.
- Dacă nu reușiți să rezolvați un posibil blocaj cu funcția „Reverse” (REV), vă rugăm să deconectați mai întâi dispozitivul și să așteptați până când motorul se oprește. Apoi dezasamblați diferitele părți.
- Îndepărtați oasele, cartilajele și tendoanele cărnii înainte de a o măcina.
- Tăiați ingredientele în bucăți mici, astfel încât să încapă ușor în axul de umplere.
- Nu supraîncărcați aparatul și nu folosiți prea multă forță atunci când împingeți alimentele în jos cu împingătorul.
- Asigurați-vă întotdeauna că ați asamblat corect aparatul. Pentru siguranța dumneavoastră, aparatul nu va funcționa dacă nu este asamblat corespunzător.
- Așezați întotdeauna aparatul pe o suprafață stabilă, cum ar fi o masă de bucătărie, astfel încât aparatul să nu se miște sau să cadă.
- Nu folosiți produse de curățare agresive.
- Nu lăsați niciodată cablul să atârne peste partea laterală a mesei.

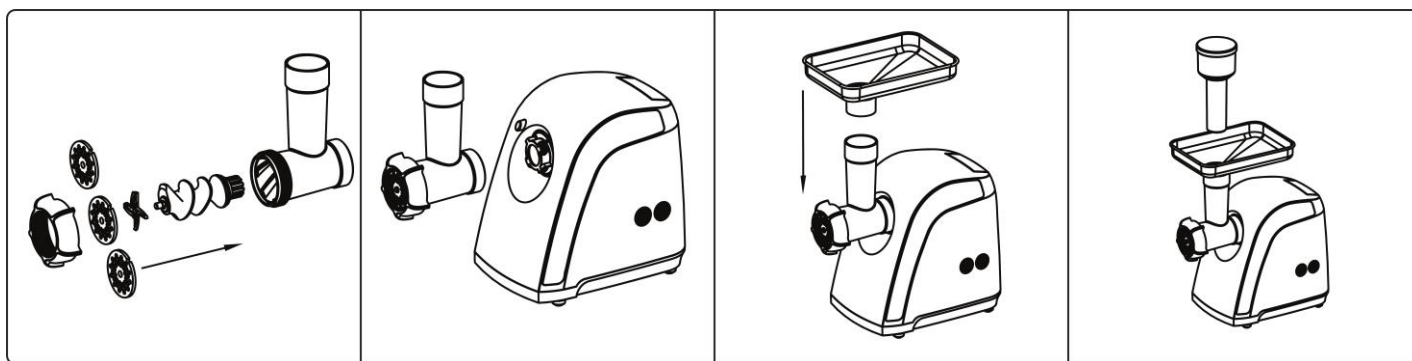
2. INFORMAȚII TEHNICE

- Veți găsi informațiile tehnice pe eticheta de identificare din partea de jos a aparatului.
- Folosiți aparatul timp de maximum 10 minute la momentul respectiv.
- Timpul obligatoriu între 2 sesiuni este de 30 de minute.

3. ÎNAINTE DE PRIMA UTILIZARE

- Scoateți toate ambalajele și autocolantele.
- Păstrați ambalajul departe de copii.
- Verificați mai întâi aparatul și cablul electric pentru eventuale daune. Dacă este deteriorat, NU utilizați aparatul, ci aduceți-l înapoi la punctul dumneavoastră de vânzare.
- Înainte de prima utilizare vă recomandăm să curățați temeinic toate componentele (vezi „Întreținere și curățare”).
- Toate piesele trebuie să fie uscate!
- Asigurați-vă că tensiunea marcată pe aparat este aceeași cu tensiunea principală.

4. ASAMBLAREA MAȘINII DE TOCAT CARNE



- Fixați camera de măcinare (Q) pe deschiderea unității motorului (D). Observați canelurile pentru a-l monta corect.
- Puneți șurubul melcat (P) în camera de șlefuire cu roata dințată în interior.
- Puneți cuțitul (O) cu marginea ascuțită spre exterior. Asigurați-vă că asamblați corect cuțitul, dacă nu ar putea deteriora aparatul.
- Aplicați placa de șlefuit dorită.
- Strângeți piulița inelară (L) pentru a fixa totul.
- Desfășurați complet cablul electric și puneți aparatul pe o suprafață stabilă. Pune ștecherul în priză. Verificați întotdeauna tensiunea rețelei.

Alimentele pot fi măcinate insuficient sau cuțitul se poate toci dacă aparatul nu este asamblat corect.

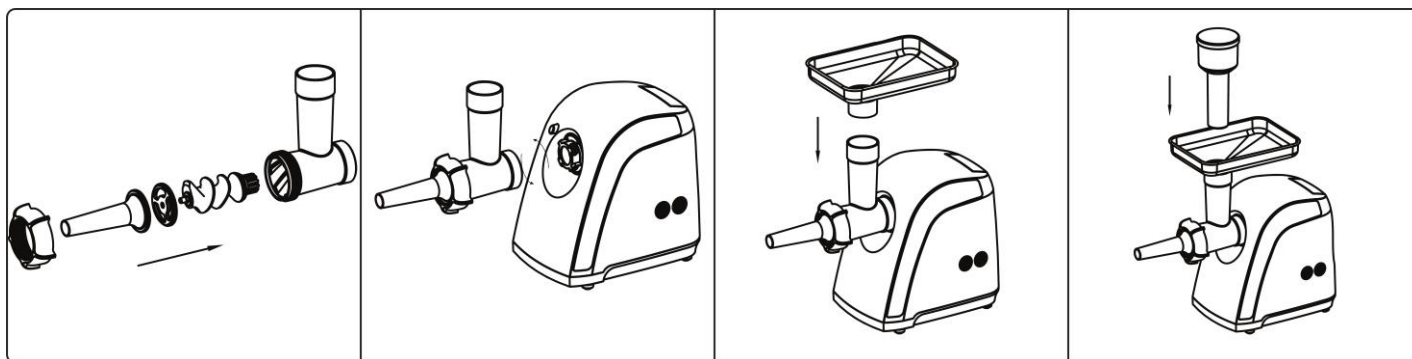
5. UTILIZAREA MAȘINII DE TOCAT CARNE

- Mount the food tray (B) on the grinding chamber (Q).
- Defrost frozen food before adding it to the grinder. Cut the meat in strips of approximately 2,5 cm.
- Switch on the appliance by the On/Off switch.
- Use the pusher (A) to push the food slowly, piece by piece, through the meat grinder. Don't push too hard, this could damage the meat grinder.
- If the device is locked, press the reverse button (REV). The worm screw will turn in the opposite direction and the device will be unlocked. If you cannot remove the blockage with the «reverse» function, turn off the device. Remove the plug from the socket and then disassemble the unit (repeat the different steps of «assembling the meat grinder» in reverse order). If you cannot resolve the problem with the reverse button, contact an authorized repair service.

FUNȚIA - CÂRNAȚI

Asamblare

- Montați camera de măcinare (Q) pe unitatea motorului. Observați canelurile pentru a-l monta corect.
- Puneți șurubul melcat (P) în camera de șlefuire (Q), cu roata dințată în interior.
- Introduceți separatorul (I) și apoi accesoriul pentru cârnați (J). Dacă doriți, puteți folosi înveliș pentru a face cârnații. (vezi: „Funcționare”)
- Strângeți piulița inelară (L) pentru a fixa totul
- Desfășurați complet cablul electric și puneți aparatul pe o suprafață stabilă. Pune ștecherul în priză.



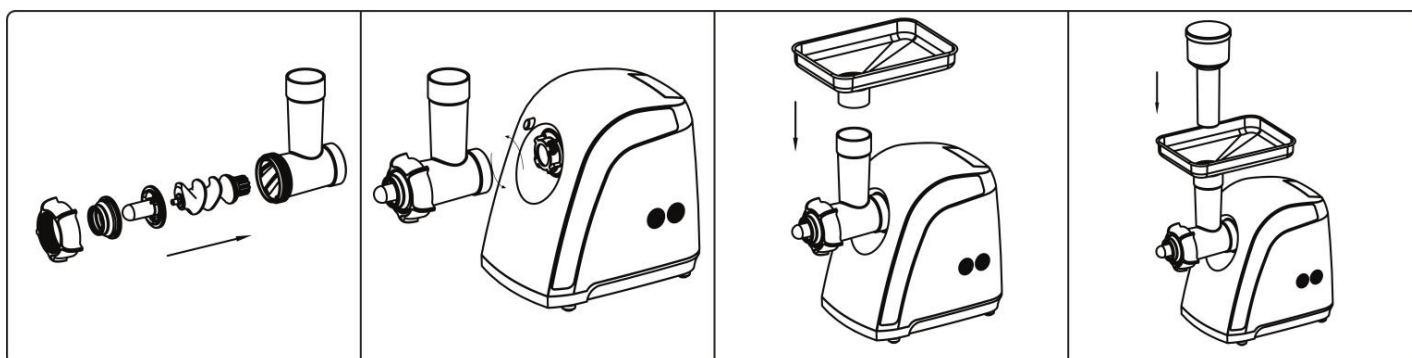
Operațiune:

- Dacă folosiți cojile de cârnați, lăsați-le la macerat în apă rece timp de o jumătate de oră. Apoi deschideți carcasa sub jet de apă. Udați tubul de umplură și puneți carcasa peste tub.
- Porniți aparatul cu comutatorul Pornit/Oprit.
- Folosiți împingătorul pentru a împinge ușor mâncarea, bucată cu bucată, prin mașina de tocat carne. Nu împingeți prea tare, deoarece acest lucru poate deteriora mașina de tocat carne.
- Când carcasa este plină, scoateți din tubul de umplură. Nu-l umple prea mult.
- Veți obține cârnați rotind carcasa în funcție de lungimea dorită.

FUNȚIA - KIBBEH

Asamblare

- Așezați partea interioară a atașamentului kibbeh (G) și apoi partea exterioară (H) pe șurubul melcat (P).
- Strângeți piulița inelară (L) pentru a fixa totul.
- Împingeți amestecul prin orificiul din tava pentru alimente.



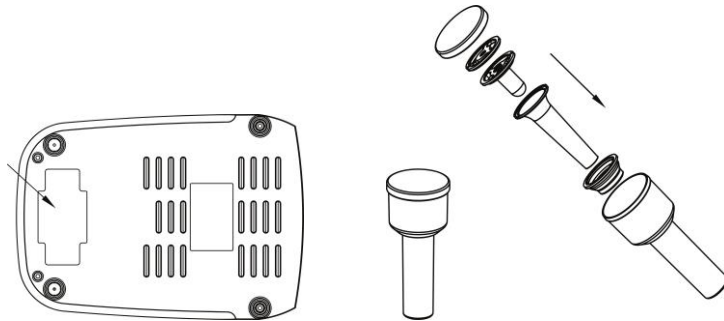
INFO: Kibbeh este un fel de mâncare tradițional din Orientul Mijlociu. Acestea sunt chiftele făcute cu un amestec de bulgur și carne tocată și apoi prăjite.

6. MENTENANȚĂ ȘI CURĂȚARE

- Mai întâi opriți aparatul și scoateți ștecherul din priză. Abia apoi dezasamblați diferitele părți ale aparatului.
- NU scufundați NICIODATĂ unitatea motorului în apă sau în orice alt lichid. Curățați-l cu o cârpă umedă.
- Toate celelalte componente, cu excepția unității motorului, pot fi curățate în apă fierbinte cu săpun, dar nu sunt rezistente la mașina de spălat vase. Curățați piesele imediat după utilizare și uscați-LE imediat.
- Ungeți plăcile de măcinat cu ulei vegetal și apoi puneți-le în hârtie rezistentă pentru a evita ruginirea/decolorarea. BACSIȘ! Evitați resturile în camera de măcinare după folosirea mașinii de tocat carne. Întoarceți întotdeauna o felie de pâine prin camera de măcinare la sfârșitul fiecărei utilizări.

7. DEPOZITAREA APARATULUI

- Compartimentul de depozitare din spatele unității motorului este potrivit pentru depozitarea plăcilor de șlefuit.
- Împingătorul este potrivit pentru depozitarea pieselor „G”, „H”, „I”, „J”.
- Compartimentul de depozitare din partea inferioară a unității motorului este potrivit pentru depozitarea cablului electric. Acesta poate fi retras complet în compartimentul de depozitare.



8. SFATURI PRACTICE ÎN CAZ DE DEFUNȚIONĂRI

Nu utilizați aparatul în cazul unei defecțiuni sau când cablul de alimentare este deteriorat. Vă rugăm să vă adresați punctului dvs. de vânzare.

Aparatul a fost proiectat pentru uz casnic.

CONDIȚIILE DE GARANȚIE EXPIRĂ LA UTILIZARE PROFESIONALĂ.

DEFECTELE ȘI/DEPUNEREA ÎN CAZUL NERESPECTĂRII MANUALULUI DE UTILIZARE NU SUNT ACCOPERITE DE GARANȚIE.

Avem dreptul de a face modificări tehnice în orice moment.

9. CONDIȚII DE GARANȚIE

Garanția dumneavoastră începe din ziua achiziției și este valabilă 2 ani.

Utilizatorul este responsabil pentru curățarea și ambalarea corectă a aparatului defect înainte de a-l prezenta pentru reparație. Este insuficient să împachetați dispozitivul în ambalaje de carton cu hârtie. Fritel nu este răspunzător pentru daunele rezultate din ambalarea insuficientă, care de asemenea anulează irevocabil garanția.

Determinarea garanției

- Garanția acoperă orice reparație și/sau înlocuire gratuită a unității motorului recunoscută defectă de către departamentul nostru tehnic și în cazul în care daunele sunt cauzate de fabricație, construcție sau material defectuos. Cuțitele nu sunt acoperite de garanție, deoarece sunt supuse uzurii.
- Garanția este valabilă numai pentru primul utilizator/original.
- Cheltuielile de transport, în caz de reparație, sunt în sarcina cumparatorului.
- **Garantia se acorda numai dupa prezentarea facturii dumneavoastra de achizitie.**
- Garanția nu poate fi invocată pentru uzura normală.

Garanția expiră în următoarele cazuri:

- Conexiune incorectă, de ex. tensiuni electrice.
- Utilizare anormală sau profesională sau manipulare greșită.
- În caz de ambalare insuficientă și transport prost în cazul transportului de retur.
- Lipsa de îngrijire și curățenie.
- Modificări sau reparații efectuate la aparat de către persoane neautorizate de noi ca producător.
- Când numerele de referință au fost modificate sau eliminate.
- Pentru defecțiuni nu datorate aparatului în sine, ci unei cauze externe, coliziuni, avarii, incendiu, cutremur, inundații, fulgere etc.
- Când nu se respectă instrucțiunile din instrucțiunile de utilizare.

Pentru aparatele care nu sunt în garanție din oricare dintre motivele de mai sus, se vor percepe toate costurile (transport, administrare, cercetare, manipulare).

Cea mai recentă versiune a condițiilor legale detaliate de garanție, precum și condițiile detaliate de garanție comercială pot fi oricând consultate pe www.frite.

10. MEDIU



Nu aruncați aparatul împreună cu deșeurile menajere normale la sfârșitul duratei de viață, ci predați-l la un punct oficial de colectare pentru reciclare. Făcând acest lucru, veți contribui la conservarea mediului.

11. RĂSPUNDERE

Toate răspunderile, atât față de consumator(i) cât și față de terți, care ar putea rezulta din nerespectarea tuturor reglementărilor de siguranță prescrise în acest manual de utilizare, nu pot fi în niciun caz în sarcina producătorului. În cazul nerespectării acestor norme de siguranță, utilizatorul aparatului, sau orice altă persoană care nu a respectat aceste reglementări de siguranță, protejează producătorul de toate responsabilitățile care i-ar putea fi încredințate.

12. ACCESORII, PIESE DE SCHIMB SI ALTE PRODUSE FRITEL

Vizitați magazinul nostru web pe www.fritel.ro și descoperiți întrebările frecvente, piesele de schimb și accesoriile disponibile, precum și toate celelalte produse din gama FRITEL pentru și mai multă distracție FRITEL!

**SAU PENTRU INFORMAȚII SUPLIMENTARE, REȚETE ȘI SFATURI
PRACTICE DESPRE TOATE APARELE NOASTRE VĂ RUGĂM SĂ
VIZITAȚI SITE-UL NOSTRU WWW.FRITEL.RO!**

NE GĂSIȚI PE FACEBOOK: WWW.FB.COM/FRITEL.ROMANIA!



GPRO BergHOFF Romania SRL

Str Tunari nr. 18, Sector 2,

Bucuresti, România

www.fritel.ro

office@fritel.ro

020527

0723.389.320