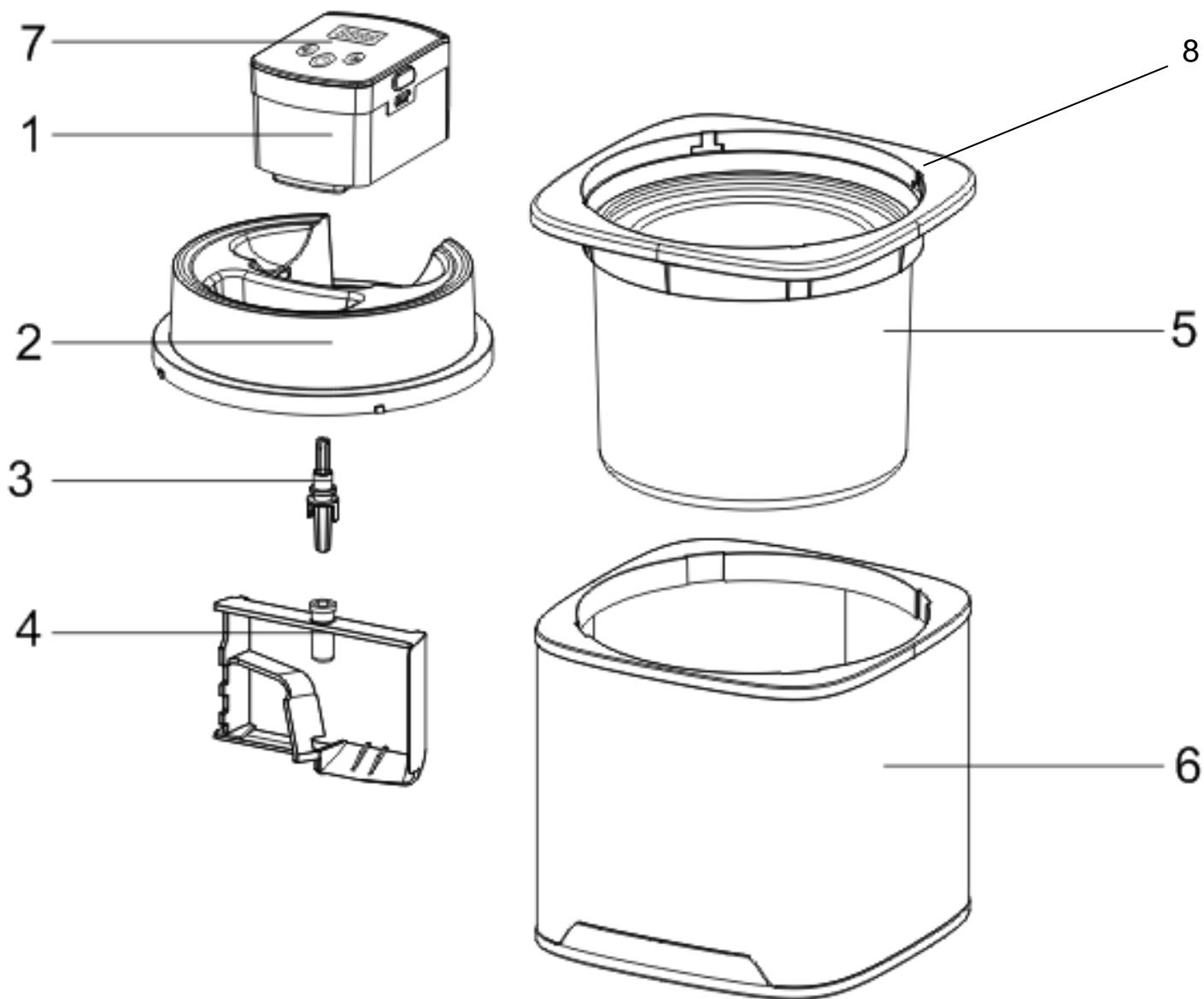




ICE CREAM MAKER
IM 1252





RO- DESCRIEREA APARATULUI

1. Unitate motor
2. Capac cu deschidere de umplere
3. Ax
4. Vâslă
5. Bol de congelare
6. Carcasă
7. Panou de control
8. Inel



Felicitări! Tocmai ți-ai cumpărat un aparat de înaltă calitate, care îți va garanta ani buni de plăcere. Vă rugăm să citiți cu atenție manualul de instrucțiuni înainte de a pune aparatul în funcțiune. Păstrați aceste instrucțiuni cu atenție! Toate persoanele care nu au citit manualul de instrucțiuni nu au voie să utilizeze acest aparat. Acordați atenție condițiilor de garanție.

1. NORME DE SIGURANȚĂ

Acest aparat a fost construit în conformitate cu standardele europene de siguranță CE și este în conformitate cu standardele și prescripțiile generale recunoscute în ceea ce privește siguranța aparatelor. Ca și pentru toate aparatele electrice, trebuie luate măsurile de precauție necesare pentru a evita accidentele sau avariile:

- Acest aparat poate fi folosit de copii de min. 8 ani, de către persoane cu capacități fizice, senzoriale sau mentale reduse sau cu lipsă de experiență și cunoștințe, cu condiția ca acestea să fie supravegheate și instruite să folosească aparatul într-un mod sigur și să înțeleagă pericolele implicate. Copiii nu se pot juca cu aparatul. Curățarea și întreținerea nu vor fi efectuate de copii decât dacă au mai mult de 8 ani și sunt supravegheați. Nu lăsați aparatul și cablul acestuia la îndemâna copiilor cu vârsta mai mică de 8 ani.
- Acest aparat este destinat doar a fi utilizat în gospodărie la temperatura camerei și aplicații similare, cu excepția: zonele de bucătărie pentru personal din magazine, birouri și alte medii de lucru; case de fermă; de către clienții din hoteluri, moteluri și alte medii de tip rezidențial; medii de tip pensiune.
- Acest aparat poate fi utilizat numai în casă și este destinat uzului casnic.
- Cablul de alimentare trebuie examinat în mod regulat pentru a detecta semne de deteriorare. Dacă cablul de alimentare este deteriorat, nu mai utilizați aparatul, ci returnați-l imediat la punctul dumneavoastră de vânzare.
- NU atingeți NICIODATĂ cablul de alimentare, ștecherul sau butoanele de comandă cu mâinile ude. NU IMMERSA NICIODATĂ aparatul, cablul de alimentare sau ștecherul în apă sau în orice alt lichid. Acestea trebuie curățate numai cu o cârpă umedă. Dacă aparatul se udă sau se umezește, deconectați imediat aparatul.
- Un cablu de alimentare deteriorat poate provoca șocuri electrice. NU utilizați NICIODATĂ aparatul dacă este deteriorat, căzut sau prezintă o defecțiune sau dacă cablul de alimentare sau ștecherul sunt deteriorate. În toate aceste cazuri, returnați aparatul la punctul dumneavoastră de vânzare sau la serviciul post-vânzare recunoscut.
- După utilizare scoateți ștecherul de la priza de alimentare. De asemenea, procedați astfel când aparatul nu este în uz, înainte de curățare și mutare. NU trageți NICIODATĂ de cablul de alimentare, ci doar de ștecher.
- NU folosiți NICIODATĂ cronometre sau sisteme de telecomandă separate.

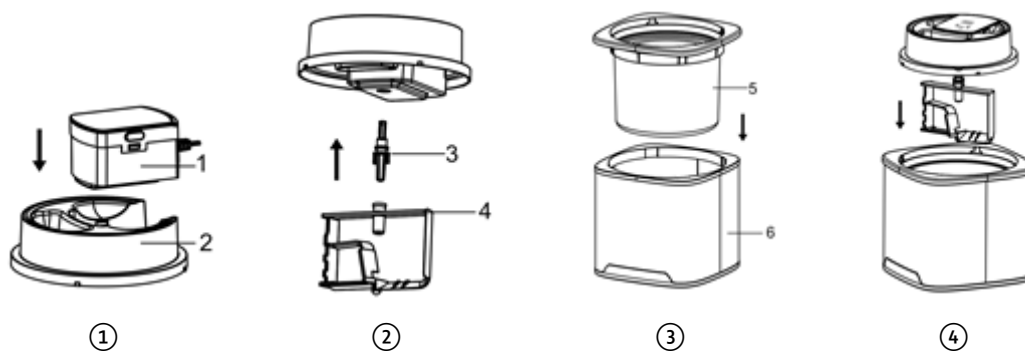
- Aparatul trebuie utilizat numai dacă este montat complet și corect.
- Folosiți aparatul numai la tensiunea de rețea, așa cum este indicată pe eticheta de identificare.
- Acest aparat este destinat numai pentru a face înghețată și sorbet. Aparatul nu poate fi utilizat în alte scopuri sau combinat cu alte aparate.
- Când este în funcțiune, NU lăsați NICIODATĂ aparatul nesupravegheat și NU-l mutați NICIODATĂ.
- Așezați ÎNTOTDEAUNA aparatul pe o bază solidă și plată, cum ar fi un blat de bucătărie sau o masă, astfel încât aparatul să nu se miște sau să se răstoarne.
- NU luați sau mutați NICIODATĂ aparatul de cablul de alimentare. NU rotiți NICIODATĂ cablul de alimentare în jurul aparatului, NU-l îndoiiți, strângeți sau trageți NICIODATĂ peste o margine ascuțită.
- NU folosiți NICIODATĂ prelungitoare sau prize. Așezați aparatul lângă o priză de curent și conectați-l direct. ÎNTOTDEAUNA derulați complet cablul de alimentare.
- NU lăsați NICIODATĂ cablul să atârne peste marginea mesei sau a blatului.
- NU așezați NICIODATĂ cablul de alimentare pe sau lângă surse de căldură, cum ar fi aragazul, încălzirea sau cuptoarele.
- NU acoperi NICIODATĂ aparatul când este în uz.
- Folosiți numai accesoriile originale.
- Reparațiile pot fi efectuate numai de către un reparator sau un centru de service recunoscut.
- Pentru a evita riscul de rănire sau deteriorare a aparatului, țineți mâinile, părul, îmbrăcămintea, spatulele și alte obiecte departe de aparat când este în funcțiune.
- NU introduceți NICIODATĂ degetele sau alte obiecte în orificiul de umplere când aparatul este în funcțiune.
- NU folosiți obiecte ascuțite pentru a scoate înghețata din vasul congelatorului.
- NU atingeți NICIODATĂ bolul de congelare înghețat cu mâinile ude.
- Vasul de congelare NU mai poate fi folosit dacă lichidul (netoxic) se scurge.
- Asigurați-vă că toate piesele sunt întotdeauna curățate complet.
- Nu recongelați niciodată înghețată care a fost dezghețată sau parțial dezghețată.
- Dacă înghețata sau sorbet conține ingrediente crude, trebuie consumat în decurs de 1 săptămână.
- AVERTIZARE! Copiii mici, femeile însărcinate, persoanele în vârstă sau persoanele vulnerabile nu ar trebui să mănânce înghețată sau sorbet care conține ouă crude sau ouă care au fost doar parțial gătite.
- Acest aparat este potrivit numai pentru uz casnic, nu pentru uz profesional.

2. ÎNAINTE DE PRIMA UTILIZARE

- Scoateți toate ambalajele și autocolantele.
 - KPăstrați ambalajul departe de copii.
 - Verificați mai întâi aparatele dumneavoastră pentru eventuale daune. Dacă este deteriorat, NU utilizați aparatul, ci aduceți-l înapoi la punctul dumneavoastră de vânzare.
 - Dezasamblați și curățați aparatul așa cum este descris la punctul 6 înainte de prima utilizare.
 - Aparatul este acum gata de utilizare.
 - Verificați dacă tensiunea de rețea a aparatului dumneavoastră (230 Volți) corespunde cu tensiunea de rețea din casa dumneavoastră.
 - Puneți vasul de congelare în congelator (-18°C) timp de cel puțin 8 până la 12 ore înainte de a prepara înghețata.
-



3. MONTAREA APARATULUI

1. Introduceți unitatea motorului în deschiderea capacului până când se aude un clic.
2. Introduceți paleta cu axul în partea de jos a unității motorului.
3. Scoateți vasul de congelare din congelator și puneți-l, împreună cu inelul, în carcasă.
4. Acum puneți capacul cu unitatea motorului și vâslele în vasul de congelare. Rotiți-l în sensul acelor de ceasornic pentru a-l bloca.



4. UTILIZAREA APARATULUI

- **ATENȚIE!** Pune vasul de congelare în congelator (-18 °C) timp de cel puțin 8 până la 12 ore înainte de a prepara înghețata.
- **ATENȚIE!** Protejați-vă mâinile când scoateți vasul înghețat din congelator pentru a preveni rănilor cauzate de îngheț. Nu-l atingeți niciodată cu mâinile ude.
- Desfășurați complet cablul de alimentare și conectați aparatul la o priză de 230 V.
- De îndată ce apăsați butonul ON/OFF, timpul rămas 40:00 apare pe afișaj. Aparatul pornește automat după 3 secunde. Timpul rămas pe afișaj începe numărătoarea inversă.

Puteți folosi butonul  pentru a mări timpul de pregătire cu 5 minute sau butonul  pentru a o reduce cu 5 minute



- Turnați amestecul în aparat prin orificiul de umplere din partea de sus. Porniți întotdeauna aparatul înainte de a turna amestecul, pentru a preveni înghețarea imediată a acestuia pe pereți.
- Se lasa sa curga pana ajunge la consistenta dorita. Acest lucru durează de obicei între 30 și 40 de minute.
- Acum opriți aparatul și scoateți ștecherul din priză.
- Scoateți înghețata din vasul de congelare folosind o spatulă din silicon sau din lemn. **NU** folosiți linguri de metal sau obiecte ascuțite pentru a evita zgârierea.

5. RETETE ȘI SFATURI

Reteta inghetata de vanilie (± 8 portii)

Ingrediente

- 3 gălbenușuri de ou
- 300 ml cremă
- 300 ml lapte integral
- 115 g zahăr
- 2 ml esență de vanilie

Preparare

- Bateți smântâna până aproape tare și puneți-o la frigider.
- Se bat galbenusurile cu zaharul pana devin putin spumoase, apoi se adauga incet laptele, amestecand continuu. Amestecam frisca aproape tare si adaugam la final esenta de vanilie si amestecam din nou pana se omogenizeaza totul bine. Pune amestecul în mașina de înghețată și lasă-l să funcționeze timp de 40 de minute până când capătă o textură netedă.

Sfat: puneți înghețata la congelator timp de o jumătate de oră

Înainte de servire. Reteta sorbet de lamaie (± 8 portii)

Ingrediente:

- 250 ml suc de lamaie
- 200 g zahăr
- 300 ml apă
- 3 albusuri

Preparare

- Lăsați apa și zahărul să dea în clocot.
- Opriți focul când zahărul s-a dizolvat complet. Adăugați sucul de lămâie în soluția de zahăr și lăsați să se răcească timp de o oră la frigider.
- Bateți albușul spumă și amestecați-l puțin câte puțin cu siropul de lămâie rece până obțineți un amestec spumos.
- Turnați amestecul în aparatul de înghețată și lăsați să funcționeze timp de 30 până la 40 de minute până când înghețata devine fermă.

Sfat: puneți înghețata la congelator timp de o jumătate de oră înainte de servire.

Sfaturi

- Nu adăugați niciodată mai mult de 850 ml de amestec, deoarece volumul crește în timpul procesului de preparare.
 - Dacă amestecul a fost încălzit, lăsați-l să se răcească mai întâi.
 - Pentru a obține cele mai bune rezultate, este important ca vasul de congelare și amestecul să fie ambele suficient de reci.
 - Ingredientele suplimentare, cum ar fi stafide, bucăți de ciocolată, nuci, speculoos,... pot fi adăugate cu ușurință în timpul preparării prin deschiderea de umplere.
 - Dacă preferați gheața mai tare, o puteți lăsa să se întărească mai mult în congelator într-o cutie de depozitare.
-
- Adăosul de alcool complică procesul de fabricare a înghețatei. Dacă tot doriți să adăugați puțin alcool la preparat, faceți acest lucru când amestecul este mai solid, prin orificiul de umplere din capac.
 - Asigurați-vă că vasul de congelare este întotdeauna pus în congelator complet uscat. Punându-l într-o pungă de plastic închisă, puteți preveni formarea de cristale de gheață în bol.

6. DEMONTARE ȘI CURĂȚARE

- Mai întâi opriți aparatul și scoateți ștecherul din priză. Abia atunci puteți demonta diferitele părți. Vezi asamblare (punctul 3), în ordine inversă.
- Toate piesele, cu excepția unității motorului, pot fi curățate în apă caldă cu săpun. Uscați-le întotdeauna cu grijă.
- ATENȚIE! Lăsați întotdeauna bolul de congelare să atingă temperatura camerei înainte de curățare.
- NU curățați piesele în mașina de spălat vase. NU folosiți NICIODATĂ abrazivi.
- NU scufundați NICIODATĂ unitatea motorului în apă sau în orice alt lichid. Se poate curăța cu o carpa umedă.

7. SFATURI UTILE ÎN CAZ DE DEFECȚIUNI

Nu utilizați aparatul în cazul unei defecțiuni sau când cablul de alimentare este deteriorat. Vă rugăm să vă adresați punctului dvs. de vânzare. Pentru a preveni supraîncălzirea motorului, rotația va schimba direcția dacă amestecul devine prea gros. Dacă direcția continuă să se schimbe, opriți aparatul. În cazul supraîncălzirii motorului, motorul se va opri automat. Apoi opriți mașina, scoateți ștecherul din priză și lăsați motorul să se răcească pentru un timp. În caz de supraîncălzire, motorul se va opri automat. Apoi opriți aparatul, scoateți ștecherul din priză și lăsați motorul să se răcească pentru un timp. Aparatul a fost proiectat pentru uz casnic.

CONDIȚIILE DE GARANȚIE EXPIRĂ LA UTILIZARE PROFESIONALĂ. DEFECTELE ȘI/SAU PREJUDICIILE ÎN CAZUL NERESPECTĂRII MANUALULUI DE UTILIZARE NU SUNT ACCOPERITE DE GARANȚIE. Avem dreptul de a face modificări tehnice în orice moment

8. CONDIȚII DE GARANȚIE

Garanția dumneavoastră începe din ziua achiziției și este valabilă 2 ani.

Utilizatorul este responsabil pentru curățarea și ambalarea corectă a aparatului defect înainte de a-l prezenta pentru reparație. Este insuficient să împachetați dispozitivul în ambalaje de carton cu hârtie. Fritel nu este răspunzător pentru daunele rezultate din ambalarea insuficientă, care de asemenea anulează irevocabil garanția.

Determinarea garanției:

- Garanția acoperă orice reparație și/sau înlocuire gratuită a pieselor recunoscute defecte de către departamentul nostru tehnic dacă daunele sunt cauzate de design, material sau construcție defectuos.
- Garanția este valabilă numai pentru primul utilizator/original.
- Cheltuielile de transport, în caz de reparație, sunt în sarcina cumparatorului.
- **Garanția se acordă numai după prezentarea facturii dumneavoastră de achiziție.**
- Garanția nu poate fi invocată pentru uzura normală.

Garantația expiră în următoarele cazuri:

- Conexiune incorectă, de ex. tensiuni electrice.
- Utilizare anormală sau profesională sau manipulare greșită
- În caz de ambalare insuficientă și transport prost în cazul expedierii retur.
- Lipsa de îngrijire și curățenie
- Modificări sau reparații efectuate la aparat de către persoane neautorizate de noi ca producător.
- Când numerele de referință au fost modificate sau eliminate.
- Pentru defecțiuni nu datorate aparatului în sine, ci unei cauze externe, coliziuni, avarii, incendiu, cutremur, inundații, fulgere etc.
- La nerespectarea instrucțiunilor din instrucțiunile de utilizare.

Pentru aparatele care nu sunt în garanție din oricare dintre motivele de mai sus, se vor percepe toate costurile (transport, administrare, cercetare, manipulare).

Cea mai recentă versiune a condițiilor legale detaliate de garanție, precum și condițiile detaliate de garanție comercială pot fi oricând consultate pe www.fritel.ro.

9. MEDIU



Nu aruncați aparatul împreună cu deșeurile menajere normale la sfârșitul duratei de viață, ci predați-l la un punct oficial de colectare pentru reciclare. Făcând acest lucru, veți contribui la conservarea mediului.

10. RĂSPUNDERE

Toate răspunderile, atât față de consumator(i) cât și față de terți, care ar putea rezulta din nerespectarea tuturor reglementărilor de siguranță prescrise în acest manual de utilizare nu pot fi în niciun caz în sarcina producătorului. În cazul nerespectării acestor norme de siguranță, utilizatorul aparatului, sau orice altă persoană care nu a respectat aceste reglementări de siguranță, protejează producătorul de toate responsabilitățile care i-ar putea fi încredințate.

11. ACCESORII, PIESE DE SCHIMB SI ALTE PRODUSE FRITEL

Vizitați magazinul nostru web pe www.fritel.com și descoperiți întrebările frecvente, piesele de schimb și accesoriile disponibile, precum și toate celelalte produse din gama FRITEL pentru și mai multă distracție FRITEL!

**SAU PENTRU INFORMAȚII SUPLIMENTARE, REȚETE ȘI SFATURI
PRACTICE DESPRE TOATE APARELE NOASTRE VĂ RUGĂM SĂ
VIZITAȚI SITE-UL NOSTRU WWW.FRITEL.RO!
NE GĂSIȚI PE FACEBOOK: WWW.FB.COM/FRITEL.ROMANIA!**



**GPRO BergHOFF Romania SRL
Str Tunari nr. 18, Sector 2,
Bucuresti, România
www.fritel.ro
office@fritel.ro
020527
0723.389.320**