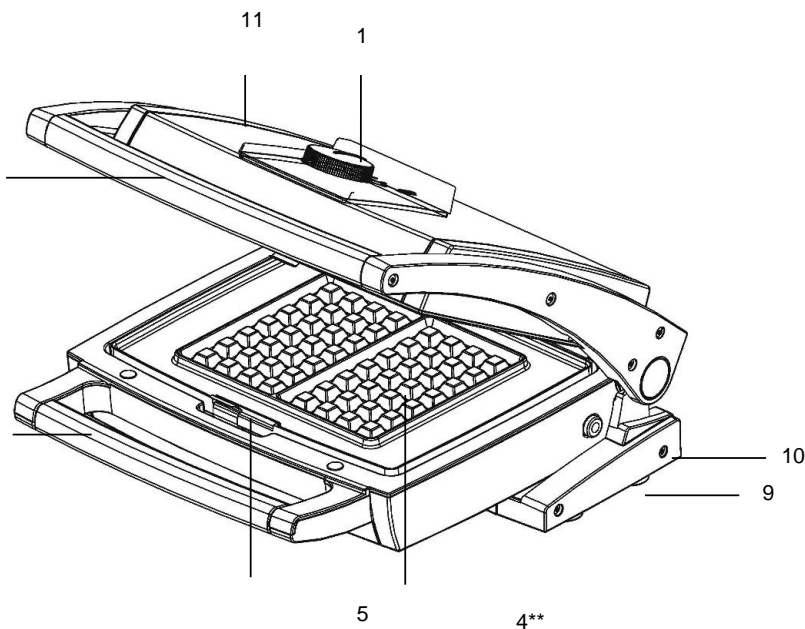




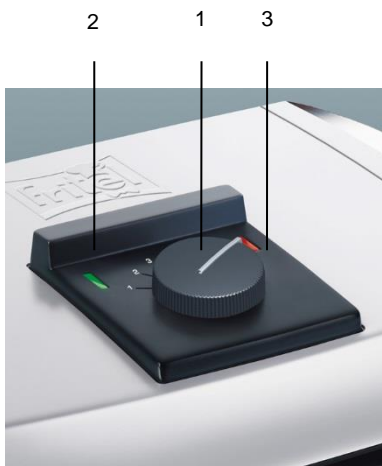
## CW SERIES





## RO Descrierea aparatului

1. Buton reglabil pentru termostat
2. Lampă de control verde
3. Lampa de control rosie
4. Placi de copt detaşabile
5. Clip pentru a scoate plăcile de copt
6. Mânere Soft Touch
7. Sistem de glisare (BBQ 180°)
8. Sistem vertical
9. Baza
10. Cablu de alimentare 230V
11. Capacul superior
12. Suprafaţa grătar dublu 180°
13. Sistem de răsturnare



\*\* Placile de copt din cutia cadou nu corespund neapărat cu plăcile de copt ilustrate mai sus.


### Disponibile separat:

			<b>EXTRA</b> ACCESORII PE:  <a href="http://www.fritel.ro">www.fritel.ro</a>
Pensulă din silicon	Furculiță de vafe	Dizolvant grăsimi	
Artn° 150010	Artn° 142350	Artn° 135604	

Felicitări! Tocmai ți-ai cumpărat un aparat de înaltă calitate, care îți va garanta ani buni de plăcere. Vă rugăm să citiți cu atenție manualul de instrucțiuni înainte de a pune aparatul în funcțiune. Păstrați aceste instrucțiuni cu atenție! Toate persoanele care nu au citit manualul de instrucțiuni nu au voie să utilizeze acest aparat. Acordați atenție condițiilor de garanție.

## 1. NORME DE SIGURANȚĂ

Acest aparat a fost construit în conformitate cu standardele europene de siguranță CE și este în conformitate cu standardele și prescripțiile generale recunoscute în ceea ce privește siguranța aparatelor. Ca și pentru toate aparatele electrice, trebuie luate măsurile de precauție necesare pentru a evita accidentele sau avariile:

-  **Atenție! Pericol de ardere!** Când utilizați acest aparat, anumite suprafețe se vor încinge. Atingeți doar mânerul sau butonul termostatului în timp ce aparatul funcționează.
- **Atenție!** Chiar și după oprirea aparatului, unele suprafețe vor rămâne fierbinți o perioadă de timp, provocând riscul de arsuri. Lăsați ÎNTOTDEAUNA să se răcească complet aparatul înainte de a-l muta, curăța sau depozita.
- Acest aparat poate fi folosit de copii de min. 8 ani, de către persoane cu capacități fizice, senzoriale sau mentale reduse sau cu lipsă de experiență și cunoștințe, cu condiția ca acestea să fie supravegheate și instruite să folosească aparatul într-un mod sigur și să înțeleagă pericolele implicate. Copiii nu se pot juca cu aparatul. Curățarea și întreținerea nu vor fi efectuate de copii decât dacă au mai mult de 8 ani și sunt supravegheați. Nu lăsați aparatul și cablul acestuia la îndemâna copiilor cu vârsta mai mică de 8 ani.
- Aparatele de gătit trebuie poziționate într-o situație stabilă, cu mânerele (dacă există) poziționate pentru a evita scurgerea lichidelor fierbinți.
- Acest aparat este destinat doar a fi utilizat în gospodărie la temperatura camerei și aplicații similare, cu excepția: zonele de bucătărie pentru personal din magazine, birouri și alte medii de lucru; case de fermă; de către clienții din hoteluri, moteluri și alte medii de tip rezidențial; medii de tip pensiune.
- Utilizați acest dispozitiv numai cu 230 volți AC.
- În conformitate cu standardele legale de siguranță, cuptorul trebuie să fie întotdeauna conectat la o priză cu împământare.
- Cablul de alimentare trebuie examinat în mod regulat pentru a detecta semne de deteriorare. Dacă cablul de alimentare este deteriorat, nu mai utilizați aparatul, ci returnați-l imediat la punctul dumneavoastră de vânzare.

- NU atingeți NICIODATĂ cablul de alimentare, ștecherul sau butoanele de comandă cu mâinile ude. NU IMMERSA NICIODATĂ aparatul, cablul de alimentare sau ștecherul în apă sau în orice alt lichid. Acestea trebuie curățate numai cu o cârpă umedă. Dacă aparatul se udă sau se umezește, deconectați imediat aparatul.
- Un cablu de alimentare deteriorat poate provoca șocuri electrice. NU utilizați NICIODATĂ aparatul dacă este deteriorat, căzut sau prezintă o defecțiune sau dacă cablul de alimentare sau ștecherul sunt deteriorate. În toate aceste cazuri, returnați aparatul la punctul dumneavoastră de vânzare sau la serviciul post-vânzare recunoscut.
- După utilizare scoateți ștecherul de la priza de alimentare. De asemenea, procedați astfel când aparatul nu este în uz, înainte de curățare și mutare. NU trageți NICIODATĂ de cablul de alimentare, ci doar de ștecher.
- NU folosiți NICIODATĂ cronometre sau sisteme de telecomandă separate.
  - Aparatul trebuie utilizat numai dacă este montat complet și corect.
  - Folosiți aparatul numai la tensiunea de rețea, așa cum este indicată pe eticheta de identificare.
  - Acest aparat este destinat numai pentru grătar/coacet. Aparatul nu poate fi utilizat în alte scopuri sau combinat cu alte aparate.
  - NU lăsați NICIODATĂ aparatul nesupravegheat și nu îl mutați în timp ce funcționează.
  - Așezați ÎNTOTDEAUNA aparatul pe o bază solidă și plată, cum ar fi un blat de bucătărie sau o masă, astfel încât aparatul să nu se miște sau să se răstoarne.
  - NU luați sau mutați NICIODATĂ aparatul de cablul de alimentare. NU rotiți NICIODATĂ cablul de alimentare în jurul aparatului, NU-l îndoiiți, strângeți sau trageți NICIODATĂ peste o margine ascuțită.
  - NU folosiți NICIODATĂ prelungitoare sau prize. Așezați aparatul lângă o priză de curent și conectați-l direct. ÎNTOTDEAUNA derulați complet cablul de alimentare.
  - NU lăsați NICIODATĂ cablul să atârne peste marginea mesei sau a blatului.
  - NU așezați NICIODATĂ cablul de alimentare lângă surse de căldură, cum ar fi aragazul, încălzirea sau cuptoarele.
  - Nu acoperiți niciodată aparatul când funcționează.
  - Folosiți numai accesorii originale.
  - Reparațiile pot fi efectuate numai de către un reparator sau un centru de service recunoscut.
  - NU așezați NICIODATĂ aparatul lângă perdele, decorațiuni de perete, îmbrăcăminte, prosoape sau alte obiecte inflamabile.
  - NU așezați NICIODATĂ obiecte inflamabile sau care conduc căldura pe placa de copt, cum ar fi un prosop (de hârtie), tacâmuri,...
  - Acest aparat nu este potrivit pentru prepararea de preparate flambate
  - Acest aparat nu este potrivit pentru utilizarea cu cărbune sau alți combustibili.
  - NU turnați NICIODATĂ apă rece pe placa de copt atâta timp cât este încă fierbinte.
  - Lăsați cel puțin 0,5 m spațiu liber în jurul aparatului și 1 m înălțime liberă pentru a evita deteriorarea cauzată de stropi de grăsime sau căldură și pentru a lucra nestingherit.
  - Acest aparat este potrivit numai pentru uz casnic, nu pentru uz profesional.

## 2. ÎNAINTE DE PRIMA UTILIZARE

- Scoateți toate ambalajele și autocolantele.
- Păstrați ambalajul departe de copii.
- Verificați mai întâi aparatele dumneavoastră pentru eventuale daune. Dacă este deteriorat, NU utilizați aparatul, ci aduceți-l înapoi la punctul dumneavoastră de vânzare.
- Scoateți plăcile de pe aparat prin deblocarea suporturilor de cleme. Curățați plăcile așa cum este descris la „Curățare (punctul 5)” înainte de prima utilizare.
- Puneți farfuriile înapoi în aparat.

- Aparatul este acum gata de utilizare.
- Verificați dacă tensiunea de rețea a aparatului dumneavoastră (230 Volți) corespunde cu tensiunea de rețea din casa dumneavoastră.
- În conformitate cu standardele legale de siguranță, cuptorul trebuie să fie întotdeauna conectat la o priză cu împământare.
- ATENȚIE: În timpul încălzirii, aparatul trebuie să fie ÎNTOTDEAUNA în poziția închis.
- ATENȚIE: La prima utilizare, este posibil să existe un ușor miros sau fum. Asta este normal.

### 3. DESCRIEREA APARATULUI

---

#### Buton termostat + lămpi de control (1-2-3)

Aparatul este echipat cu un buton termostat cu 6 poziii si cu lampa de control rosie (3) si verde (2). Lampa roșie se aprinde când aparatul este conectat la priză și lampa verde se aprinde când temperatura selectată este atinsă.

#### Sistem vertical (8)

Pentru confortul dumneavoastră, aparatul va rămâne deschis la 105°. Cu butonul glisant din partea stângă a aparatului, deschizi complet aparatul la 180° și îl transformi într-un grătar (suprafață totală 41x26 cm), unde ambele locuri sunt perfect îmbinate.

**Pentru a face acest lucru, trageți butonul glisant în direcția dumneavoastră și țineți-l în această poziție în timp ce deschideți aparatul la 180°.**

#### Plăci detașabile (4)

Cu ajutorul suportului de clemă (5) puteți îndepărta cu ușurință plăcile din aparat pentru o curățare ușoară sau pentru comutarea plăcilor.

#### Funcția BBQ (7)

Pentru a deschide aparatul în poziția de 180° pentru a obține o suprafață de grătar foarte mare (de exemplu, grătar), trageți butonul glisant în direcția dvs. și țineți-l în această poziție în timp ce deschideți aparatul la 180°. Pentru a schimba farfuria, vă sfătuim să faceți acest lucru atunci când aparatul este în poziția de 180°.

#### Sistem de răsturnare (13)

Pentru o distribuție perfectă a aluatului și pentru un rezultat egal de coacere, aparatul dispune de un sistem de răsturnare pentru a vă face să întoarceți aparatul cu ușurință.

IDacă doriți să răsturnați aparatul, asigurați-vă că țineți ambele mânerे împreună.

### 4. UTILIZAREA APARATULUI

---

- Desfășurați complet cablul de alimentare și conectați aparatul la o priză de 230 V. Aparatul trebuie să fie închis. Lampa roșie de control se aprinde când conectați aparatul. NU conectați NICIODATĂ la priză aparatul când plăcile sunt îndepărtate.
- Apoi rotiți butonul termostatului în poziția aleasă.
- ATENȚIE: acum aparatul se va încălzi. Atingeți doar butonul termostatului și mânererele.
- Lampa de control verde se va aprinde imediat ce temperatura aleasă a fost atinsă.
- Deschideți aparatul și frecăți farfuriile cu puțin ulei (doar la fiecare primă coacere)
- Acum puteți adăuga pâinea prăjită, aluatul de vafe, ... Nu folosiți obiecte ascuțite deoarece ar putea deteriora stratul antiaderent al farfuriilor.
- Închideți aparatul.

Sfaturi pentru coacerea vafelor:

- ÎNTOTDEAUNA urmați corect rețeta sau utilizați un amestec de copt. Atenție: pentru coacerea vafelor de Bruxelles, nu vă recomandăm să folosiți un amestec de copt deoarece acesta dă rezultate mai puțin bune.
- Folosiți ÎNTOTDEAUNA flori de înaltă calitate și asigurați-vă că aluatul este bine bătut.
- Așteptați ca lampa de control verde să se aprindă înainte de a adăuga pasta în aparat (doar pentru prima vafe).
- Pentru a asigura o distribuție perfectă a aluatului și un rezultat uniform de coacere, acest aparat dispune de un sistem de răsturnare prin care puteți răsturna cu ușurință aparatul.
- Scoateți vafa cu o furculiță specială în formă de U. Introduceți furculița orizontal în vafă pentru a nu deteriora stratul antilipitor sau vafa.

Pentru mai multe sfaturi și trucuri: vizitați site-ul nostru [www.fritel.ro](http://www.fritel.ro)

## 5. CURĂȚARE

---

- Scoateți ștecherul din priză.
- Lăsați aparatul să se răcească complet înainte de a scoate plăcile cu ajutorul clemei.
- Pentru a proteja stratul antiaderent, vă recomandăm să curățați farfuriile manual cu apă fierbinte și detergent. NU folosiți NICIODATĂ perii rigide de spălat, doar o cârpă moale!
- Baza și carcasa aparatului pot fi curățate cu o cârpă umedă. NU scufundați NICIODATĂ aceste părți în apă sau în orice alt lichid.

## 6. SFATURI UTILE ÎN CAZ DE DEFECȚIUNII

---

Nu utilizați aparatul în cazul unei defecțiuni.

Vă rugăm să verificați punctele de mai jos.

Aparatul nu se încălzește sau lămpile de control nu se aprind:

- Verificați dacă aparatul dvs. este conectat la tensiunea de rețea corectă, dacă există tensiune de rețea și dacă aparatul a fost conectat corect.

=> Dacă există încă o defecțiune, vă rugăm să returnați aparatul la punctul dumneavoastră de vânzare.

- Dacă cablul de alimentare este deteriorat, nu folosiți aparatul și returnați-l imediat la punctul de vânzare.

**Aparatul a fost proiectat pentru uz casnic. CONDIȚIILE DE GARANȚIE EXPIRĂ LA UTILIZARE PROFESIONALĂ.**

**DEFECTELE ȘI/SAU PREJUDICIILE ÎN CAZUL NERESPECTĂRII MANUALULUI DE UTILIZARE NU SUNT ACCOPERITE DE GARANȚIE.**

## 7. PLACI INTERSCHIMBABILE DISPONIBILE

---

- Farfurii de vafe 4 x 7
- Farfurii sandwich (în formă de coajă)
- Farfurii de vafe 6 x 10
- Farfurii pentru vafe în forma de inimă
- Farfurii pentru clătite
- Plăci pentru conuri
- Plite pentru grătar
- Farfurii de vafe 16 x 28
- Plancha/Teppanyaki
- Farfurii de vafe 4 x 6 (Bruxelles)
- Farfurii pentru clătite minuscule
- Farfurii pentru vafe umplute (dulci și sărate)
- Farfurii pentru madeleine
- Farfurii pentru vafe crocante

## 8. CONDIȚII DE GARANȚIE

---

Garanția dumneavoastră începe din ziua achiziției și este valabilă 2 ani. Your warranty starts on the day of purchase and is valid for 2 years.

Utilizatorul este responsabil pentru curățarea și ambalarea corectă a aparatului defect înainte de a-l prezenta pentru reparație. Este insuficient să împachetați dispozitivul în ambalaje de carton cu hârtie. Fritel nu este răspunzător pentru daunele rezultate din ambalarea insuficientă, care de asemenea anulează irevocabil garanția.

Determinarea garanției:

- Garanția acoperă orice reparație și/sau înlocuire gratuită a pieselor recunoscute defecte de către departamentul nostru tehnic dacă daunele sunt cauzate de design, material sau construcție defectuos. Garanția nu acoperă deteriorarea sau uzura normală a plăcilor de copt.
- Garanția este valabilă numai pentru primul utilizator/original.
- Cheltuielile de transport, în caz de reparație, sunt în sarcina cumparatorului.
- **Garanția se acordă numai după prezentarea facturii dumneavoastră de achiziție.**
- Garanția nu poate fi invocată pentru uzura normală.

Garanția expiră în următoarele cazuri:

- Conexiune incorectă, de ex. tensiuni electrice.
- Utilizare anormală sau profesională sau manipulare greșită
- În caz de ambalare insuficientă și transport prost în cazul transportului de retur.
- Lipsa de îngrijire și curățenie
- Modificări sau reparații efectuate la aparat de către persoane neautorizate de noi ca producător.
- Când numerele de referință au fost modificate sau eliminate.
- Pentru defecțiuni nu datorate aparatului în sine, ci unei cauze externe, coliziuni, avarii, incendiu, cutremur, inundații, fulgere etc.
- Când nu se respectă instrucțiunile din instrucțiunile de utilizare.

Pentru aparatele care nu sunt în garanție din oricare dintre motivele de mai sus, se vor percepe toate costurile (transport, administrare, cercetare, manipulare).

Cea mai recentă versiune a condițiilor legale detaliate de garanție, precum și condițiile comerciale detaliate de garanție pot fi oricând consultate pe [www.fritel.ro](http://www.fritel.ro).

## 9. MEDIU

---



Nu aruncați aparatul împreună cu deșeurile menajere normale la sfârșitul duratei de viață, ci predați-l la un punct oficial de colectare pentru reciclare. Făcând acest lucru, veți contribui la conservarea mediului.

## 10. RĂSPUNDERE

---

Toate răspunderile, atât față de consumator(i) cât și față de terți, care ar putea rezulta din nerespectarea tuturor reglementărilor de siguranță prescrise în acest manual de utilizare nu pot fi în niciun caz în sarcina producătorului. În cazul nerespectării acestor norme de siguranță, utilizatorul aparatului, sau orice altă persoană care nu a respectat aceste reglementări de siguranță, protejează producătorul de toate responsabilitățile care i-ar putea fi încredințate.

## 11. ACCESORII, PIESE DE SCHIMB SI ALTE PRODUSE FRITEL

---

Vizitați magazinul nostru web pe [www.fritel.ro](http://www.fritel.ro) și descoperiți întrebările frecvente, piesele de schimb și accesoriile disponibile, precum și toate celelalte produse din gama FRITEL pentru și mai multă distracție FRITEL!

**SAU PENTRU INFORMAȚII SUPLIMENTARE, REȚETE ȘI SFATURI  
PRACTICE DESPRE TOATE APARELE NOASTRE VĂ RUGĂM SĂ  
VIZITAȚI SITE-UL NOSTRU [WWW.FRITEL.RO](http://WWW.FRITEL.RO)!**

**NE GĂSIȚI PE FACEBOOK: [WWW.FB.COM/FRITEL.ROMANIA](http://WWW.FB.COM/FRITEL.ROMANIA)!**



**GPRO BergHOFF Romania SRL**

**Str Tunari nr. 18, Sector 2,**

**Bucuresti, România**

**[www.fritel.ro](http://www.fritel.ro)**

**[office@fritel.ro](mailto:office@fritel.ro)**

**020527**

**0723.389.320**