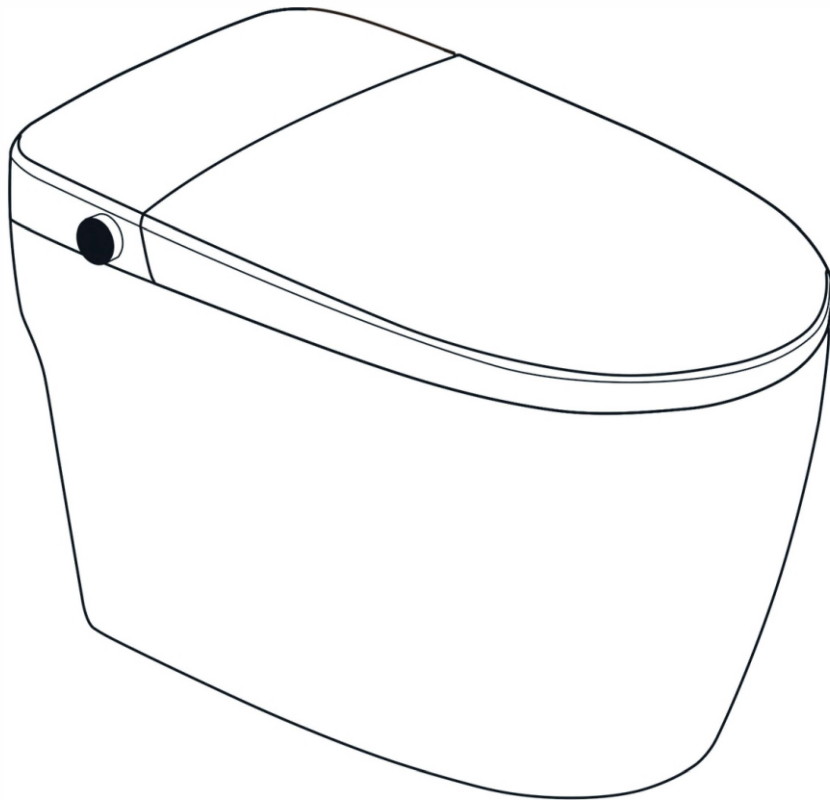


Instrucțiuni de instalare și manual de utilizare pentru H022A



1 Măsurile de siguranță și precauții

Vă rugăm să citiți cu atenție acest manual înainte de instalare și să urmați cu strictețe instrucțiunile. După citire, vă rugăm să păstrați acest manual într-un loc vizibil. Pentru a evita rănirea și daune materiale pentru utilizatori și alte persoane, vă rugăm să respectați cu strictețe avertismentele și măsurile de precauție privind siguranța

Vă rugăm să urmați instrucțiunile de siguranță de mai jos.

⚠ STRICT INTERZIS

⚠ Țigările aprinse și alte obiecte incandescente nu pot fi introduse în vasul de toaletă, în caz contrar pot provoca incendii.

1. Nu dezamblați, nu reparați și nu modificați produsul de unul singur, în caz contrar se poate produce un incendiu sau un scurtcircuit.
2. Nu turnați apă sau detergent pe suprafața bideului sau pe priză, în caz contrar se poate produce un incendiu sau un scurtcircuit.
3. Nu conectați sau trageți ștecherul din priză cu mâinile ude, altfel puteți să vă electrocuțați.
4. Nu utilizați alte aparate electrice la aceeași priză.
5. Nu folosiți prelungitoare sau prize de curent electrice desprinse din perete și care nu sunt fixe, deoarece pot provoca incendii sau descărcări de curent.
6. În cazul în care cablul de alimentare este deteriorat, pentru evitarea pericolelor, acesta trebuie înlocuit de către producător, de către compartimentul de întreținere al acestuia sau de către un profesionist de la un serviciu similar.
7. Acest produs este un aparat electric și nu trebuie expus la apă. Nu stropiți cu urină sau alte lichide.

Scoateți ștecherul din priză atunci când tună. Nu așezați produsul în locuri în care poate cădea, nu îl trageți în cadă sau în chiuvetă. Nu așezați produsul în apă sau în alte lichide. Nu atingeți produsele care au căzut în apă sau sunt scufundate în apă. Deconectați imediat de la priza de alimentare. Vă rugăm să nu urcați cu picioarele pe vasul ceramic. Vasul de toaletă din ceramică trebuie să fie prevăzut cu șuruburi de ancorare. Nu folosiți altă apă decât cea de la robinet, pentru că poate provoca inflamații ale pielii și alte probleme. Vă rugăm să nu lăsați produsul direct în soare, pentru a evita decolorarea acestuia și pentru a nu afecta semnalul de recepție al telecomenzii. Colacul de WC-ul și capacul aferent, dispune de funcția de închidere lentă; nu apăsați capacul, pentru a nu deteriora dispozitivul de închidere lentă. Nu aplicați forță sau impact. Nu stați pe inelul scaunului de toaletă, pe capac sau pe corp. Nu așezați obiecte grele. Nu folosiți apă cu banane, benzină, loțiuni și detergenți, pesticide, detergenți pentru toaletă și perii tari pentru a curăța acest produs. Vă rugăm să opriți utilizarea și să întrerupeți imediat alimentarea cu energie electrică atunci când produsul are o funcționare anormală sau defectuoasă și să contactați la timp furnizorul de servicii.

⚠ DE RESPECTAT

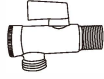
⚠ Țigările aprinse și alte obiecte incandescente nu pot fi introduse în vasul de toaletă, în caz contrar pot provoca incendii.

1. Nu dezamblați, nu reparați și nu modificați produsul de unul singur, în caz contrar se poate produce un incendiu sau un scurtcircuit.
2. Nu turnați apă sau detergent pe suprafața bideului sau pe priză, în caz contrar se poate produce un incendiu sau un scurtcircuit.
3. Nu conectați sau trageți ștecherul din priză cu mâinile ude, altfel puteți să vă electrocuțați.
4. Nu utilizați alte aparate electrice la aceeași priză.
5. Nu folosiți prelungitoare sau prize de curent electrice desprinse din perete și care nu sunt fixe, deoarece pot provoca incendii sau descărcări de curent.
6. În cazul în care cablul de alimentare este deteriorat, pentru evitarea pericolelor, acesta trebuie înlocuit de către producător, de către compartimentul de întreținere al acestuia sau de către un profesionist de la un serviciu similar.
7. Acest produs este un aparat electric și nu trebuie expus la apă. Nu stropiți cu urină sau alte lichide.

Scoateți ștecherul din priză atunci când tună. Nu așezați produsul în locuri în care poate cădea, nu îl trageți în cadă sau în chiuvetă. Nu așezați produsul în apă sau în alte lichide. Nu atingeți produsele care au căzut în apă sau sunt scufundate în apă. Deconectați imediat de la priza de alimentare. Vă rugăm să nu urcați cu picioarele pe vasul ceramic. Vasul de toaletă din ceramică trebuie să fie prevăzut cu șuruburi de ancorare. Nu folosiți altă apă decât cea de la robinet, pentru că poate provoca inflamații ale pielii și alte probleme. Vă rugăm să nu lăsați produsul direct în soare, pentru a evita decolorarea acestuia și pentru a nu afecta semnalul de recepție al telecomenzii. Colacul de WC-ul și capacul aferent, dispune de funcția de închidere lentă; nu apăsați capacul, pentru a nu deteriora dispozitivul de închidere lentă. Nu aplicați forță sau impact. Nu stați pe inelul scaunului de toaletă, pe capac sau pe corp. Nu așezați obiecte grele. Nu folosiți apă cu banane, benzină, loțiuni și detergenți, pesticide, detergenți pentru toaletă și perii tari pentru a curăța acest produs. Vă rugăm să opriți utilizarea și să întrerupeți imediat alimentarea cu energie electrică atunci când produsul are o funcționare anormală sau defectuoasă și să contactați la timp furnizorul de servicii.

2 Instrucțiuni de instalare

i



a

(Robinet de colț)



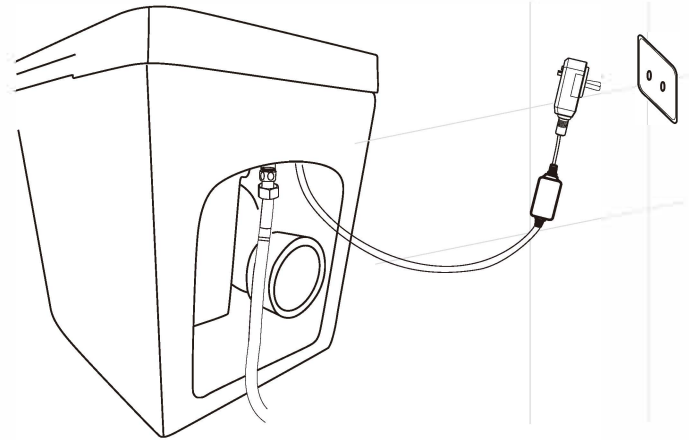
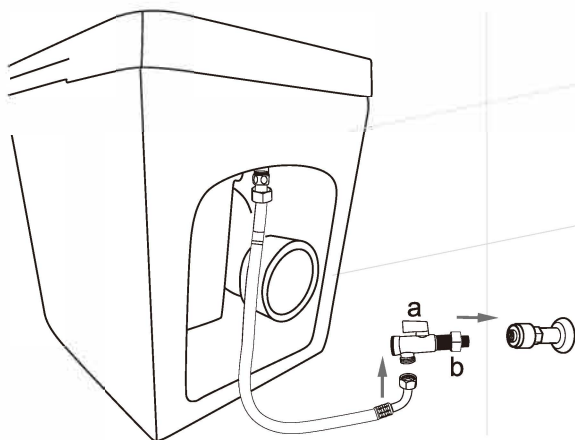
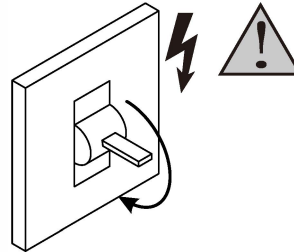
b

(Racord de transfer opțional de 3/8")

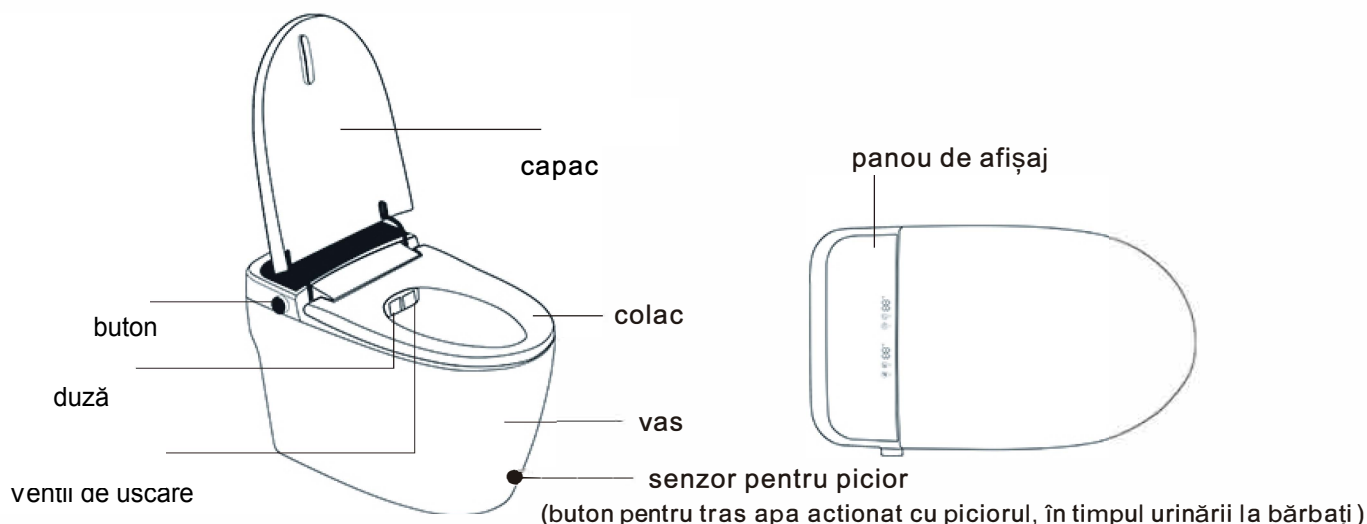


c

(Cutie pentru acumulatori de rezervă)

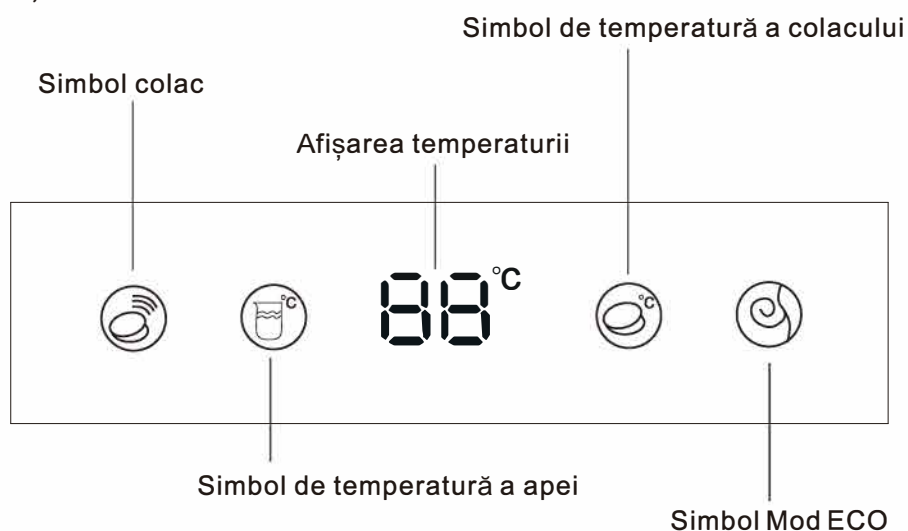


3 Structura și denumirea produsului



4 Instrucțiuni de funcționare de bază

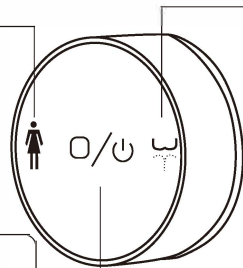
4-1. Panou de afișaj



4-2. Buton (pe colac)

Spălare pentru femei: Rotire inversă (rotire în sens invers acelor de ceasornic) → Autocurățare duză → Spălare în mișcare, pentru femei, timp de 2 minute → uscare timp de 3 minute → oprire. Comutarea între spălarea fixă și spălarea în mișcare se realizează prin rotirea în sens invers acelor de ceasornic.

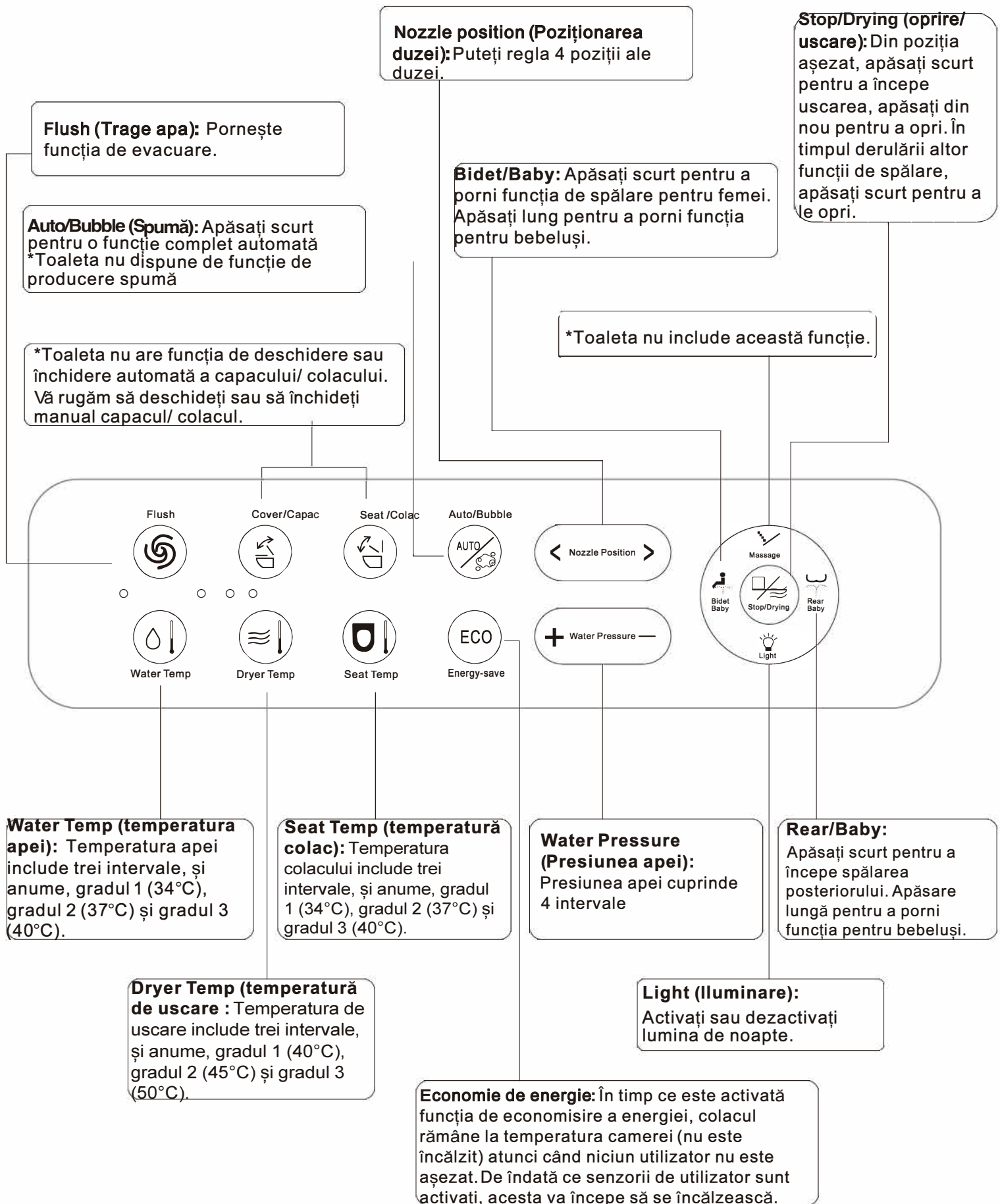
Spălare anală: Rotire în față (rotiți în sensul acelor de ceasornic) → autocurățare duză → spălare în mișcare, a feselor timp de 2 minute → uscare timp de 3 minute → oprire. Comutarea între spălarea fixă și spălarea în mișcare se realizează prin rotirea în sens invers acelor de ceasornic.



Opriți uscarea: În poziția așezat, atunci când sunt activate alte funcții, apăsați butonul pentru a opri funcția. În poziția așezat, atunci când nu sunt activate alte funcții, apăsați butonul pentru a începe uscarea.

Indicatorul de iluminare al butonului: culoare albastră pentru spălarea feselor, spălarea pentru copii și funcții complet automate. Culoare violet pentru spălarea pentru femei, culoare roșie pentru uscare. Atunci când sunt persoane așezate pe colac, culoarea este întotdeauna verde, iar atunci când nu sunt persoane așezate, indicatorul este de culoare albă.

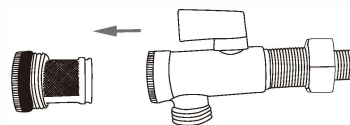
5 Telecomandă



6 Întreținere

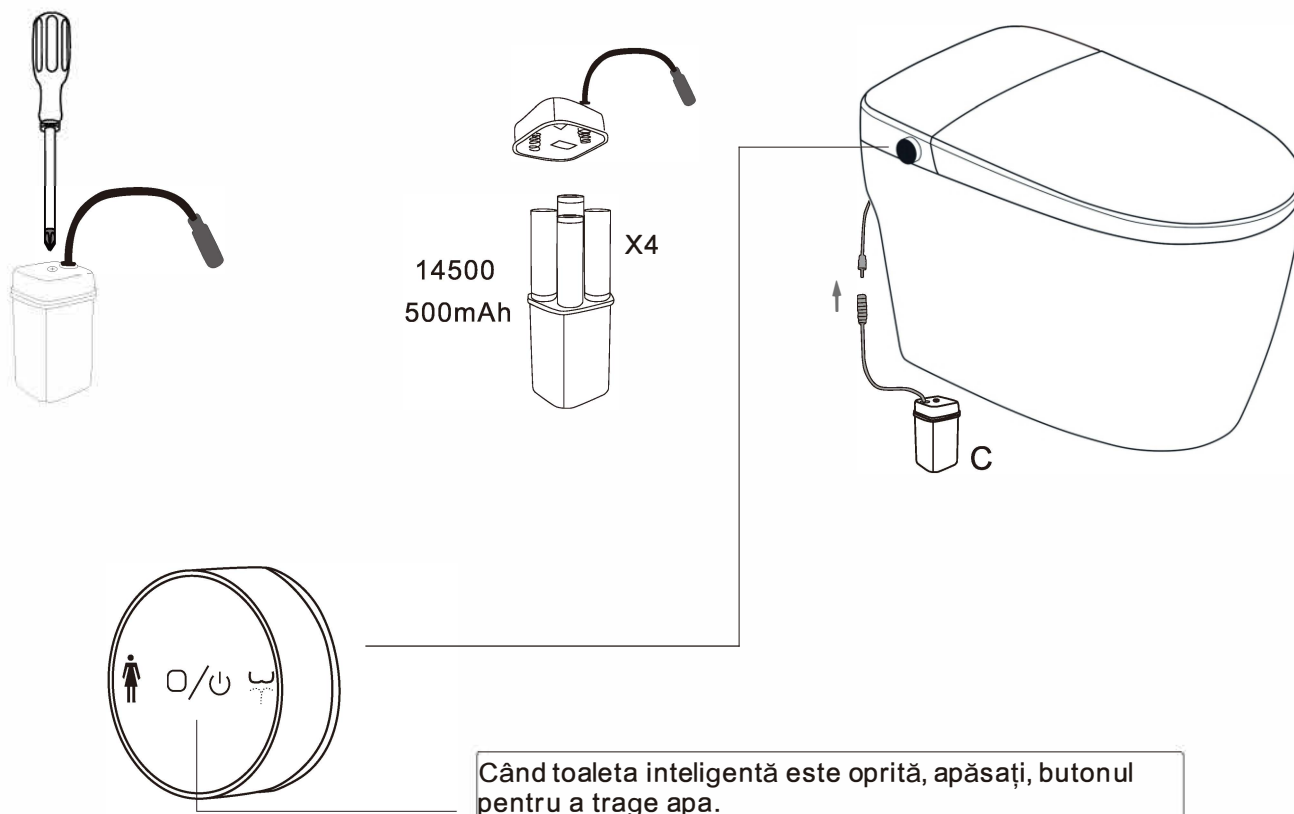
Curățarea filtrului de apă

1. Vă rugăm să curățați frecvent filtrul de apă.
2. Opiți robinetul de pornire/oprire.
3. Deșurubați conectorul furtunului scurt.
4. Scoateți filtrul din conector.
5. Spălați-l cu peria.
6. Montați-l la loc, apoi conectați la conducta de alimentare cu apă.



7 Cutie externă pentru baterii

În lipsa curentului electric, se poate conecta la o unitate de acumulatori externă.



8 Specificații

Denumire produs	Toaletă inteligentă
Tensiune și frecvență nominală	110V 60Hz sau 220V 50Hz (conform țării respective)
Putere nominală	1300w
Volumul de evacuare a apei	5L
Temperatura de funcționare	5-40°C
Tipul de încălzire a apei	Instant
Presiunea minimă a apei	>0.15MPa , debit de apă >20L/min
Intervalul de presiune a apei	0.15 MPa ~0.75 MPa
Temperatura apei	4 intervale (De la temperatura camerei la 40°C)
Temperatura de uscare	3 intervale (De la temperatura camerei la 50°C)
Temperatura colacului	3 grades (De la temperatura camerei la 40°C)
Gradul de protecție la apă	IPX4

* Puterea nominală se bazează pe o temperatură de intrare a apei de 15+/- 2° C , o temperatură de ieșire a apei încălzite la 40° C și un debit de apă de 650 ml/min. Notă: Datorită îmbunătățirii produsului și actualizării tehnice , parametrii pot suferi modificări. Vă rugăm să vă raportați la produsul real.