

RO

NL

FR

DE

DA

The Original
GREEN PAN™



MANUAL DE INSTRUCȚIUNI ȘI GARANȚIE

6L | SLOW COOKER
(Oțel inoxidabil sau oțel vopsit)

**INSTRUMENTUL
PERFECT PENTRU
GĂTIREA LENTĂ A
UNOR PREPARATE
GUSTOASE ȘI
SUCULENTE**

CUPRINS

INSTRUCȚIUNI GENERALE DE SIGURANȚĂ	4-6
DESCRIEREA PIESELOR ÎNTREȚINERE ȘI CURĂȚARE	7-13
DEPANARE	14
ELIMINAREA APARATULUI	15
GARANȚIE COMERCIALĂ	15



Înainte de a utiliza acest aparat, vă rugăm să citiți cu atenție următoarele instrucțiuni. Vă recomandăm să urmați aceste instrucțiuni. Pentru siguranța dvs., trebuie să respectați aceste instrucțiuni atunci când utilizați aparate electrice.

1) INSTRUCȚIUNI GENERALE DE SIGURANȚĂ

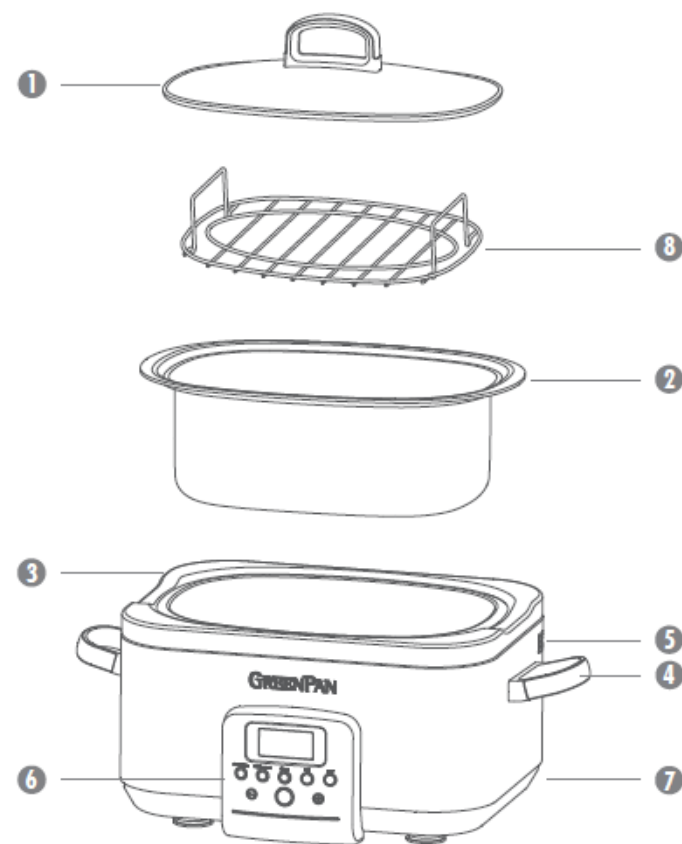
- Acest aparat poate fi utilizat de copii cu vârsta de minim 8 ani, dacă au fost supravegheați sau instruiți cu privire la utilizarea în siguranță a aparatului și dacă înțeleg pericolele implicate. Procedurile de curățare și întreținere nu vor fi efectuate de către copii, decât dacă aceștia au vârsta mai mare de 8 ani și sunt supravegheați. Nu lăsați aparatul și cablul acestuia la îndemâna copiilor cu vârsta mai mică de 8 ani.
- Aparatele pot fi utilizate de persoane cu capacități fizice, senzoriale sau mentale reduse sau fără experiență și cunoștințe, dacă sunt supravegheate sau au fost instruite cu privire la utilizarea în condiții de siguranță a aparatului și înțeleg pericolele relevante.
- Copiilor nu li se va permite să se joace cu aparatul.
- În cazul în care cablul de alimentare este deteriorat, acesta trebuie înlocuit de către producător sau de agentul său de service sau de o persoană cu o calificare similară, pentru a evita pericolul relevant.
- Aparatul nu este conceput pentru a fi operat cu ajutorul unui cronometru extern sau al unui sistem separat de acționare de la distanță.
- Acest aparat poate fi utilizat numai pentru uz casnic și în scopul prevăzut. Acest aparat nu este adecvat pentru utilizare în mediul exterior.
- Nu mutați niciodată aparatul trăgând de cablu. Întotdeauna deconectați aparatul de la priză trăgând de ștecherul propriu-zis. Nu trageți niciodată numai de cablu.
- Așezați aparatul pe o suprafață stabilă, plată, uniformă și rezistentă la căldură, departe de orice loc în care ar putea fi expus la stropirea cu apă. Nu așezați niciodată aparatul în apropierea materialelor inflamabile, a gazelor combustibile sau a unui foc deschis.
- Nu așezați aparatul în apropierea unei surse de căldură sau într-un cuptor fierbinte, deoarece acest lucru poate cauza deteriorări grave.
- În timpul utilizării, aparatul trebuie să se afle la o distanță considerabilă de pereți și perdele și nu trebuie utilizat în spații închise.

- Nu lăsați aparatul nesupravegheat atunci când este conectat la sursa de alimentare.
- Aparatul poate fi utilizat numai cu accesoriile furnizate de producător.
- **Avertisment:** Aparatul este fierbinte în timpul utilizării. Evitați arsurile. Nu atingeți suprafețele fierbinți. Utilizați mânerul sau butoanele. Utilizați întotdeauna mănuși pentru cuptor.
- Aveți mare grijă când ridicați un aparat care conține lichide fierbinți.
- Țineți cablul de alimentare la distanță de componentele fierbinți ale aparatului.
- Nu scufundați cablul de alimentare, ștecherul sau aparatul în apă sau în orice alt lichid: Acest lucru poate provoca șocuri electrice.
- Aparatul nu trebuie scufundat.
- Scoateți întotdeauna ștecherul din priză și așteptați ca aparatul să se răcească înainte de a-l curăța.
- Conectați aparatul la o priză cu împământare.
- Conectați întotdeauna cablul la aparat înainte de a-l conecta la priză. Asigurați-vă că aparatul este oprit înainte de a-l deconecta.
- Nu utilizați un cablu prelungitor. Dacă alegeți să faceți acest lucru pe propriul risc, utilizați numai un cablu prelungitor cu împământare, care este în stare bună și care corespunde puterii nominale a aparatului.
- Utilizați întotdeauna aparatul cu capacul său pentru timpul de gătire recomandat.
- Respectați timpii de gătire și setările de alimentare recomandate.
- Nu utilizați tava interioară detașabilă pentru depozitarea alimentelor.
- Utilizați numai tava interioară detașabilă furnizată în interiorul unității de bază și capacul furnizat.
- Nu conectați și nu porniți unitatea de bază fără a avea tava interioară detașabilă în interiorul unității de bază.
- Nu introduceți alimente sau lichide în unitatea de bază. Așezați-le numai în interiorul tăvii interioare detașabile.

- Nu acționați unitatea de bază fără alimente sau lichide în tava interioară detașabilă.
- Orice altă utilizare decât cea descrisă în aceste instrucțiuni trebuie considerată utilizare necorespunzătoare și poate duce la vătămări corporale sau deteriorări materiale.
- Nu dezamblați niciodată aparatul.
- Producătorul nu poate fi tras la răspundere pentru nicio daună rezultată din nerespectarea instrucțiunilor de siguranță de către utilizatori.
- Când utilizați mai multe aparate electrice simultan, regula de bază este că un maxim de 3500 wați pot fi conectați la același circuit electric. Prin urmare, două sau mai multe aparate Slow Cooker nu trebuie niciodată conectate simultan la un singur circuit electric.
- Pentru siguranța dvs., acest aparat respectă standardele și reglementările aplicabile (directiva privind tensiunile joase, directivele privind compatibilitatea electromagnetică, materialele care intră în contact cu produsele alimentare, mediul etc.).
- Dacă aparatul este utilizat într-o altă țară decât cea în care a fost achiziționat, solicitați verificarea acestuia de către un centru de service autorizat.
- Aparatul nu este conceput pentru a fi utilizat în următoarele cazuri care nu sunt acoperite de garanție: în zonele de bucătărie pentru uzul personalului în magazine, birouri sau în alte medii profesionale; în ferme; de către clienți în hoteluri, moteluri sau alte unități de cazare rezidențiale; în unități de cazare de tip pensiune.
- **ATENȚIE:** Pentru a preveni deteriorarea aparatului, nu utilizați agenți de curățare alcalini. Utilizați o cârpă moale și un detergent blând.
- **Tavă interioară detașabilă:** Puteți utiliza ustensile metalice pe stratul durabil Thermolon Volt ceramic antiaderent al vaselor, dar se recomandă utilizarea unor ustensile din nailon, silicon sau lemn pentru a prelungi durata de viață a tăvii. Cu toate acestea, stratul de acoperire nu este conceput să reziste la obiecte ascuțite sau tăioase (de exemplu, furculițe și cuțite).

2) DESCRIEREA PIESELOR

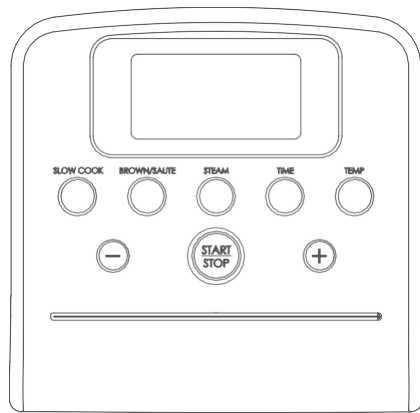
Slow Cooker



1. Capac din sticlă securizată
2. Tavă interioară detașabilă din aluminiu cu înveliș ceramic antiaderent Thermolon Volt
3. Unitate de bază cu element de încălzire integrat
4. Mânere din plastic cu placă din oțel inoxidabil
5. Fante de ventilație
6. Afișaj LCD/panou de control
7. Cablu de alimentare
8. Grilaj pentru gătire la abur

Afișaj LCD/panou de control Slow Cooker

[Consultați secțiunea „Înțelegerea panoului de control” pentru descrierea pieselor]



Înainte de prima utilizare:

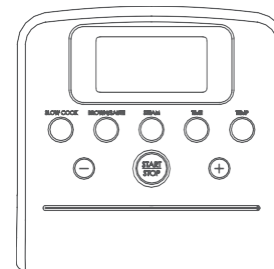
- Îndepărtați toate ambalajele, etichetele și diferitele accesorii din interiorul și exteriorul aparatului și verificați dacă toate articolele au fost primite în stare bună sau au defecțiuni.
- Rupeți toate ambalajele din plastic și aruncați-le în mod corespunzător, deoarece acestea pot prezenta un risc de sufocare pentru copii.
- Curățați înainte de prima utilizare. Ștergeți exteriorul aparatului cu o cârpă umedă. Spălați tava interioară detașabilă și capacul cu apă fierbinte și detergent. Clătiți și uscați bine înainte de a le reatașa la unitatea de bază. Tava interioară detașabilă și capacul de sticlă pot fi spălate în mașina de spălat vase.
- Ștergeți corpul cu o cârpă umedă. **OBSERVAȚIE:** Nu utilizați agenți de curățare abrazivi duri, bureți de sârmă sau produse care nu sunt considerate sigure pentru a fi utilizate pe acoperiri antiaderente. Dacă spălați în mașina de spălat vase, poate interveni o ușoară decolorare a tăvii interioare detașabile. Acest lucru este doar cosmetic și nu va afecta performanța. **ACEST APARAT ESTE DESTINAT EXCLUSIV UTILIZĂRII CASNICE.**
- Așezați aparatul într-o cameră corespunzător ventilată.
- Nu așezați tava interioară detașabilă fierbinte pe o masă din lemn sau pe o altă suprafață care s-ar putea arde sau topi.
- Nu așezați tava interioară detașabilă în cuptor.

- Nu încălziți tava interioară detașabilă când este goală.
- Nu lăsați niciodată alimente negătite la temperatura camerei în tava interioară detașabilă. Păstrați ingredientele în recipiente, în frigider, înainte de utilizare, de exemplu cu o noapte înainte. Nu așezați tava interioară detașabilă în frigider cu alimente.
- Introduceți ștecherul în priză. (Vă rugăm să rețineți: Înainte de a conecta aparatul, asigurați-vă că tensiunea aparatului corespunde cu cea a sursei de alimentare locală. Tensiune: 220-240 volți/50-60 Hz).
- Așezați tava interioară detașabilă în interiorul unității de bază și așezați capacul deasupra aparatului Slow Cooker.
- Slow Cooker-ul dvs. este acum gata de utilizare.

Uz general:

1. Utilizare

A. Înțelegerea panoului de control



- Slow cook (gătire lentă)** – apăsați pentru a începe modul de gătire lentă
- Brown/Sauté** – apăsați pentru a începe
- Gătire la abur**
- Time**
- Temp**
- "-" Reduce durata/temperatura
- Start/Stop** – Apăsați pentru a porni sau opri o funcție de gătire
- "+" mărește durata/temperatura

- B. Aparatul dvs. GreenPan Slow Cooker funcționează automat după ce setați modul și durata de preparare. În timpul gătirii, afișajul va contoriza timpul rămas. La sfârșitul programului de gătit, Slow Cooker-ul va comuta automat la setarea **Keep Warm** pentru până la 8 ore.

2. Funcționare

A. Înainte de utilizare

1. Asigurați-vă că aparatul Slow Cooker este conectat direct la o priză de perete cu împământare. Nu utilizați un cablu prelungitor.
2. Asigurați-vă că recipientul interior este așezat corect în aparat și că aparatul se află pe o suprafață plană, rezistentă la căldură.

B. Moduri de gătire

1. Slow Cook (Gătire lentă)

Gătirea lentă se pretează cel mai bine alimentelor care necesită o gătire îndelungată, la temperaturi scăzute. Exemple: tocănițe, supe, fasole și carne mai grasă, de exemplu fripturi, umăr de porc și costițe.

- a. Apăsăți butonul **Slow Cook**. Butonul se va aprinde și pe ecran va apărea mesajul „Slow Cook” și o subfuncție se va aprinde intermitent (reheat, hi, lo, simmer/ buffet)
- b. Apăsăți butonul Slow Cook în mod repetat până când este selectată subfuncția dorită.
- c. Apăsăți **+/-** pentru a seta durata de gătire
- d. Apăsăți butonul **Start** pentru a începe programul de gătire.
- e. Durata poate fi reglată în timpul ciclului de gătire cu ajutorul butoanelor **+/-**

Sub-funcții Slow Cook:

- f. **LO - 95°C** - pentru rezultate optime, utilizați acest mod pentru rețete care au durate de preparare mai lungi.
- g. **HI - 99°C** – folosiți acest mod pentru rețete care necesită un timp de gătire mai scurt.
- h. **Reheat - 100°C** – acest mod va reîncălzi rapid alimentele deja gătite. Nu este conceput pentru un timp de gătire extins, din cauza temperaturii ridicate.
- i. **Simmer/Bufferet - 85 ° C** - acest mod este conceput pentru păstrarea alimentelor calde la o temperatură ridicată în timpul servirii.
- j. **Warm - 74°C** – acest mod este conceput doar pentru a menține alimentele gătite calde, la o temperatură mai scăzută. Acest mod nu poate fi selectat, dar va începe automat după finalizarea ciclului de preparare de mai sus și va funcționa până la 8 ore.

2. Brown/Sauté (Rumenire/Călire)

Utilizați acest mod pentru a rumeni carnea înainte de a o găti lent sau pentru a căli legume sau alte ingrediente. Temperatura poate fi selectată între 50°C și 205°C.

- a. Apăsăți butonul **Brown/Sauté**. Butonul se va aprinde și ecranul va afișa mesajul „Brown/Sauté”, iar temperatura implicită de 205 °C se va aprinde intermitent pe afișaj.
- b. Utilizați butoanele **+/-** pentru a mări sau a reduce temperatura.
- c. Apăsăți butonul "**Time**" și utilizați butoanele **+/-** pentru a regla timpul de gătire.
- d. Apăsăți butonul **Start** pentru a începe programul de gătire.
- e. Ecranul va afișa mesajul „Preheat” până când aparatul va atinge temperatura de preparare. Odată ce temperatura este atinsă, veți auzi semnalul sonor de trei ori, iar mesajul „Preheat” va dispărea de pe ecranul LCD.

3. Steam (Gătire la abur)

Utilizați acest mod împreună cu tava pentru gătire la abur, pentru a găti alimentele la abur. Adăugați 2,5 cm de apă în oală, introduceți tava pentru gătire la abur și apoi alimentele care urmează să fie gătite. Perioadele mai lungi de gătire pot necesita adăugarea unei cantități mai mari de apă în timpul gătirii.

- a. Apăsăți butonul **Steam**. Butonul se va aprinde și ecranul va afișa mesajul „Steam”.
- b. Cronometrul se va aprinde intermitent cu ora implicită. Utilizați butoanele **+/-** pentru a regla timpul de preparare.
- c. Apăsăți butonul **Start**.
- d. Ecranul va afișa mesajul „Preheat” până când aparatul va atinge temperatura de preparare. Odată ce temperatura este atinsă, veți auzi semnalul sonor de trei ori, iar mesajul „Preheat” va dispărea de pe ecranul LCD.

C. Diagrama funcțiilor

Program	Temperatură aproximativă	Timp implicit de gătire	Timp de gătire (MAX)	Timp de gătire (MIN)	Timp implicit de menținere la cald	
Slow Cook	LO	95°C	8 ore	24 ore	2 ore	8 ore
	HI	99°C	8 ore	8 ore	1 oră	8 ore
	Reheat	100°C	1 oră	4 ore	30 min	8 ore
	Simmer/ Buffet	85°C	4 ore	24 ore	1 ore	8 ore
	Warm	74°C	30 min	8 ore	10 min	8 ore
Brown/Sauté	50°C	15 min	1 oră	10 min	8 ore	
	80°C	15 min	1 oră	10 min	8 ore	
	95°C	15 min	1 oră	10 min	8 ore	
	120°C	15 min	1 oră	10 min	8 ore	
	150°C	15 min	1 oră	10 min	8 ore	
	175°C	15 min	1 oră	10 min	8 ore	
	205°C	15 min	1 oră	10 min	8 ore	
Steam	100°C	15 min	2 ore	10 min	8 ore	

3. Sfaturi de gătit

- Utilizați întotdeauna clești rezistenți la căldură sau alte ustensile pentru a îndepărta alimentele. Nu ridicați Slow Cooker-ul pentru a turna.
- Slow Cooker-ul trebuie așezat pe o suprafață plană în timpul utilizării – în caz contrar este posibil ca alimentele să fie gătite neuniform sau conținutul să vărsat.
- Slow Cooker-ul GreenPan vine cu o oală de 6 L acoperită cu Thermolon Volt, o acoperire special concepută pentru aparatele de bucătărie. Vasul interior poate fi folosit și pentru servirea alimentelor la masă. Dat fiind faptul că Slow Cooker-ul GreenPan dispune de o funcție de rumenire cu un singur pas în unitate, nu recomandăm îndepărtarea vasului pentru a-l utiliza pe aragaz.

4. Rumenire cu un singur pas

- La gătit lentă, rumenirea sau călirea ingredientelor conferă un plus de aromă alimentelor, și astfel carnea roșie sau de pasăre va căpăta o crustă rumenă delicioasă.
- Porniți aparatul Slow Cooker și selectați modul “**Brown/Sauté**”. Lăsați capacul închis atunci când utilizați modul brown/sauté.
- Adăugați carnea mai grasă sau alte ingrediente care urmează să fie rumenite/călite în oală. Rumeniți timp de câteva minute pe toate părțile. **OBSERVAȚIE:** Tava interioară este deosebit de fierbinte în timpul utilizării modului brown/sauté. Utilizați mănuși rezistente la căldură sau mănuși pentru cuptor și țineți mâinile și fața departe de tigaie. Este posibil ca în timpul procesului de rumenire să fie generate cantități mici de fum. Dacă apare fum în exces sau sar stropi, opriți și deconectați Slow Cooker-ul până se calmează problema. **NU TURNAȚI NICIODATĂ APĂ SAU ALTE LICHIDE ÎN SLOW COOKER ÎN TIMPUL PROGRAMULUI BROWN/SAUTÉ.**
- După rumenire, comutați modul de gătit la “**Slow Cook**” și selectați durata și temperatura dorite.
- Lăsați tava să se răcească ușor înainte de a adăuga restul ingredientelor și de a acoperi cu capacul.

3) ÎNTREȚINERE ȘI CURĂȚARE

1. Înainte de curățare, deconectați întotdeauna aparatul Slow Cooker și lăsați-l să se răcească. Vasul interior și capacul pot fi spălate în mașina de spălat vase.
2. Dacă preferați, puteți spăla vasul interior și capacul cu un detergent delicat după îndepărtarea acestora din bază.
3. Clătiți cu apă și apoi uscați cu grijă cu un prosop sau o cârpă.
4. Ștergeți exteriorul Slow Cooker-ului cu un burete sau o cârpă umedă. Nu utilizați bureți de sârmă, prafuri de curățare sau detergenți chimici pe aparatul Slow Cooker.
5. Tabel recapitulativ:

Piesă	Ca pac	Tavă interioară detașabilă	Unitate de bază
Se poate spăla în mașina de spălat vase	Da	Da	Nu
Se poate spăla manual	Da	Da	Nu
Se șterge doar cu o cârpă umedă	Nu	Nu	Da

4) DEPANARE

Problema	Cauză potențială	Soluție
Aparatul Slow Cooker nu se aprinde	Ștecherul de alimentare	Verificați dacă ștecherul de alimentare este conectat la o priză electrică funcțională și împământată
Exteriorul aparatului Slow Cooker este fierbinte în timpul utilizării	Acest lucru este normal, mai ales după o utilizare prelungită	Nu atingeți exteriorul aparatului Slow Cooker, deoarece pot rezulta arsuri.
Aparatul Slow Cooker se aprinde, dar nu se încălzește în timpul niciunui mod de gătit	Problemă la placa de control	Contactați departamentul pentru servicii clienți

5) ELIMINAREA APARATULUI



UE 2006/95/CE, 2004/108/CE și 2009/125/CE

Atunci când aparatul dvs. ajunge la sfârșitul duratei sale de viață, acesta nu trebuie eliminat împreună cu deșeurile menajere. Aduceți aparatul la un punct central de colectare pentru reciclarea aparatelor electrice și electronice de uz casnic. Acest simbol de pe aparat, manualul de instrucțiuni și ambalaj vă atrage atenția asupra acestui aspect important. Acest aparat conține materiale reciclabile. Prin reciclarea aparatelor de uz casnic uzate, puteți avea o contribuție semnificativă la protejarea mediului. Consiliul local vă poate oferi informații suplimentare despre punctele de colectare pentru aparatele electrice.

6) GARANȚIE COMERCIALĂ

Oferim o garanție de produs de 24 luni, pentru defecte de fabricație și materiale. Garanția este valabilă numai dacă aparatul este utilizat în conformitate cu instrucțiunile și pentru scopul prevăzut.

Păstrați chitanța care specifică în mod clar data achiziției și produsul pe care l-ați achiziționat. Veți avea nevoie de ea dacă doriți să invocați garanția.

Serviciul nostru pentru clienți vă stă la dispoziție pentru a vă răspunde la orice întrebări pe care le-ați putea avea despre produs. Accesați **www.greenpan.com** pentru adresa de e-mail și numărul de telefon al serviciului nostru pentru clienți.

Spor la gătit!