



herstera

**Herstera Garden S.L.**  
Barcelona, Spain

# Banda LED

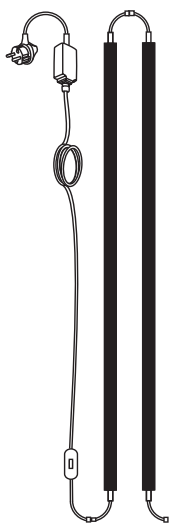
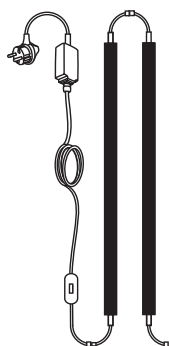


LED Deco 40  
+ Adapter  
ref. 23103004

LED Deco 90  
+ Adapter  
ref. 23103002

LED Deco 40  
Expansion  
ref. 23103003

LED Deco 90  
Expansion  
ref. 23103001



**English**  
For INDOOR & OUTDOOR USE!

**WARNING!**  
Do not connect the chain to the supply while it is in the packing. The connecting cable can not be repaired or replaced. If the cable is damaged the entire fitting must be discarded. Do not connect more than 54W in a 60W adapter.

**NON-REPLACEABLE BULB.**  
CAUTION! Strangulation hazard.  
Hang out of reach of young children.  
ONLY USE A SAFETY TRANSFORMER AS SUPPLY FOR THE PRODUCT.

**English**  
For lighting chains which rely on gaskets to provide the specified degree of protection against dust, solid objects and moisture.  
Warning: this lighting chain must not be used without all gaskets being in place.

**English**  
The light source of this luminaire is not replaceable; when the light source reaches its end of life the whole luminaire shall be replaced.



**Français**  
Pour une utilisation INTERIEURE et EXTERIEURE !  
ATTENTION !

Ne pas brancher la guirlande au courant électrique tant qu'elle se trouve encore dans son emballage. Le cordon d'alimentation de cette guirlande ne peut être réparé ou remplacé. S'il est endommagé, la guirlande doit être détruite. Ne connectez pas plus de 54W dans un transformateur de 60W.

L'AMPOULE NE PEUT PAS ÊTRE REMPLACÉE.  
ATTENTION ! Risque d'étranglement.  
A accrocher hors de portée des jeunes enfants.  
UTILISER EXCLUSIVEMENT UN TRANSFORMATEUR DE SÉCURITÉ POUR L'ALIMENTATION ÉLECTRIQUE DE CE PRODUIT.

**Français**  
Pour guirlandes lumineuses avec joints pour un niveau de sécurité spécifique de protection contre la poussière, les objets durs ou l'humidité.  
Attention - ne pas utiliser la guirlande tant que tous les joints ne sont pas correctement fixés.

**Français**  
La source lumineuse de ce luminaire n'est pas remplaçable ; lorsque la source lumineuse atteint sa fin de vie, le luminaire entier doit être remplacé.



**Deutsch**  
Für DRINNEN und DRAUSSEN GEEIGNET.  
ACHTUNG!

Die Kette darf nicht ans Stromnetz angeschlossen werden, solange sie noch in der Verpackung ist. Das Anschlusskabel kann nicht repariert oderausgetauscht werden. Wenn das Kabel beschädigt ist, muss das komplette Produkt entsorgt werden. Schließen Sie nicht mehr als 54 W an einen 60 W-Adapter an.

DIE BIRNCHEN KÖNNEN NICHT AUSGETAUSCHT WERDEN.  
VORSICHT! Strangulierungsgefahr.  
Außer Reichweite von Kleinkindern platzieren.  
IN VERBINDUNG MIT DEM PRODUKT NUR EINEN SICHERHEITSTRANSFORMATOR BENUTZEN.

**Deutsch**  
Bei Lichterketten mit Dichtungen, die das angegebene Maß an Schutz vor Staub, festen Partikeln und Feuchtigkeit bieten sollen: Achtung – diese Lichterkette darf nur benutzt werden, wenn alle Dichtungen vollzählig und unbeschädigt sind.

**Deutsch**  
Das Leuchtmittel dieser Leuchte ist nicht auswechselbar. Wenn das Leuchtmittel verbraucht ist, muss das komplette Produkt entsorgt werden.



**Romana**  
Pentru UTILIZARE ÎN INTERIOR ȘI EXTERIOR!  
AVERTIZARE!

Nu conectați lanțul la sursă în timp ce este în ambalaj. Cablul de conectare nu poate fi reparat sau înlocuit. Dacă cablul este deteriorat, întregul fitting trebuie aruncat. Nu conectați mai mult de 54 W la un adaptor de 60 W.

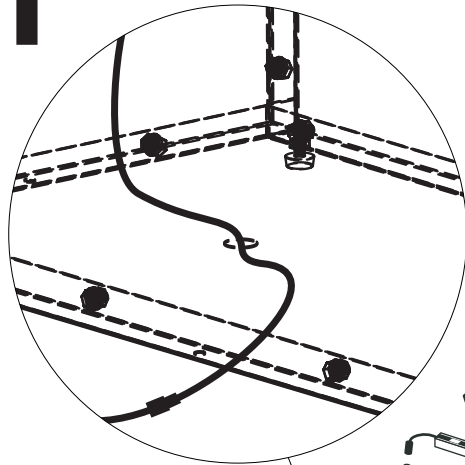
BEC NEÎNLOCUIT.  
PRUDENTĂ! Pericol de strangulare.  
Agățați la îndemâna copiilor mici.  
UTILIZAȚI NUMAI UN TRANSFORMATOR DE SIGURANȚĂ CA FURNIZARE PENTRU PRODUS.

**Romana**  
Pentru lanțuri de iluminat care se bazează pe garnituri pentru a oferi gradul specificat de protecție împotriva prafului, a obiectelor solide și a umezelii.  
Atenție: acest lanț de iluminat nu trebuie utilizat fără ca toate garniturile să fie montate.

**Engleză**  
Sursa de lumină a acestui corp de iluminat nu este înlocuibilă; când sursa de lumină ajunge la capăt de viață întreg corpul de iluminat trebuie înlocuit.

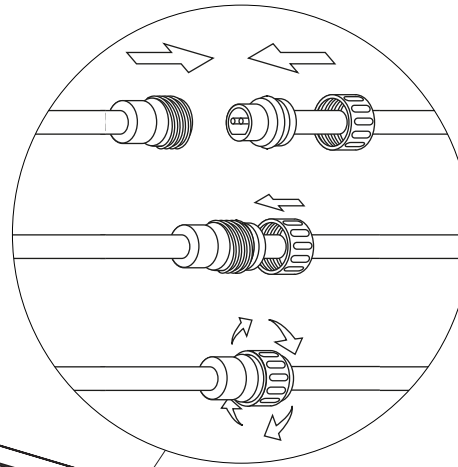
# 1

Pass the cable extension through the drain hole



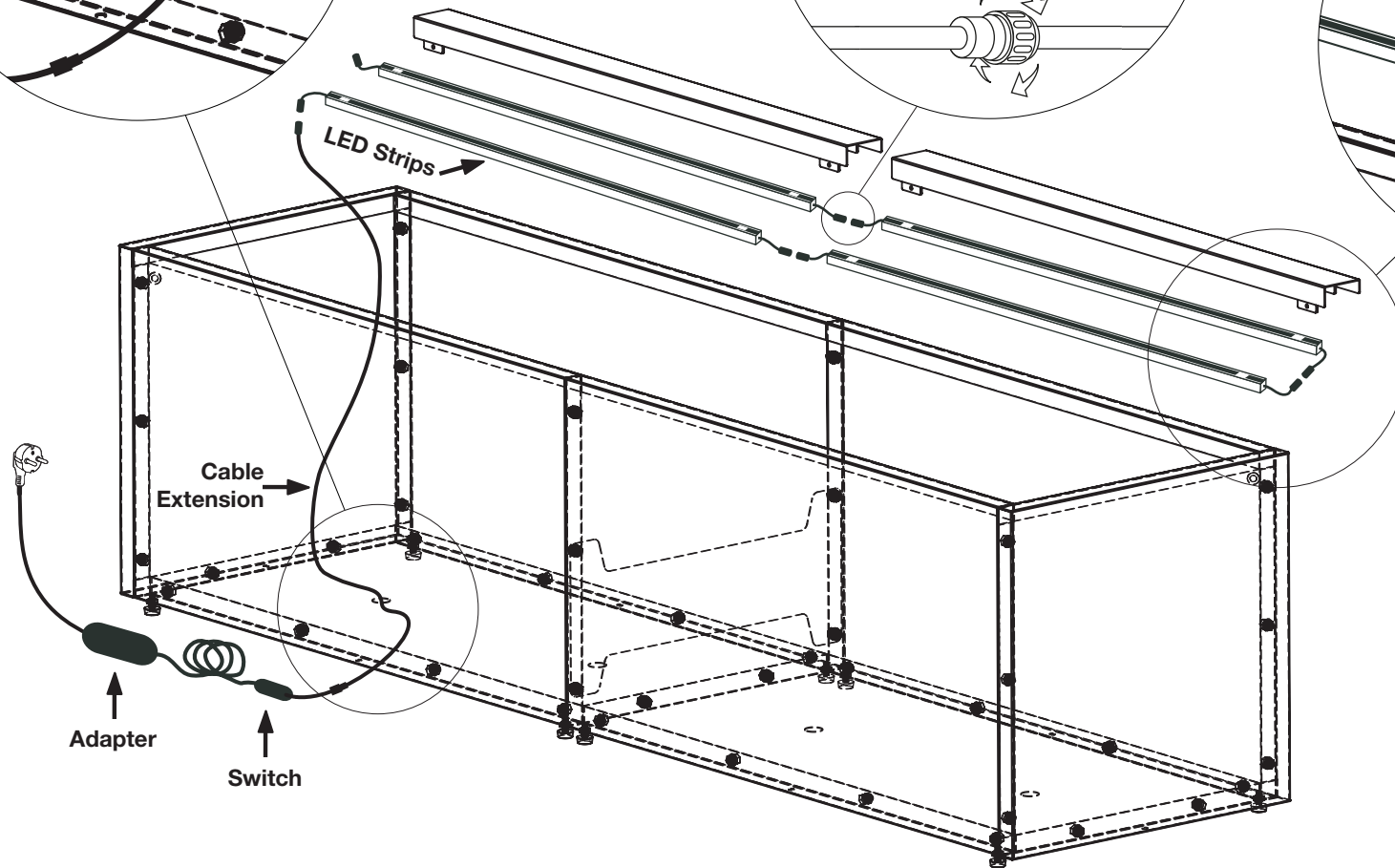
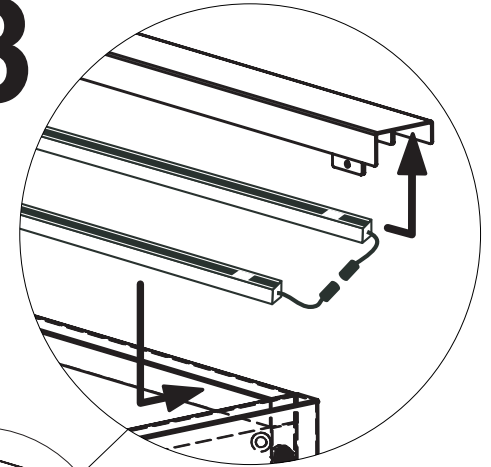
# 2

Screw connectors securely to ensure a correct seal



# 3

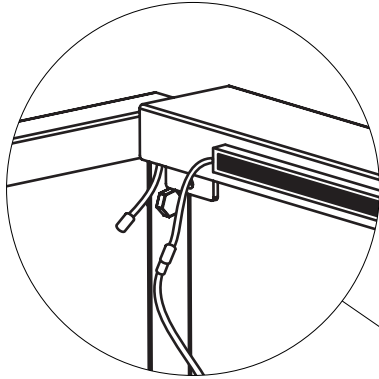
Place the rigid strips to metal planter. The magnets will keep the strips fixed.



# 2

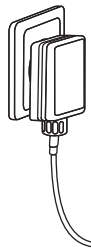
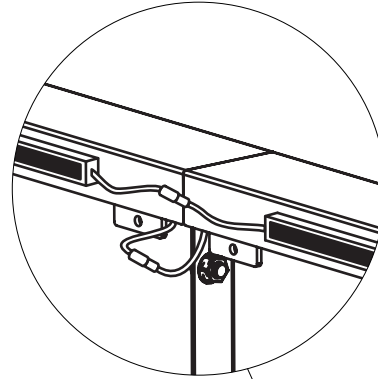
Hide cable connections in the inner part of the planter.

4



Hide cable connections in the inner part of the planter.

5



3