

## English

These planters apply converse osmotic mechanism like underground water current that helps supply water, nutrition for the plant and humidity for the soil. Each irrigation can provide enough water for 10-30 days. Inspired by nature: Our sub-irrigation System ensures that your plants receive exact amount of water they need for optimal growth thanks to the movement of level indicator (Min: no water on the reservoir, Max: water reservoir is totally filled).

## Français

Ces pots appliquent un mécanisme osmotique inverse comme l'écoulement des eaux souterraines qui aide à fournir de l'eau, la nutrition pour la plante et l'humidité du sol. Chaque arrosage peut fournir suffisamment d'eau pour 10-30 jours. Inspiré en la nature : notre système de sous-irrigation garantit que vos plantes reçoivent la quantité d'eau exacte dont elles ont besoin pour une croissance optimale grâce au mouvement de l'indicateur de niveau (Min : pas d'eau dans le réservoir, Max : réservoir plein)

## Deutsch

Diese Pflanzgefäße wenden einen umgekehrten osmotischen Mechanismus wie einen unterirdischen Wasserstrom an, der zur Wasserversorgung, Nährstoffversorgung der Pflanze und Feuchtigkeit für den Boden beiträgt. Jede Bewässerung kann ausreichend Wasser für 10-30 Tage liefern. Inspiriert von der Natur: Unser Erd-Bewässerungssystem sorgt durch die Bewegung der Füllstandsanzeige dafür, dass Ihre Pflanzen genau die Wassermenge erhalten, die sie für ein optimales Wachstum benötigen (Min: kein Wasser auf dem Reservoir, Max: Wasserreservoir ist vollständig gefüllt).

## Romana

Aceste jardiniere aplică mecanism osmotic invers, cum ar fi curentul de apă subterană, care ajută la alimentarea cu apă, nutriție pentru plantă și umiditate pentru sol. Fiecare irigare poate furniza suficientă apă pentru 10-30 de zile. Inspirat din natură: Sistemul nostru de sub-irigare asigură că plantele dumneavoastră primesc cantitatea exactă de apă de care au nevoie pentru o creștere optimă datorită mișcării indicatorului de nivel (Min: fără apă în rezervor, Max: rezervorul de apă este complet umplut).

## AQUA System Parts

### English

1. Bottom divider: It is placed in the bottom of the pot to create a space where excess water is stored
2. Water level indicator: Indicates if the plant needs watering.
3. Supply tube: To add water and fertilizer.

### Deutsch

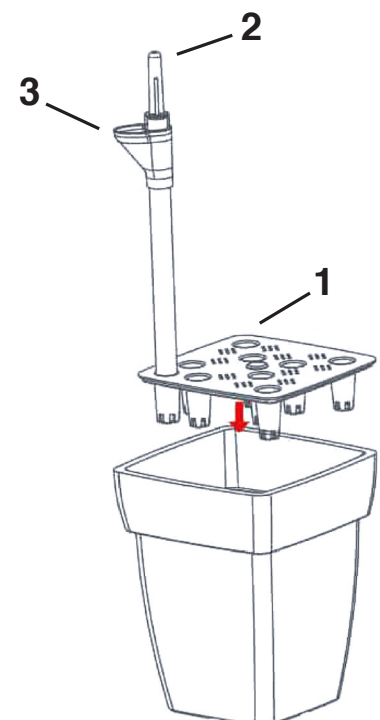
1. Bodenteiler: Er wird im Topfboden platziert, um einen Raum zu schaffen, in dem überschüssiges Wasser gespeichert wird
2. Wasserstandsanzeige: Zeigt an, ob die Pflanze bewässert werden muss.
3. Versorgungsschlauch: Zum Hinzufügen von Wasser und Dünger.

### Français

1. Diviseur inférieur : il est placé au fond du pot pour créer un espace où l'excès d'eau est stocké.
2. Indicateur de niveau d'eau : Indique si la plante a besoin d'être arrosée.
3. Tube d'alimentation : Pour ajouter de l'eau et de l'engrais.

### Español

1. Despărtitor de jos: este plasat în fundul oalei pentru a crea un spațiu în care este stocat excesul de apă
2. Indicator de nivel al apei: Indică dacă planta are nevoie de udare.
3. Tub de alimentare: Pentru a adăuga apă și îngrășământ.



## Assembly Instructions

