

## 安全上のご注意 ー必ずお読みくださいー

製品を安全にご使用いただくために、下記の項目をご使用前に必ずお読みになり、正しくお使いください。本製品を正しくお使いいただき、お使いになる人や他の人々への危害と財産への損害を未然に防止するために、次に記載しています。

**警告** この表示の欄は「死亡または重傷などを負う可能性がある」と考えられる内容です。

**注意** この表示の欄は「傷害を負う可能性、器物損壊の可能性があると考えられる内容です。」

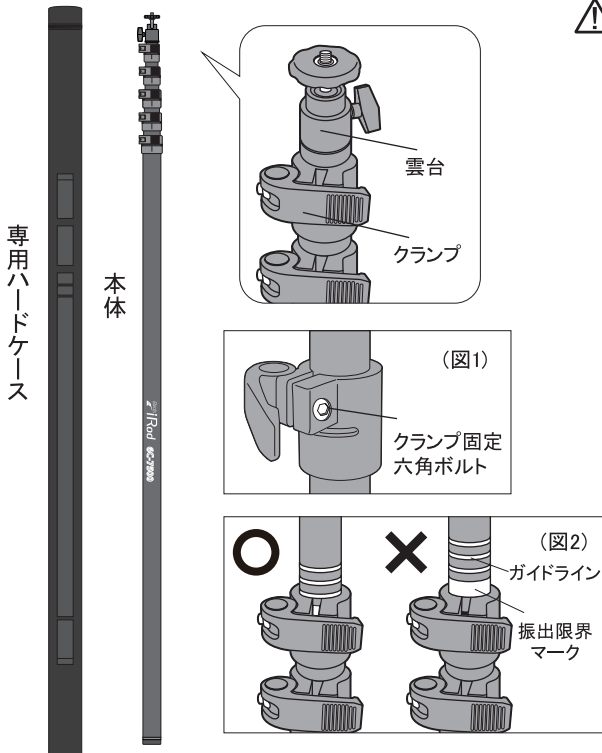
### 警告

- 高圧線、架線、電線等から十分はなれた場所でご使用下さい。高圧線、架線、電線等にロッドが接触すると感電する恐れがあります。特に高圧線の下では絶対に使用しないでください。高圧線の場合、近寄っただけでも高圧線から放電し、感電する恐れがあります。
- 落雷による感電に注意してください。ご使用中、雷が発生したときは本製品の使用を直ちに中止してください。感電する恐れがあります。

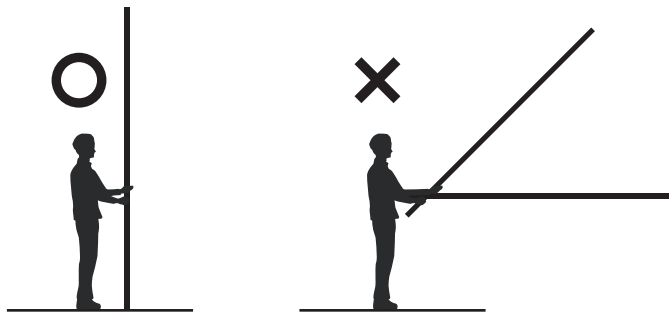
### 注意

- 取扱説明書を必ずよく読み正しくご使用ください。
- 本製品は、300gまでの機材を搭載できるように設計されています。この重量を越える機材を載せないでください。機材の落下、転倒など思わぬ事故につながる場合があります。上記搭載重量以下のものであっても重心や形状などにより不安定になる場合は使用しないでください。記載重量内であっても全ての機材の搭載を保障するものではありません。
- ご使用の際は地面に対して垂直になるようにご使用ください。地面に対して斜めや横向き（水平）となるようなご使用方法はしないでください。ロッドが倒れたり、場合により破損の原因となり危険です。
- 落としたりぶつけたり強い振動や衝撃を与えないでください。破損、故障の原因となります。
- 足場の不安定な場所、強風・突風が吹く環境などで使用しないでください。倒れたり落ちたりして、ケガや事故の原因になることがあります。ご使用する場合は周囲の人や物など安全を十分に確保してからご使用ください。
- 雲台など各部品が緩みなく取り付けられていることを確認してください。もし、緩みがある場合はしっかり締め付けてください。また、ロッドやクランプなどで取付部分の緩みや破損がないことを確認しご使用ください。異常がある場合は使用を中止し製品サポートまでご連絡ください。
- カメラ等を取付けたままやロッドを伸ばした状態での運搬は行なわないでください。思わぬ事故の原因になります。
- ご使用時にクランプなどに指を挟まないようにご注意ください。製品には鋭利な部分がございます。ケガにご注意ください。
- 小さなお子様の手の届かないところで使用、保管しイタズラに注意してください。製品には小さな部品を使用しております。小さなお子様があやまって飲みこむことがないようにご注意ください。万一お子様が飲みこんだ場合、ただちに医師に相談してください。

## 各部の名称と使い方



**注意** ご使用の際は地面に対して垂直となるよう心掛けてください。



### 【撮影機器の取付】

バッテリーやカセット、メモリースティック、ディスクなどは、本製品に取り付ける前にカメラにセットし雲台にしっかりと取付けてください。※カメラを落としたり、本製品を倒さないようにご注意ください。

### 【展開】

1. 雲台が緩みなく取りついていることを確認してください。もし、緩みがある場合はしっかり締め付けてください。
2. ロッドを垂直に立てた状態でクランプを緩め、本体を任意の長さまで延ばし、クランプをしっかりと閉めて固定してください。延ばす際は、ガイドラインを目安に振出限界マークがはみ出さないように注意してください。

※クランプの締め付けが弱いと、ずれたりはずれたりして、機材の破損や人にけがを負わせる原因となり危険です。ご使用状況によりクランプ固定が緩くなる場合があります。その際はクランプ固定六角ボルトを締めて調整してください。(図1)※振出限界マークが見える位置で使用するとロッドの強度が弱くなり折れることがありますのでご注意ください。(図2)

### 【収納】

クランプを緩め、カメラが急に落下しないようにゆっくりと降ろして収納してください。その際、指や手を挟まないように注意してください。※ご使用後は付属のハードケースに収納し、保管してください。

※製品の仕様などは予告なく変更する場合がございます。

製品仕様	最大長さ	7.5m (収納時約1.48m)
	ロッド外径	23mm~38mm
	ロッド素材	カーボン
	重量	約1.5kg
	搭載可能カメラ荷重	300g以下
	付属品	ショルダーストラップ付ハードケース、雲台、取扱説明書、保証書

### 保証規定

1. 取扱説明書に従った正常な使用状態で故障した場合は、お買い上げ後1年間無料で修理いたします。
  2. 修理の必要が生じた場合は、製品と本書をお買い上げの販売店または株式会社ルミカへご持参またはご送付ください。
  3. 修理品のご持参およびお持ち帰りの交通費、またご送付される場合の送料および諸掛りは、お客さまのご負担とさせていただきます。なお、ご送付の場合は適切な梱包の上、紛失防止のため受け渡しの確認ができる手段(簡易書留や宅配)をご利用ください。
  4. 無償交換の場合、在庫状況により代替品に変更になる場合があります。
  5. 保証期間内でも次の場合は有料修理になります。
    - (1) 不適切な使用や過剰な使用および取扱い不注意による故障。
    - (2) 火災・地震・水害および盗難等の災害による故障。
    - (3) 不当な修理や改造および異常電圧に起因する故障。
    - (4) 使用中に生じたキズなどの外観上の変化。
    - (5) 消耗品および付属品の交換。
    - (6) 本書の提示がない場合および必要事項(お買い上げ日、販売店名等)の記入がない場合。
  6. 本書は日本国内においてのみ有効です。また本書の再発行はいたしませんので大切に保管してください。
- ※この保証書によってお客様の法律上の権利を制限するものではありません。

### 保証書 (本書は保証規定記載内容により、無料修理をお約束するものではありません。)

**LUMICA**

Birds iRod 6C-7500

保証期間中に万一故障が発生した場合は、本書を提示の上、お買い上げの販売店または株式会社ルミカに修理をご依頼ください。  
(なお、修理のご依頼にかかわる諸掛り(交通費、送料など)は、お客様のご負担とさせていただきます。)

商品コード: G80033

保証期間: 本体お買い上げ日より1年間

お買い上げ日: 年 月 日

お客様名:

ご住所:

電話:

販売店名:

ご住所:

電話:

### 製品に関するお問合せはこちら

お客様サポート: TEL:0120-00-3930

受付時間/9:00~18:00(土・日・祝日を除く)

輸入発売元

**LUMICA** 株式会社ルミカ

〒811-3136 福岡県古賀市糸ヶ浦 65

[www.lumica.co.jp](http://www.lumica.co.jp)



お問合わせフォーム

MADE IN CHINA

### お客様の個人情報の取り扱いについて

株式会社ルミカはお客様よりお知らせいただいた個人情報を、ご相談への対応や修理およびその確認などのために利用させていただきます。その内容の記録を残すことがあります。なお法令上の義務により開示を求められた場合、その他正当な理由がある場合を除き、当社以外の第三者に個人情報を開示・提供いたしません。これを全ての役員及び従業員に周知徹底し、個人情報の保護に努めます。

印