

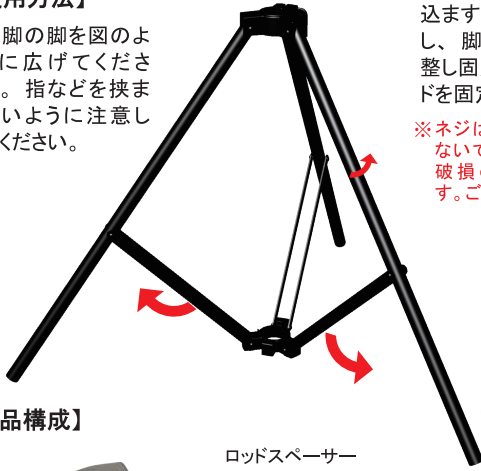
Birds iRod 6G-4500 専用三脚

取扱説明書

製品をお求めいただきまして、誠にありがとうございます。ご使用前に必ず取扱説明書をよくお読みいただき、正しくお使いください。また、取扱説明書は大切に保管ください。

【使用方法】

三脚の脚を図のように広げてください。指などを挟まないように注意してください。



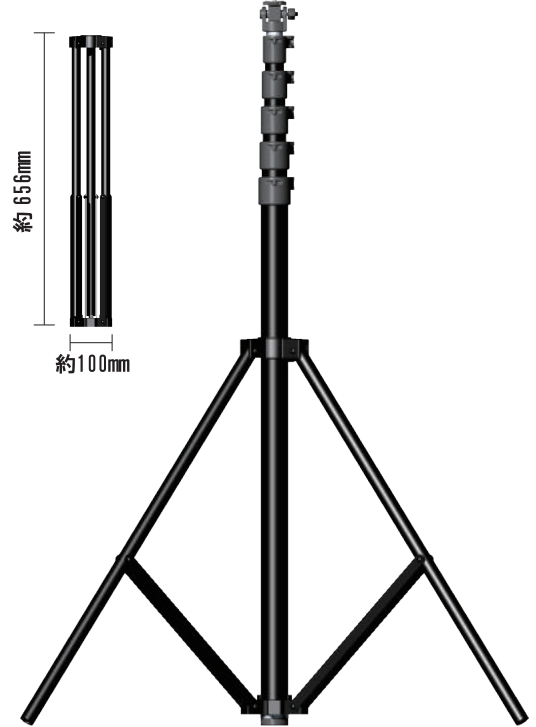
ロッドを上軸受穴から差込ます。下軸受穴にも通し、脚を適度に広げて調整し固定ネジを回してロッドを固定してください。

※ネジはあまり強く締めないでください。ロッド破損の原因となります。ご注意ください。



固定ネジ

【仕様寸法】



約656mm

約100mm

ロッド装着イメージ

※Birds iRod は付属しません。

【部品構成】

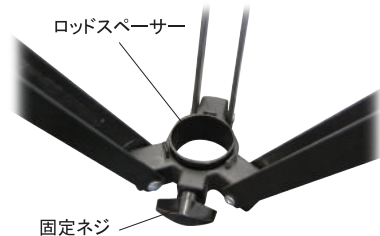
ロッドスペーサー

【ロッドの取り外し】

ロッドを取り外す際は紛失防止のため、ロッドスペーサーの脱落に注意してロッドを引き抜いてください。



固定ネジ



ロッドスペーサー

固定ネジ



ロッドスペーサー

⚠️ 安全上のご注意

●この製品は「Birds iRod 6G-4500」専用三脚です。他製品にはご使用いただけません。●「Birds iRod 6G-4500」を取付ける際には、しっかりと固定してください。転倒などの危険があります。●本製品は「Birds iRod 6G-4500」を取付けてご使用の際、転倒や不安定な状態を完全に防ぐことを保障するものではありません。●周囲の人や物の安全が確保できない場所での使用はしないでください。●人混みや不安定な場所、強風、突風下など悪天候でのご使用はしないでください。転倒など事故につながる恐れがございます。●取扱、使用の際は指などを挟まないように注意してください。●落としたりぶつけたりして強い振動や衝撃を与えないでください。また改造、分解などしないでください。故障、破損の原因となります。●小さなお子様の手の届かないところで使用または保管してください。●異常に気づいたら直ちに使用を止めてお客様サポートまでご連絡ください。

・本書は「Birds iRod用三脚」の取扱説明書です。本書に記載内容は説明のためのものであり、一部形状などが異なる場合があります。・本書に記載された商品の仕様、デザイン、その他の内容については改良のため予告なく変更されることがあります。・本製品の使用に際しては、本書に記載した使用方法にしたがってご使用願います。特に「安全上のご注意」に記載された内容につきましては厳守してください。・本書の内容についてご不審な点や誤り、記載漏れなどお気づきの点がございましたら、お手数ですが弊社までご連絡ください。・本製品の使用により、万一損害が生じたり、逸失利益、または第三者からのいかなる請求に関し、当社では一切その責任を負いかねますので予めご了承ください。

保証規定

- 取扱説明書に従った正常な使用状態で故障した場合は、お買い上げ後1年間無料で修理いたします。
 - 修理の必要が生じた場合は、製品と本書をお買い上げの販売店または株式会社ルミカへご持参またはご送付ください。
 - 修理品のご持参およびお持ち帰りの交通費、またご送付される場合の送料および諸掛かりは、お客さまのご負担とさせていただきます。なお、ご送付の場合は適切な梱包の上、紛失防止のため受け渡しの確認ができる手段（簡易書留や宅配）をご利用ください。
 - 無償交換の場合、在庫状況により代替品に変更になる場合があります。
 - 保証期間内でも次の場合は有料修理になります。
 - 不適切な使用や過剰な使用および取扱不注意による故障。
 - 火災・地震・水害および盗難等の災害による故障。
 - 不当な修理や改造および異常電圧に起因する故障。
 - 使用中に生じたキズなどの外観上の変化。
 - 消耗品および付属品の交換。
 - 本書の提示がない場合および必要事項（お買い上げ日、販売店名等）の記入がない場合。
 - 本書は日本国内においてのみ有効です。また本書の再発行はいたしませんので大切に保管してください。
- ※この保証書によってお客様の法律上の権利を制限するものではありません。

保証書 （本書は保証規定記載内容により、無料修理をお約束するものではありません。）

LUMICA	
Birds iRod 用三脚	
保証期間中に万一故障が発生した場合は、本書を提示の上、お買い上げの販売店または株式会社ルミカに修理をご依頼ください。 <small>（なお、修理のご依頼にかかわる諸掛かり（交通費、送料など）は、お客様のご負担とさせていただきます。）</small>	
商品コード： G80026	
保証期間：本体お買い上げ日より1年間	
お買い上げ日： 年 月 日	
お客様名：	
ご住所：	
電話：	
販売店名：	
ご住所：	
電話：	

■製品に関するお問合せはこちら■

お客様サポート：TEL: 0120-00-3930
受付時間 / 9:00 ~ 18:00 (土・日・祝日を除く)

輸入発売元

LUMICA 株式会社 **ルミカ**

〒811-3136 福岡県古賀市糸ヶ浦 65

www.lumica.co.jp



お問合わせフォーム

MADE IN CHINA

お客様の個人情報のお取り扱いについて

株式会社ルミカはお客様よりお知らせいただいた個人情報を、ご相談への対応や修理およびその確認などのために利用させていただきます。その内容の記録を残すことがあります。なお法令上の義務により開示を求められた場合、その他正当な理由がある場合を除き、当社以外の第三者に個人情報を開示・提供いたしません。これを全ての役員及び従業員に周知徹底し、個人情報の保護に努めます。

印