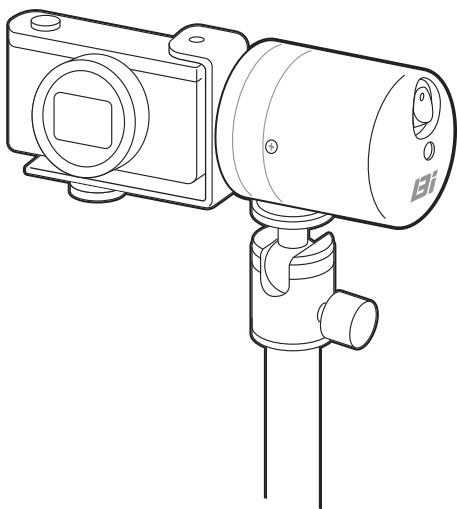


BiRod

Bi 無線式電動雲台 (デンウン)



取扱説明書 / 保証書

この度は、「Bi 無線式電動雲台 (デンウン) G80086」をお求めいただきまして、誠にありがとうございます。お使いの前には必ず取扱説明書をよくお読みいただき、正しくお使いください。また取扱説明書は必ず大切に保管願います。

注意事項

製品を安全にご使用いただくために下記項目をご使用前に必ずお読みください。

本製品を正しくお使いいただき、お使いになる人や他の人々への危害と財産への損害を未然に防止するために、次に記載しています。

警告 :この表示の欄は「死亡または重症を負う可能性がある」と考えられる内容です。

注意 :この表示の欄は「傷害を負う可能性、器物損壊の可能性があると考えられる内容です。」

警告

- 高圧線、架線、電線等から十分はなれた場所でご使用ください。高圧線、架線、電線等にロッドが接触すると感電する恐れがあります。特に高圧線の下では絶対に使用しないでください。高圧線の場合、近寄っただけでも高圧線から放電し、感電する恐れがあります。
- 落雷による感電に注意してください。ご使用中、雷が発生したときは本製品の使用を直ちに中止してください。感電する恐れがあります。

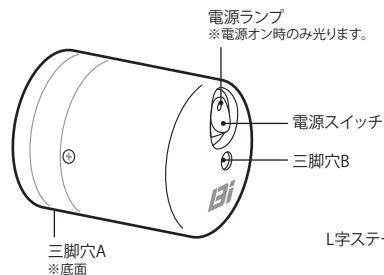
注意

- 取扱説明書を必ずよく読み正しくご使用ください。
- ご使用の際は地面に対して垂直になるようにご使用ください。地面に対して斜めや横向き(水平)となるような方法では使用しないでください。ロッドが倒れたり、場合によっては破損の原因となり危険です。
- 落としたりぶつかけたり強い振動や衝撃をあたえないでください。破損、故障の原因となります。
- 足場の不安定な場所、強風・突風が吹く環境などで使用しないでください。倒れたり落ちたりして、ケガや事故の原因となることがあります。ご使用する場合は周囲の人や物など安全を十分に確保してからご使用ください。
- 雲台など各部品が緩みなく取り付けられていることを確認してください。もし、緩みがある場合はしっかり締め付けてください。また、ロッドやクランプなど取り付け部分の緩みや破損がないことを確認しご使用ください。異常がある場合は使用を中止しカスタマーサポートまでご連絡ください。
- カメラなどを取り付けたままやロッドを伸ばした状態での運搬は行わないでください。思わぬ事故の原因になります。
- 製品には鋭利な部分がございます。ケガにご注意ください。
- 小さなお子様の手の届かないところで使用、保管シタズラに注意してください。製品には小さな部品を使用しております。小さなお子様が誤って飲むことがないようにご注意ください。万一小お子様が飲み込んだ場合は、ただちに医師に相談してください。

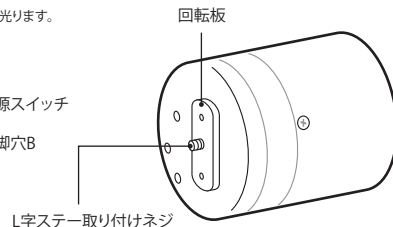
各部の名称

電動雲台本体

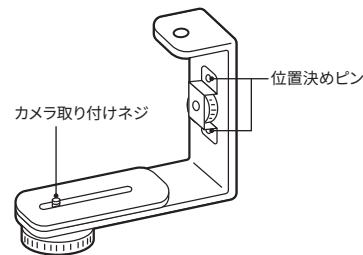
正面



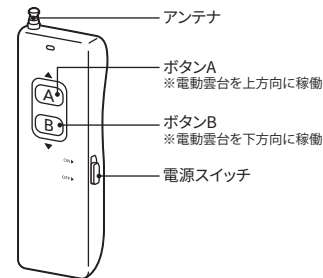
背面



L字ステー



リモコン



付属品

■パン回転用アダプター
パン方向での回転利用時に使用します。



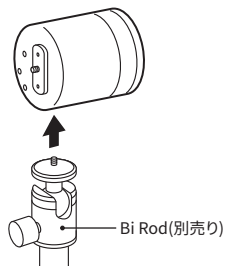
■9V角型乾電池(テスト用電池)

■ストラップ
お好みでリモコンに取り付けてご利用ください。



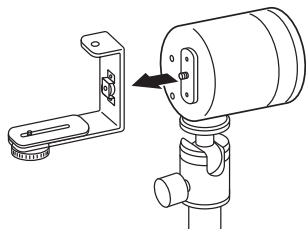
1. Bi Rodに電動雲台本体を取り付ける

Bi Rod先端のネジを電動雲台の三脚穴Aに差し込み、緩みがないように締め付けてください。



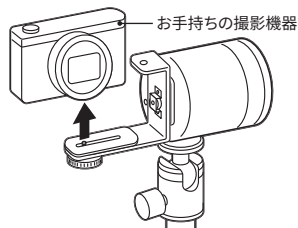
2. 電動雲台にL字ステーを取り付ける

電動雲台本体の回転板にL字ステーを取り付けます。
※L字ステーの位置決めピンを回転盤の穴に差し込み、隙間のないようにしっかりと固定してください。



3. 撮影機器を取り付ける

お手持ちの撮影機器をL字ステーのカメラ固定ネジに隙間のないようにしっかりと固定してください。

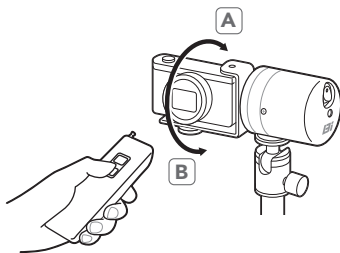


4. 動作確認

※Bi Rodを伸ばす前にご確認ください。

電動雲台とリモコンの電源をそれぞれ入れます。リモコンのAを押して上に、Bを押して下に電動雲台が動くか確認してください。

※電動雲台は上下にそれぞれ制限なく回転します。



5. Bi Rodをお好きな長さに伸ばしてご利用ください。

リモコン、電動雲台本体ともに9V角形乾電池が1つずつ必要です。

電動雲台本体の電池交換方法

①電動雲台の側面の+ネジを3本すべて外し、電動雲台を開けます。

②電池を取り出し、電極に接続されている電池スナップを外して新しい電池に交換します。

③電池をもとの位置に戻し、カバーの凹凸が合うように電動雲台を閉めます。

④コードなどが電動雲台本体の外に露出していないことを確認してからネジを締めます。

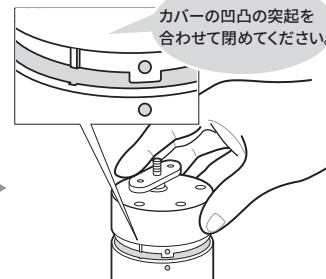


側面の3本の+ネジを外して開けます

電池スナップ



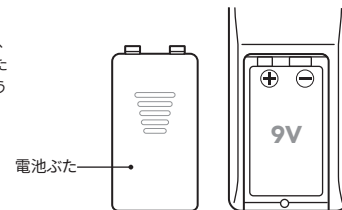
この位置に電池を戻してください。



カバーの凹凸の突起を合わせて閉めてください。

リモコンの電池交換方法

リモコン裏の電池ふたを取り外し、電池を交換します。アンテナを上にしたときに左が+極、右が一極になるようにして交換してください。



電池ふた

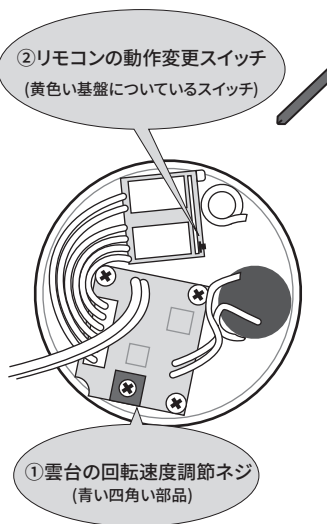
電動雲台の詳細設定

①雲台の回転スピードの調整

- ①電動雲台の側面の+ネジを3本すべて外し、電動雲台を開けます。
- ②雲台の緑の基盤についている回転速度調節ネジ(青い四角い部品)をドライバーで回して調整します。

- ・時計回りに回す...早くなる
- ・反時計回りに回す...遅くなる

- ③調節が終わったらカバーの凹凸の突起が合うように電動雲台を閉めます。
- ④コードなどが電動雲台本体の外に露出していないことを確認してからネジを締めます。



②リモコンボタンの動作変更

- ①電動雲台の側面の+ネジを3本すべて外し、電動雲台を開けます。
- ②動作変更スイッチ(黄色い基盤についているスイッチ)を押して下記の手順でモードを切り替えます。

【ジョグモード】(初期設定)

ボタンを長押ししている間は雲台が稼働し、ボタンを離すと停止します。

- | | |
|------|---|
| 切替方法 | 1.スイッチを1回押して基盤のLEDランプが点灯したのを確認してからBボタンを押します。
2.基盤のLEDランプが点滅してからAボタンを押します。
3.基盤のLEDランプ点滅後、消灯したら設定完了です。 |
|------|---|

【セルフロックモード】

ボタンを一度押すと稼働し、同じボタンをもう一度押すと停止します。

※一度目のボタンと異なるボタンを押すと回転が逆転しますのでご注意ください。

例)Aボタンの後にBボタンを押すとBボタンで上向きの回転になります。

- | | |
|------|---|
| 切替方法 | 1.スイッチを2回押して基盤のLEDランプが点灯したのを確認してからBボタンを押します。
2.基盤のLEDランプが点滅してからAボタンを押します。
3.基盤のLEDランプ点滅後、消灯したら設定完了です。 |
|------|---|

電動雲台を水平回転(パン)でお使いになりたい方へ

1.電動雲台本体にパン回転用アダプターを取り付ける

電動雲台本体の回転板にパン回転用アダプターを取り付けます。ゆるみがないように締め付けてください。※きつく締めすぎると取り外しにくくなる場合があります。その際はペンチ等を使って取り外してください。

2.Bi Rodに電動雲台本体を取り付ける

電動雲台本体を電源スイッチを下に向け、三脚穴BiにBi Rod先端のネジを取り付けます。緩みがないように締め付けてください。

3.撮影機器を取り付ける

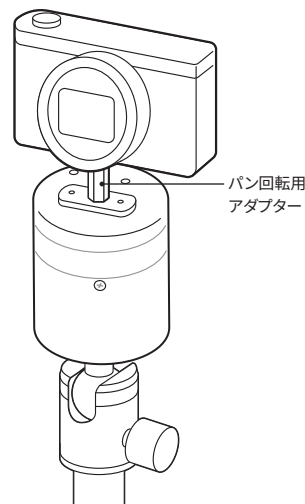
お手持ちの撮影機器をパン回転用アダプターにしっかりと固定してください。

4.動作確認

※Bi Rodを伸ばす前にご確認ください。

電動雲台とリモコンの電源をそれぞれ入れます。リモコンのAを押して反時計回りに、Bを押して時計回りに電動雲台が動くか確認してください。※電動雲台は左右にそれぞれ制限なく回転します。

5.Bi Rodをお好きな長さに伸ばしてご利用ください。



製品仕様

周波数	315MHz
リモコン使用可能距離	約 20m ※1※2
電動雲台本体重さ	340g
使用電池	電動雲台本体：9V 角形乾電池 / リモコン：9V 角形乾電池
付属品	パン回転用アダプター、ストラップ、9V 角型乾電池 (テスト用電池)※3

※1：電動雲台本体とリモコンの接続が不安定な場合はリモコンのアンテナを伸ばしてください。

※2：リモコンの電波はWi-Fi等による混信はございませんが、リモコンの電波同士は混信いたしますので、近くで2台以上のご利用はお控えください。

※3：付属の電池はテスト用のため寿命が短い場合もありますのでご了承ください。