

ICEMAKERS

▶ ICEMAKERS

ICEMAKERS

THE NEW SERIES



FLUSH FLANGE SURFACE FLANGE SINGLE FITTING FRAME

UNIQUE CADRE À ENCASTREMENT
Flush flange - Surface flange
ÚNICO PERFIL DE EMPOTRADO
Flush flange - Surface flange



VENT POSITION FOR AIR CIRCULATION DURING PERIODS OF NON-USE

VENT POSITION
pour la circulation d'air pendant les
périodes de non-utilisation
VENT POSITION
para la circulación de aire durante
los períodos de no utilización



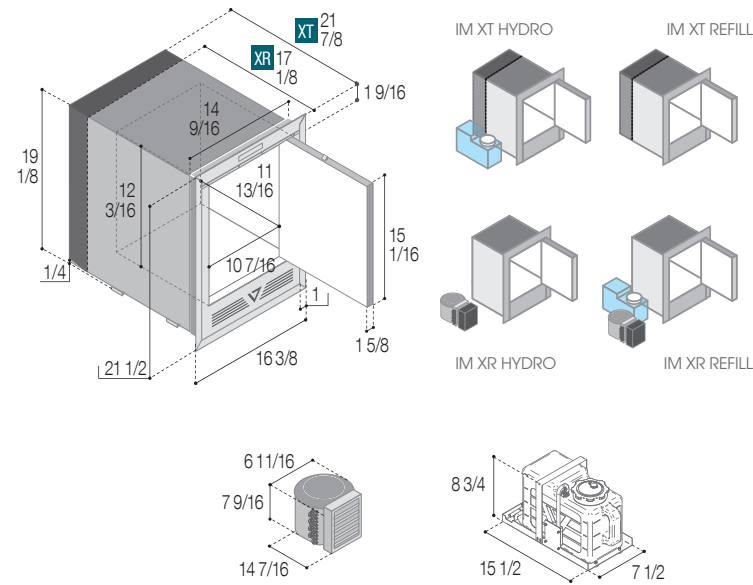
ICE PRODUCTION UP TO 18 LBS./24H

PRODUCTION DE GLACE
Jusqu'à 18 lbs./24H
PRODUCCIÓN DE HIELO
Un máximo de 18 lbs./24H

IM XT HYDRO/REFILL IM XR HYDRO/REFILL

AVAILABLE VERSIONS

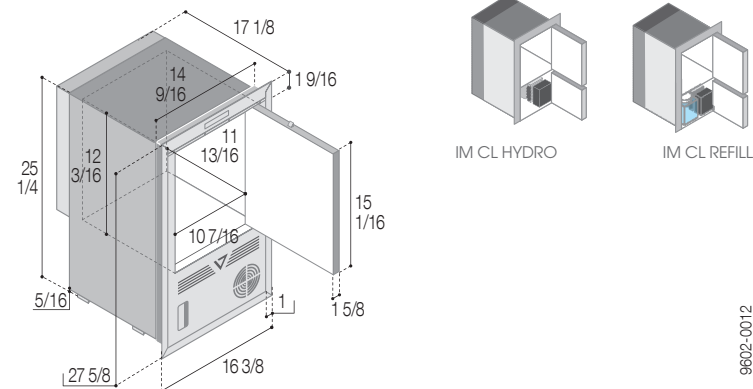
VERSIONS DISPONIBLES
VERSIONES DISPONIBLES



IM CL HYDRO IM CL REFILL

AVAILABLE VERSIONS

VERSIONS DISPONIBLES
VERSIONES DISPONIBLES



MODEL	(Cu.Ft.)	(lbs.)	(lbs./24h)	(V)	(W)
IM XT HYDRO	0.8	55	Up to 18	115 Vac	164
IM XR HYDRO	0.8	59	Up to 18	115 Vac	164
IM XT REFILL	0.8	55	Up to 18	115 Vac	164
IM XR REFILL	0.8	59	Up to 18	115 Vac	164
IM CL HYDRO	0.8	51	Up to 18	115 Vac	164
IM CL REFILL	0.8	51	Up to 18	115 Vac	164

VITRIFRIGO

COOL AND BEYOND

Vitrifrigo America LLC

954.979.7737

marketing@vfamerica.com

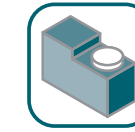
www.vitrifrigo.com

THE NEW SERIES



WATERPROOF LED THERMOSTAT

THERMOSTAT IMPERMÉABLE À LED
THERMOSTATO LED IMPERMEABLE



WATER TANK REMOVABLE AND EASILY WASHABLE

RÉSERVOIR D'EAU
Amovible et facilement
lavable
TANQUE DE AGUA
Desmontable y
fácilmente lavable



UV-C LED DISINFECTION SYSTEM (OPTIONAL) PURIFIES WATER FROM BACTERIA

SYSTÈME DE DÉSINFECTION
À LED UV-C (OPTIONAL)
Purifie l'eau des bactéries
SISTEMA DE DESINFECCIÓN
LED UV-C (OPCIONAL)
Purifica el agua de las bacterias

VITRIFRIGO

COOL AND BEYOND

ICEMAKERS

THE NEW SERIES

LA NOUVELLE SÉRIE

LA NUEVA SERIE



IM XT HYDRO - FLUSH FLANGE VERSION



IM XR REFILL - SURFACE FLANGE VERSION



IM CL HYDRO - FLUSH FLANGE VERSION



IM CL REFILL - SURFACE FLANGE VERSION

STEELOCK SYSTEM - VENT POSITION

SYSTÈME STEELOCK - VENT POSITION
SISTEMA STEELOCK - VENT POSITION



STEELOCK SYSTEM - ADJUSTABLE FLANGE

SYSTÈME STEELOCK - UNIQUE CADRE À ENCASTREMENT
SISTEMA STEELOCK - ÚNICO PERFIL DE EMPOTRADO



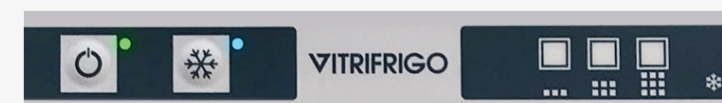
SURFACE FLANGE



FLUSH FLANGE

WATERPROOF LED THERMOSTAT

WATERPROOF THERMOSTAT
THERMOSTATO WATERPROOF



FUNCTIONS
On/off ice production switch

Freezer mode with 3 temperature setting up to -0.4°F

Electronic water level sensor (Refill version only)

FONCTIONS
Interrupteur de production glace

Mode congélateur avec 3 réglages de température jusqu'à -0.4°F

Capteur électronique de niveau d'eau (version Refill uniquement)

FUNCIONES
Interruptor de producción de hielo

Modo congelador con ajuste de temperatura de 3 hasta -0.4°F

Sensor electrónico de nivel de agua (versión Refill únicamente)

NEW HIGH CAPACITY WATER TANK (0.25 CU FT)

NOUVEAU RÉSERVOIR D'EAU DE GRANDE CAPACITÉ (0.25 CU FT)
NUEVO TANQUE DE AGUA DE ALTA CAPACIDAD (0.25 CU FT)

Easy washable by hand
Lavable à la main
Fácil de lavar a mano

Quick plug for water hose
Prise rapide pour tuyau d'eau
Conector rápido para manguera de agua

Water level sensor
Capteur de niveau d'eau
Sensor de nivel de agua

