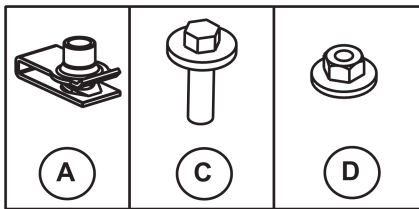
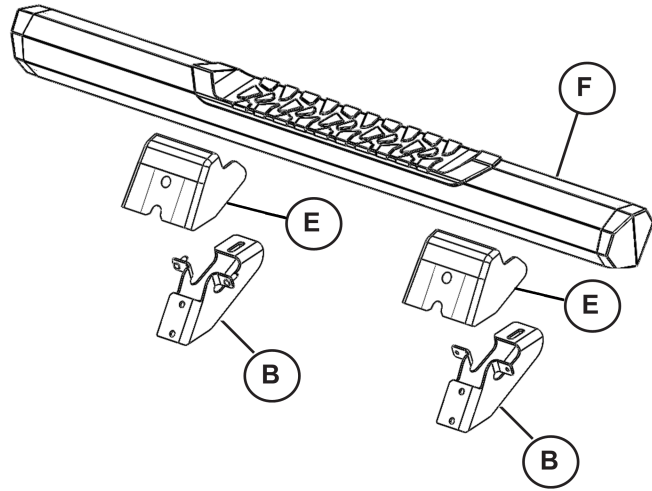


2 DOOR

A	4
B	4
C	12
D	8
E	4
F	2



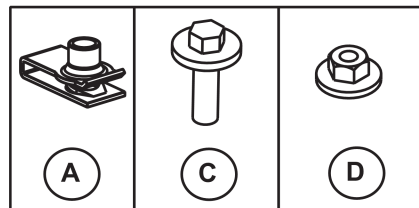
←
FRONT



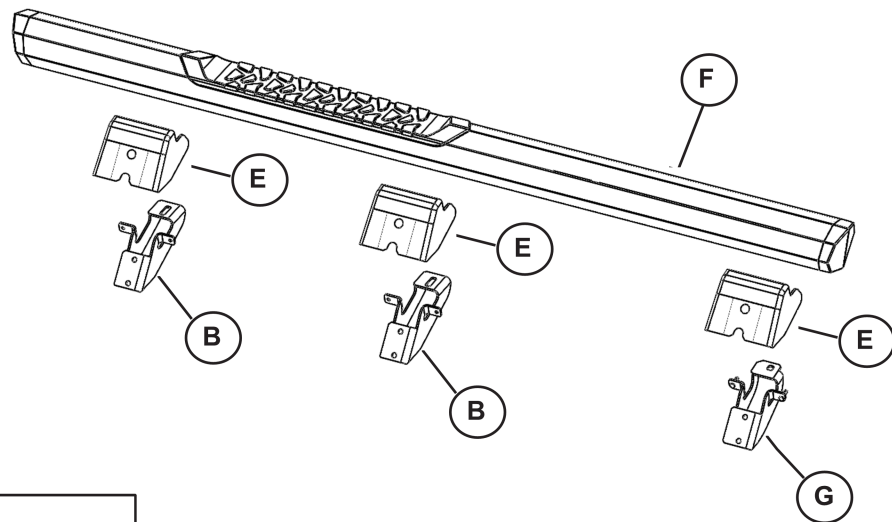
Driver's Side Shown

4 DOOR

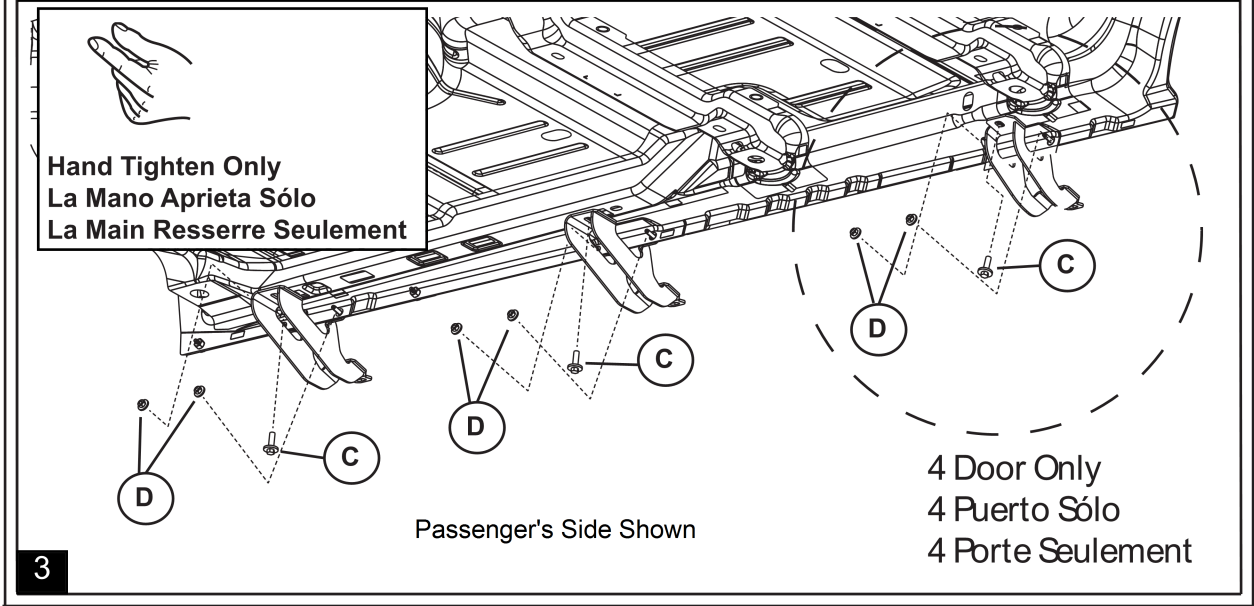
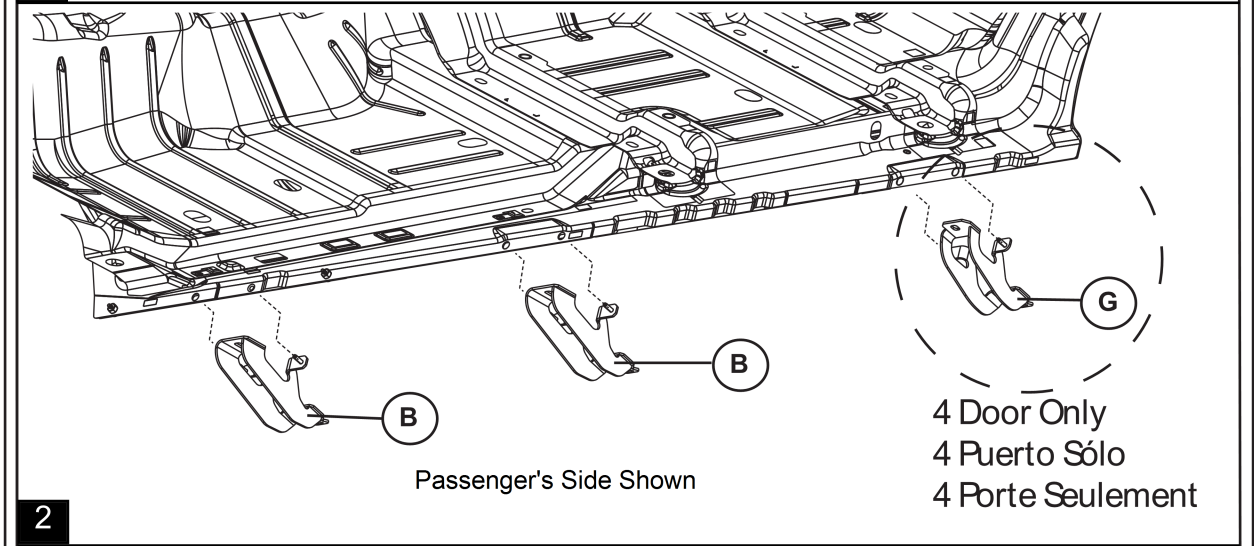
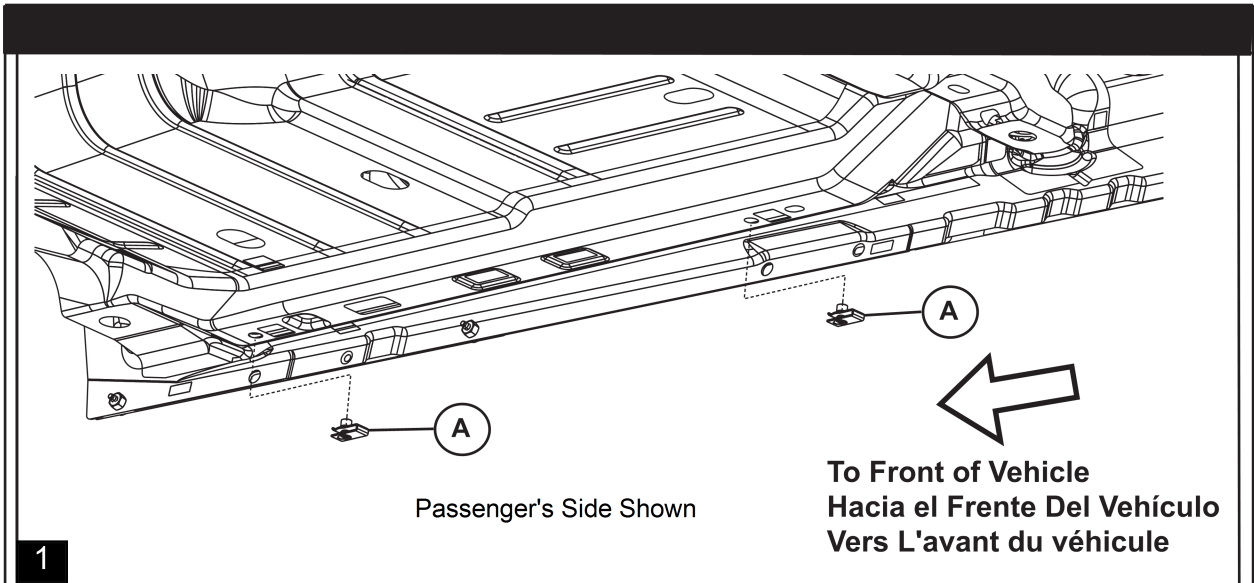
A	4
B	4
C	18
D	12
E	6
F	2
G	2

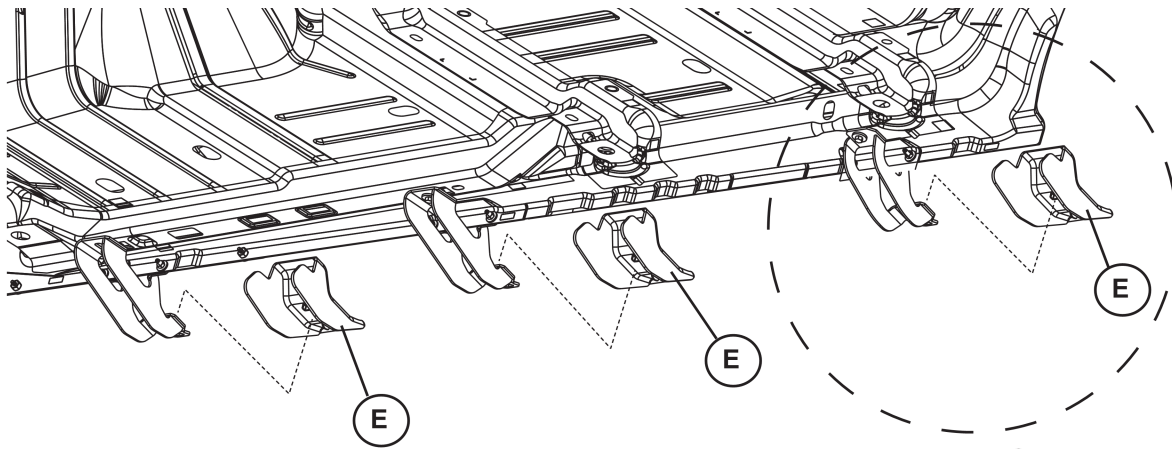


←
FRONT



Driver's Side Shown

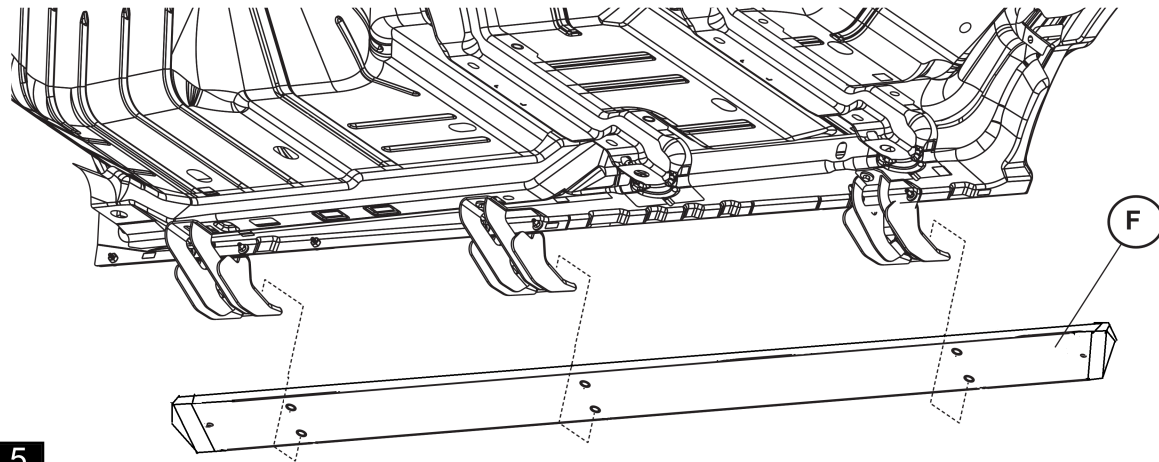




Passenger's Side Shown

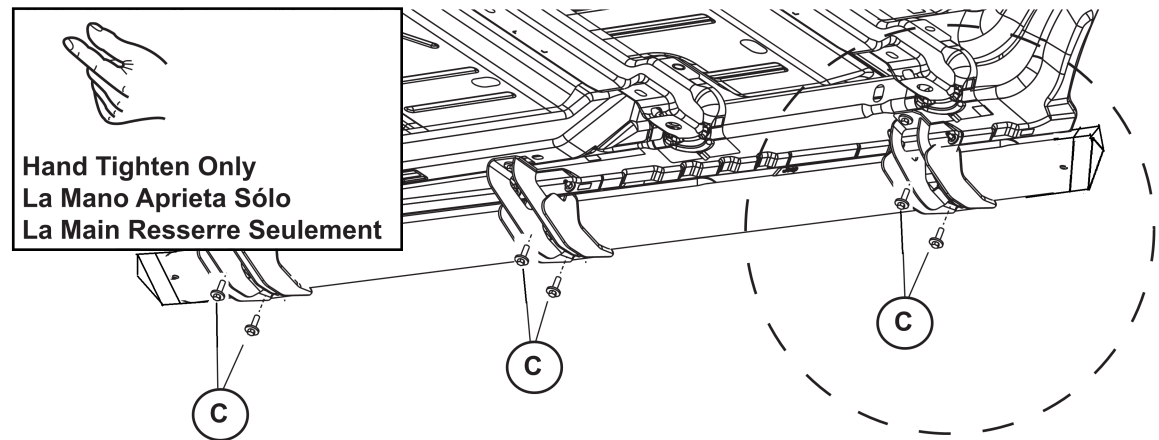
4 Door Only
 4 Puerto Sólo
 4 Porte Seulement

4



5

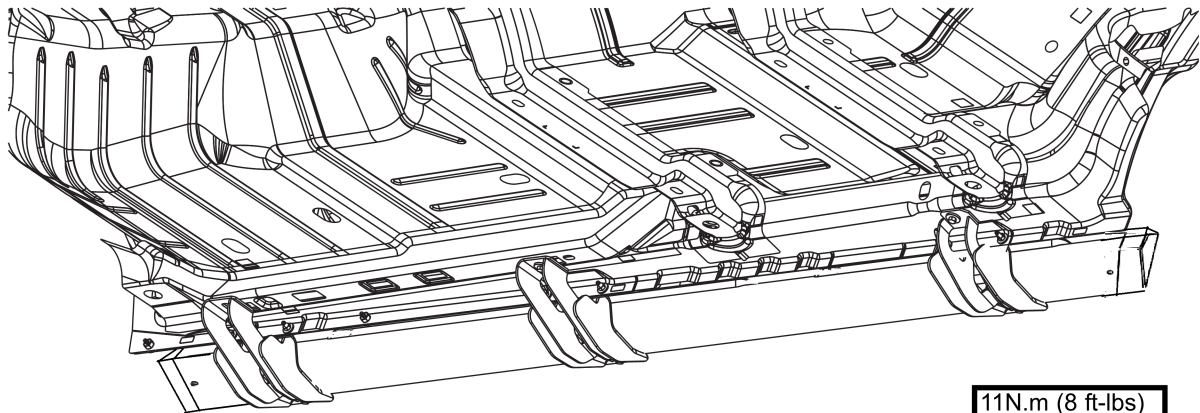
Hand Tighten Only
La Mano Aprieta Sólo
La Main Resserre Seulement



Passenger's Side Shown

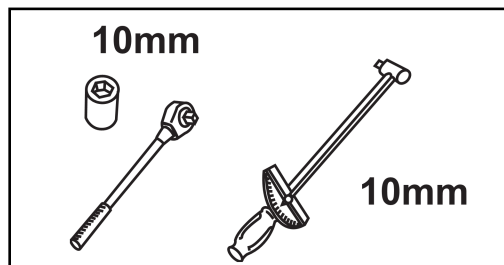
4 Door Only
 4 Puerto Sólo
 4 Porte Seulement

6



11N.m (8 ft-lbs)

22N.m (16 ft-lbs)



Tighten fasteners labeled “C” to 16ft-lbs. (22N.m). Tighten fasteners labeled “D” to 8ft-lbs. (11N.m).

Repeat for Driver’s Side.

Caution - Do Not Overtorque.

Apriete los tornillos con la marca “C” a 16 pies-libras (22N.m). Apriete los tornillos con la marca “D” a 8 pies-libras (11N.m)

Repita el procedimiento en el lado del conductor.

Precaución - No apriete demasiado.

Resserrez les attaches “C” jusqu’à 16ft-lbs (22N.m). Resserrez les attaches “D” jusqu’à 8ft-lbs (11N.m)

Repéter l’opération du côté conducteur.

Attention: Ne Pas Surcoupler.

7

GEMO
TUBE PRODUCTS

Made by Maxway International
Ltd. Ontario, Canada.
1-800-918-8316
info@maxwayint.com