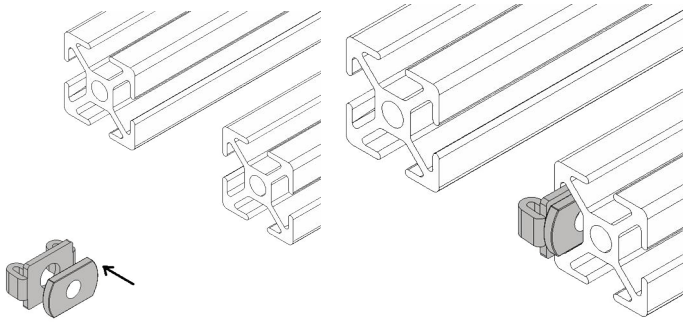
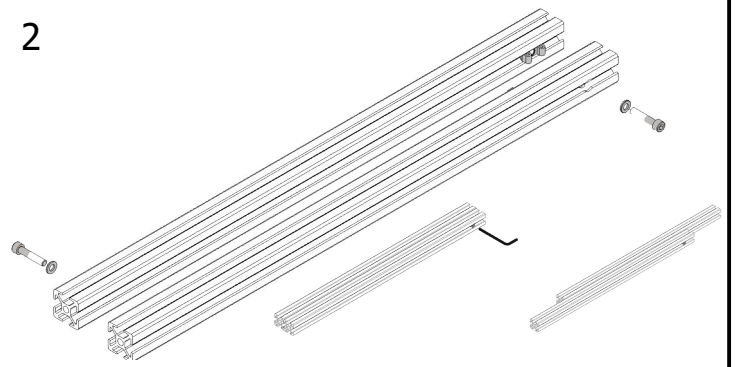


1



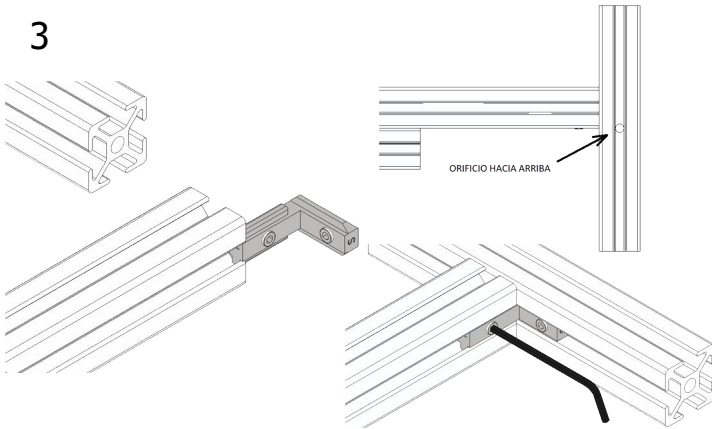
PRE-ENSAMBLADO EN LA CAJA

2

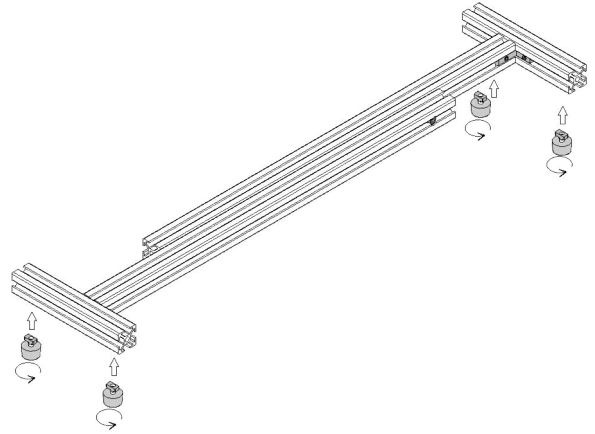


PRE-ENSAMBLADO EN LA CAJA

3

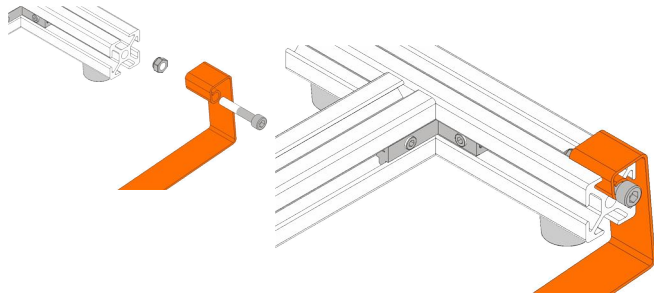


4

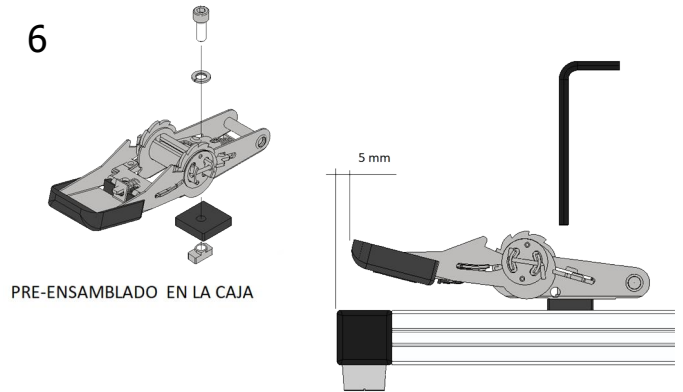


5

PRE-ENSAMBLADO EN LA CAJA



6

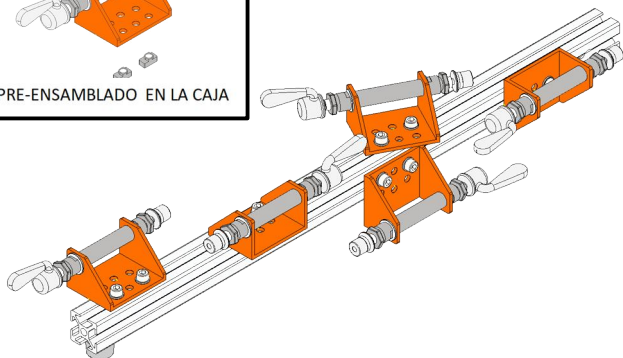


PRE-ENSAMBLADO EN LA CAJA

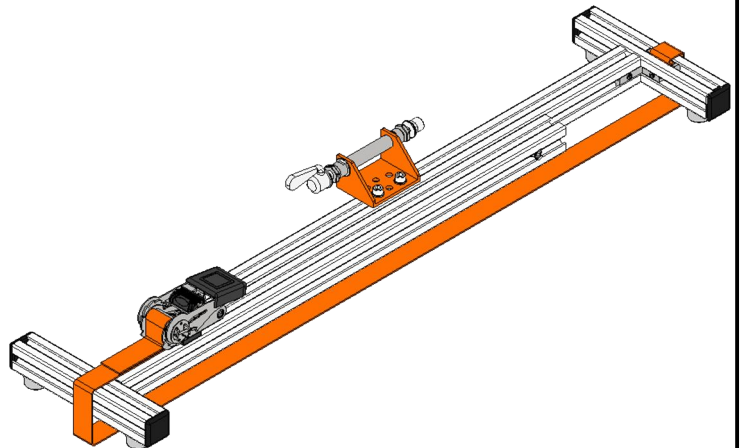
7

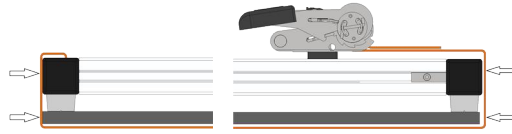
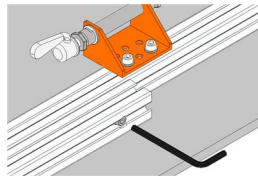
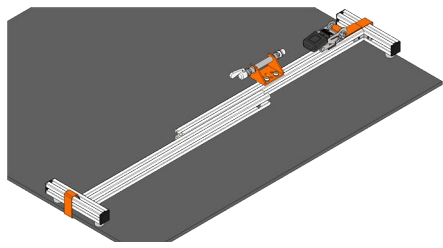


PRE-ENSAMBLADO EN LA CAJA



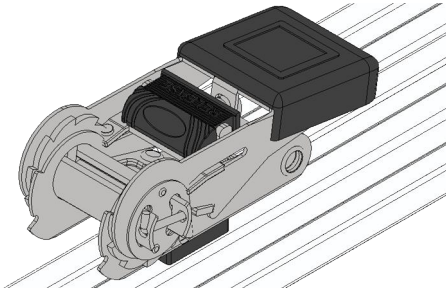
8



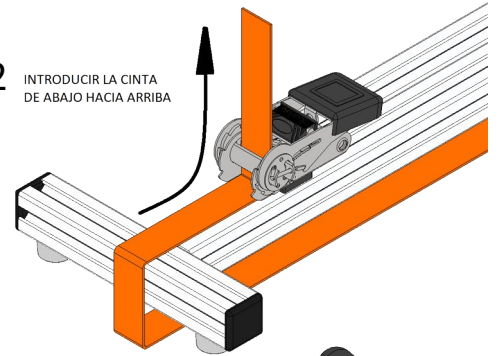


UTILICE LA LLAVE DE 5 MM PARA AJUSTAR EL LARGO

1 MATRACA EN POSICIÓN CERRADA

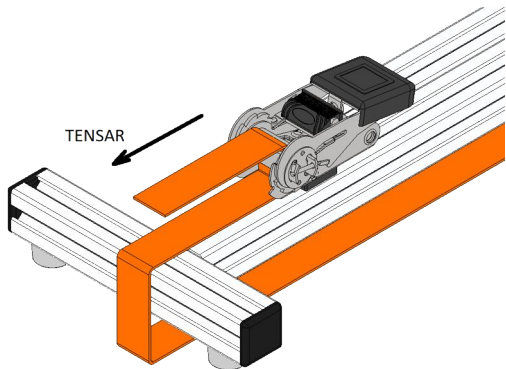


2 INTRODUCIR LA CINTA DE ABAJO HACIA ARRIBA



3

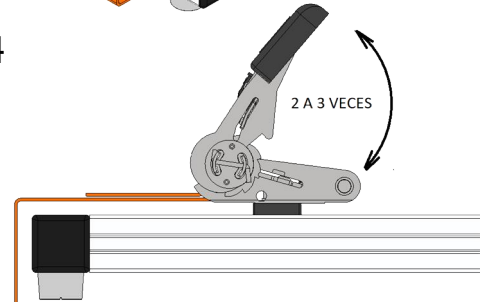
TENSAR



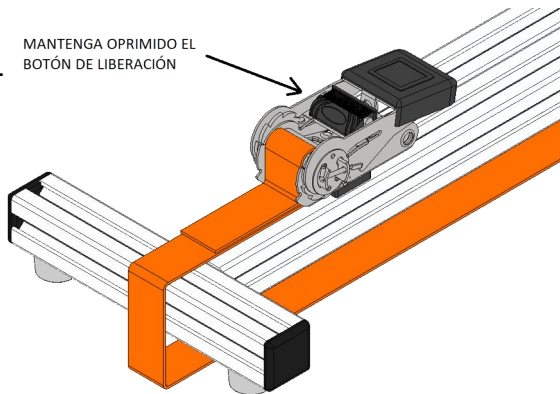
TENSAR

4

2 A 3 VECES

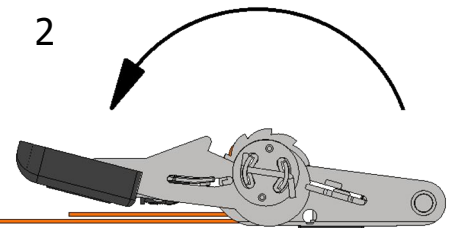


1 MANTENGA OPRIMIDO EL BOTÓN DE LIBERACIÓN



LIBERAR

2



3

4

OPRIMIR EL BOTÓN DE LIBERACIÓN PARA CERRAR LA MATRACA

