

Installation Instruction

FRAMES UTS400 TO UTS600 FRONT MOUNTING TYPE CIRCUIT BREAKERS AND MOLDED CASE SWITCHES

Instrucciones de Instalación

INTERRUPTORES Y SWITCHES DE CAJA MOLDEADA DE TAMAÑO DE UTS400 A UTS600 DE MONTAJE FRONTAL

Instructions d'Installation

CADRES UTS400 à UTS600 DISJONCTEURS A TYPE MONTAGE AVANT ET LES COMMUTATEURS DU BOITIER MOULE

⚠ DANGER / PELIGRO / DANGER

HAZARD OF ELECTRIC SHOCK, BURN OR EXPLOSION

- 1) This equipment must be installed and serviced only by qualified electrical personnel.
- 2) Turn off and lock out all power supplying this equipment before working on or inside equipment.
- 3) Replace all devices, doors, and covers before turning on power to this equipment.
- 4) Always verify that no voltage is present before working on or inside equipment, and always follow generally accepted safety procedures.

FAILURE TO FOLLOW THESE INSTRUCTIONS WILL RESULT IN DEATH OR SEVERE INJURY.

PELIGRO DE DESCARGA ELECTRICA, QUEMADURA O EXPLOSION

- 1) Solamente el personal especializado en electricidad deberá instalar y prestar servicio de mantenimiento a este equipo.
- 2) Desenergice el equipo antes de realizar cualquier trabajo en él.
- 3) Vuelva a colocar todos los dispositivos, las puertas y las cubiertas antes de volver a energizar el equipo.
- 4) Siempre verifique que no exista ninguna tensión presente antes de realizar cualquier trabajo en él, y cumpla con los procedimientos generales de seguridad.

EL INCUMPLIMIENTO DE ESTA INSTRUCCION PODRA CAUSAR LA MUERTE O LESIONES SERIAS.

RISQUE DE CHOC ÉLECTRIQUE, BRULURES OU D'EXPLOSION

- 1) Cet équipement doit être installé et entretenu par un électricien qualifié
- 2) Couper et verrouiller toutes alimentations de cet appareil avant de travailler sur ou à l'intérieur de l'équipement.
- 3) Remplacez tous les dispositifs, les portes et les couvercles avant de mettre sous tension l'appareil.
- 4) Toujours vérifier qu'aucune tension n'est présente avant de travailler sur ou à l'intérieur de l'équipement, et suivez toujours les consignes de sécurité généralement reconnus.

LE NON RESPECT DE CES INSTRUCTION PEUT ENTRAINER A LA MORT OU A DES BLESSURES GRAVES.

LSIS is not liable for the misapplication or mis-installation of its products.

The user is cautioned to observe all recommendations, warnings and cautions relating to the safety of personnel and equipment as well as general and local health and safety laws, codes and procedures.

LSIS no es responsable por el mal uso o mala instalación de sus productos.

Se advierte al usuario de seguir las recomendaciones, advertencias y peligros relacionados a la seguridad del personal y los equipos tanto como las leyes, códigos y procedimientos generales y locales de seguridad y salud.

LSIS n'est pas responsable de la mauvaise utilisation ou une mauvaise installation de ses produits.

L'utilisateur est averti à respecter toutes recommandations, avertissements et mises en garde relatives à la sécurité du personnels et de l'équipement ainsi que les lois de sécurité locale et de la santé générale, les codes et les procédures.

1. CIRCUIT BREAKER INSTALLATION

Make sure that the equipment is suitable for the installation by comparing nameplate ratings with system requirements. Inspect the equipment for completeness and check for any damage.

1. INSTALACION DEL INTERRUPTOR AUTOMATICO

Asegure que el equipo es adecuado para la instalación comparando la potencia en la placa con los requisitos del sistema. Revise si el equipo está completo y verifique si hay algún daño.

1. INSTALLATION DU DISJONCTEUR

Assurez-vous que l'équipement est adapté à l'installation en comparant les notes de la plaque signalétique avec les exigences du système. Inspecter l'équipement dans son intégralité et vérifier les dommages éventuels.

⚠ DANGER / PELIGRO / DANGER

HAZARD OF ELECTRIC SHOCK, BURN OR EXPLOSION

- 1) Before mounting the circuit breaker in an electrical system, make sure there is no voltage present where work is to be performed.
- 2) Mount no closer to enclosure metal or live parts than is indicated in drawing.
- 3) All enclosure closing hardware must be installed.

FAILURE TO FOLLOW THESE INSTRUCTIONS WILL RESULT IN DEATH OR SEVERE INJURY.

PELIGRO DE DESCARGA ELECTRICA, QUEMADURA O EXPLOSION

- 1) Antes de montar el interruptor al sistema eléctrico, asegure que no exista tensión presente en donde se realizará el trabajo.
- 2) No monte el equipo a menores distancias de gabinetes metales o componentes energizados de lo indicado en la figura.
- 3) Todos los componentes para el cierre del gabinete deben ser instalados.

EL INCUMPLIMIENTO DE ESTA INSTRUCCION PODRA CAUSAR LA MUERTE O LESIONES SERIAS.

RISQUE DE CHOC ELECTRIQUE, D'INCENDIE ET D'EXPLOSION

- 1) Avant de fixer le disjoncteur dans un système électrique, assurez-vous e tension où les travaux doivent être effectués.
- 2) N'installez pas plus près du boîtier du métal ou des pièces sous tension comme indiqué que sur le dessin.
- 3) Tous les composants de fermeture du boîtier doivent être installés.

LE NON RESPECT DE CES INSTRUCTION PEUT ENTRAINER A LA MORT OU A DES BLESSURES GRAVES.

Dimensions for electrical and mechanical clearance to metal or live electrical parts.

(See Fig. 1) To mount the circuit breaker perform the following steps:

- 1) For individual surface mounting, drill and tap mounting bolts holes according to the drilling plan shown in Fig. 2.
For dead- front cover applications, cut out cover to correct escutcheon dimensions refer to Fig. 3.
- 2) If circuit breaker includes factory-or field-installed internal accessories, make sure that accessory wiring can be reached when the circuit breaker is mounted.
- 3) Position circuit breaker on mounting surface.
- 4) Install circuit breaker mounting screws and washers. Tighten hardware securely, but do not exceed 33.6 pound-inches (3.8Nm.)

Las dimensiones del espacio libre, eléctrico y mecánico, hacia otros metales o componentes eléctricos energizados. (Ver Fig. 1) Para montar el interruptor automático, siga los siguientes pasos:

- 1) Para montaje individual en superficie, perfore y rosque los agujeros de los tornillos de montaje de acuerdo al plan de perforación mostrado en la Figura 2.
Para la aplicación en cubierta frontal, corte el cubierto a las correctas dimensiones referidas en la Figura 3.
- 2) Si el interruptor incluye accesorios internos instalados desde la fábrica o en campo, asegúrese de que el cableado del dicho accesorio pueda ser conectado con el interruptor ya montado.
- 3) Coloque el interruptor en la superficie de montaje.
- 4) Instale los tornillos y las arandelas de montaje del interruptor. Apriete el equipo firmemente pero no sobrepase 33.6 libra-pulgada (3.8Nm.)

Les dimensions pour le dégagement électriques et mécaniques du métal ou des pièces électriques sous tension. (Voir la figure 1.)

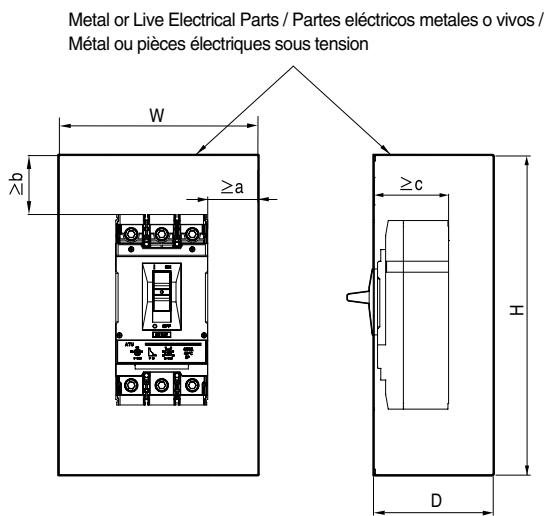
Pour installer le disjoncteur procédez comme suit:

- 1) Pour les surfaces de montages individuelles, percer et tarauder les trous de montage des boulons selon le plan de perçage de la figure. 2.
Pour les applications à couverture à face frontale non accessible, découper la couverture pour corriger les dimensions d'écusson voir Fig. 3.
- 2) Si le disjoncteur comprend des accessoires internes installés en usine ou sur le terrain, assurez-vous que le câblage des accessoires est accessible lorsque le disjoncteur est fixé.
- 3) La position du disjoncteur sur la surface de montage.
- 4) Installez les vis de montage du disjoncteur et les rondelles. Serrez la visserie, mais ne pas dépasser 33.6 lb-po (3.8Nm)

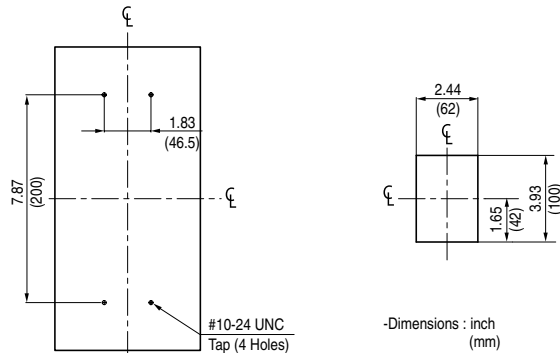
LSiS

Installation Instruction

• Dimensions / Dimensiones / Dimensions: inch / pulg / inch(mm)



<Fig. 1> Clearances for Circuit Breaker /
Espacio libre para el interruptor /
Dégagements pour disjoncteur



<Fig. 2> Circuit Breaker Mounting Bolt Drilling Plan /
Plan de perforación de tornillo de montaje del interruptor /
Plan de forage des Vis de montage du Disjoncteur

<Fig. 3> Circuit Breaker Escutcheon Dimensions /
Dimensiones del escudo del interruptor /
Dimensions d'écusson du Disjoncteur

Circuit Breaker Type	80% RATED inch / pulg / po (mm)						100% RATED inch / pulg / po (mm)					
	W	H	D	a	b	c	W	H	D	a	b	c
UTS400	13.78 (350)	40.16 (1020)	5.99 (152)	4.17 (105.8)	14.37 (365)	4.33 (110)	13.78 (350)	40.16 (1020)	7.17 (182)	4.17 (105.8)	14.37 (365)	4.33 (110)
UTS600	14.18 (360)	41.34 (1050)	7.17 (182)	4.36 (110.8)	14.96 (380)	4.33 (110)	14.18 (360)	41.34 (1050)	7.17 (182)	4.36 (110.8)	14.96 (380)	4.33 (110)

<Table.1 / Tabla.1 / Tableau.1> Size of Enclosure / Tamaño del cierre / Taille du boîtier

2. Manual Operation

Manual Operation of the circuit breaker is controlled by the circuit breaker handle and the PUSH TO TRIP button. The circuit breaker has three positions, two of which are shown on the auxiliary cover with raised lettering to indicate ON and OFF. The third position indicates a TRIP position and is between the ON and OFF positions. (See Fig. 4)

Circuit Breaker Reset

After an automatic or accessory initiated trip, or a manual PUSH TO TRIP operation, the circuit breaker is reset by moving the circuit breaker handle to the reset position.

NOTE) In the event of a thermal trip, the circuit breaker cannot be reset until the thermal element in the trip unit cools.

PUSH TO TRIP button

The PUSH TO TRIP button checks the tripping function and is used to manually exercise the operating mechanism.

NOTE) Press PUSH TO TRIP button once a year to exercise circuit breaker.

• Handle Position Indicator Color / Color del indicador de posición de la palanca / Couleur de l'indicateur de la Position de la poignée

- RED / ROJO / Rouge - ON
- GREEN / VERDE / Verte - OFF (RESET)

2. Operación manual

La operación manual del interruptor es controlada por la palanca y el botón de disparo. El interruptor tiene tres posiciones, dos de las cuales se indican con letras en relieve para ON y OFF. La tercera posición indica condición de disparo y es entre la posición ON y OFF. (Ver Fig. 4)

Restablecimiento del interruptor

Después de un disparo automático, manual o iniciado por un accesorio, el interruptor se puede restablecer colocando la palanca en posición de restablecimiento.

NOTA) En caso de disparo termal, el interruptor no se puede restablecer hasta que el elemento térmico del unidad de disparo se enfríe.

Botón de disparo

El botón de disparo verifica la función de disparo y es utilizado para operar el mecanismo manualmente.

NOTA) Pulse el botón de disparo una vez al año para verificar la operación del interruptor.

2. Manuel d'utilisation

L'opération manuelle du disjoncteur est commandée par la poignée coupe-circuit et le bouton PUSH TO TRIP. Le disjoncteur a trois positions, dont deux sont indiquées sur la couverture avec letrage en relief pour indiquer ON et OFF. La troisième position indique la position TRIP et se trouve entre les positions ON et OFF. (Voir Fig. 4)

Réinitialisation du disjoncteur

Après un déclenchement initié automatique ou avec un accessoire, ou une poussée manuelle pour le fonctionnement du déclenchement, le disjoncteur est réinitialiser en déplaçant la poignée du disjoncteur à la position de réinitialisation.

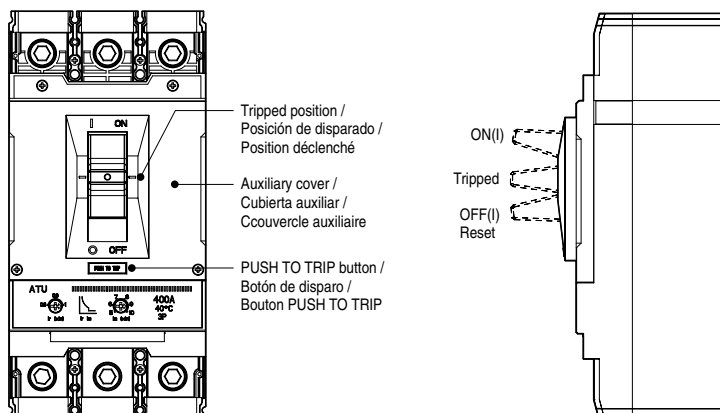
NOTE) Dans le cas d'un déclenchement thermique, le disjoncteur ne peut pas être réinitialisé jusqu'à ce que l'élément thermique dans l'unité de déclenchement se refroidit.

Le bouton PUSH TO TRIP

Le bouton PUSH TO TRIP vérifie la fonction de déclenchement et il est utilisé pour exercer manuellement le mécanisme de fonctionnement.

NOTE) Appuyez sur le bouton PUSH TO TRIP une fois par an pour exercer le disjoncteur.

<Fig. 4> Circuit Breaker Manual Controls /
Control manual del interruptor /
Commande manuelle du Disjoncteur



Installation Instruction

UTS400/UTS600

3. WIRE INSTALLATION / INSTALACION DE CABLE / INSTALLATION DE FIL

⚠ DANGER / PELIGRO / DANGER

HAZARD OF FALSE TORQUE INDICATION

- 1) Do not allow conductor strands to interfere with threads of wire binding screw.
- 2) When installing two cables into a lug body make sure cables do not back out during tightening of the wire binding screw.

FAILURE TO FOLLOW THESE INSTRUCTIONS WILL RESULT IN EQUIPMENT DAMAGE.

INDICACION DE RIESGO POR FALLAS DE APRIETE

- 1) No permita que los hilos del conductor interfieran con las roscas del tornillo de sujeción de cables.
- 2) Al instalar dos cables en el cuerpo de las zapatas, asegúrese que los cables no se suelten durante el ajuste de apriete del tornillo de sujeción de cables.


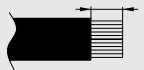
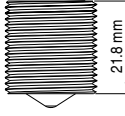
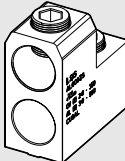
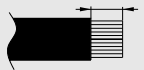

EL INCUPLIMIENTO DE ESTA INSTRUCCION PUEDE CAUSAR DAÑO AL EQUIPO

RISQUE D'INDICATEUR DE COUPLE ERRONE'

- 1) Ne laissez pas les torons du conducteur s'engager dans les filets de la vis de fixation de fils.
- 2) Lors de l'installation de deux câbles dans un corps à cosses, assurez-vous que les câbles ne sont pas reculer lors du serrage de la vis de fixation de fils.

NE PAS SUIVRE CES INSTRUCTIONS ENTRAÎNERA DES DOMMAGES MATÉRIELS.

<Table.2 / Tabla.2 / Tableau.2> Lug Information / Información de las zapatas / Information sur les cosses

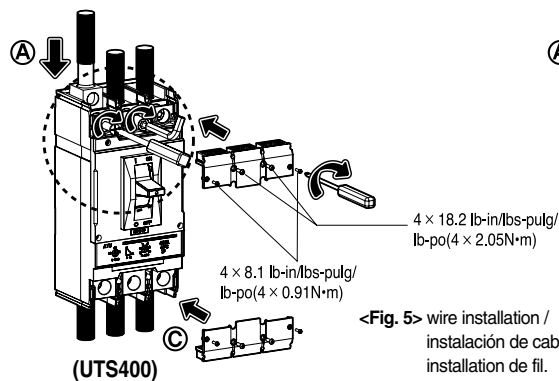
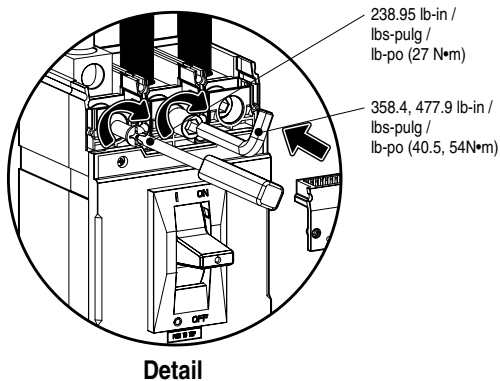
Lug / Zapatas / Cosses	Catalog Number / No. de catalogo / N de catalogue	Ampere Range / Gama en A / Gamme (A)	Conductor / Conductor / Conducteur				Mounting Screw Torque / Apriete del tornillo de montaje / Couple de la vis de montage	Wire Binding Screw / Tornillo de sujeción de cables / La vis de fixation de fils	Wire Binding Screw Torque / Par de apriete del tornillo de sujeción de cables / Couple de la vis de fixation de fils
			Type / Tipo / Type	Size / Tamaño / Calibre	Number per Lug / Cantidad por zapata / Nombre par cosse	Strip Length / Sección sin aislamiento / Longeur de dénudage			
	AL400TS	250A 300A 350A 400A	Cu / Al	1/0AWG-300kcmil	1	1.76 inch (44.6mm)			358.4 lb-in / lbs-pulg / lbpo (40.5 N·m)
			Cu / Al	350~600kcmil					
			Al	700~750*kcmil *Use only Compact Wires					
	AL600TS	500A 600A	Cu	2/0AWG~350kcmil	2	Top : 1.68 inch(42.6mm) Bottom : 2.82 inch(71.6mm)			358.4 lb-in / lbs-pulg / lb-lbs lbpo (40.5 N·m)
			Al	3/0AWG~350kcmil					
			Al	400~500*kcmil * Use only Compact Wires and L 13.4mm Binding Screw					

Conductors must be cut square for secure termination. / Para obtener una conexión segura en las terminales, corte los conductores en forma cuadrada los conductores. / Les conducteurs doivent être coupés droits pour assurer une terminaison sûre.

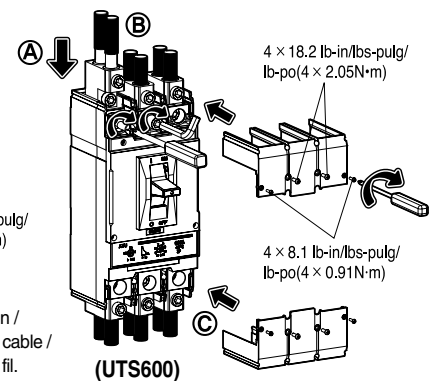
1. Square conductor ends and perform conductors to final configuration. Using a proper insulation stripping tool, strip conductor ends as recommended in Table 2. Do not nick strands.
2. If lugs are not installed, install lugs (A).
3. Install cable in lug (B), and torque wire binding screw as recommended on the faceplate and Table 2.
4. Install cover terminals (C).

1. Corte las puntas de los conductores en forma cuadrada y adecúelos en la configuración final. Con una herramienta adecuada, remueva el aislamiento de las puntas de los conductores en las medidas recomendadas en la Tabla 2. No ranure los hilos.
2. Si las zapatas no están instaladas, instáelas (A).
3. Instale los cables en la zapata (B) y apriete el tornillo de sujeción de cables en los valores recomendados en la placa frontal y en la Tabla 2.
4. Instale la cubierta de las terminales (C).

1. Le conducteur carré se termine et effectue des conducteurs à la configuration finale. L'utilisation d'un outil de dénudage appropriée, conducteur de bande se termine comme recommandé dans le tableau 2.
2. Si les cosses ne sont pas installés, installez les cosses (A).
3. Installation de câble de la borne (B), et le couple de la vis de fixation de fil selon les recommandations sur la plaque avant et le tableau 2.
4. Installez les cache-bornes (C).



<Fig. 5> wire installation / instalación de cable / installation de fil.



Installation Instruction

4. Accessory and Control Wiring Installation / Instalación de accesorios y cable de control / Accessoires et contrôle d'installation du câblage

⚠ DANGER / PELIGRO / DANGER

HAZARD OF ELECTRIC SHOCK, BURN OR EXPLOSION

- 1) Turn off all power supplying this equipment before working on or inside equipment.
- 2) Before removing the auxiliary cover in a circuit breaker, make sure there is no voltage present where work is to be performed and circuit breaker is tripped.

FAILURE TO FOLLOW THESE INSTRUCTIONS WILL RESULT IN DEATH OR SEVERE INJURY.

1. Loosen four screws from the auxiliary cover and open it (A).
2. Install field-installable accessories according to instructions supplied with them (B).
TIP. If there is not enough space to take wire out, remove appropriate tab from wire opening in cover. Route wire through wire opening in accessory cover to avoid pinching wires.
3. Arrange wire through wire opening in auxiliary cover to avoid pinching wires.
4. Replace auxiliary cover (C), and be careful not to pinch wires when installing cover. Replace all auxiliary cover screws (D). Do not exceed torque specification of screws (E).
5. If circuit breaker has factory-installed accessories, refer to label on circuit breaker for electrical specifications.

PELIGRO DE DESCARGA ELECTRICA, QUEMADURA O EXPLOSION

- 1) Desenergice el equipo antes de realizar cualquier trabajo en él.
- 2) Antes de montar el interruptor al sistema eléctrico, asegúrese que no exista tensión presente en donde se realizará el trabajo.

EL INCUMPLIMIENTO DE ESTA INSTRUCCION PODRA CAUSAR LA MUERTE O LESIONES SERIAS

1. Afloje cuatro tornillos de la cubierta de los dispositivos auxiliares y abra la (A).
2. Instale accesorios instalables en el campo de acuerdo a las instrucciones provistas con los mismos (B).
TIP. Si no hay suficiente espacio para quitar el alambre, retire la lengüeta de la abertura para cables, ubicada en la cubierta, y dirija los cables por la mencionada abertura de la cubierta de accesorios, para evitar ellizcarlos.
3. Acomode los cables por la abertura en la cubierta de auxiliares para evitar pellizcarlos.
4. Vuelva a colocar la cubierta de auxiliares (C), y tenga cuidado de no pellizcar los cables al instalarla. Vuelva a colocar todos los tornillos de la cubierta de auxiliares (D). No sobrepase los valores de par de apriete especificados para los tornillos (E).
5. Si el interruptor tiene accesorios instalados desde la fábrica, consulte la etiqueta en el interruptor para especificaciones eléctricas.

RISQUE DE CHOC ÉLECTRIQUE, D'INCENDIE ET D'EXPLOSION

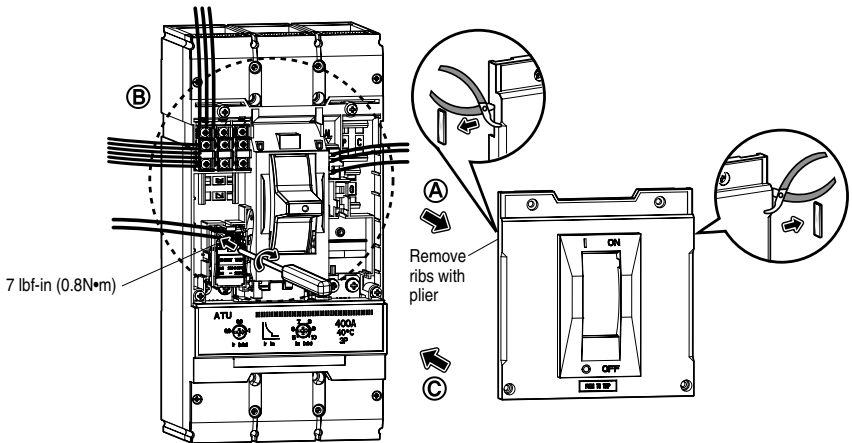
- 1) Coupez l'alimentation de cet appareil avant de travailler sur ou à l'intérieur de l'équipement.
- 2) Avant de retirer le couvercle auxiliaire dans un disjoncteur, assurez-vous qu'il n'y a pas de présence de tension où le travail doit être exécuté et le disjoncteur est déclenché.

LE NON RESPECT DE CES INSTRUCTION PEUT ENTRAÎNER A LA MORT OU A DES BLESSURES GRAVES.

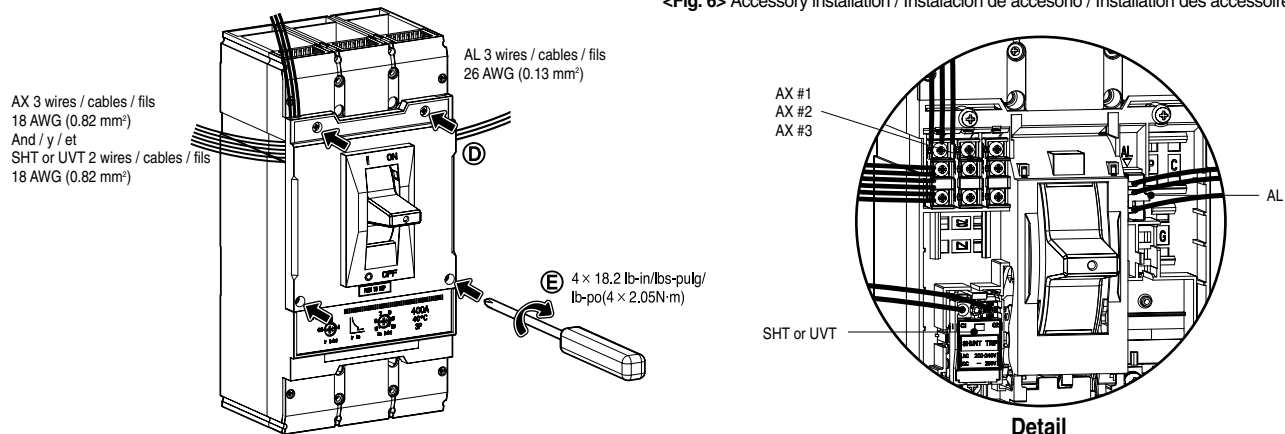
1. Desserrer les quatre vis du couvercle auxiliaire et ouvrez-le (A).
2. Installez les accessoires installables sur site selon les instructions fournies avec eux (B).
TIP. S'il n'y a pas assez d'espace pour extraire le fil électrique, retirez la languette de l'ouverture pour câble du couvercle. Acheminer le câble dans l'ouverture dans le couvercle des accessoires pour éviter d'écraser les câbles.
3. Arrangez le fil par l'ouverture du fil du couvercle d'auxiliaire pour éviter le pincement les fils.
4. Remplacez le couvercle auxiliaire (C), et faite attention de ne pas pincer les fils en installant le couvercle. Remplacer toutes les vis auxiliaires (D). Ne pas dépasser les spécifications de couple de vis (E).
5. Si le disjoncteur a des accessoires installés en usine, consulter l'étiquette sur le disjoncteur pour les spécifications électriques.

<Table.3 / Tabla.3 / Tableau.3> Accessory Information / Información de accesorio / Informations sur les accessoires

Auxiliary Devices / Dispositivos auxiliares / Dispositifs auxiliaires		
AX	Auxiliary Contact Contacto auxiliar Contact auxiliaire	18 AWG (0.82 mm ²)
AL	Alarm Switch Contacto de alarma Interrupteur d'alarme	26 AWG (0.13 mm ²)
UVT	Undervoltage Trip Disparo en baja tensión Déclencheur sur baisse de tention	18 AWG (0.82 mm ²)
SHT	Shunt Trip Bobina de disparo Déclencheur shunt	



<Fig. 6> Accessory installation / Instalación de accesorio / Installation des accessoires



<Fig. 7> Control Wiring Installation / Instalación de cable de control / Installation de câblage de contrôle

Installation Instruction

UTS400/UTS600

5. Bus Installation / Instalación de barras / Installation de bus

⚠ DANGER / PELIGRO / DANGER

HAZARD OF ELECTRIC SHOCK, BURN OR EXPLOSION

- 1) Apply appropriate personal protective equipment and follow safe electrical work practices.
- 2) This equipment must be installed and serviced only by qualified electrical personnel.
- 3) Turn off all power supplying this equipment before working on or inside equipment.
- 4) Always use a properly rated voltage sensing device to confirm power is off.
- 5) Replace all devices, doors and covers before turning on power to this equipment.

FAILURE TO FOLLOW THESE INSTRUCTIONS WILL RESULT IN DEATH OR SEVERE INJURY.

PELIGRO DE DESCARGA ELECTRICA, QUEMADURA O EXPLOSION

- 1) Utilice equipo de protección personal apropiado y siga las prácticas de seguridad para trabajos eléctricos.
- 2) Solamente el personal especializado en electricidad deberá instalar y prestar servicio de mantenimiento a este equipo.
- 3) Desenergice el equipo antes de realizar cualquier trabajo en él.
- 4) Siempre utilice un dispositivo detector de tensión adecuado para confirmar la desenergización del equipo.
- 5) Vuelva a colocar todos los dispositivos, las puertas y las cubiertas antes de volver a energizar el equipo.

EL INCUMPLIMIENTO DE ESTA INSTRUCCION PODRA CAUSAR LA MUERTE O LESIONES SERIAS.

RISQUE DE CHOC ÉLECTRIQUE, D'INCENDIE ET D'EXPLOSION

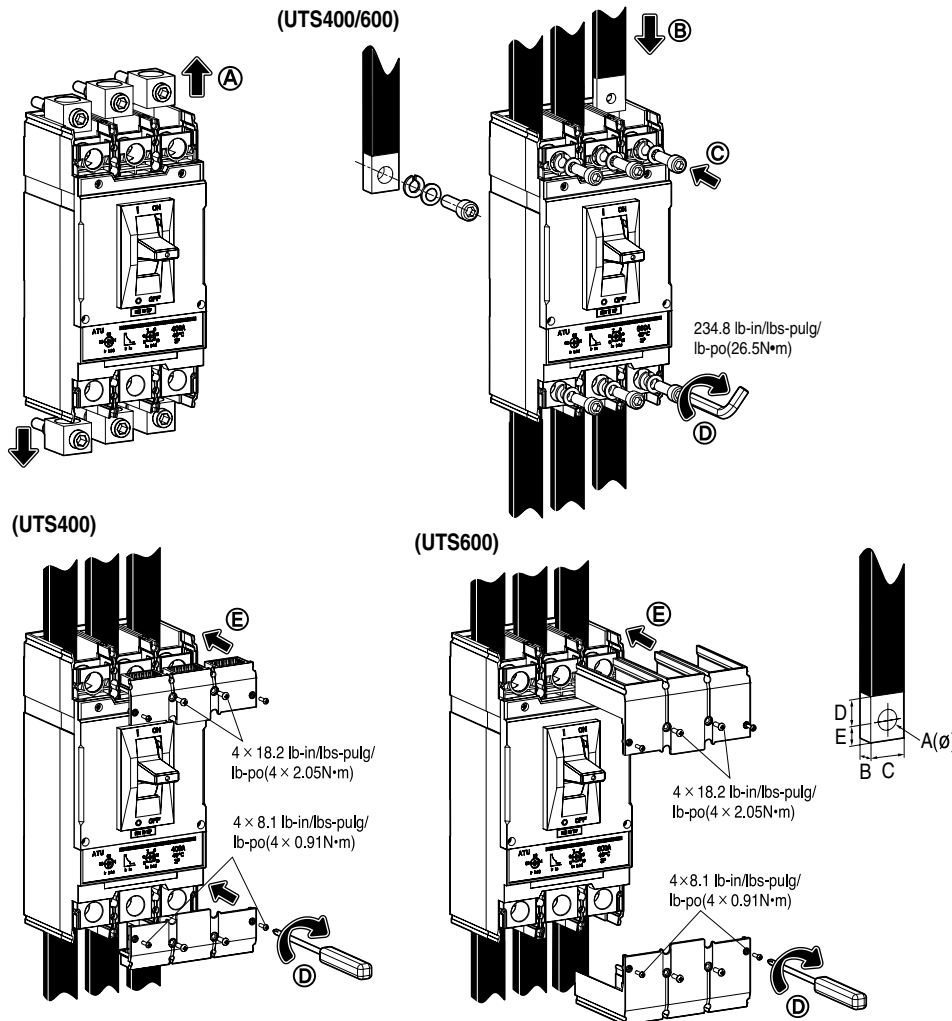
- 1) Portez un équipement de protection individuelle approprié et observez les méthodes de travail électrique sécuritaire.
- 2) Cet équipement doit être installé et entretenu seulement par du personnel qualifié.
- 3) Coupez l'alimentation de cet appareil avant de travailler sur ou à l'intérieur de l'équipement.
- 4) Utilisez toujours un dispositif de détection de tension nominale adéquat pour vérifier que l'alimentation est coupée.
- 5) Remplacez tous les dispositifs, les portes et les couvercles avant de mettre sous tension l'appareil.

LE NON RESPECT DE CES INSTRUCTION PEUT ENTRAÎNER A LA MORT OU A DES BLESSURES GRAVES.

1. Remove lugs (A), if installed.
2. Install bus, using supplied hardware (B) (C).
3. Do not exceed torque specification of screws or bolts (D).
4. Replace cover terminals (E), if removed.

1. Desmonte las zapatas (A), si fueron instaladas.
2. Instale la barra, utilizando los herrajes incluidos (B) (C).
3. No sobrepase los valores de par de apriete especificados para los tornillos o pernos (D).
4. Vuelva a colocar las cubiertas de las terminales (E), si fueron retiradas

1. Retirez les cosses (A), s'ils sont installés.
2. Installez le bus, en utilisant le matériel fourni (B) (C).
3. Ne pas dépasser les spécifications de couple de vis ou des boulons (D).
4. Remplacez les bornes du couvercle (E), s'ils ont été enlevées.



Dimension/ Dimensiones/ Dimension	Length/ Longitud/ Longueur	
	UTS400	UTS600
A	0.39in (10mm)	0.39in (10mm)
B	0.11-0.31in (3-8mm)	0.31-0.43in (8-11mm)
C	1.26in (32mm)	1.26in (32mm)
D	1.18in (30mm)	1.18in (30mm)
E	0.55in (14mm)	0.55in (14mm)

<Table.4 / Tabla.4 / Tableau.4>

Bus and Bus Insulation Dimensions /
Dimensiones de la barra y del aislamiento de la barra /
Dimensions de la barre-bus et de son isolation

<Fig. 8> bus installation/ Instalación de barras / Installation de bus



Installation Instruction

6. Trip units

Circuit breaker includes factory-installed internal trip units. Be careful not to interchange trip units in the field.

There are various kinds of trip units according to rated current and function as follows.

6. Unidad de disparo

Los interruptores incluyen unidades de disparo internas instaladas de la fábrica. Tenga cuidado a no intercambiar unidades de disparo en el campo.

Hay varios tipos de unidades de disparo de acuerdo al corriente nominal y la función como siguiente:

6. Déclencheurs

Le disjoncteur comprend des déclencheurs internes installés en usine. Veillez à ne pas intervertir les déclencheurs sur le terrain.

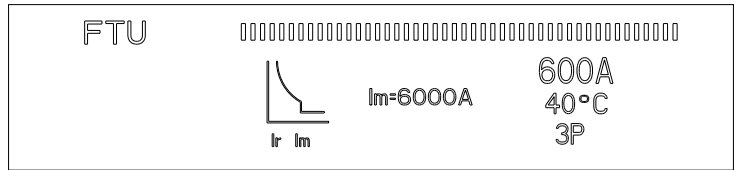
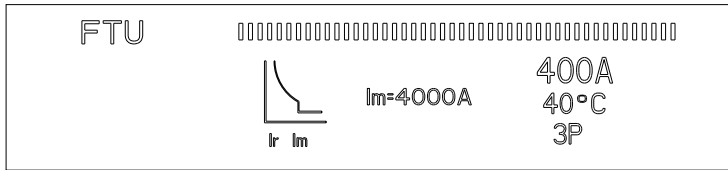
Il existe différents types de déclencheurs selon le courant nominal et les fonctions comme suit.

Circuit Breaker Type	Rated current, In[A]				
	FTU	FMU	ATU	MCS	MCP
UTS400	250, 300, 350, 600	350, 400	350, 400	400	320
UTS600	500, 600	500, 600	500, 600	600	500

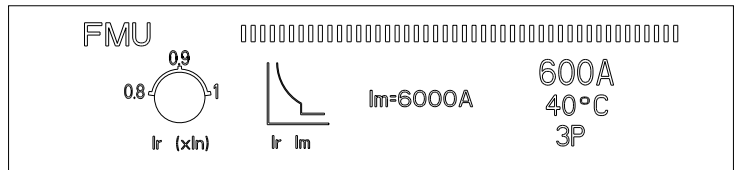
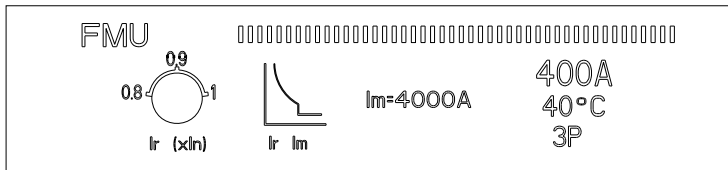
Type of trip units/ Tipo de unidad de disparo / Type de déclencheurs	
FTU	Fixed thermal, Fixed magnetic / Térmico fijo, magnético fijo / Thermique fixe, magnétique fixe
FMU	Adjustable thermal, Fixed magnetic / Térmico ajustable, magnético fijo / Thermique réglable, magnétique fixe
ATU	Adjustable thermal, Adjustable magnetic / Térmico ajustable, magnético ajustable / Thermique Réglable, magnétique réglable
MCS	Molded Case Switch / Switch de caja moldeada / Interrupteur à boîtier moulé
MCP	Motor Circuit Protector, Magnetic only / Protector de circuito de motor, solamente magnético / Protection de circuit moteur, seulement magnétique

<Table.5 / Tabla.5 / Tableau.5> Type of trip units / Tipo de unidad de disparo / Type de déclencheurs

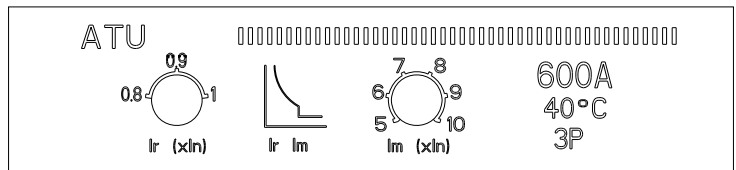
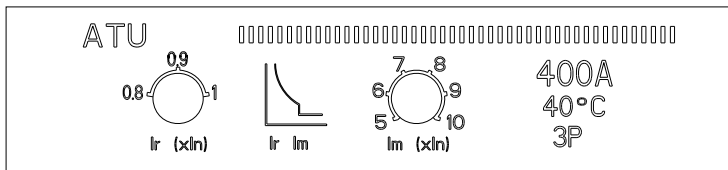
FTU - Fixed thermal, Fixed magnetic / Térmico fijo, magnético fijo / Thermique fixe, magnétique fixe



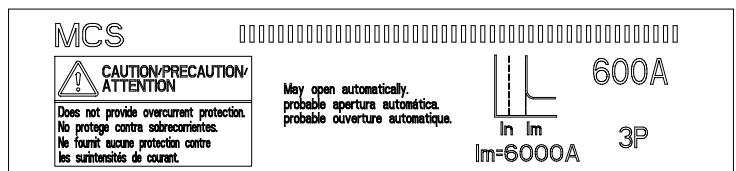
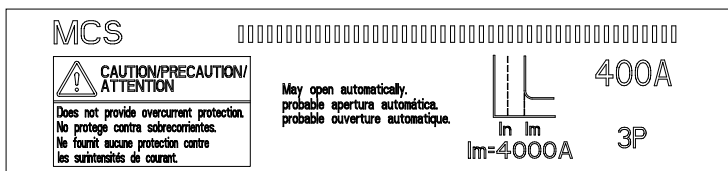
FMU - Adjustable thermal, Fixed magnetic / Térmico ajustable, magnético fijo / Thermique réglable, magnétique fixe



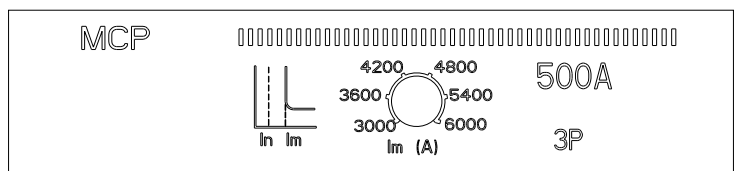
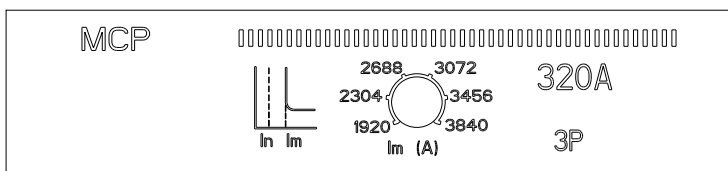
ATU - Adjustable thermal, Adjustable magnetic / Térmico ajustable, magnético ajustable / Thermique Réglable, magnétique réglable



MCS - Molded Case Switch / Switch de caja moldeada / Interrupteur à boîtier moulé



MCP - Motor Circuit Protector, Magnetic only / Protector de circuito de motor, solamente magnético / Protection de circuit moteur, seulement magnétique



(UTS400)

(UTS600)

<Fig.9> Type of trip units / Tipo de unidad de disparo / Type de déclencheurs

Installation Instruction

UTS400/UTS600

7. Circuit Breaker Removal / Desmonte de interruptor / Suppression du disjoncteur

⚠ DANGER / PELIGRO / DANGER

HAZARD OF ELECTRIC SHOCK, BURN OR EXPLOSION

- 1) Apply appropriate personal protective equipment and follow safe electrical work practices.
- 2) This equipment must be installed and serviced only by qualified electrical personnel.
- 3) Turn off all power supplying this equipment before working on or inside equipment.
- 4) Always use a properly rated voltage sensing device to confirm power is off.
- 5) Replace all devices, doors and covers before turning on power to this equipment.

FAILURE TO FOLLOW THESE INSTRUCTIONS WILL RESULT IN DEATH OR SEVERE INJURY.

1. Turn off all power supplying this equipment before working on or inside equipment.
2. Remove circuit breaker in reverse order of installation.

8. Trouble shooting

If problems occur during installation, Refer to the following guide. If trouble persists, contact the local field office.

PELIGRO DE DESCARGA ELECTRICA, QUEMADURA O EXPLOSION

- 1) Utilice equipo de protección personal apropiado y siga las prácticas de seguridad para trabajos eléctricos.
- 2) Solamente el personal especializado en electricidad deberá instalar y prestar servicio de mantenimiento a este equipo.
- 3) Desenergice el equipo antes de realizar cualquier trabajo en él.
- 4) Siempre utilice un dispositivo detector de tensión adecuado para confirmar la desenergización del equipo.
- 5) Vuelva a colocar todos los dispositivos, las puertas y las cubiertas antes de volver a energizar el equipo.

EL INCUMPLIMIENTO DE ESTA INSTRUCCION PODRA CAUSAR LA MUERTE O LESIONES SERIAS.

1. Desenergice toda fuente de alimentación del equipo antes de realizar cualquier trabajo en él.
2. Desmonte el interruptor en el orden inverso al de su instalación.

8. Diagnóstico de problemas

Si se presentan problemas durante la instalación, consulte la siguiente guía. Si persiste el problema, póngase en contacto con su distribuidor más cercano.

RISQUE DE CHOC ÉLECTRIQUE, D'INCENDIE ET D'EXPLOSION

- 1) Portez un équipement de protection individuelle approprié et observez les méthodes de travail électrique sécuritaire.
- 2) Cet équipement doit être installé et entretenu seulement par du personnel qualifié.
- 3) Coupez l'alimentation de cet appareil avant de travailler sur ou à l'intérieur de l'équipement.
- 4) Utilisez toujours un dispositif de détection de tension nominale adéquat pour vérifier que l'alimentation est coupée.
- 5) Remplacez tous les dispositifs, les portes et les couvercles avant de mettre sous tension l'appareil.

LE NON RESPECT DE CES INSTRUCTION PEUT ENTRAINER A LA MORT OU A DES BLESSURES GRAVES.

1. Coupez toute alimentation de cet appareil avant de travailler sur ou à l'intérieur de l'équipement.
2. Retirez le disjoncteur dans l'ordre inverse de l'installation.

8. Dépannage

En cas de problème durant l'installation, Reportez-vous au guide suivant. En cas ou le problème Persiste, contactez le bureau local.

⚠ DANGER / PELIGRO / DANGER

HAZARD OF ELECTRIC SHOCK, EXPLOSION, OR ARC FLASH

- 1) This equipment must be installed and serviced only by qualified electrical personnel.
- 2) Turn off all power supplying this equipment before working on or inside equipment.
- 3) Always use a properly rated voltage sensing device to confirm power is off.
- 4) Replace all devices, doors and covers before turning on power to this equipment.

FAILURE TO FOLLOW THESE INSTRUCTIONS WILL RESULT IN DEATH OR SEVERE INJURY.

9. Other Safety Instructions

Check area where circuit breaker is installed for any safety hazards including personnel safety and fire hazards. Exposure to certain types of chemicals can cause deterioration of electrical connections.

PELIGRO DE DESCARGA ELECTRICA, EXPLOSION O DESTELLO POR ARQUEO

- 1) Solamente el personal especializado en electricidad deberá instalar y prestar servicio de mantenimiento a este equipo.
- 2) Desenergice el equipo antes de realizar cualquier trabajo en él.
- 3) Siempre utilice un dispositivo detector de tensión adecuado para confirmar la desenergización del equipo.
- 4) Vuelva a colocar todos los dispositivos, las puertas y las cubiertas antes de volver a energizar el equipo.

EL INCUMPLIMIENTO DE ESTA INSTRUCCION PODRA CAUSAR LA MUERTE O LESIONES SERIAS.

9. Otras instrucciones de seguridad

Verifique el área donde el interruptor está instalado en búsqueda de cualquier riesgo de seguridad incluyendo la seguridad del personal y de incendio. Exposición a ciertos tipos de sustancias químicas puede causar deterioro de conexiones eléctricas.

RISQUE DE CHOC ÉLECTRIQUE, D'INCENDIE ET D'EXPLOSION

- 1) Cet équipement doit être installé et entretenu seulement par du personnel qualifié.
- 2) Coupez l'alimentation de cet appareil avant de travailler sur ou à l'intérieur de l'équipement.
- 3) Utilisez toujours un dispositif de détection de tension nominale adéquat pour vérifier que l'alimentation est coupée.
- 4) Remplacez tous les dispositifs, les portes et les couvercles avant de mettre sous tension l'appareil.

LE NON RESPECT DE CES INSTRUCTION PEUT ENTRAINER A LA MORT OU A DES BLESSURES GRAVES.

9. Autres consignes de sécurité

Vérifiez que la zone où le disjoncteur est installé tous les risques de sécurité, y compris la sécurité du personnel et les risques d'incendie. L'exposition à certains types de produits chimiques peut entraîner la détérioration des connexions des équipements électriques.

⚠ DANGER / PELIGRO / DANGER

HAZARD OF EQUIPMENT DAMAGE

- 1) No circuit breaker should be reclosed until the cause of trip is known and the situation rectified.
- 2) Be careful not to be damaged by accidents during transportation or installation
- 3) Check periodically terminals and connector for looseness or signs of overheating.

FAILURE TO FOLLOW THESE INSTRUCTIONS WILL RESULT IN DEATH OR SEVERE INJURY.

PELIGRO DE DAÑO AL EQUIPO

- 1) Ningún interruptor debe volver a conectarse hasta que la causa del disparo haya sido identificada y la situación haya sido rectificadas.
- 2) Tenga cuidado de no dañar el equipo accidentalmente durante el transporte o la instalación.
- 3) Regularmente revise si hay alguna parte floja en las terminales y los conectores, o signos de recalentamiento.

EL INCUMPLIMIENTO DE ESTA INSTRUCCION PODRA CAUSAR LA MUERTE O LESIONES SERIAS.

RISQUE DE DOMMAGES MATÉRIELS

- 1) Aucun disjoncteur ne doit être refermé tant que la cause du déclanchement n'est pas connue et corrigée la situation.
- 2) Veillez l'endommager par des accidents pendant le transport ou l'installation
- 3) Vérifiez périodiquement les terminaux et les connecteurs sont bien vissés ou les signes de surchauffe.

LE NON RESPECT DE CES INSTRUCTION PEUT ENTRAINER A LA MORT OU A DES BLESSURES GRAVES.

Condition	Possible Causes	Solution
Circuit breaker fails to stay closed.	<ol style="list-style-type: none"> 1. Undervoltage trip not energized. 2. Shunt trip energized. 3. Short circuit or overload on system. 	<ol style="list-style-type: none"> 1. Energize undervoltage trip. 2. De-energize shunt trip. 3. Check system for short circuit or overload.
Circuit breaker trips, but no short circuit or overload is evident.	System voltage below undervoltage trip setting.	Circuit breaker already tripped.
Push-to-trip button will not trip circuit breaker.	Circuit breaker already tripped.	<ol style="list-style-type: none"> 1. Move circuit breaker handle to reset then to ON 2. Press push-to-trip button.

Condiciones	Causas posibles	Solución
El interruptor no permanece en posición cerrada.	<ol style="list-style-type: none"> 1. La unidad de disparo por baja tensión no está energizada. 2. La bobina de disparo está energizado. 3. Existe un cortocircuito o una sobrecarga en el sistema 	<ol style="list-style-type: none"> 1. Energice la unidad de disparo por baja tensión. 2. Desenergice la bobina de disparo. 3. Revise el sistema en búsqueda del origen del cortocircuito o de la sobrecarga.
El interruptor se ha disparado sin evidencia de cortocircuito o sobrecarga.	Tensión del sistema inferior al ajuste de la unidad de disparo por baja tensión.	Revise el sistema en búsqueda del origen de la tensión baja.
El botón de disparo no acciona el disparo del interruptor.	El interruptor ya está disparado.	<ol style="list-style-type: none"> 1. Mueva la palanca del interruptor a la posición de restablecimiento, luego a la posición de cerrado (ON). 2. Presione el botón de disparo.

Condition	Possible Causes	Solution
Le disjoncteur ne parvient pas à rester fermé.	<ol style="list-style-type: none"> 1. Déclencheur sous-tension non alimenté 2. Déclencheur shunt alimenté 3. Court-circuit ou surcharge sur le système. 	<ol style="list-style-type: none"> 1. Excitation du déclencheur de sous-tension. 2. Désexciter le déclencheur shunt. 3. Vérifier le système de court-circuit ou de surcharge.
Le disjoncteur se déclenche, mais pas de court-circuit ou de surcharge sont évidentes.	Tension du système en dessous du réglage de déclenchement de sous-tension.	Le disjoncteur est déjà déclenché.
Bouton PUSH-TO- TRIP ne déclenche pas le disjoncteur.	Le disjoncteur est déjà déclenché.	<ol style="list-style-type: none"> 1. Déplacer la poignée de coupe-circuit pour remettre à zéro, puis à ON 2. Appuyez sur le bouton PUSH-TO-TRIP

If any questions arise, contact LSIS Co.Ltd or refer to the catalogue for Further information or instructions.

Si tiene alguna pregunta, póngase al contacto con LSIS Co.Ltd. o consulte al catálogo para más informaciones o instrucciones.

Si vous avez des questions, veuillez contacter LSIS Co. Ltd ou consultez le catalogue pour plus d'informations ou d'instructions.