

Sun Topper / Auvent Soleil / Pantalla Solar



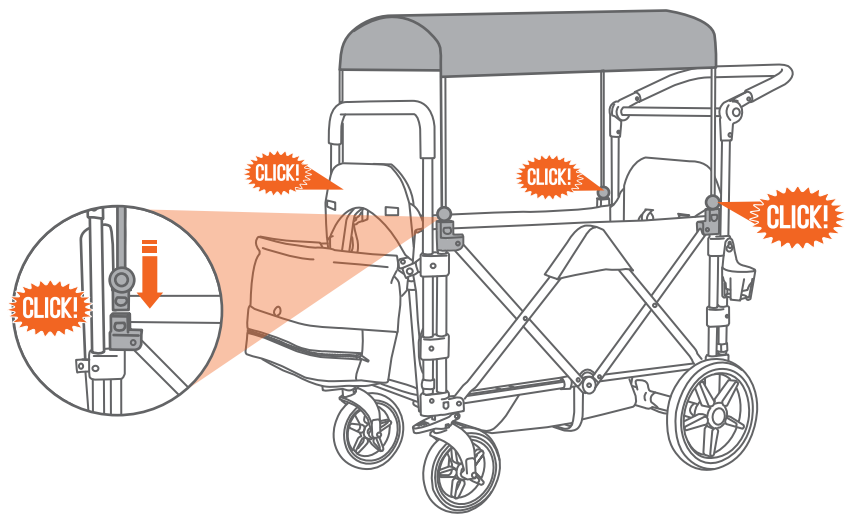
ASSEMBLY / ASSEMBLAGE / MONTAJE



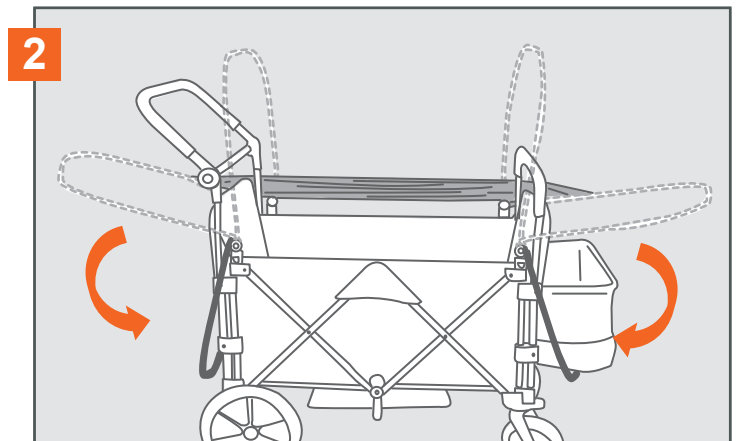
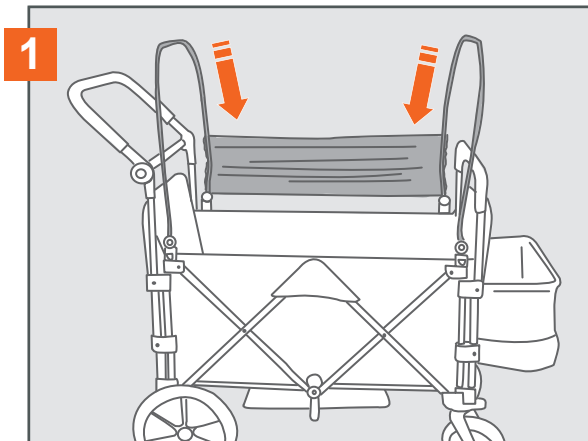
Audible "click"
"Clic" audible
"Clic" audible



Movement in this direction
Mouvement dans ce sens
Movimiento en esta dirección



TO FOLD / PLIAGE / PLEGADO



3 Fold caravan according to instruction manual / Plier selon le manuel du produit / Plegado según el manual del producto



Please follow these instructions, folding the caravan first may result in damage to the Sun Topper / Suivez les instructions, plier la caravane en premier pourrait endommager le Sun Topper / Siga las instrucciones, plegar primero la caravana puede dañar el Sun Topper