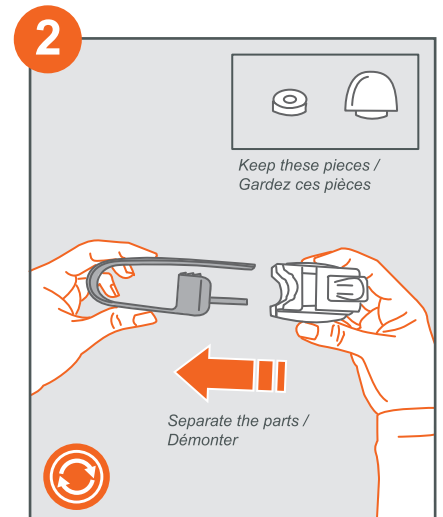
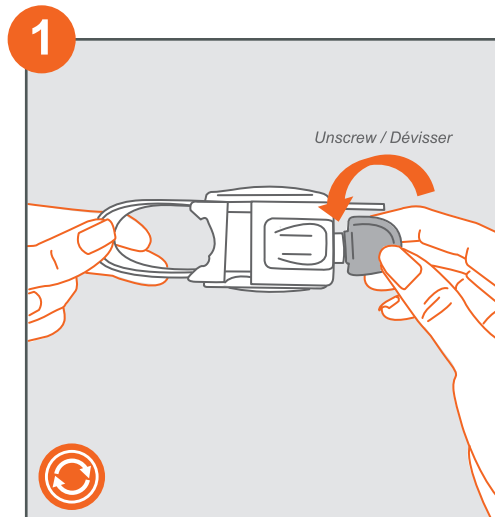
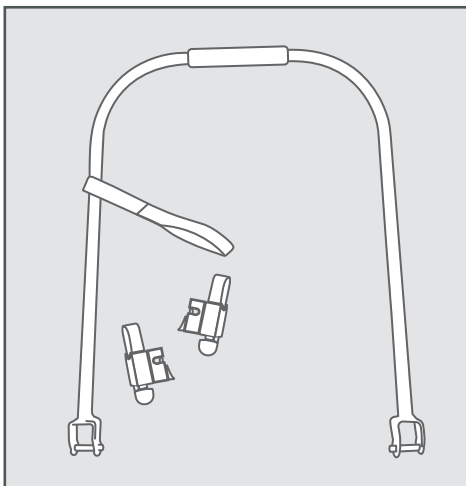


ASSEMBLY INSTRUCTIONS / INSTRUCTIONS DE MONTAGE

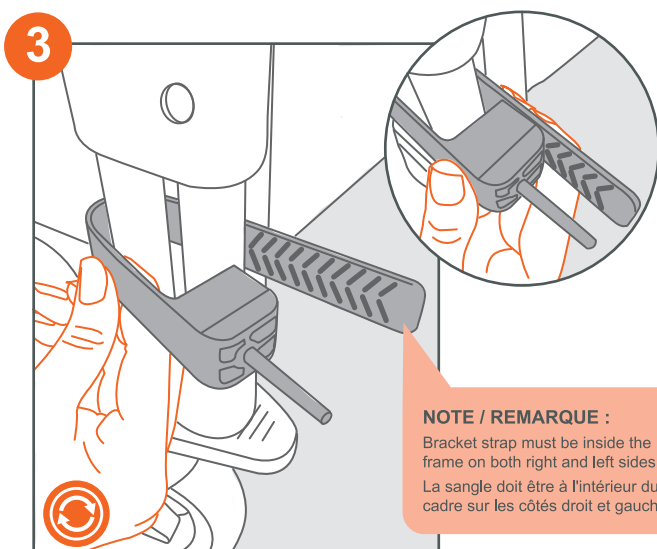
-  Audible "click"
"Clic" audible
-  Repeat action on similar parts
Répéter l'action sur des parties semblables
-  Movement in this direction
Mouvement dans ce sens (flèches)
-  Press Button
Appuyez sur le bouton

PARTS / PIÈCES:

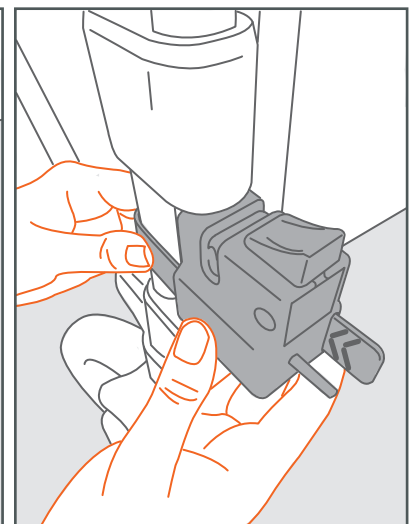
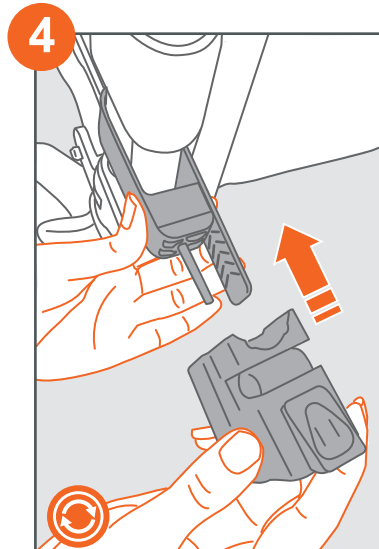


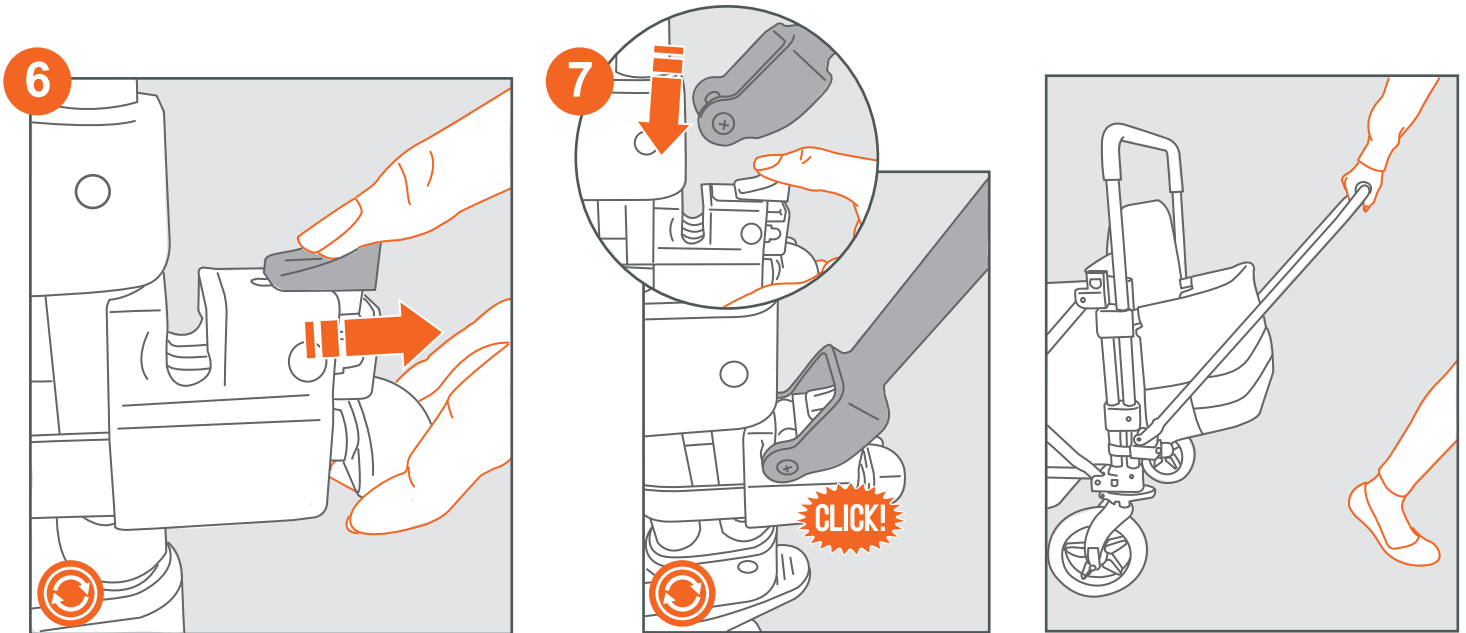
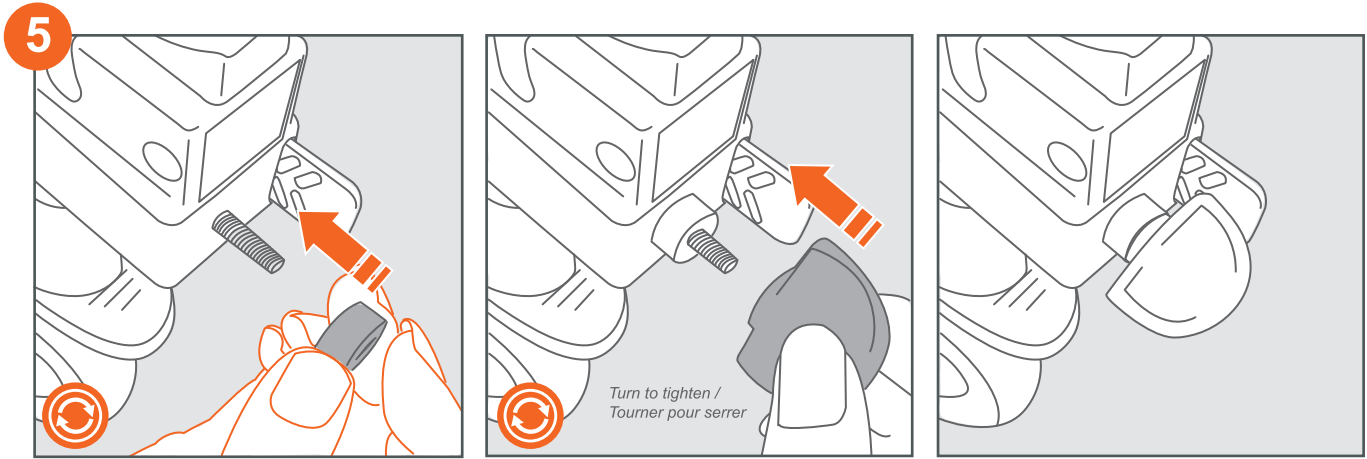
*** Attach above the front swivel wheels / Fixer au dessus des roues avant ***

These instructions show the bracket install on left side only. Repeat on the right side with the bracket strap positioned on the inside of the frame. / Les instructions montrent l'installation sur le côté gauche. Répéter à droite avec la sangle de support positionnée à l'intérieur du cadre.



NOTE / REMARQUE :
Bracket strap must be inside the frame on both right and left sides.
La sangle doit être à l'intérieur du cadre sur les côtés droit et gauche.





Reverse actions to remove the pull bar / Inverser les étapes pour supprimer la barre

