



UNIVERSAL SHOTGUN MIC KIT



Quick Guide

Item No. DP-M25

English

USING THE MICROPHONE WITH A CAMERA



- Mount the microphone on top of the camera using the microphone's cold shoe, found underneath the microphone. Slide it into the top shoe of the camera.
- Rotate the knob until the microphone fits securely on the camera.
- Move the microphone's switch to the "camera" setting, the red light indicator will turn on.
- Connect the microphone's plug into the camera's 3.5mm audio jack.
- The microphone should now be working with your camera.

Deutsche

English

USING THE MICROPHONE WITH A PHONE

- Make sure the microphone's switch is in the "phone" position.
 - For an iPhone 7 or newer, you will first need to connect a Lightning to 3.5mm adapter to your iPhone (this adapter is not included).
 - For an Android phone with a USB-C port and no 3.5mm jack, you will first need to connect a USB-C to 3.5mm adapter to your phone (this adapter is not included).
 - Connect the microphone's 3.5mm plug to the jack on the lightning or USB-C adapter.
 - For other models of Smartphones, connect the microphone's 3.5mm plug directly into the jack on the phone.
 - The microphone should now work with your phone.
- Note:** If you hear interference on your recording, it means the lightning to 3.5mm adapter is not connected properly to your iPhone.
You may need to remove the case from your iPhone to make better contact between the phone and the microphone.



Deutsche

English

CHANGING THE BATTERY

- To check the battery charge level, move the mic switch to the camera position.
- If the red LED is dim, the battery should be replaced.
- The microphone uses a CR2 lithium battery.
- Slide the back cover off, insert the new battery, replace the battery cover.

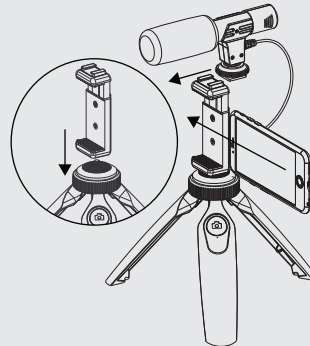


Deutsche

English

USING THE SMARTPHONE HOLDER

- Lift the top part of the Smartphone holder and slide your Smartphone in, release the arm.
- Slide the microphone onto the top mount and tighten it down by turning the threaded knob clockwise.
- The bottom of the Smartphone holder can be attached to a Tripod (not included).



Deutsche

English

Questions? Problems? Picked up the wrong item? Before returning to the Store, please give our customer service team a chance to help.

email us at TechSupport@Mizco.com

for a seamless and speedy resolution.



Mizco International, Inc.
Cranford, New Jersey
All rights reserved.
DIGIPOWER is a registered trademark of Mizco International Inc.

Deutsche

English

WARRANTY INFORMATION FOR DIGIPOWER PRODUCTS, A DIVISION OF MIZCO INTERNATIONAL, INC.

We warrant all DigiPower branded products against defects in material and workmanship for two years from the original date of purchase. At our option, we shall repair or replace the defective unit covered by this warranty. Please retain the dated sales receipt as evidence of the date of purchase in order to obtain any warranty service. This warranty is void if the product has been handled or used in any manner which is inconsistent with the instructions accompanying the product or the intended use of the product. This warranty does not cover any damage due to accident, misuse, abuse, or negligence. This warranty does not extend to equipment used with the product. This warranty is valid only if the product is used on a compatible device as specified on or attached to the product package. To verify compatibility, please check the product package for details or visit: www.DigiPowerSolutions.com.

Repair or replacement, as provided under this warranty, is our exclusive remedy. We shall not be liable for any incidental or consequential damages. DigiPower hereby expressly disclaims any and all implied warranties of merchantability and fitness for a particular purpose.

Some states/countries do not allow the exclusion or limitation of incidental or consequential damages, so the above limitation or exclusion may not apply to you.

Some states/countries do not allow limitations on implied warranties, so the above limitation may not apply to you. This warranty gives you specific legal rights, and you may also have other rights that vary from state to state and country to country.

Deutsche

English

For disposal in countries outside of the European Union This symbol is only valid in the European Union (EU). If you wish to discard this product please contact your local authorities or dealer and ask for the correct method of disposal.

This symbol means that the product cannot be disposed of with normal household waste (2012/19/EU).

1. old devices can be returned free of charge to suitable collection points.
2. these are collected there professionally or prepared for reuse. Old appliances may contain harmful substances that can harm the environment and human health. The raw materials contained can contribute to environmental protection through their recycling.
3. the deletion of personal data on the waste equipment will be disposed of must be carried out by the end user on his own responsibility.

Deutsche



UNIVERSELLES RICHTMIKROFON



Bedienungsanleitung

Produkt Nummer: DP-DM25

Benutzung des Mikrofons mit einer Kamera



1. Schieben Sie das Mikrofon auf den Blitzschuhadapter der Kamera.
2. Drehen Sie die Schraube an dem Mikrofon Halter um das Mikrofon zu festigen.
3. Schieben Sie den Schalter am Mikrofon auf „Kamera“. Das rote LED Indikator Licht sollte jetzt leuchten.
4. Stecken Sie den Stecker am Ende des Kabels in die Mikrofon Buchse an der Kamera.
5. Das Mikrofon funktioniert jetzt mit der Kamera.

Deutsche

Benutzung des Mikrofons mit einem Smartphone

1. Schieben Sie den Schalter am Mikrofon auf „Phone“.
 2. Für ein iPhone 7 version oder neuer benötigen Sie einen Lightning zu 3.5mm (Audio) Adapter. Dieser Adapter ist nicht beinhaltet.
 3. Für ein Android Phone mit einem USB C Type Stecker benötigen Sie einen USB C Type zu 3.5mm (Audio) Adapter. Dieser Adapter ist nicht beinhaltet.
 4. Verbinden Sie das Mikrofon mit dem Telefon oder entsprechenden Adapter.
 5. Für alle anderen Smartphones verbinden Sie das Mikrofon mit dem Audio-Stecker am Smartphone.
 6. Das Mikrofon funktioniert jetzt mit Ihrem Smartphone.
- Achtung:** Wenn Sie Nebengeräusche in Ihren Aufnahmen hören ist der Lightning zu Audio Adapter wahrscheinlich nicht korrekt angeschlossen.
Wir empfehlen, daß sie die Hülle von Ihrem Telefon entfernen und sicher gehen das der Stecker fest angeschlossen ist.

Deutsche

Die Batterie auswechseln

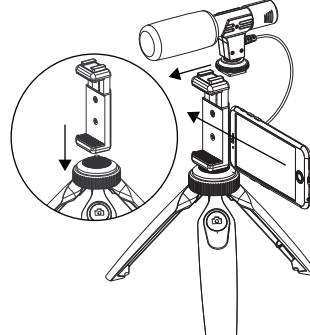
- Um den Batterieladestand zu prüfen, schiebe den Mikrofonschalter in die Kamera position.
- Wenn das rote LED nur schwach leuchtet muß die Batterie ausgewechselt werden.
- Dieses Mikrofon benutzt eine CR2 lithium Batterie.
- Um die Batterie auszuwechseln muß die Abdeckung zum Batteriefach abgeschoben werden.



Deutsche

Die Smartphone Halterung benutzen

- Ziehe an beiden Seiten der Halterung bis der Abstand groß genug ist um das Smartphone reinzuschieben.
- Das Mikrofon kann den Blitzschuhadapter der Smartphone Halterung geschoben werden und mit der Schraube gefestigt werden.
- Auf der Unterseite der Smartphone Halterung befindet sich einen Einlass für ein Stativ.



Deutsche

English

Bei Fragen zum Produkt wenden Sie sich bitte an die Consutecc GmbH (info@consutecc.com).



Mizco International, Inc.
Cranford, New Jersey
Alle Rechte vorbehalten.

DigiPower ist eine registrierte Marke von Mizco International, Inc.

Deutsche

HERSTELLERGARANTIE FÜR DIGIPOWER PRODUCTS, EIN UNTERNEHMEN DER MIZCO INTERNATIONAL, INC..

Wir gewährleisten für alle Produkte der Marke DigiPower über einen Zeitraum von zwei Jahren ab dem ursprünglichen Kaufdatum, dass sie frei von Material- und Verarbeitungsmängeln sind. Mangelhafte Geräte, die unter diese Herstellergarantie fallen, werden wir nach eigener Wahl instand setzen oder austauschen. Bitte bewahren Sie den Kaufbeleg als Nachweis des Kaufdatums auf, um Garantieservice zu erhalten. Diese Herstellergarantie verfällt, wenn das Produkt auf eine Weise behandelt oder genutzt wird, die von den Bedienungsanweisungen zum Produkt oder vom vorgesehenen Zweck des Produkts abweicht. Nicht unter diese Herstellergarantie fallen Schäden aufgrund von Unfällen, missbräuchlicher oder fehlerhafter Verwendung oder Fahrlässigkeit. Diese Herstellergarantie gilt nur, wenn das Produkt mit einem kompatiblen Gerät genutzt wird, das auf der Produktpackung angegeben oder darin enthalten ist. Zur Prüfung der Kompatibilität sehen Sie bitte auf der Produktpackung nach oder besuchen Sie: www.DigiPowerSolutions.com.

Die Instandsetzung oder der Austausch nach Maßgabe dieser Herstellergarantie stellt Ihren einzigen Rechtsbehelf dar. Wir übernehmen keine Haftung für beiläufig eintretende oder Folgeschäden jedweder Art. DigiPower schließt insbesondere die konkludente Gewährleistung der Marktgängigkeit und der Eignung für einen bestimmten Zweck aus.

Da in einigen Staaten oder Ländern der Ausschluss oder die Einschränkung der Haftung für beiläufig eintretende oder

Deutsche

Folgeschäden nicht zulässig ist, ist die vorstehende Einschränkung bzw. der Ausschluss möglicherweise nicht auf Sie anwendbar.

Da in bestimmten Staaten und Ländern die Begrenzung der konkludenten Gewährleistung nicht zulässig ist, gilt die vorstehende Beschränkung möglicherweise nicht für Sie. Aus dieser Herstellergarantie erwachsen Ihnen bestimmte Rechte; Ihnen können weitere Rechte erwachsen, die von Staat zu Staat bzw. Land zu Land unterschiedlich sind.

Dieses Symbol bedeutet, dass das Produkt nicht mit dem normalen Hausmüll entsorgt werden kann (2012/19/EU).

1. Altgeräte können kostenlos an geeigneten Rücknahmestellen abgegeben werden.
2. Diese werden dort fachgerecht gesammelt oder zur Wiederverwendung vorbereitet. Altgeräte können Schadstoffe enthalten, die der Umwelt und der menschlichen Gesundheit schaden können. Enthaltene Rohstoffe können durch ihre Wiederverwertung einen Beitrag zum Umweltschutz leisten.
3. Die Löschung personenbezogener Daten auf den zu entsorgenden Altgeräten muss vom Endnutzer eigenverantwortlich vorgenommen werden.
4. Hinweise für Verbraucher in Deutschland: Die in Punkt 1 genannte Rückgabe ist gesetzlich vorgeschrieben. Sammel- und Rücknahmestellen in Deutschland: <https://www.stiftung-ear.de/>

Deutsche

digipower® KIT MICRO-CANON UNIVERSEL



Guide rapide

Article n° DP-M25

Française

UTILISATION DU MICROPHONE AVEC UNE CAMÉRA



1. Montez le microphone sur la caméra en utilisant la griffe porte-accessoires qui se trouve sous le microphone. Faites-le glisser dans la griffe située sur le dessus de la caméra.
2. Tournez le bouton jusqu'à ce que le microphone soit solidement fixé sur la caméra.
3. Placez le commutateur du microphone à la position Réglages; le voyant rouge s'allumera.
4. Branchez la fiche du microphone dans la prise audio de 3,5 mm de la caméra.
5. Le microphone devrait maintenant fonctionner avec votre caméra.

Française

UTILISATION DU MICROPHONE AVEC UN TÉLÉPHONE

1. Assurez-vous que le commutateur est à la position « phone ».
2. Dans le cas d'un iPhone 7 ou d'un modèle plus récent, vous devrez d'abord brancher un adaptateur Lightning à 3,5mm sur votre téléphone (cet adaptateur n'est pas inclus).
3. Pour un téléphone Android avec un port USB-C et sans prise 3,5 mm, vous devrez d'abord connecter un adaptateur USB-C à 3,5 mm à votre téléphone (cet adaptateur n'est pas inclus.)
4. Connectez le microphone Fiche 3,5 mm sur la prise du adaptateur Lightning ou USB-C.
5. Pour tous les autres modèles de téléphones intelligents, branchez la fiche de 3,5 mm du microphone directement dans la prise du téléphone.
6. Le microphone devrait maintenant fonctionner avec votre téléphone.

Remarque : Si vous entendez de l'interférence dans votre enregistrement, cela signifie que l'adaptateur de 3,5 mm n'est pas correctement branché sur votre iPhone. Vous devez peut-être retirer votre iPhone de son étui pour obtenir un meilleur contact entre le téléphone et le microphone.



Française

CHANGER LA PILE

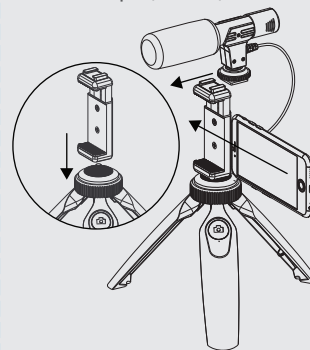
- Pour vérifier le niveau de charge de la pile, placez l'Interrupteur du micro en position caméra.
- Si le voyant rouge est faible, la batterie doit être changée.
- Le micro utilise une pile au lithium CR2.
- Retirez le couvercle arrière, insérez la pile neuve et remettez le couvercle en place.



Française

UTILISER LE SUPPORT DE TÉLÉPHONE

- Tirez le bras supérieur du support de téléphone vers le haut, enflez le téléphone portable à l'intérieur, puis relâchez le bras.
- Enflez le micro sur la monture supérieure et serrez-le en tournant la molette dans le sens horaire.
- Le dessous du support de téléphone peut être attaché à un trépied (non fourni).



Française

Des questions? Des problèmes?
Vous avez ramassé le mauvais article?
Avant de REVENIR au magasin, laissez la chance à notre équipe du Service à la clientèle de vous aider.

email à techsupport@mizco.com pour que nous puissions corriger rapidement la situation.



digipower®
Mizco International, Inc.
Cranford, New Jersey
Tous droits réservés.

DIGIPOWER est une marque de commerce enregistrée de Mizco International, Inc.


Française

RENSEIGNEMENTS SUR LA GARANTIE POUR LES PRODUITS DIGIPOWER, UNE DIVISION DE MIZCO INTERNATIONAL, INC.

La responsabilité de Mizco en ce qui concerne la présente garantie se limite à la réparation ou au remplacement, à son choix, de tout produit qui arrête de fonctionner lorsque le produit est utilisé de façon normale par le consommateur, pendant une période deux ans à compter de la date d'achat du produit. La présente garantie ne couvre pas les dommages ou défauts résultant de tout accident, mauvaise utilisation, négligence, modification, abus ou installation ou entretien inapproprié. Cette garantie ne s'étend pas à l'équipement utilisés avec le produit. Si en tout temps pendant la période deux ans au suivant l'achat, le produit cesse de fonctionner en raison de tout défaut lié aux matériaux ou à la fabrication, veuillez email TechSupport@Mizco.com pour obtenir un numéro d'autorisation. Pour un service plus rapide, assurez-vous d'avoir une copie du reçu d'achat de votre produit sur lequel est indiqué le numéro de modèle, ainsi que la date et l'endroit où le produit a été acheté. La présente garantie vous

Française

donne des droits spécifiques reconnus par la loi. Vous pouvez également avoir d'autres droits qui varient en fonction des États ou des provinces où vous trouvez.

 Ce symbole signifie que le produit ne peut pas être jeté avec les ordures ménagères (2012/19/UE).

1. Les appareils usagés peuvent être retournés gratuitement à des points de collecte appropriés.
2. Là, ils font l'objet d'une collecte professionnelle ou sont préparés en vue de leur réutilisation. Les appareils usagés peuvent contenir des substances nocives pour l'environnement et la santé humaine. Le recyclage des matières premières qu'ils contiennent peut contribuer à la protection de l'environnement.
3. L'effacement des données personnelles sur les équipements usagés mis au rebut relève de l'entière responsabilité de l'utilisateur final.
4. Informations pour les consommateurs en France : Le retour indiqué au point 1 est exigé par la loi. Points de collecte et de retour en France : <https://www.ademe.fr/lademe>