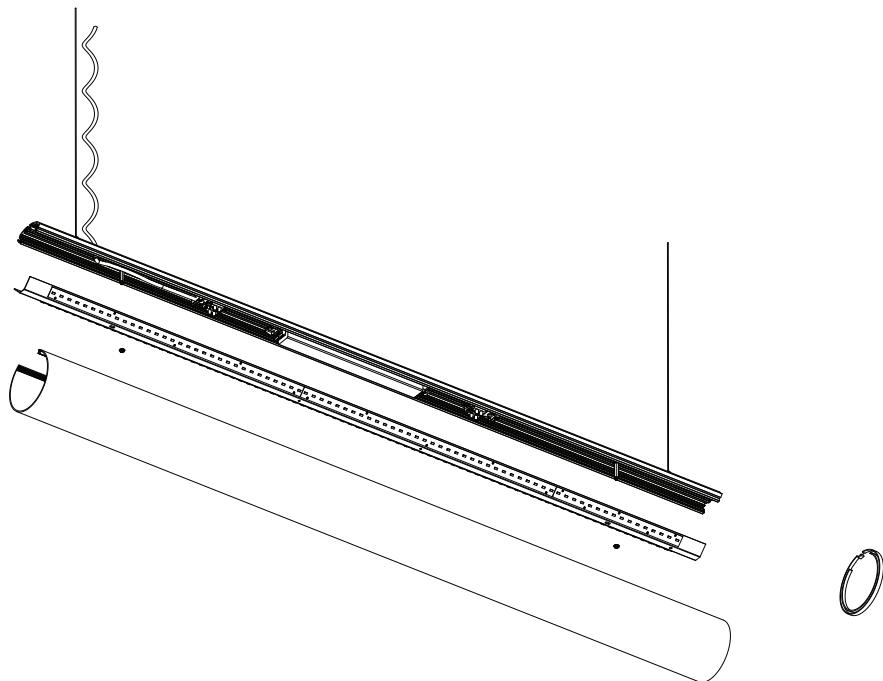




ISTRUZIONI PER L'INSTALLAZIONE DEL SISTEMA ULISSE LED

Rev. 1

INSTRUCTIONS DE MONTAGE DU SYSTEME ULISSE LED
INSTALLATION INSTRUCTIONS FOR ULISSE LED
MONTAGEANLEITUNGEN FUER ULISSE LED
INSTRUCCIONES PARA LA INSTALACION DEL SISTEMA ULISSE LED



ISTRUZIONI PER L'INSTALLAZIONE DEL SISTEMA ULISSE LED

Rev. 1

INSTRUCTIONS DE MONTAGE DU SYSTEME ULISSE LED
INSTALLATION INSTRUCTIONS FOR ULISSE LED
MONTAGEANLEITUNGEN FUER ULISSE LED
INSTRUCCIONES PARA LA INSTALACION DEL SISTEMA ULISSE LED

La sicurezza dell'apparecchio è garantita solo con l'uso appropriato delle seguenti istruzioni.

L'installazione di questo apparecchio deve essere fatta da personale qualificato secondo le istruzioni seguenti che devono essere conservate.
Per un corretto funzionamento vedere lo schema allegato.
Togliere la tensione prima di effettuare qualsiasi operazione sull'apparecchio.
Non superare la potenza massima indicata sull'etichetta dati.

La sorgente luminosa contenuta in questo apparecchio deve essere sostituita solo dal costruttore o dal suo servizio di assistenza o da personale altrettanto qualificato.

Questo prodotto è contrassegnato dal marchio CE in conformità con le direttive europee vigenti.

Le seguenti informazioni sono valide solo per gli stati membri dell'Unione Europea.

SMALTIMENTO DELL'APPARECCHIO - RAEE

(direttiva comunitaria 2002/96/EC)
A fine vita il prodotto è un rifiuto che non deve essere smaltito come rifiuto urbano ma deve essere destinato alla raccolta separata. Per determinare l'ubicazione delle aree pubbliche di raccolta contattare l'ente di raccolta dei rifiuti, o chiedere al venditore. Anche il venditore può ritirare il vecchio prodotto acquistandone uno nuovo dello stesso tipo. Lo smaltimento errato può causare danni alle persone e all'ambiente per la possibile presenza di sostanze pericolose. Sono previste sanzioni in caso di smaltimento abusivo dei suddetti rifiuti.

Seul le respect des instructions suivantes garantit la sécurité de l'appareil.

L'installation de cet appareil doit être faite par un électricien qualifié suivant les instructions énoncées, qui doit être conservée.
Pour un fonctionnement correct, voir le schéma joint.
Disconnecter la tension avant d'effectuer n'importe quelle opération sur l'appareil.
Ne pas dépasser la puissance maximale sur l'étiquette.

La source de lumière contenue dans cet appareil doit être remplacé que par le fabricant ou son service à la clientèle ou par également le personnel qualifié.

Le présent produit porte la marque CE conformément aux directives européennes.

Les informations suivantes s'appliquent uniquement aux pays membres de l'Union européenne.

ELIMINATION CORRECTE DE L'APPAREIL- DEEE

(directive européenne 2002/96 / CE)
A la fin de vie du produit sont des déchets qui doivent être éliminés avec les ordures ménagères mais doit être conçu pour séparer la collecte. Pour identifier l'emplacement des zones de rassemblement public contacter l'institution des ordures, ou demander au vendeur. Le vendeur peut reprendre votre ancien produit en achetant un nouveau du même type. L'élimination incorrecte peut causer des dommages aux personnes et à l'environnement en raison de la présence possible de substances dangereuses. Sanctions sont prévues en cas d'élimination illégale de ces déchets.

Safety of equipment is ensured only by strict compliance with the following directions.

It is necessary that the installation is completed by qualified personnel following this instructions that will have to be kept.
See attached wiring diagram for correct use.
Disconnect before doing all operation on the equipment.
Do not exceed the indicated maximum power on the data label.

The light source contained in this lighting fitting must be replaced only by the manufacturer or his assistance service or by equally staff.

L'apparecchio di illuminazione dovrebbe essere posizionato in modo che non sia prevista un'osservazione prolungata dell'apparecchio ad una distanza inferiore a:

L'appareil d'éclairage doit être placé de telle sorte qu'il ne soit pas prévu une observation prolongée de l'appareil à une distance de moins de:

The lighting fitting should be positioned so that it is not expected a prolonged observation of fitting at a distance less than

Die Leuchte sollte so installiert werden, dass es keine längere Beobachtung der Leuchte in einem Abstand von weniger als:

El aparato de iluminación debe ser ubicado de modo que no se proporcione un periodo prolongado de observación, a una distancia menor a:

0,8m (4000K)
0,6m (3000K)

Made in Italy



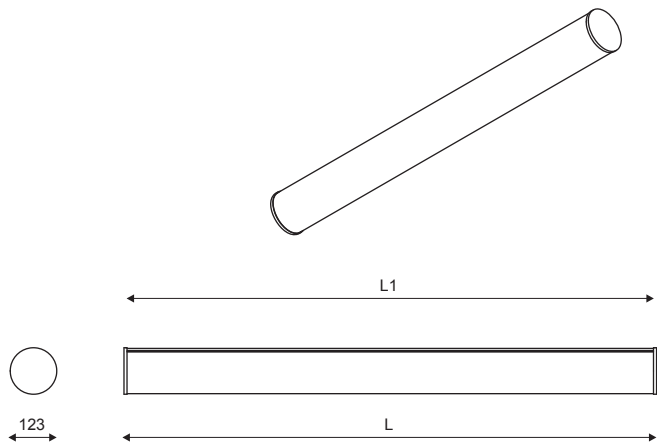


ISTRUZIONI PER L'INSTALLAZIONE DEL SISTEMA ULISSE LED

Rev. 1

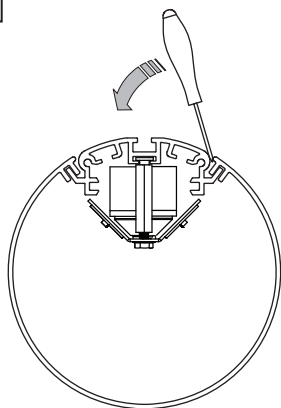
INSTRUCTIONS DE MONTAGE DU SYSTEME ULISSE LED
INSTALLATION INSTRUCTIONS FOR ULISSE LED
MONTAGEANLEITUNGEN FUER ULISSE LED
INSTRUCCIONES PARA LA INSTALACION DEL SISTEMA ULISSE LED

1.

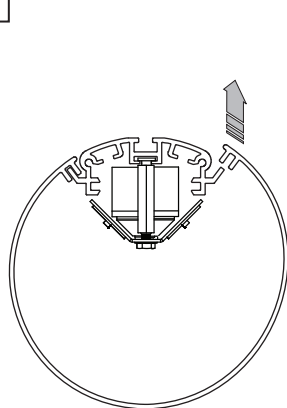


Cod.	L1 mm	L mm
ULS.3363	1130	1135
ULS.3364	1410	1415

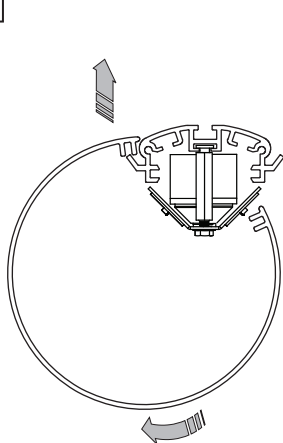
2.



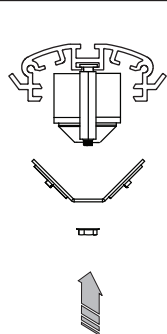
3.



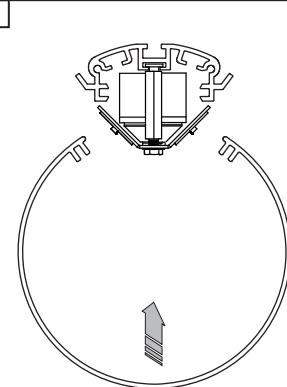
4.



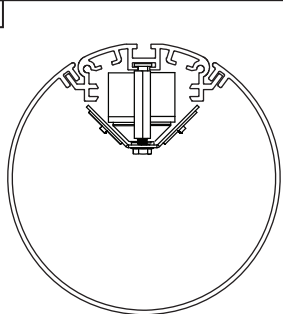
5.



6.



7.

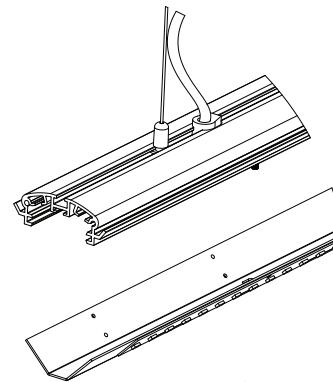
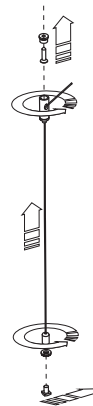


ISTRUZIONI PER L'INSTALLAZIONE DEL SISTEMA ULISSE LED

Rev. 1

INSTRUCTIONS DE MONTAGE DU SYSTEME ULISSE LED
INSTALLATION INSTRUCTIONS FOR ULISSE LED
MONTAGEANLEITUNGEN FUER ULISSE LED
INSTRUCCIONES PARA LA INSTALACION DEL SISTEMA ULISSE LED

ULS.SO



ULS.CD

