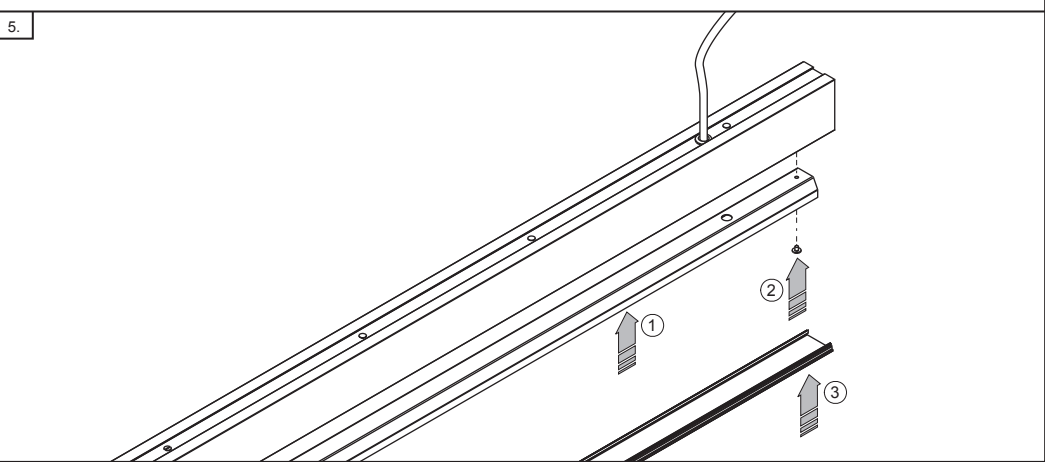
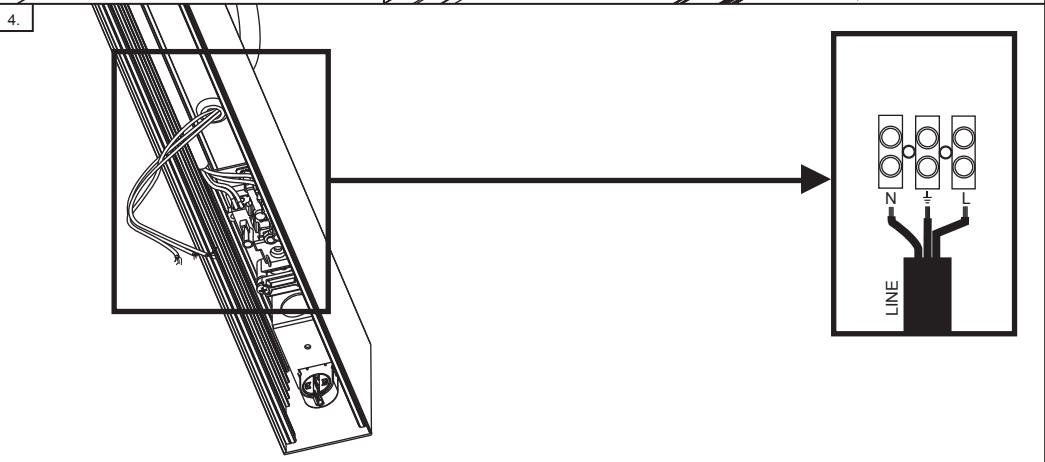
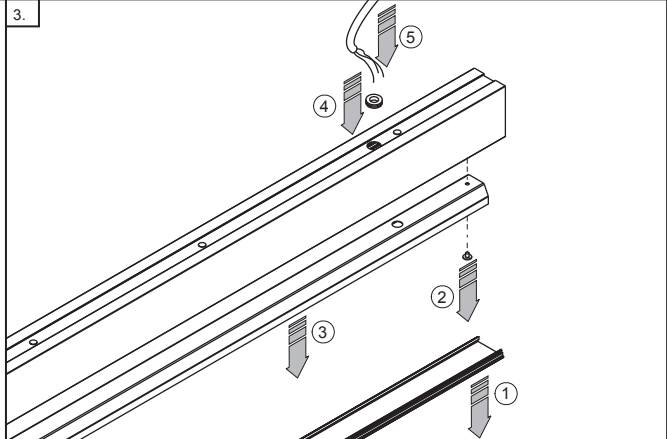
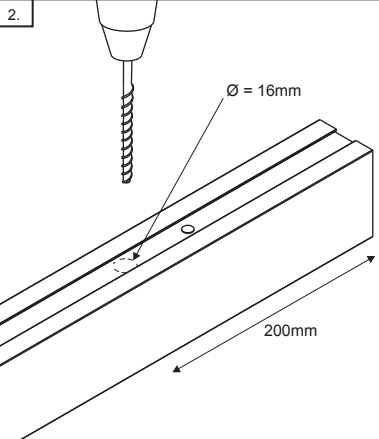




INSTALLATION INSTRUCTIONS FOR T-UNI SURFACE - FLOURESCENT

Rev. 2 01/02/2016

INSTRUCTIONS DE MONTAGE DU SYSTEME T-UNI SURFACE
ISTRUZIONI PER L'INSTALLAZIONE DEL SISTEMA T-UNI SURFACE
MONTAGEANLEITUNGEN FUER T-UNI SURFACE
INSTRUCCIONES PARA LA INSTALACION DEL SISTEMA T-UNI SURFACE



INSTALLATION INSTRUCTIONS FOR T-UNI SURFACE - FLOURESCENT

Rev. 2 01/02/2016

INSTRUCTIONS DE MONTAGE DU SYSTEME T-UNI SURFACE
ISTRUZIONI PER L'INSTALLAZIONE DEL SISTEMA T-UNI SURFACE
MONTAGEANLEITUNGEN FUER T-UNI SURFACE
INSTRUCCIONES PARA LA INSTALACION DEL SISTEMA T-UNI SURFACE

La sicurezza dell'apparecchio è garantita solo con l'uso appropriato delle seguenti istruzioni.

L'installazione di questo apparecchio deve essere fatta da personale qualificato secondo le istruzioni seguenti che devono essere conservate.
Per un corretto funzionamento vedere lo schema allegato.
Togliere la tensione prima di effettuare qualsiasi operazione sull'apparecchio. Non superare la potenza massima indicata sull'etichetta dati.

L'apparecchio è idoneo al montaggio su superfici normalmente infiammabili.



Le seguenti informazioni sono valide solo per gli stati membri dell'Unione Europea. L'utilizzo del simbolo indica che questo prodotto non può essere trattato come rifiuto domestico. Assicurandosi di eliminare correttamente il prodotto, si aiuterà a prevenire le potenziali conseguenze negative per l'ambiente e per la salute umana che potrebbero altrimenti essere causate da una gestione inappropriata del rifiuto. Per ulteriori informazioni sul riciclo del prodotto, contattare il produttore, il servizio di gestione dei rifiuti domestici o il negozio in cui è stato acquistato.



Seul le respect des instructions suivantes garantit la sécurité de l'appareil.

L'installation de cet appareil doit être faite par un électricien qualifié suivant les instructions énoncées, qui doit être conservée.
Pour un fonctionnement correct, voir le schéma joint.
Déconnecter la tension avant d'effectuer n'importe quelle opération sur l'appareil. Ne pas dépasser la puissance maximale sur l'étiquette.

On peut monter l'appareil sur une surface normalement inflammable.



Les informations suivantes s'appliquent uniquement aux pays membres de l'Union européenne. L'utilisation du symbole indique que ce produit ne doit pas être traité comme déchet ménager. En vous débarrassant correctement de ce produit, vous éviterez les impacts négatifs potentiels sur l'environnement et la santé publique, qui pourraient résulter d'un traitement inapproprié des déchets liés à ce produit. Pour plus d'informations sur le recyclage de ce produit, contactez le producteur, les services de traitement des déchets ménagers ou le magasin où vous avez acheté ce produit.



Safety of equipment is ensured only by strict compliance with the following directions.

It is necessary that the installation is completed by qualified personnel following this instructions that will have to be kept.
See attached wiring diagram for correct use.
Disconnect before doing all operation on the equipment.
Do not exceed the indicated maximum power on the data label.

The equipment can be mounted on flammable surfaces.



Following information is only for EU-member states. The use of the symbol indicates that this product may not be treated as household waste. By ensuring this product is disposed of correctly, you will help prevent potential negative consequences for the environment and human health, which could otherwise be caused by inappropriate waste handling of this product. For more detailed information about recycling of this product, please contact the producer, your household waste disposal service or the shop where you purchased the product.



Die Sicherheit des Geräts ist nur bei Befolgung der nachfolgenden Anweisungen, die aufbewahrt werden müssen, gewährleistet.

Die Installation und Wartung dieser Leuchte darf nur von einem Elektro-Fachmann ausgeführt werden. Es ist die Montageanleitung zu beachten, die dieser Leuchte beigelegt ist.
Für ein einwandfreies Funktionieren siehe beigefügtes.
Man muss die Spannung abnehmen, bevor jeder Operation auszuführen. Es ist verboten, die maximum Wattage zu übertagen.

Man kann die Beleuchtungsmittel auf entzündlichen Flächen installieren.



Die folgenden Informationen gelten nur für EU-Mitgliedsstaaten. Die Verwendung dieses Symbols signalisiert, dass dieses Produkt nicht als Hausmüll entsorgt werden darf. Durch die Ordnungsgemäße Entsorgung dieses Produktes tragen Sie zur Vermeidung negativer Auswirkungen auf die Umwelt und die menschliche Gesundheit bei, die durch eine ungeeignete Entsorgung entstehen könnten. Weitere Informationen über die Wiederverwertung dieses Produktes erhalten Sie bei der Firma, dem örtlichen Abfallentsorgungsunternehmen oder Ihrem Händler.



La seguridad del aparato está garantizada solo con el uso apropiado de las siguientes instrucciones.

La instalación de este aparato debe ser realizada por personal cualificado según las siguientes instrucciones que deben ser conservadas.
Para un correcto funcionamiento ver el esquema anexo.
Desconectar la tensión antes de efectuar cualquier manipulación en el aparato. No superar la potencia máxima indicada en los datos de la etiqueta.

El aparato es idóneo para el montaje en superficies normalmente inflamables.



La siguiente información sólo va dirigida a los ciudadanos de los estados miembros de la UE. El uso de este símbolo indica que el producto no se debe considerar como basura del hogar. Asegúrese de que este producto se desecha correctamente, ya que ayudará a evitar las posibles consecuencias negativas para el medioambiente y para la salud humana, que podrían ser provocadas al no desechar este producto de forma apropiada. Si desea obtener más información sobre el reciclaje de este producto, póngase en contacto con organismo competente de su ciudad para el reciclado o con la tienda donde adquirió el producto.



220-240V 50/60Hz



Spazio Lighting (Pty) LTD.
JOHANNESBURG OFFICE: 52 Andries Street | Wynberg/Sandton
CAPETOWN OFFICE: 36 Milner Street | Paarden Eiland
DURBAN OFFICE : 31 Solstice Road | Umhlanga Ridge
011 555 5555 (Central Switchboard) | info@spazio.co.za

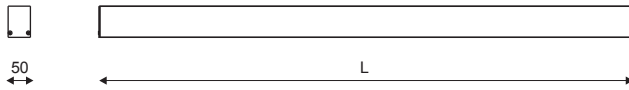
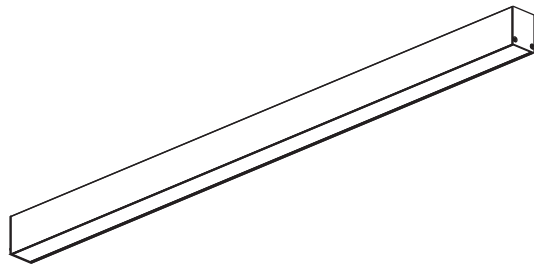


INSTALLATION INSTRUCTIONS FOR T-UNI SURFACE - FLOURESCENT

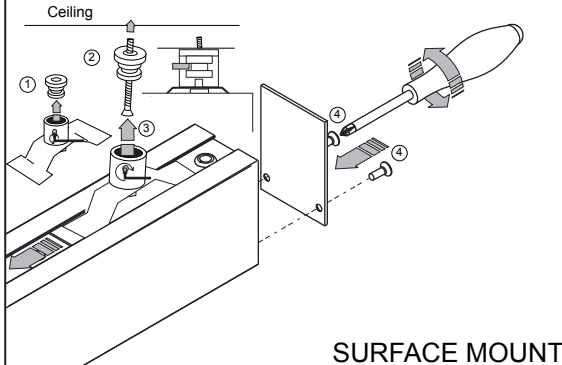
Rev. 2 01/02/2016

INSTRUCTIONS DE MONTAGE DU SYSTEME T-UNI SURFACE
ISTRUZIONI PER L'INSTALLAZIONE DEL SISTEMA T-UNI SURFACE
MONTAGEANLEITUNGEN FUER T-UNI SURFACE
INSTRUCCIONES PARA LA INSTALACION DEL SISTEMA T-UNI SURFACE

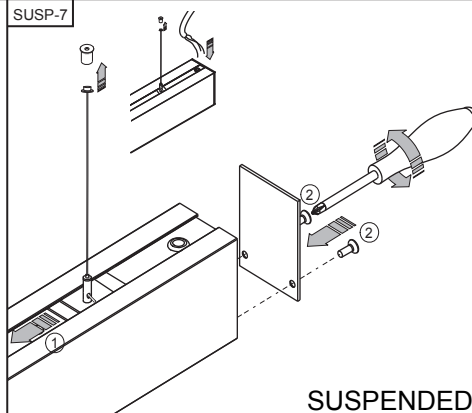
1.



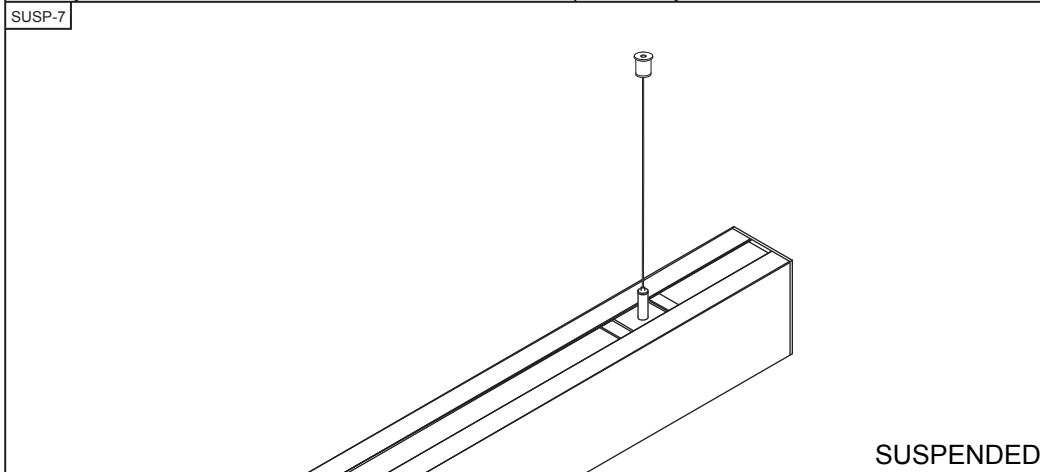
Cod.	W	L mm
TNI.54M	1x54	1194
TNI.49M	1x49	1494



SURFACE MOUNT



SUSPENDED



SUSPENDED

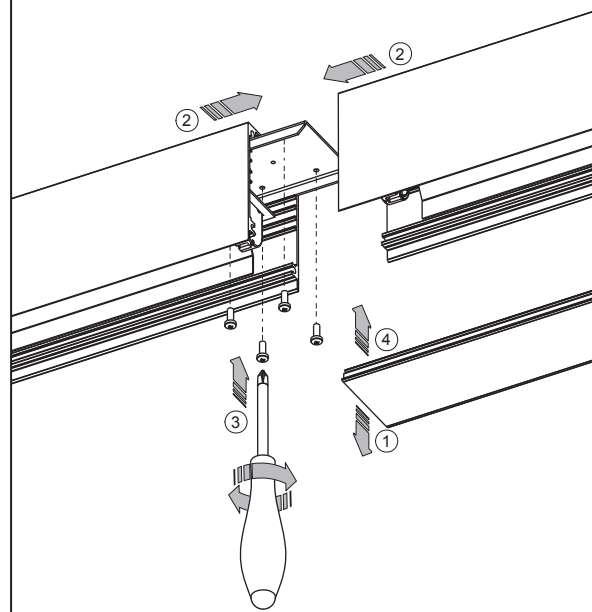


INSTALLATION INSTRUCTIONS FOR T-UNI SURFACE - FLOURESCENT

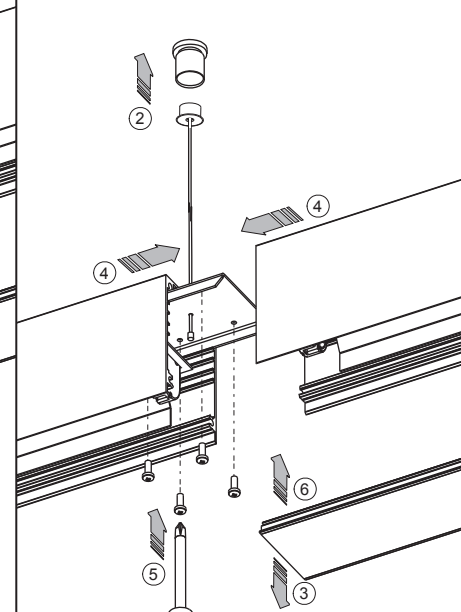
Rev. 2 01/02/2016

INSTRUCTIONS DE MONTAGE DU SYSTEME T-UNI SURFACE
ISTRUZIONI PER L'INSTALLAZIONE DEL SISTEMA T-UNI SURFACE
MONTAGEANLEITUNGEN FUER T-UNI SURFACE
INSTRUCCIONES PARA LA INSTALACION DEL SISTEMA T-UNI SURFACE

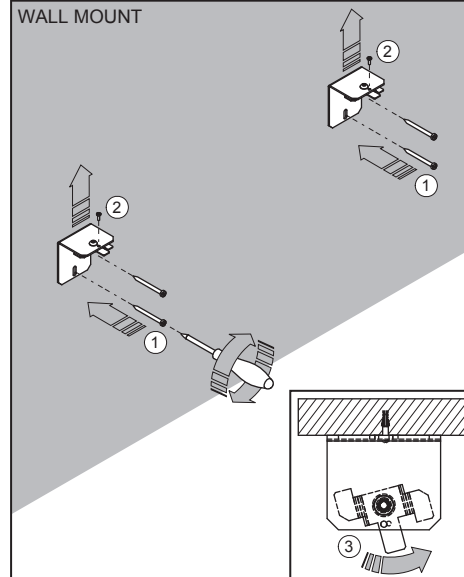
LINEAR JOINT



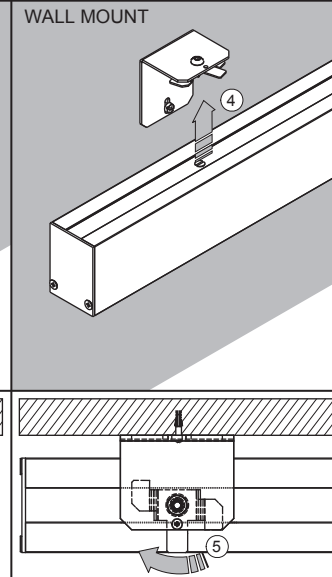
LINEAR JOINT



WALL MOUNT



WALL MOUNT



WALL MOUNT

