

Klinger T85-DA: indicatore di livello a trasparenza per vapore d'acqua predisposto per il collegamento al gruppo di intercettazione:

Rubinetto a maschio DA (con raccordo di connessione)

Klinger T85-DA: transparent level gauge for steam applications, Suitable for shut-off fittings:

Soft sealed gauges cocks, model DA (with connecting piece)

Limiti di impiego

Working conditions

Vapore/steam (DA)

P max

85 bar

T max

298°C

Codici Klinger per i materiali

Klinger material-codes

FS/H: i componenti sono in acciaio al carbonio

FS/H: components in carbon steel

Accessori

Accessories

Rubinetti di drenaggio/sfiato

Drain/vent cocks

Riscaldamento o raffreddam. esterno

External heating or cooling

Lastra antibrina

Non-frosting block

Scala graduata

Graduated scale

Illuminatore

Illuminator

Lamelle di Mica o Kel-f

Mica or Kel-shields

Certificazione PED 2014/68/UE quando applicabile
Compliance to PED 2014/68/UE when applicable

Attestazione ATEX 2014/34/UE su richiesta
Compliance to ATEX 2014/34/UE upon request

Caratteristiche e dimensioni possono essere soggette a modifiche senza preavviso

Design and dimensions could be subject to modification without notice

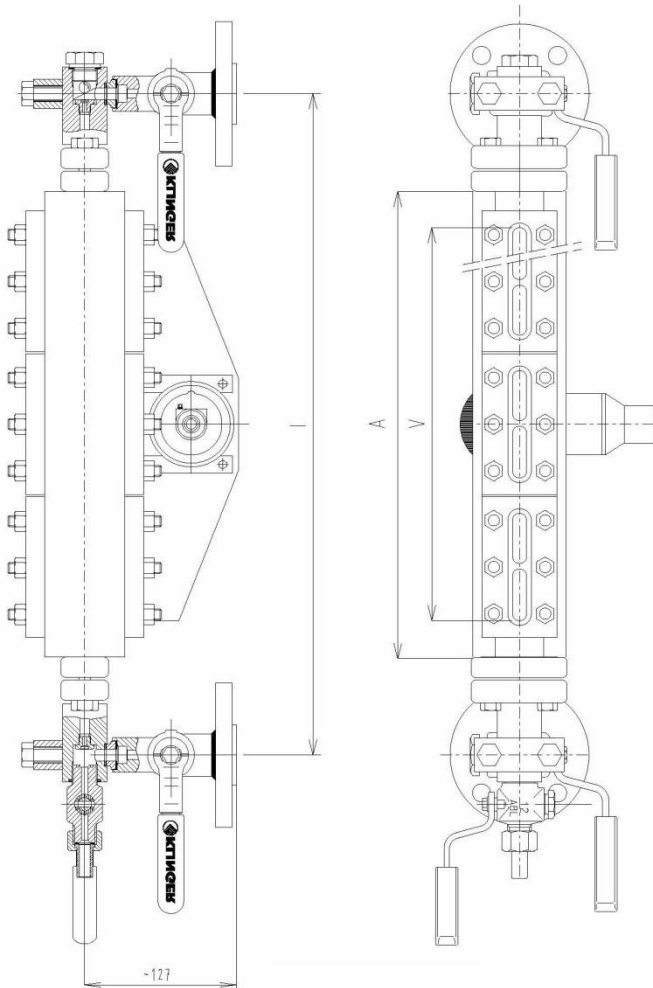


KLINGER® Indicatore di Livello
trusted. worldwide. a Trasparenza

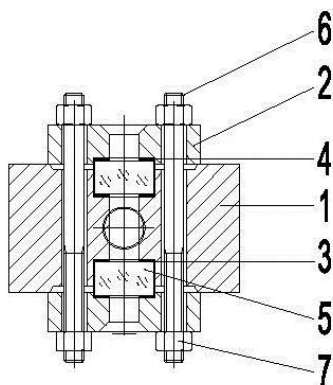
T85 DA

PN 160
85 bar
Saturated steam

Transparent Level Gauges



Tipo	Lungh. corpo	Visibilità livella	Peso appross.	DA
Size	Body length	Sight length	Approx weight	C/C min.
	A	V	KG	I
II	180	115	16,10	313
III	205	140	17,50	338
IV	230	165	18,60	363
V	260	195	20,30	393
VI	290	225	22,20	423
VII	320	255	23,50	453
VIII	360	295	26,10	493
IX	380	315	27,70	513
2 x IV	437	372	24,70	570
2 x V	497	432	27,40	630
2 x VI	557	492	32,00	690
2 x VII	617	552	35,70	750
2 x VIII	697	632	40,60	830
2 x IX	737	672	43,10	870
3 x VI	824	759	48,10	957
3 x VII	914	849	53,60	1047
3 x VIII	1034	969	60,60	1167
3 x IX	1094	1029	64,70	1227
4 x VII	1211	1146	71,50	1344
4 x VIII	1371	1306	81,30	1504
4 x IX	1451	1386	86,30	1584
5 x VII	1508	1443	89,40	1641
5 x VIII	1708	1643	101,70	1841
5 x IX	1808	1743	107,80	1941
6 x VIII	2045	1980	122,10	2178
6 x IX	2165	2100	129,40	2298
7 x VIII	2382	2317	142,50	2515
7 x IX	2522	2457	151,00	2655
8 X IX	2879	2814	172,60	3012



	Componenti - Parts	Materiali - Materials
		FS/H
1	Corpo livella/level gauge body	CARBON STEEL
2	Frontale/cover	CARBON STEEL
3	Guarnizione di tenuta/sealing gasket	GRAPHITE PDM
3	Protezione Mica / Mica Shield	MICA
4	Guarnizione di appoggio/cushion joint	GRAPHITE PSM
5	Cristallo/glass "B"	BOROSILICATE
6	Viti di serraggio/bolts	B7
7	Dadi/nuts	2H



Klinger Italy S.r.l.
Via A. De Gasperi, 88
20017 Rho, Milano - Italy
Tel. +39 02 93333.1
Fax. +39 02 93901312
www.klinger.it