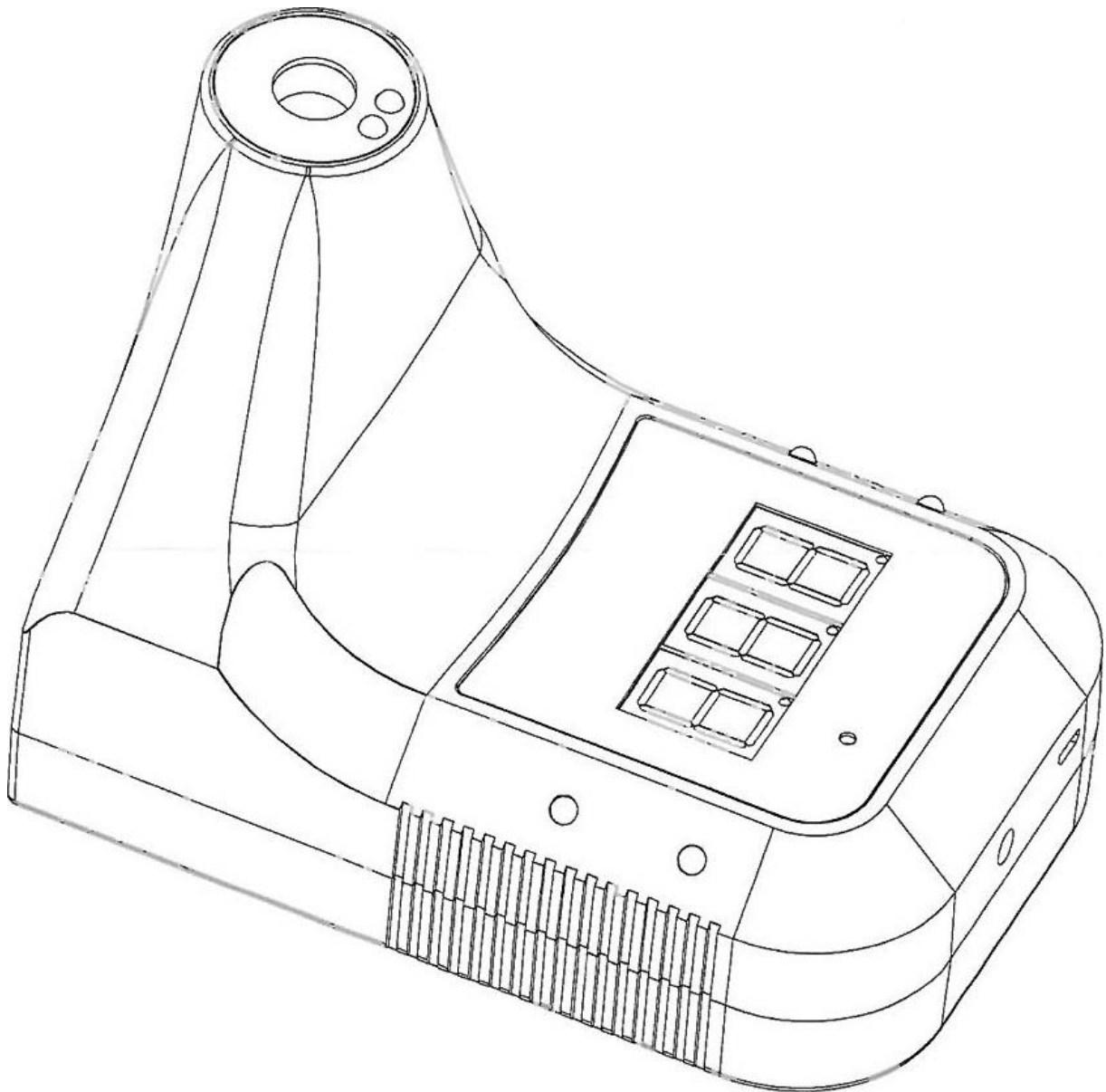


Bedienungsanleitung Infrarot-Thermometer



Modell: K3

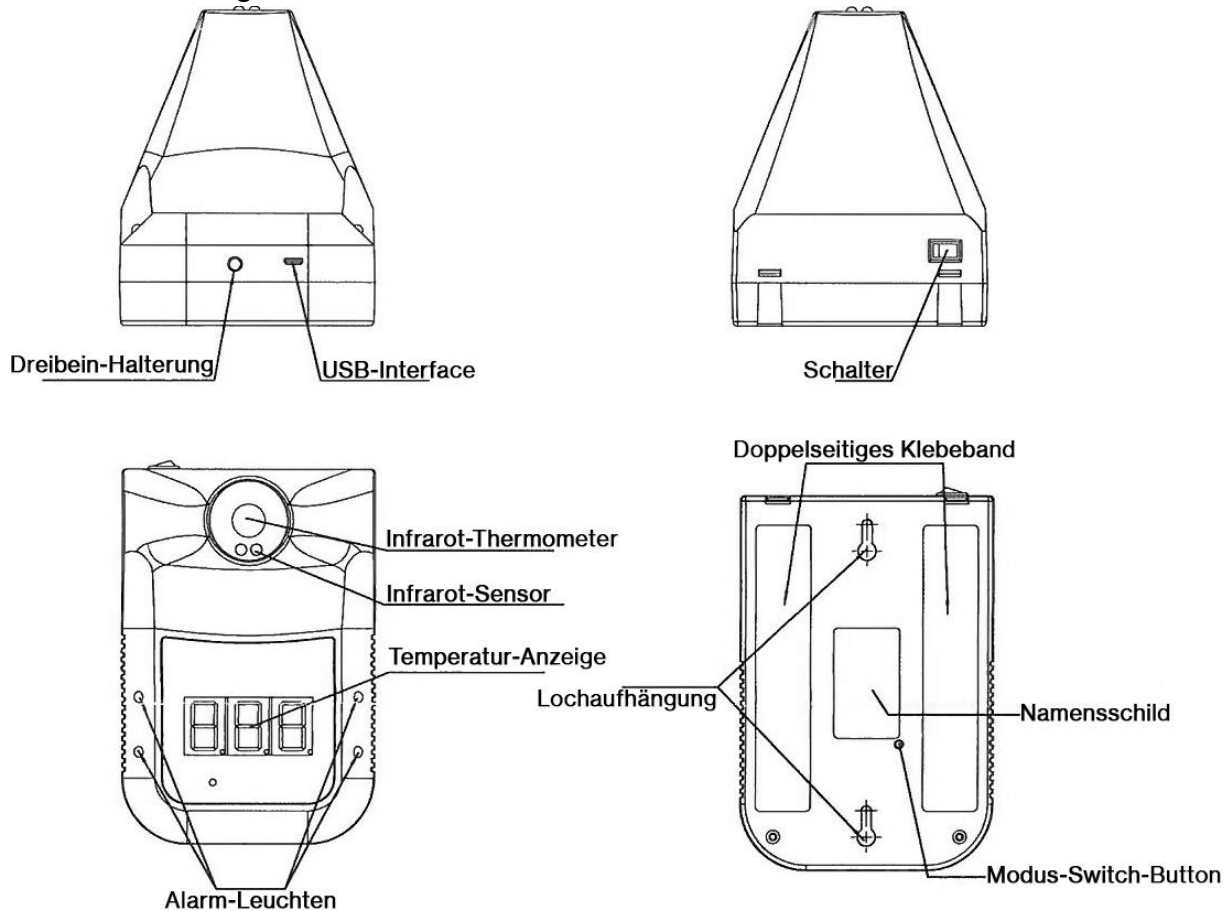
ACE Handels- und Entwicklungs GmbH
Vertreten durch die Geschäftsführer
Roland Heinemann & Klaus Forsthofer

Staufenstraße 1
83395 Freilassing
Deutschland

Umsatzsteueridentifikationsnummer: DE233838866
Firmenbuch: HRB 18204 / Amtsgericht Traunstein

CE FC RoHS 
Made in China

1. Einführung



2. Spezifikationen

1. Genauigkeit: $\pm 0,2$ Grad
2. Automatischer Alarm: Blinkendes Licht + „Di-Di“-Warngeräusch
3. Automatische Messung: Messdistanz 5 bis 10 cm



Fig. 1



Fig. 2



Fig. 3

4. Bildschirm: Digitales Display
5. Lademethoden: Aufladen via USB oder Batterie (18650 Li-ion)



Fig. 4



Fig. 5



Fig. 6

6. Installationsmethoden: Per Haken, doppelseitigem Klebeband oder Halterung
7. Umgebungstemperatur: 10 bis 40 °C (Empfohlen: 15 bis 35 °C)
8. Infrarot-Messbereich: 0 bis 50 C
9. Reaktionszeit: 0,5 s
10. Input: DC 4,2-5 V
11. Gewicht: 350 g
12. Abmessungen: 170x115x150 mm
13. Standby-Lebensdauer: Ca. 1 Woche

3. Status-Beschreibung

- 1.) Standby: Der rote Punkt am unteren Ende des Displays leuchtet auf (Fig. 1)
- 2.) Unzureichende Stromversorgung: Die horizontale Leiste in der Mitte des Displays leuchtet auf (Fig. 2)
- 3.) Normale Temperatur: Blinkende grüne Lichter und ein „Di“-Geräusch (Fig. 3)
- 4.) Abweichende Temperatur: Blinkende rote Lichter und ein „Di-Di“-Warngeräusch (Fig. 4)
- 5.) Normaler Modus:
„Lo“: Sehr niedrige Temperatur (Fig. 5)
„Hi“: Sehr hohe Temperatur (Fig. 6)

4. Bedienungsanleitung

- 1.) Temperatur-Messung: Stellen Sie sich in einem Abstand von 5 bis 10 cm vor das Thermometer (Fig. 7)

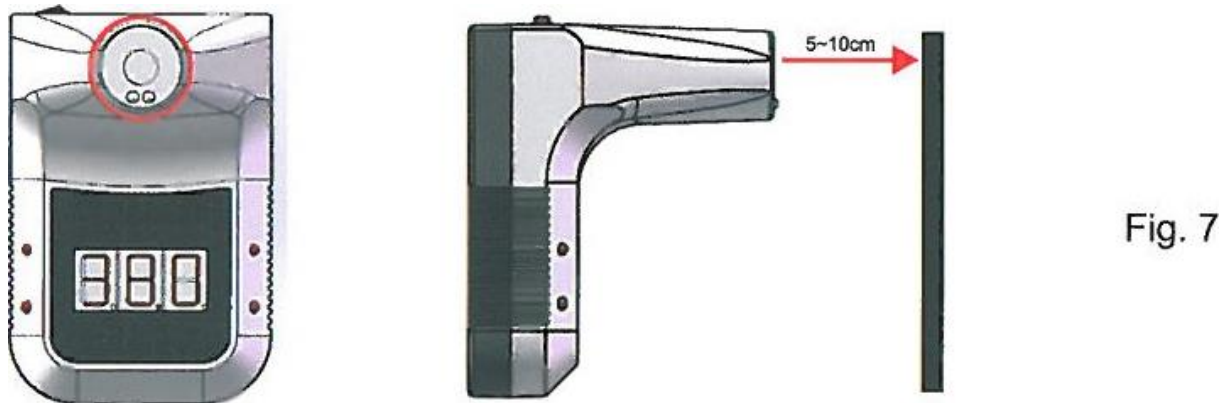


Fig. 7

- 2.) Modus ändern: Auf der Rückseite des Geräts befindet sich ein kleines Loch (Abb. 8). Drücken Sie mit einem dünnen Gegenstand (Diameter 3 mm oder geringer) den Knopf im Loch.



Fig. 8

Fig. 9

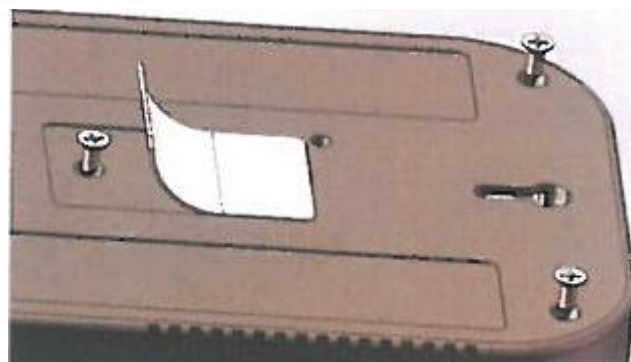
Fig. 10

Fig. 11

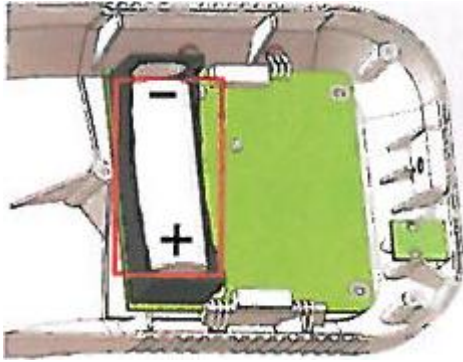
Fig. 12

4. Batterie einlegen und ersetzen

- (1) Entfernen Sie den Sticker auf der Rückseite und lösen Sie die 3 Schrauben



- (2) Öffnen Sie die Abdeckung und legen Sie eine 18650-Li-Batterie ein



5. Anbringmethoden

- (1) Hakenaufhängung für Nägel
- (2) Wandhalterung
- (3) Doppelseitiges Klebeband

