

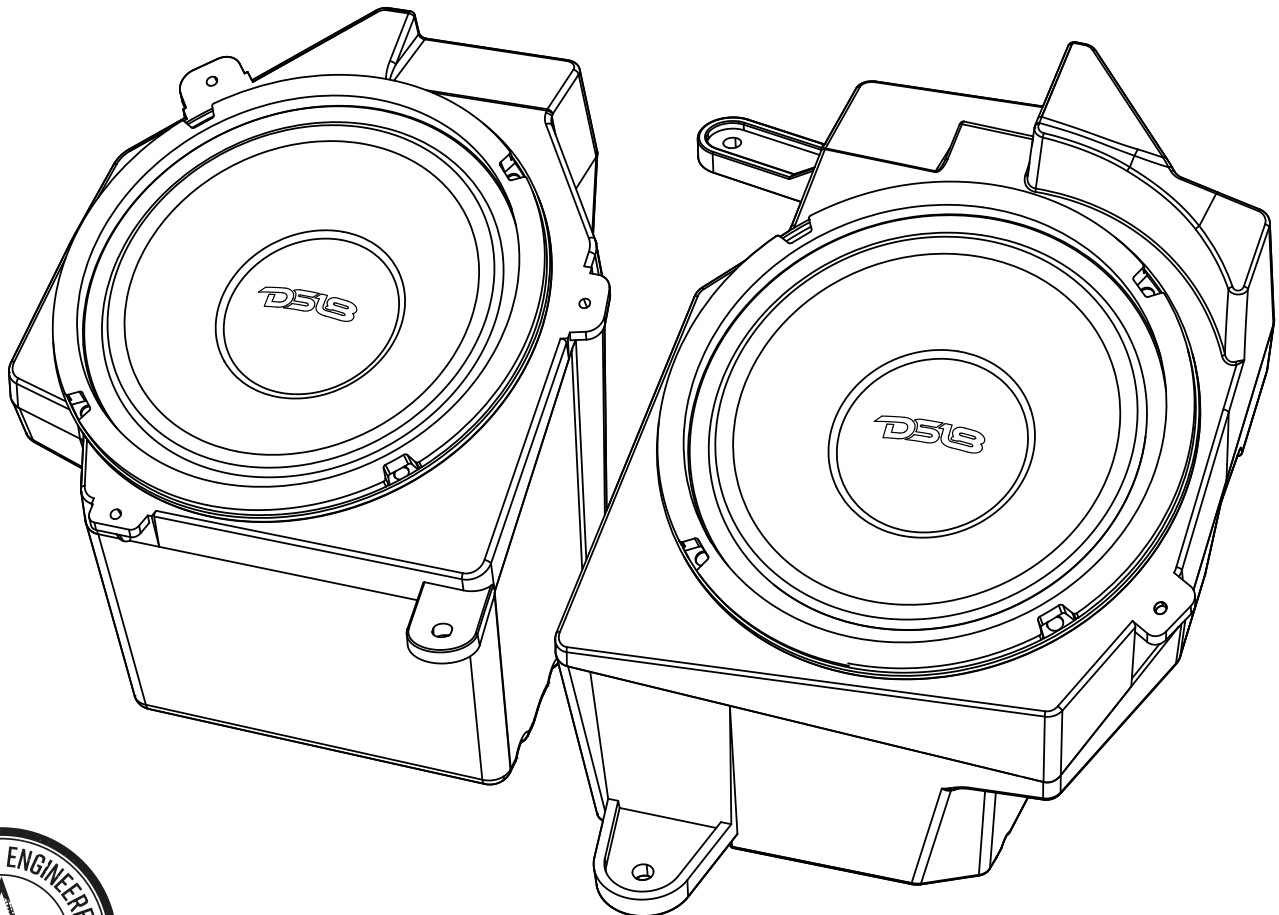
# D518<sup>®</sup>

## OWNER'S MANUAL MANUAL DE USUARIO

# JP6

DASH ENCLOSURE UPGRADE FOR WITH  
6.5" NEODYMIUM MID-RANGE INCLUDED

MEJORA DEL GABINETE DE ALTAVOZ  
DEL TABLERO CON ALTAVOZ DE 6.5" DE RANGO  
MEDIO CON MAGNETO DE NEODIMIO



SPECIALLY MADE FOR:  
HECHO ESPECIALMENTE PARA:



## DASH ENCLOSURE UPGRADE FOR:

MEJORA DEL GABINETE DE ALTAVOZ  
DEL TABLERO:



WITH **6.5"** NEODYMIUM MID-RANGE  
INCLUDED

CON ALTAVOZ DE **6.5"** DE RANGO  
MEDIO CON MAGNETO DE NEODIMIO

### TOOLS REQUIRED

- Panel removal tool
- Phillips screwdriver
- 8mm, 10mm, socket wrench

### HERRAMIENTAS NECESARIAS

- Herramienta de extracción de paneles
- Destornillador Phillips
- Llave de tubo de 8 mm, 10 mm

#### **\*\*ATTENTION\*\***

Let the vehicle rest with the key out of the ignition for a few minutes before removing the factory radio. When testing the aftermarket equipment, ensure that all factory equipment is connected before cycling the key to ignition.

#### **\*\*ATENCIÓN\*\***

Deje que el vehículo descanse con la llave fuera del encendido durante unos minutos antes de quitar la radio de fábrica. Al probar el equipo del mercado de accesorios, asegúrese de que todo el equipo de fábrica esté conectado antes de encender y apagar.

#### **\*\*ATTENTION\*\***

Installation of mobile audio and video components requires experience with a variety of mechanical and electrical procedures. Although this manual provides general installation and operation instructions, it does not show the exact installation methods for your vehicle. If you do not have the required knowledge and experience to successfully complete the installation, consult an authorized dealer about professional installation service.

#### **\*\*ATENCIÓN\*\***

La instalación de componentes móviles de audio y video requiere experiencia con una variedad de procedimientos mecánicos y eléctricos. Aunque este manual proporciona instrucciones generales de instalación y funcionamiento, no muestra los métodos de instalación exactos para su vehículo. Si no tiene los conocimientos y la experiencia necesarios para completar con éxito la instalación, consulte a un distribuidor autorizado sobre el servicio de instalación profesional.

Please visit [DS18.tools](https://www.ds18.tools) for a full installation video.

Visite [DS18.tools](https://www.ds18.tools) para ver un video de instalación completo.



## Specifications / Especificaciones:

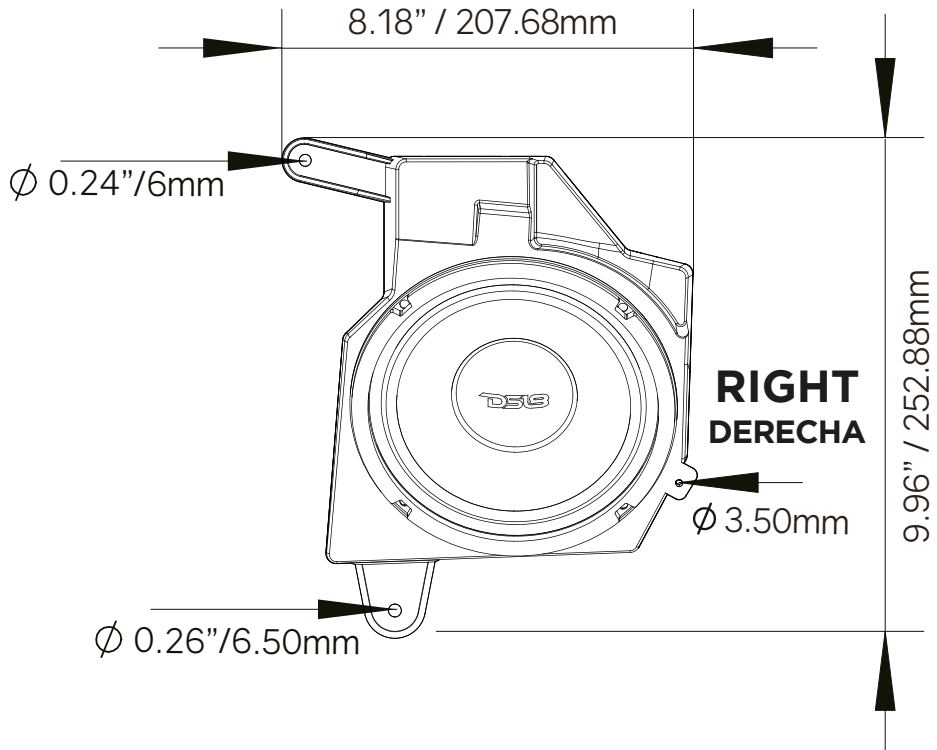
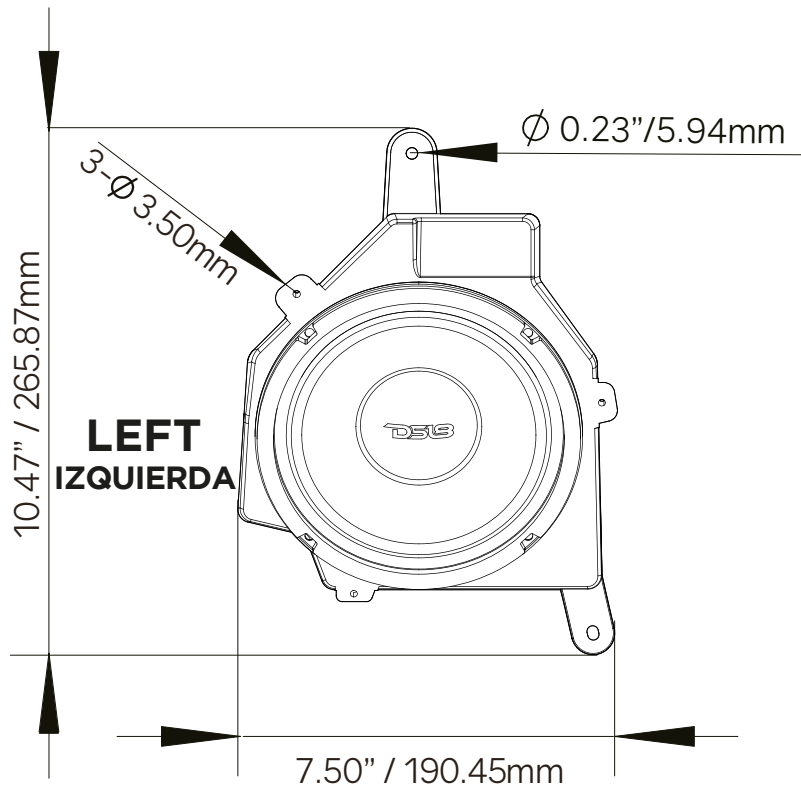
Nominal Diameter / <i>Diámetro Nominal</i> .....	6.5"
Nominal Impedance / <i>Impedancia Nominal</i> .....	4 ohms
RMS Power Handling / <i>Manejo de Potencia RMS</i> .....	150 Watts
MAX Power Handling / <i>Manejo de Potencia MAX</i> .....	300 Watts
Sensitivity (1w/1m) / <i>Sensibilidad (1w/1m)</i> .....	96 dB
Frequency Response / <i>Respuesta de Frecuencia</i> .....	100Hz - 10KHz
Recommended HI Pass Crossover / <i>Crossover de paso alto Recomendado</i> .....	120Hz

## Motor / Motor:

Voice Coil Diameter / <i>Diámetro de la Bobina de Voz</i> .....	1.5"/38.1mm
Voice Coil Former Material / <i>Material Interior de Bobina Movil</i> .....	Kapton
Winding Material / <i>Material del Bobinado</i> .....	CCAW
Cone Material / <i>Material del Cono</i> .....	Paper/Papel
Surround Material / <i>Material de la Suspension</i> .....	Cloth/Tela
Basket Material / <i>Material de la Canasta</i> .....	Steel/Acero
Magnet Material / <i>Material del Imán</i> .....	Neodymium/Neodimio
Magnet Weight / <i>Peso del Imán</i> .....	3 Oz

## Thiele & Small Parameters / Parámetros T/S:

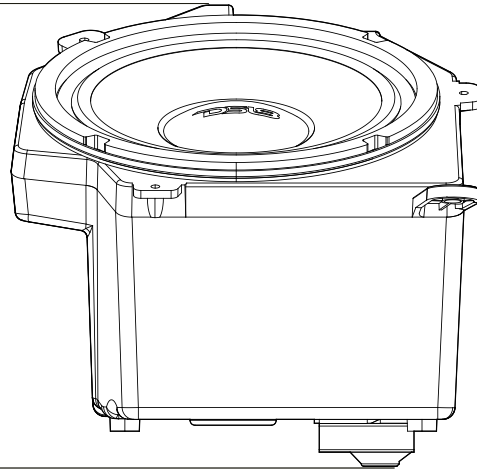
Equivilant Volume / <i>Volumen Equivalente</i>	Vas.....	4.463 Ltr
Excursion (one way) / <i>Excursión (1 vía)</i>	Xmax.....	1.5 mm
Free Air Resonance / <i>Resonancia al Aire Libre</i>	Fs.....	138 Hz
Mechanical Factor / <i>Factor Mecánico</i>	Qms.....	4.249
Electrical Factor / <i>Factor Eléctrico</i>	Qes.....	0.977
Total Factor / <i>Factor Total</i>	Qts.....	0.794
Mechanical Mass / <i>Masa en Movimiento</i>	Mms.....	7.166 gr
Mechanical Compliance / <i>Cumplimiento Mecanico</i>	Cms.....	148.927 u/M/N
BL Factor / <i>Factor BL</i>	BL.....	4.767
Voice Coil Inductance / <i>Inductancia de Bobina de Voz</i>	Le.....	0.08696mH
Cone Area / <i>Área del Cono</i>	Sd.....	145 cm <sup>2</sup>
DC Resistance / <i>Resistencia en DC</i>	Re.....	3.2 Ohms
Mechanical Mass w/o air / <i>Masa mecanica sin aire</i>	Mmd.....	6.159g





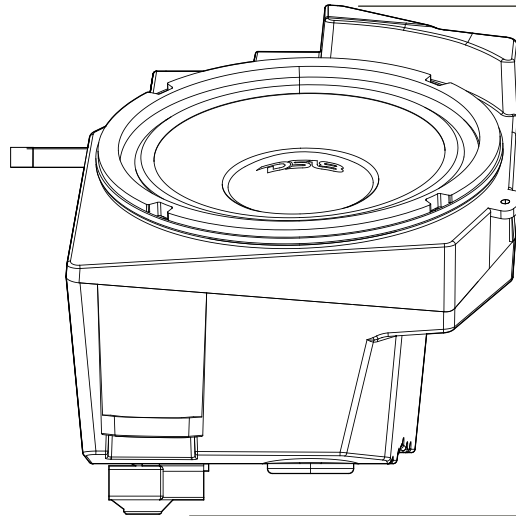
**LEFT**  
**IZQUIERDA**

7.38" / 187.41mm



**RIGHT**  
**DERECHA**

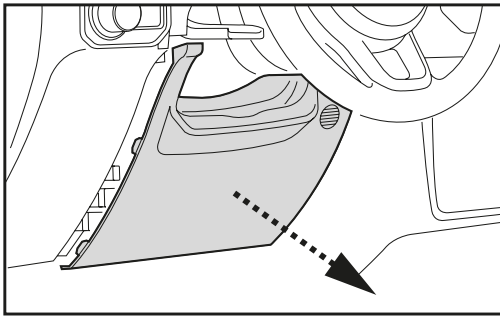
8.14" / 206.77mm



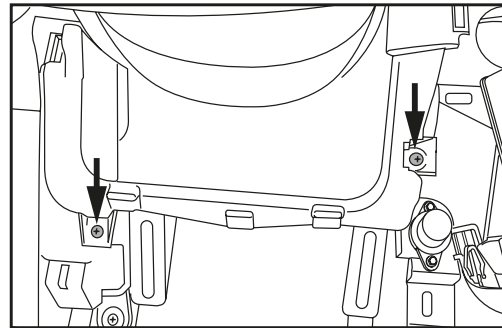
**#WELIKEITLOUD**



# DASH DISASSEMBLY / DESMONTAJE DEL TABLERO



(Figure A) / (Figura A)



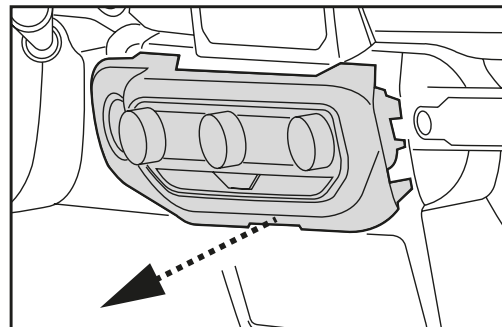
(Figure B) / (Figura B)

1. Unclip and remove the panel below the steering column. Remove (2) Phillips screw exposed. (Figures A,B)

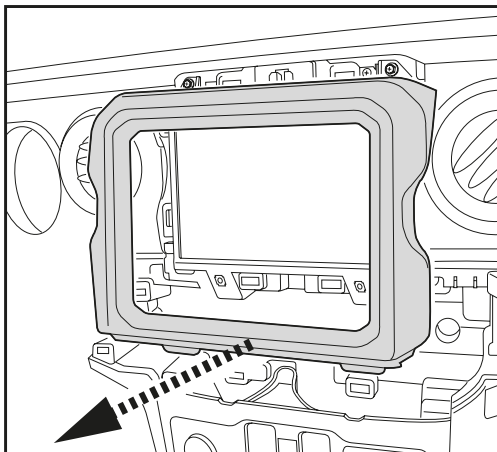
Soltar y quitar el panel debajo de la columna de dirección. Retire (2) tornillos Phillips expuestos. (Figuras A,B)

2. Unclip, unplug, and remove the climate control panel. (Figure C)

Desengancha, desenchufa y quita el panel de control del clima. (Figure C)



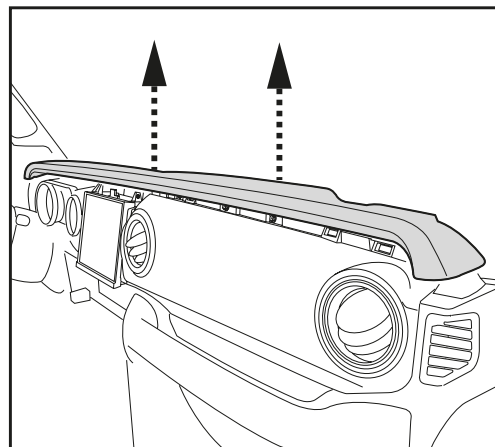
(Figure C) / (Figura C)



(Figure D) / (Figura D)

3. Remove (2) Phillips screws securing the radio trim panel, then unclip and remove. (Figure D)

Quite los (2) tornillos Phillips que sujetan el panel de la moldura del radio, luego desenganche y retire. (Figura D)

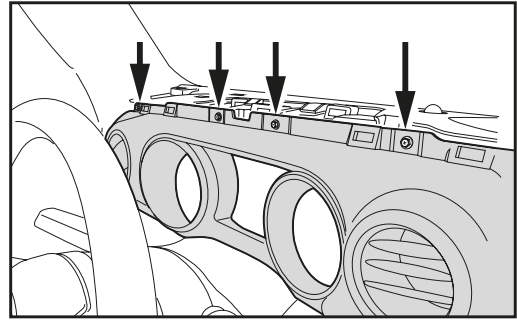


(Figure E) / (Figura E)

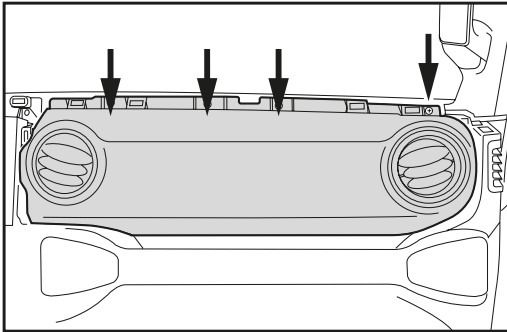
4. Remove (1) Phillips screw securing the dash pad, then unclip and remove. (Figure E)

Quite (1) tornillo Phillips que sujeta la almohadilla del tablero, luego desenganche y retire. (Figura E)

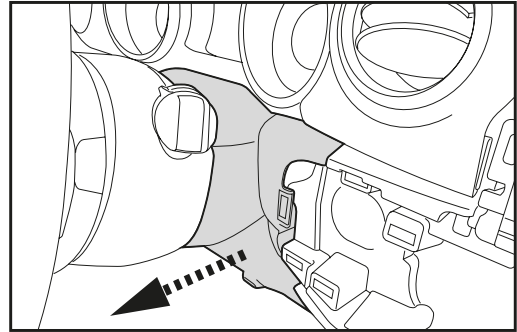
5. Remove (8) Phillips screws securing the instrument panel on the left side, and airbag panel on the right side. (Figure F, G)  
 Quite los (8) tornillos Phillips que sujetan el panel de instrumentos en el lado izquierdo y el panel de la bolsa de aire en el lado derecho. (Figura F, G)
6. Unclip the steering column shroud then set aside. (Figure H)  
 Suelte la cubierta de la columna de dirección y déjela a un lado. (Figura H)



(Figure F) / (Figura F)

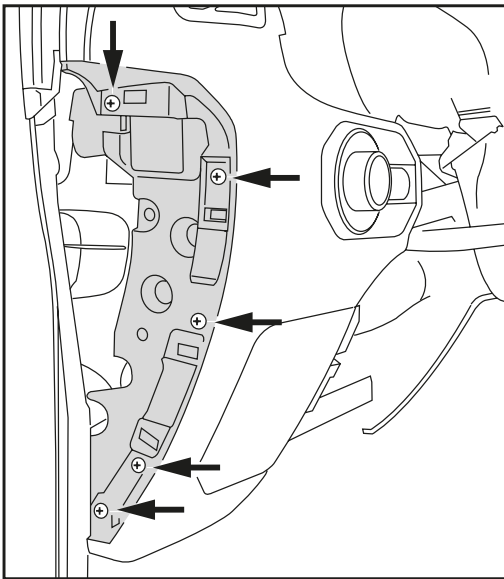


(Figure G) / (Figura G)



(Figure H) / (Figura H)

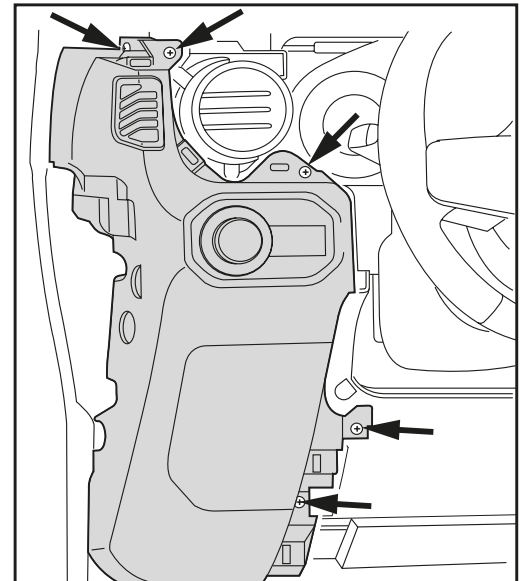
## DRIVER'S SIDE SPEAKER REMOVAL / EXTRACCIÓN DEL ALTAVOZ DEL LADO DEL CONDUCTOR



(Figure I) / (Figura I)

7. Open the driver's door, then unclip and remove the panel on the side of the dash. Remove (5) Phillips screws exposed. (Figure I)

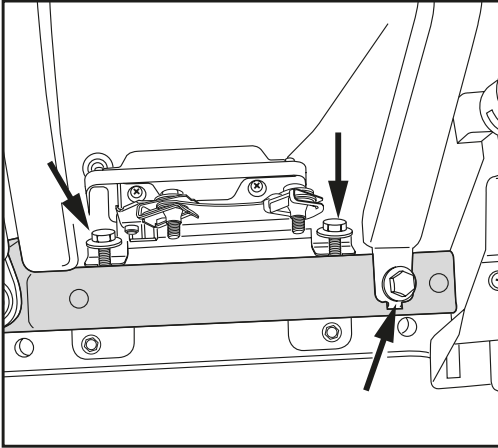
Abra la puerta del conductor, luego desenganche y retire el panel en el costado del tablero. Retire (5) tornillos Phillips expuestos. (Figure I)



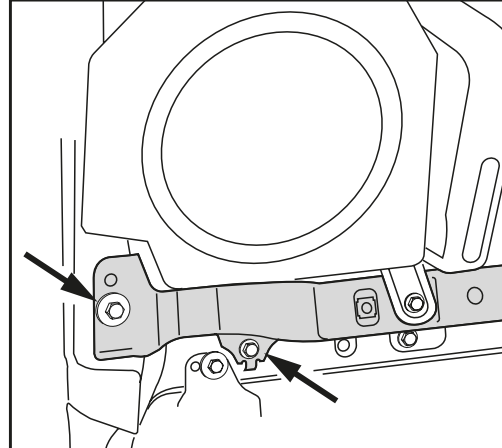
(Figure J) / (Figura J)

8. Remove (5) Phillips screws securing the speaker panel, then unclip and remove. (Figure J)

Quite los (5) tornillos Phillips que sujetan el panel del altavoz, luego desenganche y retire. (Figure J)



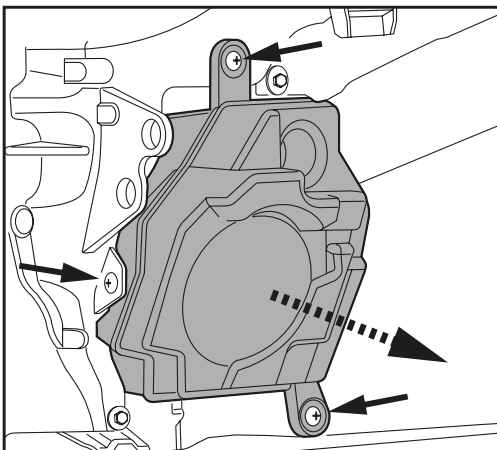
(Figure K) / (Figura K)



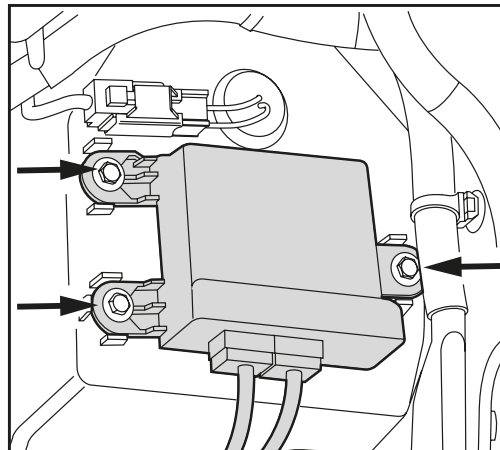
(Figure L) / (Figura L)

- Remove (4) 10mm screws and (1) 8mm screw securing the dashboard brace. The brace only needs loosened to aid in removing the speaker pod in the next step. (Figure K, L)

Quite (4) tornillos de 10 mm y (1) tornillo de 8 mm que sujetan la abrazadera del tablero. Solo es necesario aflojar la abrazadera para ayudar a quitar la cápsula del altavoz en el siguiente paso. (Figure K, L)



(Figure M) / (Figura M)



(Figure N) / (Figura N)

- Remove (3) Phillips screws securing the speaker pod, then unclip, unplug, and remove. Gentle aggression will be required to remove the pod. (Figure M)

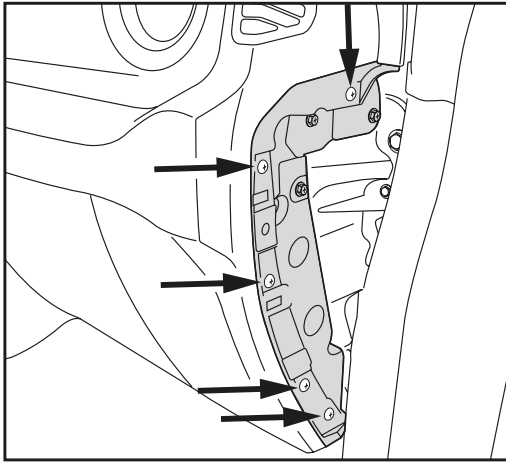
Quite los (3) tornillos Phillips que sujetan el soporte del altavoz, luego desenganche, desenchufe y retire. Se requerirá un poco de fuerza para quitar la cápsula. (Figure M)

**NOTE:** There is an electronic module attached to the back of the pod which must be removed and reused in Kit Assembly. (Figure N)

**NOTA:** Hay un módulo electrónico adjunto a la parte posterior de la cápsula que debe quitarse y reutilizarse en el Kit de montaje. (Figura N)



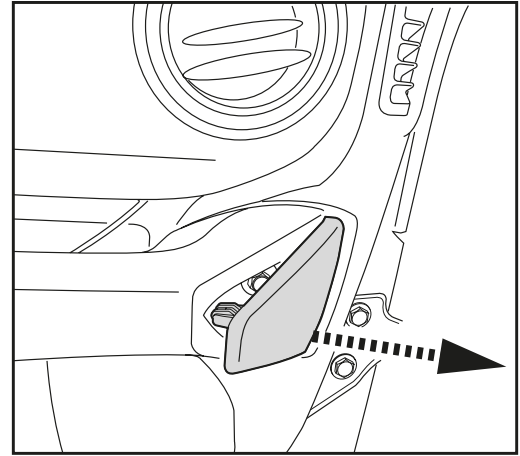
## PASSENGER SIDE SPEAKER REMOVAL / EXTRACCIÓN DEL ALTAVOZ DEL LADO DEL PASAJERO



(Figure O) / (Figura O)

11. Open the passenger door, then unclip and remove the panel on the side of the dash. Remove (5) Phillips screws exposed. (Figure O)

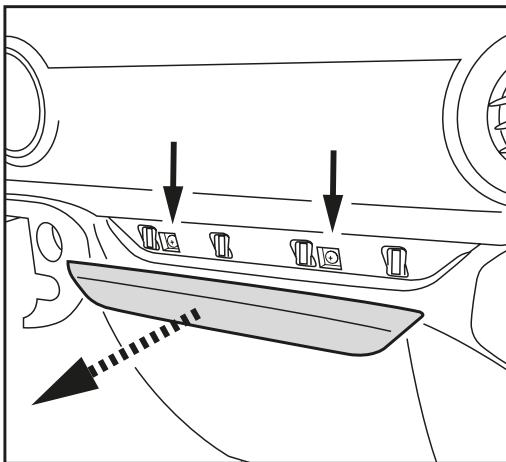
Abra la puerta del pasajero, luego desenganche y retire el panel en el costado del tablero. Retire (5) tornillos Phillips expuestos. (Figura O)



(Figure P) / (Figura P)

12. Starting from the right side, unclip and remove the trim panel from the grab-bar. Remove (2) 10mm screws securing the grab-bar, then remove. (Figure P)

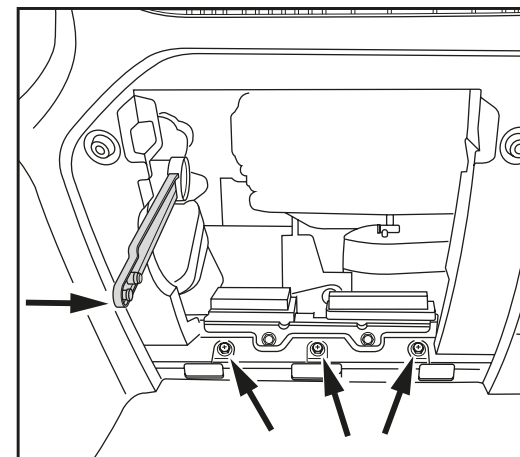
Empezando por el lado derecho, desenganche y retire el marco del tablero de la barra de apoyo. Retire (2) tornillos de 10 mm que sujetan la barra de agarre, luego retire. (Figura P)



(Figure Q) / (Figura Q)

13. Unclip and remove the airbag trim panel, then remove (2) Phillips screws exposed. (Figure Q)

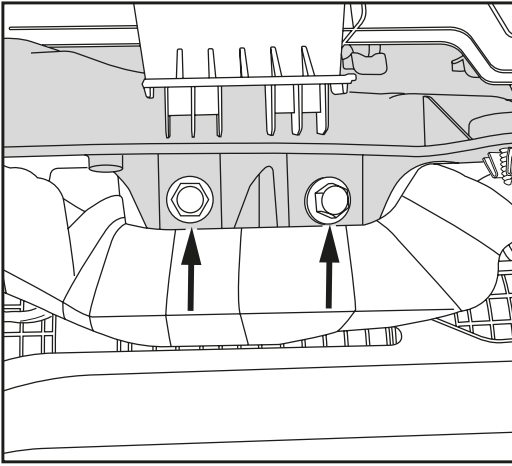
Desenganche y retire el marco del tablero de la bolsa de aire, luego retire (2) tornillos Phillips expuestos. (Figura Q)



(Figure R) / (Figura R)

14. Open the glovebox, then unclip the hinge and drop the glovebox. Remove (3) Phillips screws exposed. (Figure R)

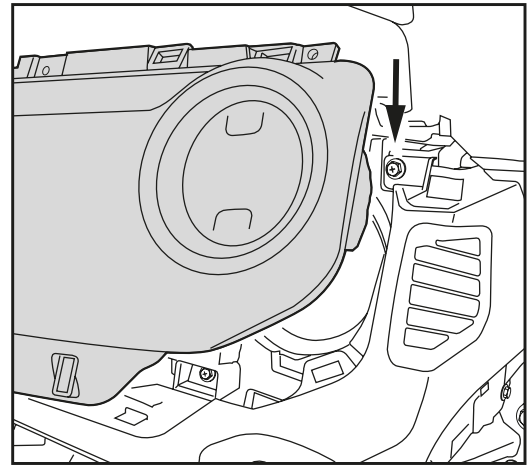
Abra la guantera, luego suelte la bisagra y deje caer la guantera. Retire (3) tornillos Phillips expuestos. (Figura R)



(Figure S) / (Figura S)

15. Looking in the glovebox cavity up high, remove (2) 13mm screws securing the back of the passenger side airbag. (Figure S)

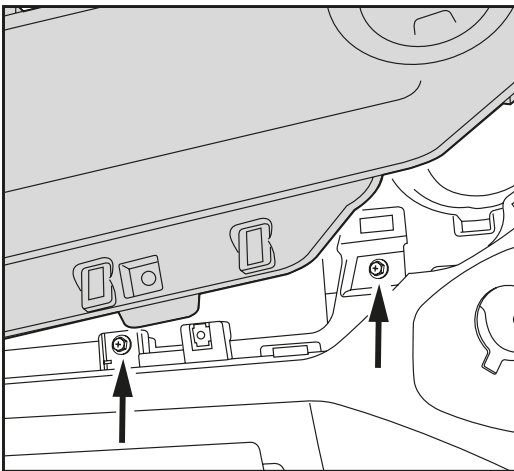
Mirando hacia arriba en la cavidad de la guantera, retire (2) tornillos de 13 mm que sujetan la parte posterior de la bolsa de aire del lado del pasajero. (Figura S)



(Figure T) / (Figura T)

16. Unclip and slightly release the airbag panel, just enough to expose (3) Phillips screws securing the passenger side dash panel. Remove the (3) screws. (Figures T, U)

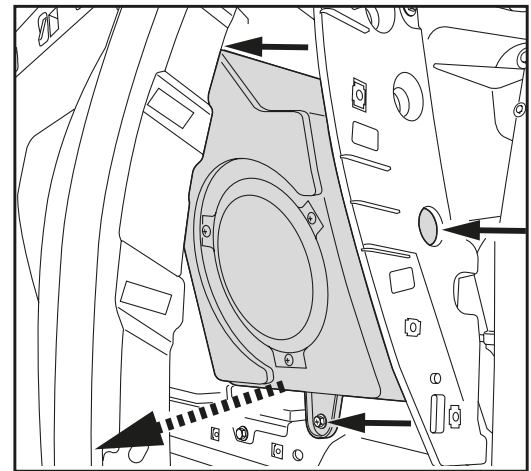
Desenganche y suelte ligeramente el panel de la bolsa de aire, lo suficiente para exponer los (3) tornillos Phillips que sujetan el panel del tablero del lado del pasajero. Retire los (3) tornillos. (Figuras T, U)



(Figure U) / (Figura U)

17. Carefully unclip and pull out on the dashboard panel just enough to expose the speaker pod. Remove (3) Phillips screws securing the pod, then unclip, unplug and remove. (Figure V)

Desenganche con cuidado y tire del panel del tablero lo suficiente para exponer el compartimento del altavoz. Retire (3) tornillos Phillips que sujetan la cápsula, luego desenganche, desenchufe y retire. (Figure V)

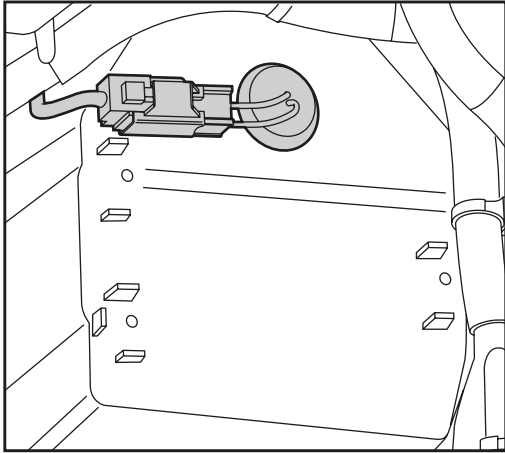


(Figure V) / (Figura V)

Continue to Kit Assembly  
Continuar el Kit de montaje

# INSTALLING THE PODS / INSTALACIÓN DE LAS CÁPSULAS

## PASSENGER SIDE SPEAKER REMOVAL / EXTRACCIÓN DEL ALTAVOZ DEL LADO DEL PASAJERO



(Figure A) / (Figura A)

1. Install the new DS18 pods with the speaker included connecting the supplied speaker connector to the factory speaker harness. (Figure A)

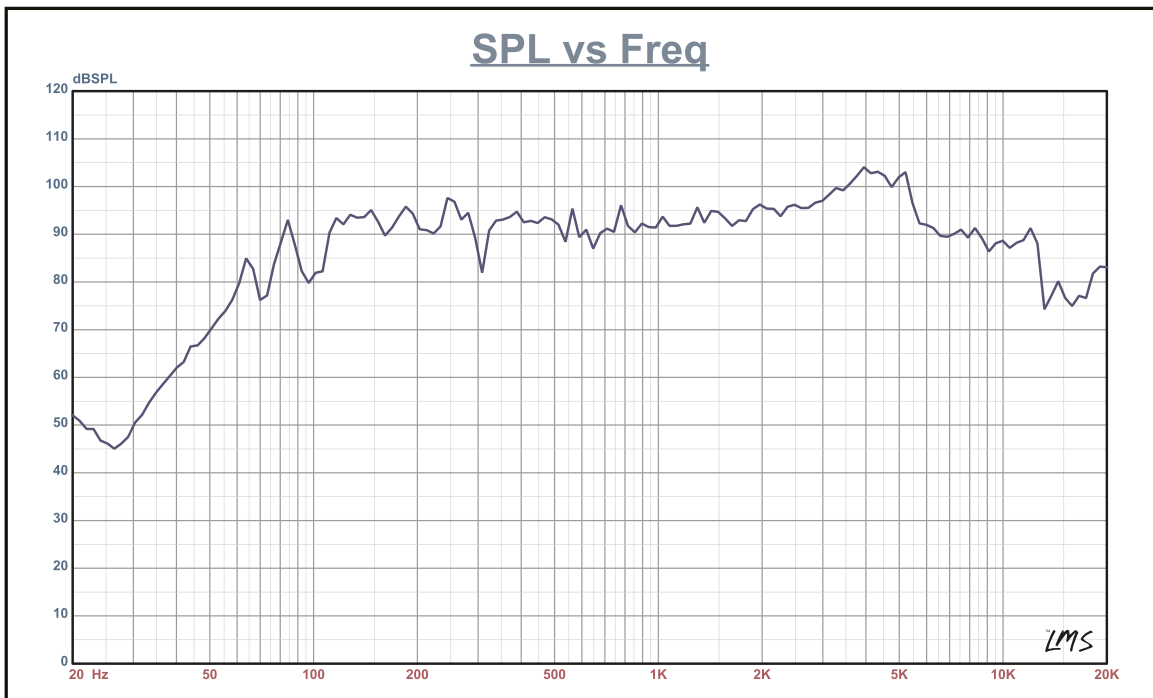
Instale las nuevas cápsulas DS18 con el altavoz incluido conectando el conector de altavoz suministrado al arnés de altavoz de fábrica. (Figura A)

2. Reassemble the dash in reverse order of disassembly. Ensure that the factory electronic module removed in Dash Disassembly, step 10, is connected back to the vehicle.

Vuelva a instalar el tablero en orden inverso al desmontaje. Asegúrese de que el módulo electrónico de fábrica que se quitó en Desmontaje del tablero, paso 10, esté conectado nuevamente al vehículo.

*Enjoy your new JP6 Dash Enclosure Upgrade  
with 6.5" Neodymium Mid-Range included.*

*Disfrute de su nueva Mejora Del Gabinete De Altavoz  
Del Tablero JP6 con Altavoz de 6.5" de Rango Medio  
con magneto de Neodimio" incluido.*





FOR MORE INFORMATION  
PLEASE VISIT  
[DS18.COM](http://DS18.COM)

---

PARA MÁS INFORMACIÓN  
PORFAVOR VISITA  
[DS18.COM](http://DS18.COM)

*WE LIKE IT LOUD*

The DS18 logo, featuring the letters "DS18" in a bold, stylized font. The "D" and "S" are connected, and the "18" is separate. A registered trademark symbol (®) is located to the upper right of the "8".

**DS18<sup>®</sup>**