

DS18[®]

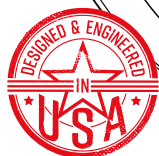
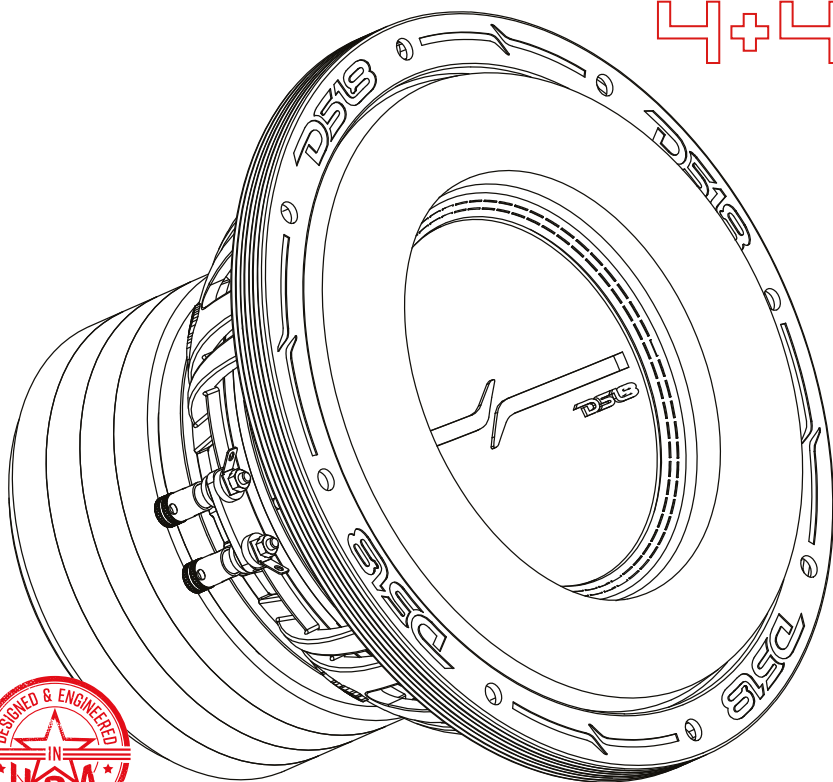
OWNER'S MANUAL
MANUAL DE USUARIO

ZXi10.40

10" HIGH EXCURSION SUBWOOFER

SUBWOOFER DE 10" DE ALTA EXCURSIÓN

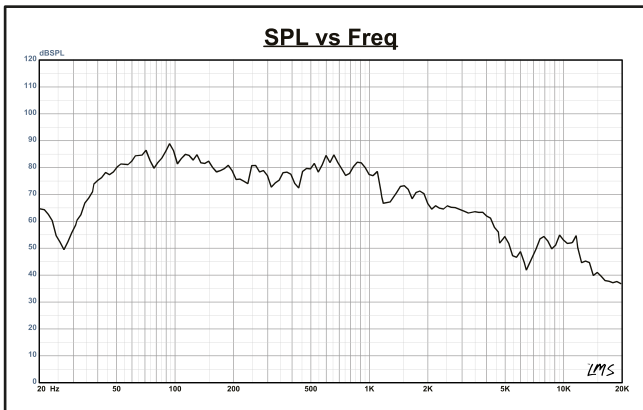
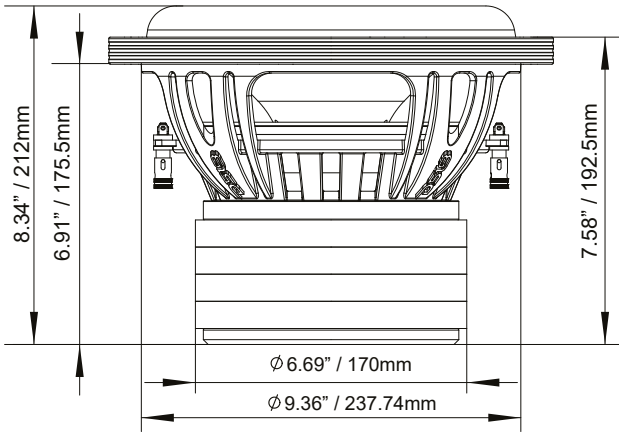
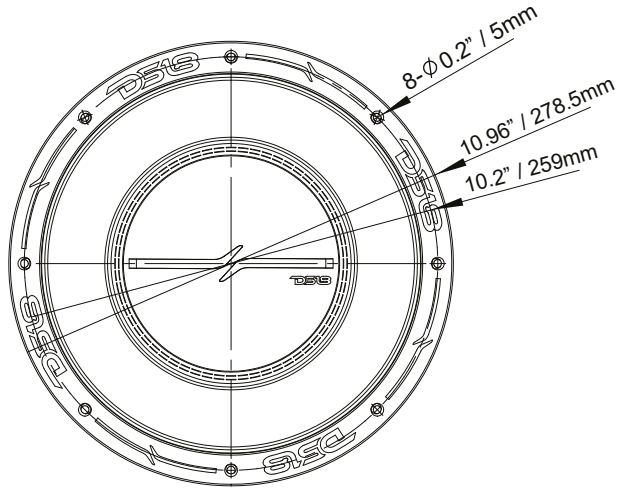
4+4Ω



ENGLISH | ESPAÑOL



ZXi10.40





SPECIFICATIONS / ESPECIFICACIONES:

Nominal Diameter / Diámetro Nominal	10" / 254mm
Nominal Impedance / Impedancia Nominal	4+4 OHMS
RMS Power Handling / Manejo de Potencia RMS	800 Watts
MAX Power Handling / Manejo de Potencia MAX	1600 Watts
Sensitivity (1w/1m) / Sensibilidad (1w / 1m)	86 dB
Frequency Response / Respuesta de Frecuencia.....	20-900Hz
Recommended Lo Pass Crossover / Corte Paso Bajo Recomendado.....	90 Hz

MOTOR / MOTOR:

Voice Coil Diameter / Diámetro de la Bobina de Voz.....	2.5" / 63.5mm
VC Former Material / Material Interior de Bobina de Voz.....	Black Aluminum / Aluminio Negro
Winding Material / Material del Embobinado	CCAW
Cone Material / Material del Cono	Non Pressed Paper / Papel No Prensado
Dust Cap Material / Material de la Tapa Antipolvo	PPI
Surround Material / Material de la Suspensión	Foam / Espuma
Basket Material / Material de la Canasta.....	Aluminum / Aluminio
Basket Color / Color de la Canasta	Sandblasted Black / Negro Arenado
Magnet Material / Material del Imán	Ferrite / Ferrita
Magnet Weight / Peso del Imán	196 Oz (4 x 49 oz)
Displacement Volume / Volumen de Desplazamiento	2.23L / 0.078ft3

THIELE & SMALL PARAMETERS / PARÁMETROS T/S:

Equivalent Volume / Volumen Equivalente	Vas	16.84L / 0.594ft3
Excursion (one way) / Excursión (1 vía).....	Xmax	28.5mm
Free Air Resonance / Resonancia al Aire Libre	Fs	29Hz
Mechanical Factor / Factor Mecánico	Qms	5.169
Electrical Factor / Factor Eléctrico	Qes	0.473
Total Factor / Factor Total	Qts	0.432
Moving Mass / Masa en Movimiento	Mms	237.173g
Compliance / Cumplimiento Mecánico.....	Cms	0.109mm/N
BI Factor / Factor BI	BI	27.387
Voice Coil Inductance / Inductancia de Bobina de Voz.....	Le	63.69 mH
Diaphragm Area / Área del Diafragma	Sd.....	330.06cm ²
DC Resistance / Resistencia DC	Re.....	3.4+3.4 ohm
Efficiency Bandwidth Product / Eficiencia del Ancho de Banda del Producto	EBP	61.3

RECOMMENDED ENCLOSURES / CAJAS RECOMENDADAS:

Sealed Internal Volume / Volumen Interno Sellado	14.2L / 0.5ft3	
Sealed Box Output Response / Respuesta de salida de Caja Sellada	F3.....	41.5Hz
Ported Internal Volume / Volumen Interno Porteado	35.4L / 1.25ft3	
Port Size *Square (WxHxL) / Tamaño del Puerto *Cuadrado (WxHxL)	1.16"x10.31x24.49" / 29.5 x 262 x 622.1mm	
Port Tuning Frequency / Frecuencia de Entonación del Puerto	Fb.....	30Hz
Ported Box Output Response / Respuesta de salida de Caja con Puerto....	F3.....	24Hz

MEASUREMENT / MEDIDAS:

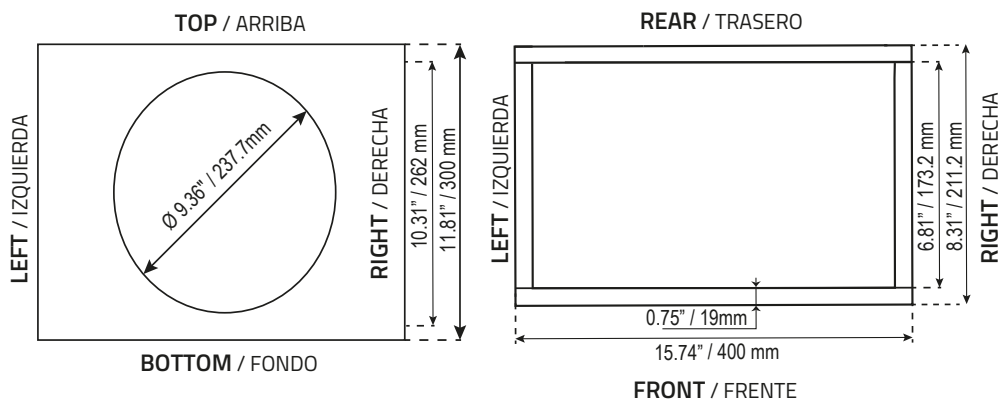
Overall Diameter/ Diámetro Total	10.96" / 278.5mm
Overall Depth/ Profundidad Total	8.34" / 212mm
Front Mount Baffle Cutout / Corte del Orificio de Montaje.....	9.36" / 237.7mm
Mounting Depth / Profundidad de Montaje	6.91" / 175.5mm
Motor Diameter/ Diámetro del Motor	6.69" / 170mm

RECOMMENDED BOX DIMENSION

DIMENSIONES DE CAJA RECOMENDADAS

SINGLE SUBWOOFER SEALED BOX

CAJA PARA UN SUBWOOFER SELLADO:



PARAMETERS / PARÁMETROS:

Box External Dimensions

Dimensiones Externas de la Caja

(WxHxD): $15.74" \times 11.81" \times 8.31" / 400\text{mm} \times 300\text{mm} \times 211.2\text{mm}$

Material Thickness: $0.75" / 19\text{mm}$

Grueso del Material

Net Internal Volume: $14.2\text{L} / 0.5\text{ft}^3$

Volumen Interno Neto

WOOD CUTS / CORTES DE LA MADERA:

QTY

Top - Bottom

Arriba-Abajo

(WxH): $15.74" \times 8.31" / 400 \times 211.2$

2

Front - Rear

Frente - Atras:

(WxH): $15.74" \times 10.31" / 400 \times 262\text{mm}$

2

Left - Right

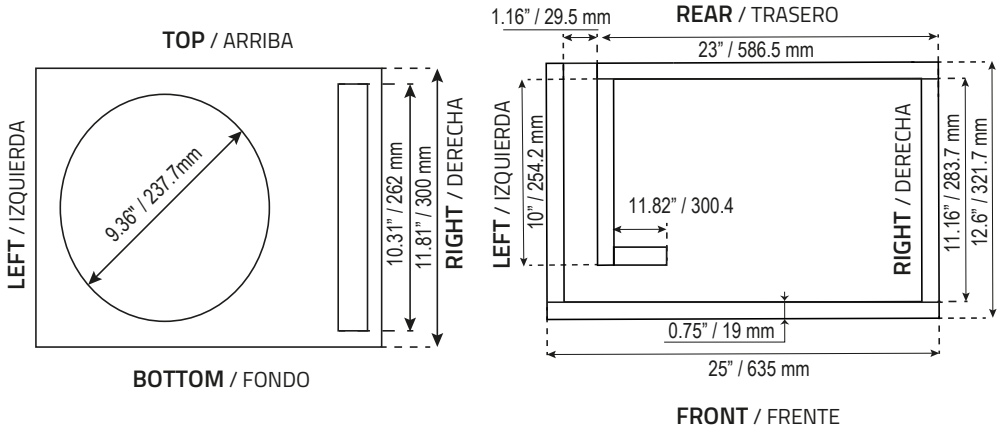
Izquierdo-Derecho:

(WxH): $6.81" \times 10.31" / 173.2 \times 262\text{mm}$

2

SINGLE SUBWOOFER PORTED BOX

CAJA PARA UN SUBWOOFER VENTILADA:



PARAMETERS / PARÁMETROS:

Box External Dimensions

Dimensiones Externas de la Caja:
(WxHxD): 25" x 11.81" x 12.6" /
635 mm x 300 mm x 321.7 mm

Material Thickness: 0.75" / 19mm

Grueso del material

Net Internal Volume: 35.4L / 1.25ft³

Volumen Interno Neto

Tuning Frequency: 30 Hz

Frecuencia de Entonación

Port Area: 12 inch² / 77.42cm²

Área del Puerto

Port Intel: 1.16" x 10.31" / 29.5 x 262 mm

Boca del Puerto

Port Length: 24.5" / 622.1mm

Largo del Puerto

WOOD CUTS / CORTES DE LA MADERA:

QTY

Top - Bottom: 25" x 12.6" / 635 x 321.7 mm
Arriba - Abajo

2

Front: 23" x 10.31" / 586.5 x 262 mm
Frente

1

Rear: 25" x 10.31" / 635 x 262 mm
Atras

1

Left: 11.16" x 10.31" / 283.7 x 262 mm
Izquierdo

1

Right: 11.9" x 10.31" / 302.7 x 262 mm
Derecho

1

Port: 10" x 10.31" / 254.2 x 262 mm
Puerto

1

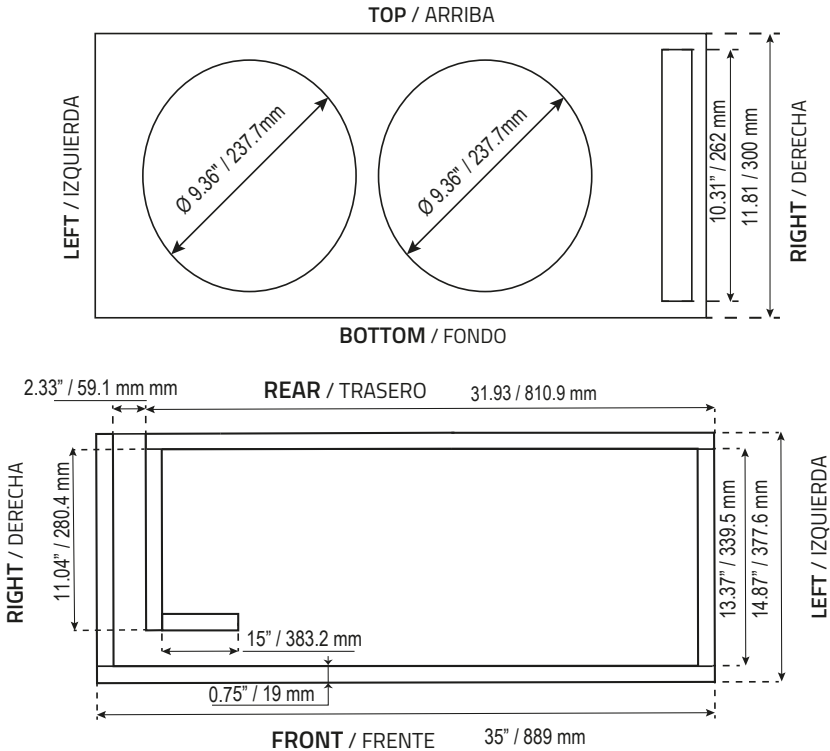
Port: 11.82" x 10.31" / 300.4 x 262 mm
Puerto

1

ZX10.4D

DOUBLE SUBWOOFER PORTED BOX

CAJA DE DOBLE SUBWOOFER VENTILADA:



PARAMETERS / PARÁMETROS:

Box External Dimensions:

Dimensiones Externas de la Caja
(WxHxD): $35'' \times 11.81'' \times 14.87''$
 $889 \times 300 \times 377.6\text{ mm}$

Material Thickness: $0.75'' / 19\text{ mm}$

Grueso del material

Net Internal Volume: 2 ft^3

Volumen Interno Neto

Tuning Frequency: 30 Hz

Frecuencia de Entonación

Port Area: 24 inch^2

Área del Puerto

Port Intel: $2.33'' \times 10.31'' / 59.1 \times 261.8\text{ mm}$

Boca del Puerto

Port Length: $29.95'' / 760.7\text{ mm}$

Largo del Puerto

WOOD CUTS / CORTES DE LA MADERA:

QTY

Top - Bottom: $35'' \times 14.87'' / 889 \times 377.6\text{ mm}$ 2
Arriba - Abajo

Front: $31.93'' \times 10.31'' / 811 \times 262\text{ mm}$ 1
Frente

Rear: $35'' \times 10.31'' / 889 \times 262\text{ mm}$ 1
Atras

Left: $13.37'' \times 10.31'' / 339.5 \times 262\text{ mm}$ 1
Izquierdo

Right: $14.12'' \times 10.31'' / 358.6 \times 262\text{ mm}$ 1
Derecho

Port: $11'' \times 10.31'' / 280.4 \times 262\text{ mm}$ 1
Puerto

Port: $15'' \times 10.31'' / 383.2 \times 262\text{ mm}$ 1
Puerto



FOR MORE INFORMATION
PLEASE VISIT
DS18.COM

WE LIKE IT LOUD

The DS18 logo, featuring the letters "DS18" in a bold, italicized, sans-serif font. A registered trademark symbol (®) is located to the upper right of the number "8".

DS18[®]