

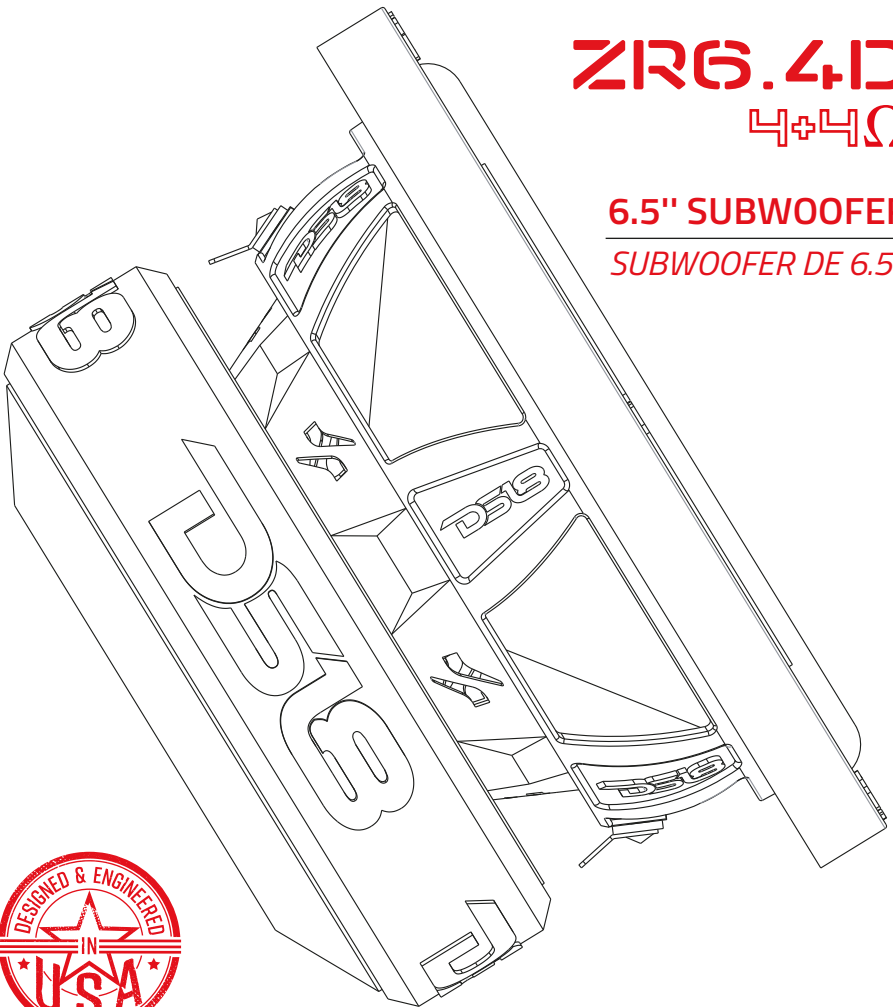
DS18[®]

OWNER'S MANUAL
MANUAL DE USUARIO

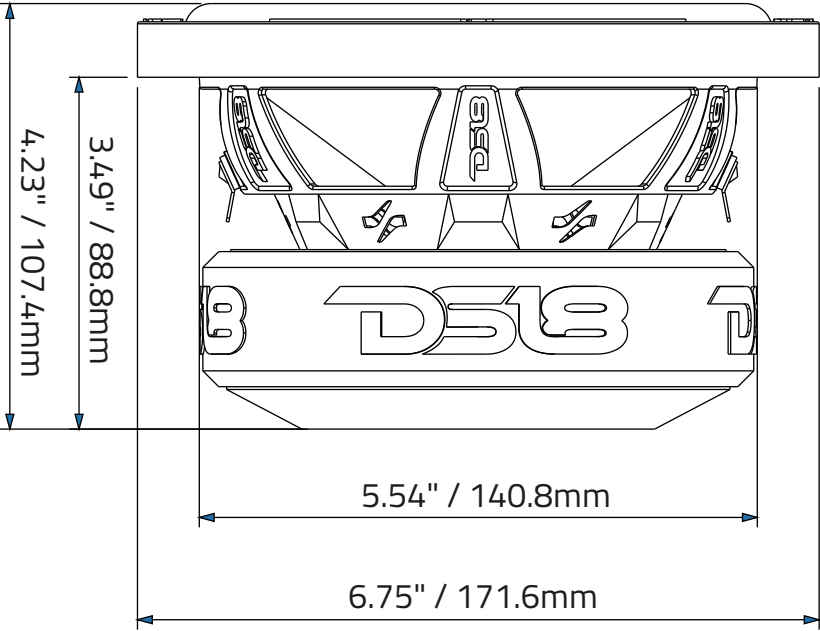
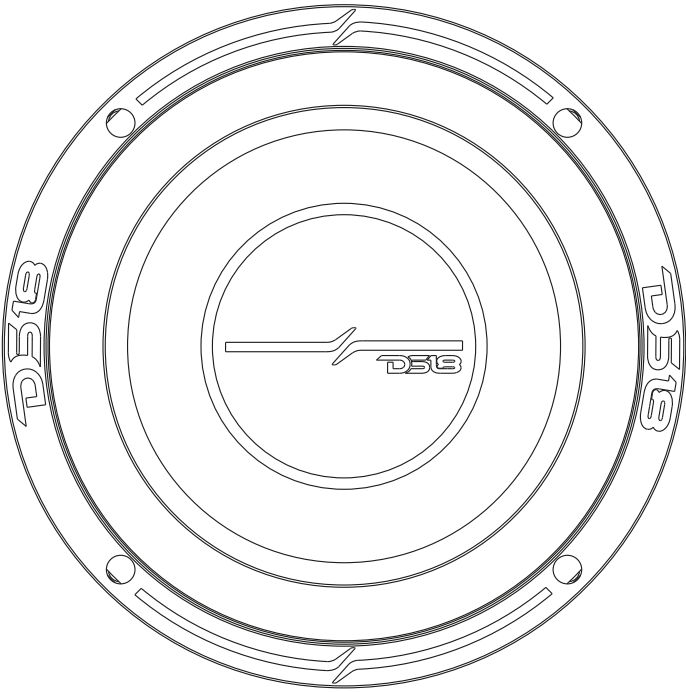
ZR6.2D
2+2Ω

ZR6.4D
4+4Ω

6.5" SUBWOOFER
SUBWOOFER DE 6.5"



ZR6.2D





SPECIFICATIONS / ESPECIFICACIONES:

Nominal Diameter / Diámetro Nominal.....	6.5"
Nominal Impedance / Impedancia Nominal.....	2+2 OHMS
RMS Power Handling / Manejo de Potencia RMS.....	300W
MAX Power Handling / Manejo de Potencia MAX.....	600W
Sensitivity (1w/1m) / Sensibilidad (1w / 1m).....	82 dB
Frequency Response / Respuesta de Frecuencia.....	38Hz - 200 Hz
Recommended Lo Pass Crossover / Corte Paso Bajo Recomendado.....	160 Hz

MOTOR / MOTOR:

Voice Coil Diameter / Diámetro de la Bobina de Voz.....	1.5" / 38.8mm
VC Former Material / Material Interior de Bobina de Voz.....	Aluminum / Aluminio
Winding Material / Material de Bobinado.....	Copper / Cobre
Cone Material / Material del Cono.....	Non Pressed Paper / Papel no Prensado
Dust Cap Material / Material de la Tapa Antipolvo.....	PPI
Surround Material / Material de la Suspension.....	Foam / Espuma
Basket Material / Material de la Canasta.....	Steel / Acero
Basket Color/Finish / Color/Acabado de la Canasta.....	Matte Black / Negro Mate
Magnet Material / Material del Imán.....	Ferrite / Ferrita
Magnet Weight/ Peso del Imán.....	.50 oz
Displacement Volume / Volumen de Desplazamiento.....	0.02 ft3

THIELE & SMALL PARAMETERS / PARÁMETROS T/S:

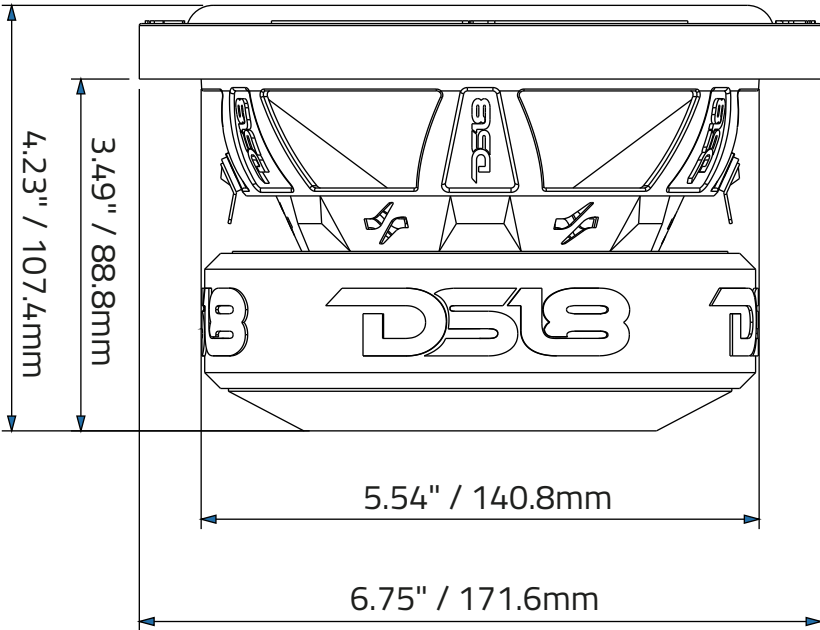
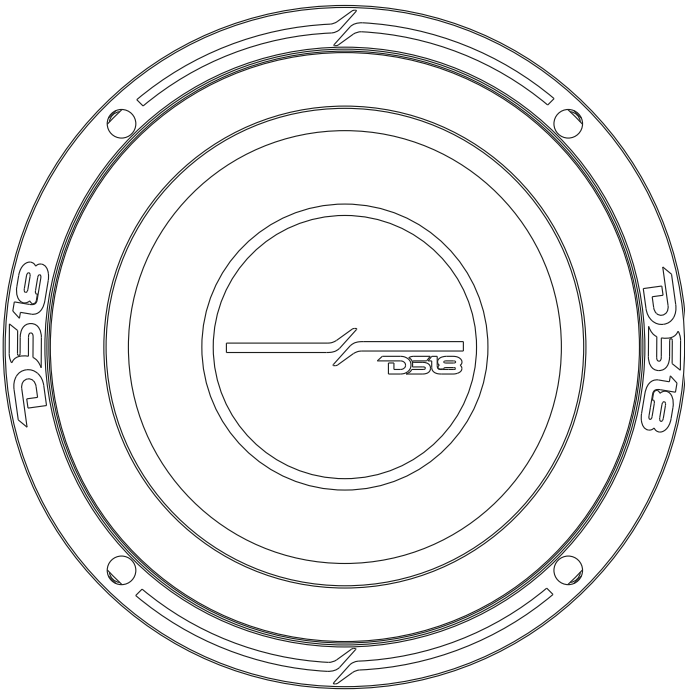
Equivalent Volume / Volumen Equivalente.....	Vas.....	2.65 L
Excursion (one way) / Excursión (1 vía).....	Xmax.....	15mm
Free Air Resonance / Resonancia al Aire Libre.....	Fs.....	.65Hz
Mechanical Factor / Factor Mecánico.....	Qms.....	3.412
Electrical Factor / Factor Eléctrico.....	Qes.....	0.769
Total Factor / Factor Total.....	Qts.....	0.627
Moving Mass / Masa en Movimiento.....	Mms.....	.55.41g
Compliance / Cumplimiento Mecánico.....	Cms.....	91.07µ m/N
BL Factor / Factor BL.....	Bl.....	5.37
Voice Coil Inductance / Inductancia de Bobina de Voz.....	Le.....	324.3m mH
Cone Area / Área del Cono.....	Sd.....	143 Cm2
DC Resistance / Resistencia DC.....	Re.....	1.8 + 1.8 ohm
Efficiency Bandwidth Product.....	EBP.....	84.5

Eficiencia del Ancho de Banda del Producto

MEASUREMENTS / MEDIDAS:

Overall Diameter / Diámetro Total.....	6.75" / 171.6mm
Overall Depth / Profundidad Total.....	4.23" / 107.4mm
Front Mount Baffle Cutout / Corte del Orificio de Montaje.....	5.54" / 140.8mm
Mounting Depth / Profundidad de Montaje.....	3.49" / 88.8mm
Motor Diameter / Diámetro del Motor.....	5.23" / 133mm

ZR6.4D





SPECIFICATIONS / ESPECIFICACIONES:

Nominal Diameter / Diámetro Nominal.....	6.5"
Nominal Impedance / Impedancia Nominal.....	4+4 OHMS
RMS Power Handling / Manejo de Potencia RMS.....	300W
MAX Power Handling / Manejo de Potencia MAX.....	600W
Sensitivity (1w/1m) / Sensibilidad (1w / 1m).....	.82 dB
Frequency Response / Respuesta de Frecuencia.....	38Hz - 200 Hz
Recommended Lo Pass Crossover / Corte Paso Bajo Recomendado.....	160 Hz

MOTOR / MOTOR:

Voice Coil Diameter / Diámetro de la Bobina de Voz.....	1.5" / 38.8mm
VC Former Material / Material Interior de Bobina de Voz.....	Aluminum / Aluminio
Winding Material / Material de Bobinado.....	Copper / Cobre
Cone Material / Material del Cono.....	Non Pressed Paper / Papel no Prensado
Dust Cap Material / Material de la Tapa Antipolvo.....	PPI
Surround Material / Material de la Suspension.....	Foam / Espuma
Basket Material / Material de la Canasta.....	Steel / Acero
Basket Color/Finish / Color/Acabado de la Canasta.....	Matte Black / Negro Mate
Magnet Material / Material del Imán.....	Ferrite / Ferrita
Magnet Weight/ Peso del Imán.....	50 oz
Displacement Volume / Volumen de Desplazamiento.....	0.02 ft3

THIELE & SMALL PARAMETERS / PARÁMETROS T/S:

Equivalent Volume / Volumen Equivalente.....	Vas.....	2.79 L
Excursion (one way) / Excursión (1 vía).....	Xmax.....	15mm
Free Air Resonance / Resonancia al Aire Libre.....	Fs.....	70Hz
Mechanical Factor / Factor Mecánico.....	Qms.....	3.611
Electrical Factor / Factor Eléctrico.....	Qes.....	0.86
Total Factor / Factor Total.....	Qts.....	0.695
Moving Mass / Masa en Movimiento.....	Mms.....	44.6g
Compliance / Cumplimiento Mecánico.....	Cms.....	96.01 μ m/N
BL Factor / Factor BL.....	Bl.....	6.53
Voice Coil Inductance / Inductancia de Bobina de Voz.....	Le.....	461.9m mH
Cone Area / Área del Cono.....	Sd.....	143 Cm ²
DC Resistance / Resistencia DC.....	Re.....	3.4 + 3.4 ohm
Efficiency Bandwidth Product.....	EBP.....	81.4
Eficiencia del Ancho de Banda del Producto		

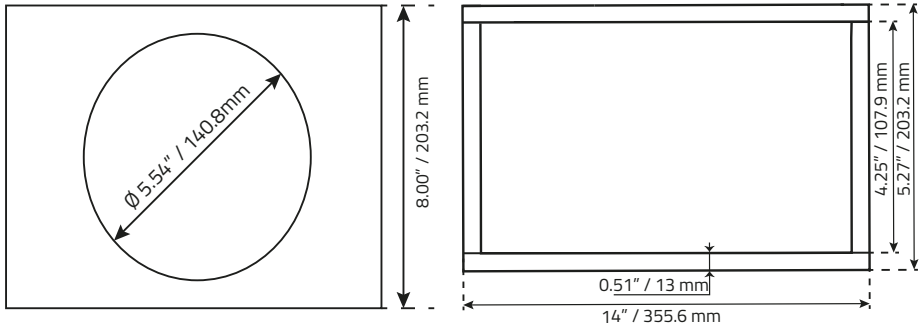
MEASUREMENTS / MEDIDAS:

Overall Diameter / Diámetro Total.....	6.75" / 171.6mm
Overall Depth / Profundidad Total.....	4.23" / 107.4mm
Front Mount Baffle Cutout / Corte del Orificio de Montaje.....	5.54" / 140.8mm
Mounting Depth / Profundidad de Montaje.....	3.49" / 88.8mm
Motor Diameter / Diámetro del Motor.....	5.23" / 133mm

ZR6.2D - ZR6.4D

Recommended Box Dimension / Dimensiones de Caja Recomendadas

Single Subwoofer Sealed Box / Caja Para un Subwoofer Sellada:



Parameters / Parametros

Box External Dimensions

Dimensiones externas de la caja
(WxHxD): 14"x 8"x5.27"

Material Thickness / Grueso del material: 0.51" / 13 mm

Net Internal Volume / Volumen interno neto: 0.20 ft³

Wood Cuts / Cortes de la Madera Qty

Top-Bottom / Arriba-Abajo

(WxH): 14.00"x5.27" 2

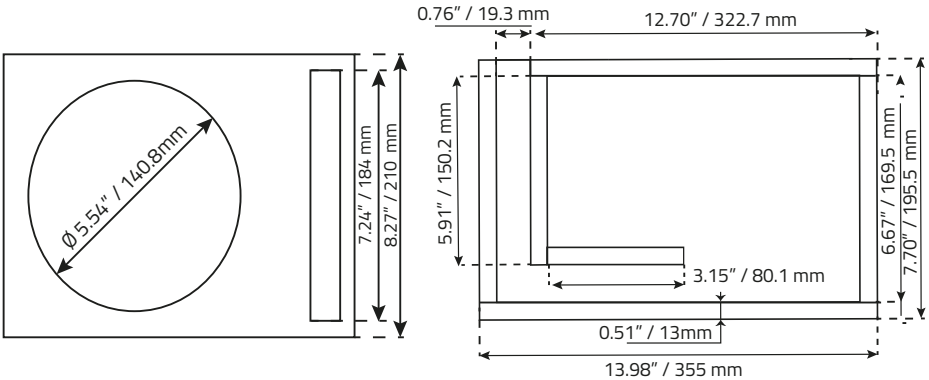
Front-Rear / Frente-Attras :

(WxH): 14.00"x6.98" 2

Left-Right / Izquierdo-Derecho:

(WxH): 4.25"x6.98" 2

Single Subwoofer Ported Box / Caja Para un Subwoofer Ventilada:



Parameters / Parametros

Box External Dimensions

Dimensiones externas de la caja
(WxHxD): 13.98"x 8.27"x7.70"

Material Thickness / Grueso del material: 0.51" / 13mm

Net Internal Volume / Volumen interno neto: 0.20 ft³

Tuning Frequency / Frecuencia de entonación: 60 Hz

Port Area / Area del puerto: 5.50 inch²

Port Inlet / Boca del puerto (WxH): 0.76"x 7.24"

Port Length / Largo del puerto: 10.85"

Wood Cuts / Cortes de la Madera Qty

Top-Bottom / Arriba-Abajo (WxH): 14.00"x5.27" 2

Front / Frente : 12.70"x7.24" 1

Rear / Atras : 13.98"x7.24" 1

Left / Izquierdo: 6.67"x7.24" 1

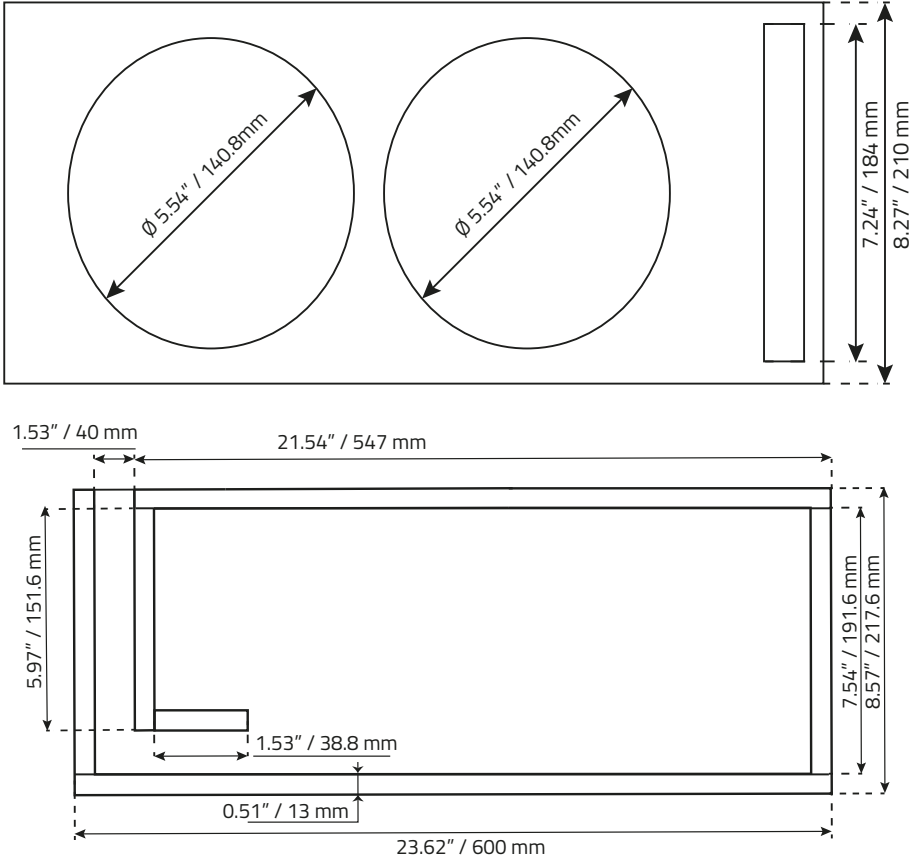
Right / Derecho: 7.19"x7.24" 1

Port / Puerto: 5.91"x7.24" 1

Port / Puerto: 3.15"x7.24" 1



Double Subwoofer Ported Box / Caja de Doble Subwoofer Ventilada:



Parameters / Parametros

Box External Dimensions

Dimensiones externas de la caja

(WxHxD): **23.62"x 8.27"x 8.57"**

Material Thickness / Grueso del material: **0.51" / 13mm**

Net Internal Volume / Volumen interno neto: **0.60 ft3**

Tuning Frequency / Frecuencia de entonación: **60 Hz**

Port Area / Area del puerto: **11.41 inch²**

Port Inlet / Boca del puerto: (WxH): **1.57x7.24"**

Port Length / Largo del puerto: **10.09"**

Wood Cuts / Cortes de la Madera Qty

Top-Bottom / Arriba-Abajo (WxH): **23.62"x8.57"** 2

Front / Frente : **21.54"x7.24"** 1

Rear / Atras : **23.62"x7.24"** 1

Left / Izquierdo: **7.54"x7.24"** 1

Right / Derecho: **8.06"x7.24"** 1

Port / Puerto: **5.97"x7.242"** 1

Port / Puerto: **1.53"x7.24"** 1



FOR MORE INFORMATION
PLEASE VISIT
DS18.COM

WE LIKE IT LOUD

The DS18 logo, featuring the letters "DS18" in a bold, stylized, italicized font. The "D" and "S" are connected, and the "18" is slightly offset. A registered trademark symbol (®) is located at the top right of the "8".

DS18[®]