



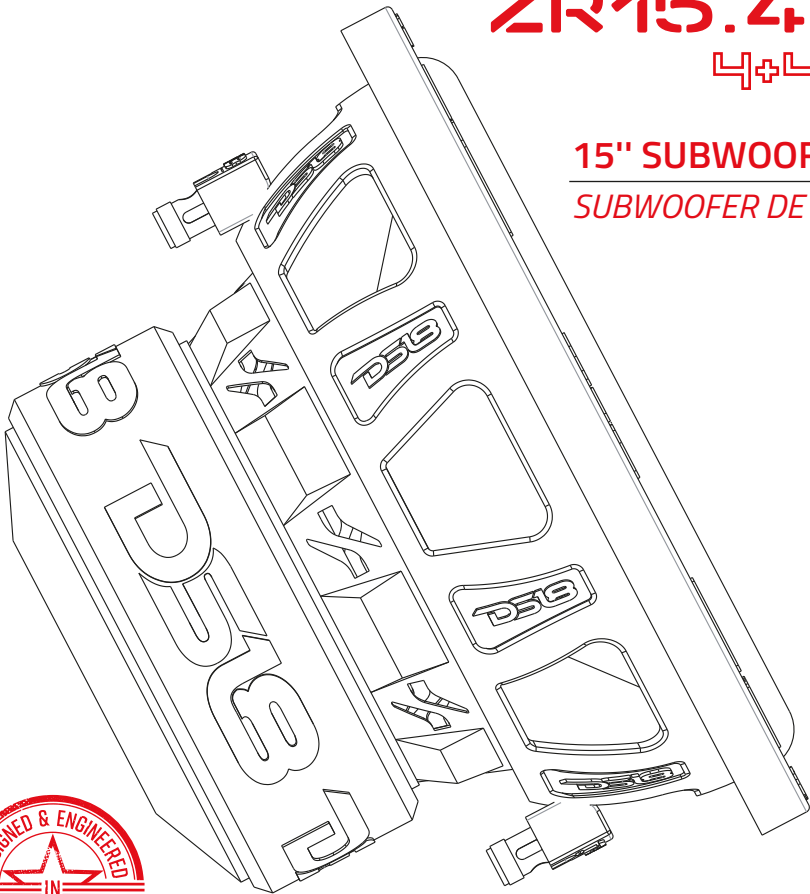
DS18[®]

OWNER'S MANUAL
MANUAL DE USUARIO

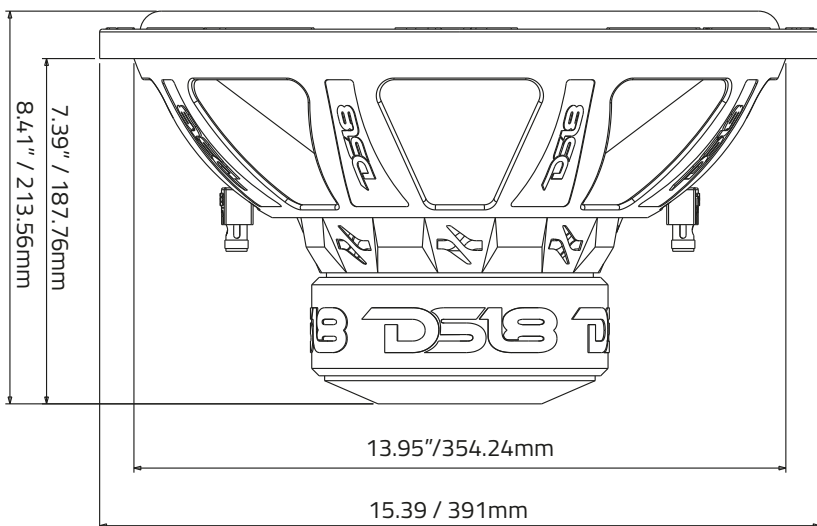
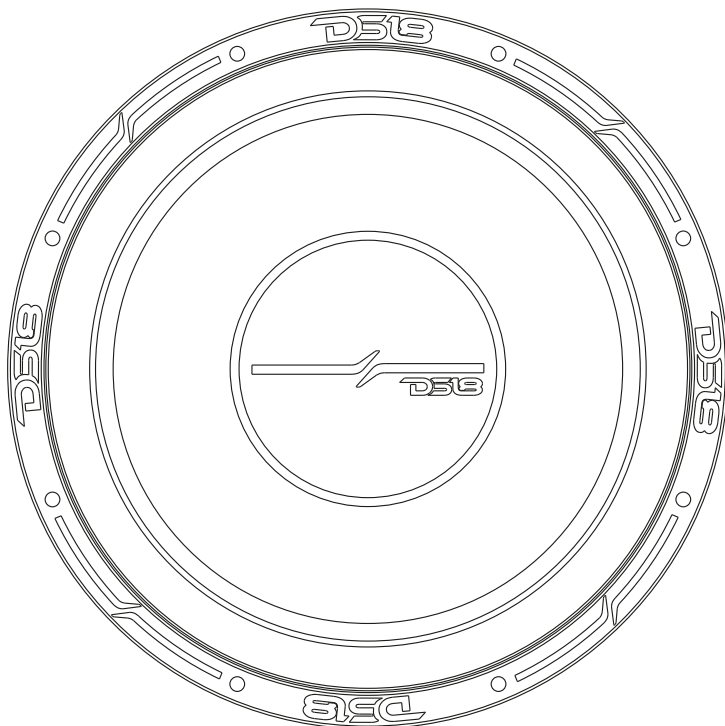
ZR15.2D
2+2Ω

ZR15.4D
4+4Ω

15" SUBWOOFER
SUBWOOFER DE 15"



ZR15.2D





SPECIFICATIONS / ESPECIFICACIONES:

Nominal Diameter / Diámetro Nominal.....	15" / 381mm
Nominal Impedance / Impedancia Nominal.....	2+2 OHMS
RMS Power Handling / Manejo de Potencia RMS.....	750W
MAX Power Handling / Manejo de Potencia MAX.....	1500W
Sensitivity (1w/1m) / Sensibilidad (1w / 1m).....	.86 dB
Frequency Response / Respuesta de Frecuencia.....	.21Hz - 200 Hz
Recommended Lo Pass Crossover / Corte Paso Bajo Recomendado.....	.80 Hz

MOTOR / MOTOR:

Voice Coil Diameter / Diámetro de la Bobina de Voz.....	2.5" / 61.6mm
VC Former Material / Material Interior de Bobina de Voz.....	Aluminum / Aluminio
Winding Material / Material de Bobinado.....	Copper / Cobre
Cone Material / Material del Cono.....	Non Pressed Paper / Papel no Prensado
Dust Cap Material / Material de la Tapa Antipolvo.....	PPI
Surround Material / Material de la Suspension.....	Foam / Espuma
Basket Material / Material de la Canasta.....	Steel / Acero
Basket Color/Finish / Color/Acabado de la Canasta.....	Matte Black / Negro Mate
Magnet Material / Material del Imán.....	Ferrite / Ferrita
Magnet Weight/ Peso del Imán.....	100 oz
Displacement Volume / Volumen de Desplazamiento.....	0.11 ft3

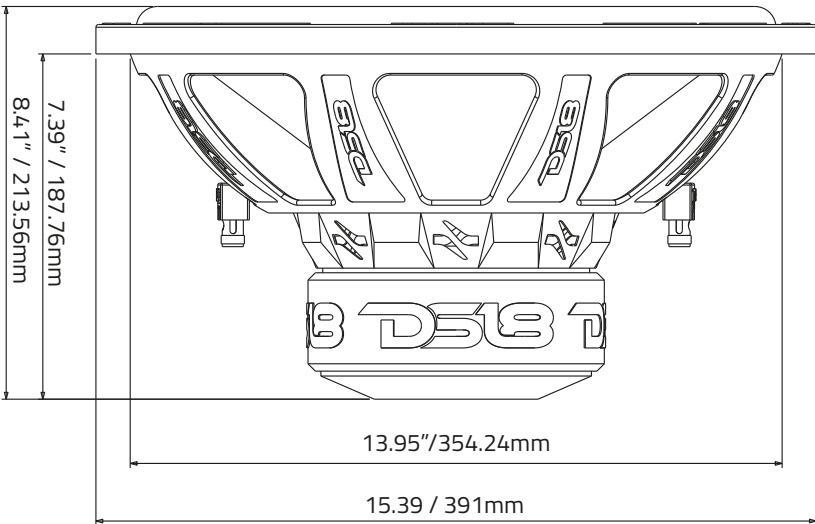
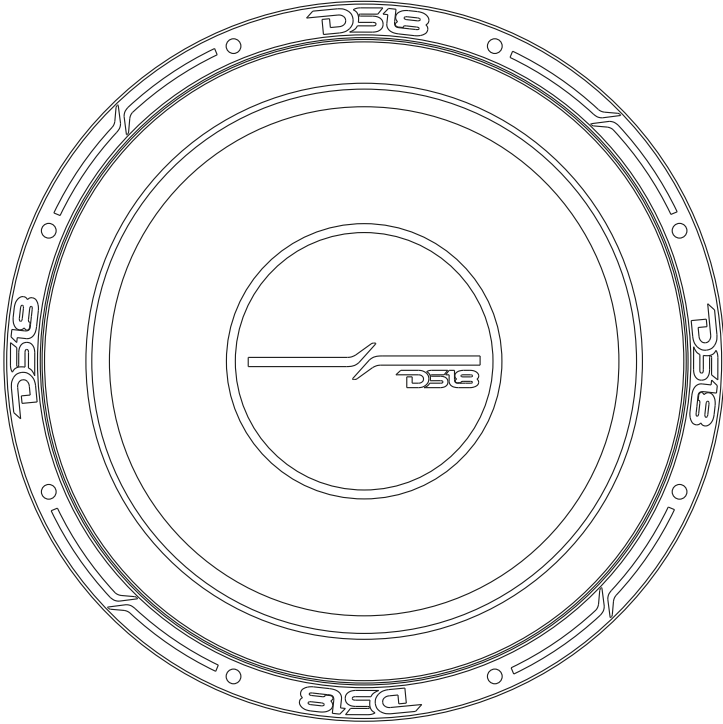
THIELE & SMALL PARAMETERS / PARÁMETROS T/S:

Equivalent Volume / Volumen Equivalente.....	Vas.....	76.5 L
Excursion (one way) / Excursión (1 vía).....	Xmax.....	25mm
Free Air Resonance / Resonancia al Aire Libre.....	Fs.....	26Hz
Mechanical Factor / Factor Mecánico.....	Qms.....	4.34
Electrical Factor / Factor Eléctrico.....	Qes.....	0.82
Total Factor / Factor Total.....	Qts.....	0.69
Moving Mass / Masa en Movimiento.....	Mms.....	345.9g
Compliance / Cumplimiento Mecánico.....	Cms.....	75.4µ m/N
BL Factor / Factor BL.....	Bl.....	8.58
Voice Coil Inductance / Inductancia de Bobina de Voz.....	Le.....	567.8m mH
Cone Area / Área del Cono.....	Sd.....	834.69 Cm ²
DC Resistance / Resistencia DC.....	Re.....	1.8 + 1.8 ohm
Efficiency Bandwidth Product.....	EBP.....	31.7
Eficiencia del Ancho de Banda del Producto		

MEASUREMENTS / MEDIDAS:

Overall Diameter / Diámetro Total.....	15.35" / 391mm
Overall Depth / Profundidad Total.....	8.41" / 213.56mm
Front Mount Baffle Cutout / Corte del Orificio de Montaje.....	13.95" / 354.24mm
Mounting Depth / Profundidad de Montaje.....	7.39" / 187.76mm
Motor Diameter / Diámetro del Motor.....	6.1" / 155mm

ZR15.4D





SPECIFICATIONS / ESPECIFICACIONES:

Nominal Diameter / Diámetro Nominal.....	15" / 381mm
Nominal Impedance / Impedancia Nominal.....	4+4 OHMS
RMS Power Handling / Manejo de Potencia RMS.....	750W
MAX Power Handling / Manejo de Potencia MAX.....	1500W
Sensitivity (1w/1m) / Sensibilidad (1w / 1m).....	86 dB
Frequency Response / Respuesta de Frecuencia.....	21Hz - 200 Hz
Recommended Lo Pass Crossover / Corte Paso Bajo Recomendado.....	80 Hz

MOTOR / MOTOR:

Voice Coil Diameter / Diámetro de la Bobina de Voz.....	2.5" / 61.6mm
VC Former Material / Material Interior de Bobina de Voz.....	Aluminum / Aluminio
Winding Material / Material de Bobinado.....	Copper / Cobre
Cone Material / Material del Cono.....	Non Pressed Paper / Papel no Presado
Dust Cap Material / Material de la Tapa Antipolvo.....	PPI
Surround Material / Material de la Suspension.....	Foam / Espuma
Basket Material / Material de la Canasta.....	Steel / Acero
Basket Color/Finish / Color/Acabado de la Canasta.....	Matte Black / Negro Mate
Magnet Material / Material del Imán.....	Ferrite / Ferrita
Magnet Weight/ Peso del Imán.....	100 oz
Displacement Volume / Volumen de Desplazamiento.....	0.11 ft3

THIELE & SMALL PARAMETERS / PARÁMETROS T/S:

Equivalent Volume / Volumen Equivalente.....	Vas.....	83.6 L
Excursion (one way) / Excursión (1 vía).....	Xmax.....	25mm
Free Air Resonance / Resonancia al Aire Libre.....	Fs.....	29Hz
Mechanical Factor / Factor Mecánico.....	Qms.....	4.3
Electrical Factor / Factor Eléctrico.....	Qes.....	0.99
Total Factor / Factor Total.....	Qts.....	0.8
Moving Mass / Masa en Movimiento.....	Mms.....	273.3g
Compliance / Cumplimiento Mecánico.....	Cms.....	81.9µ m/N
BL Factor / Factor BL.....	Bl.....	9.9
Voice Coil Inductance / Inductancia de Bobina de Voz.....	Le.....	838.3m mH
Cone Area / Área del Cono.....	Sd.....	834.69 Cm2
DC Resistance / Resistencia DC.....	Re.....	3.4 + 3.4 ohm
Efficiency Bandwidth Product.....	EBP.....	29.3

Eficiencia del Ancho de Banda del Producto

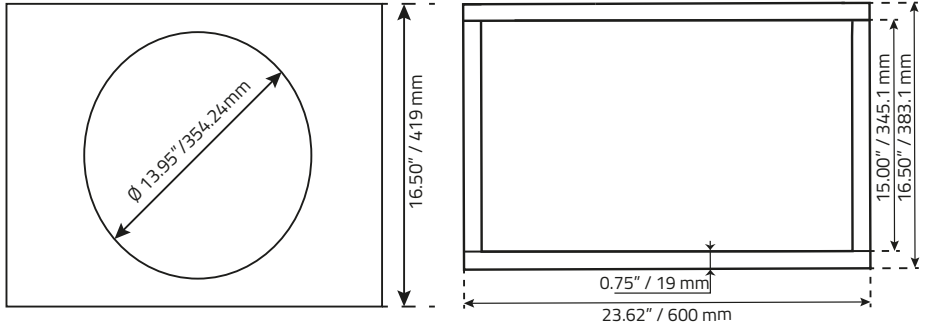
MEASUREMENTS / MEDIDAS:

Overall Diameter / Diámetro Total.....	15.35" / 391mm
Overall Depth / Profundidad Total.....	8.41" / 213.56mm
Front Mount Baffle Cutout / Corte del Orificio de Montaje.....	13.95" / 354.24mm
Mounting Depth / Profundidad de Montaje.....	7.39" / 187.76mm
Motor Diameter / Diámetro del Motor.....	6.1" / 155mm

ZR15.2D - ZR15.4D

Recommended Box Dimension / Dimensiones de Caja Recomendadas

Single Subwoofer Sealed Box / Caja Para un Subwoofer Sellada:



Parameters / Parametros

Box External Dimensions

Dimensiones externas de la caja
(WxHxD): 23.62"x 16.50"x15.08"

Material Thickness / Grueso del material:
0.75" / 19 mm

Net Internal Volume / Volumen interno neto:
2.50 ft³

Wood Cuts / Cortes de la Madera Qty

Top-Bottom / Arriba-Abajo:

(WxH): 23.62"x15.08" 2

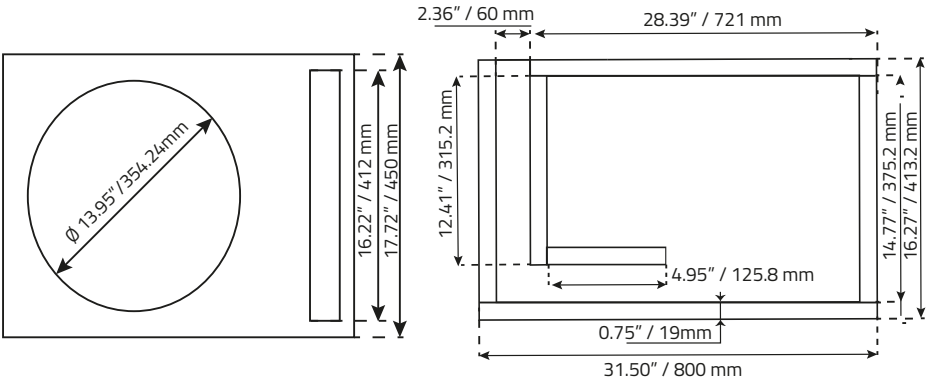
Front-Rear / Frente-Atras:

(WxH): 23.62"x15.00" 2

Left-Right / Izquierdo-Derecho

(WxH): 13.59"x15.00" 2

Single Subwoofer Ported Box / Caja Para un Subwoofer Ventilada:



Parameters / Parametros

Box External Dimensions

Dimensiones externas de la caja
(WxHxD): 31.50"x 17.72"x16.27"

Material Thickness / Grueso del material: 0.75" (3/4) / 19mm

Net Internal Volume / Volumen interno neto: 3.50 ft³

Tuning Frequency / Frecuencia de entonación: 32 Hz

Port Area / Area del puerto: 38.28 inch²

Port Inlet / Boca del puerto (WxH): 2.36"x 16.22"

Port Length / Largo del puerto: 21.22"

Wood Cuts / Cortes de la Madera Qty

Top-Bottom / Arriba-Abajo (WxH): 31.50"x16.27" 2

Front / Frente: 28.39"x16.22" 1

Rear / Atras: 31.50"x16.22" 1

Left / Izquierdo: 14.77"x16.22" 1

Right / Derecho: 15.52"x16.22" 1

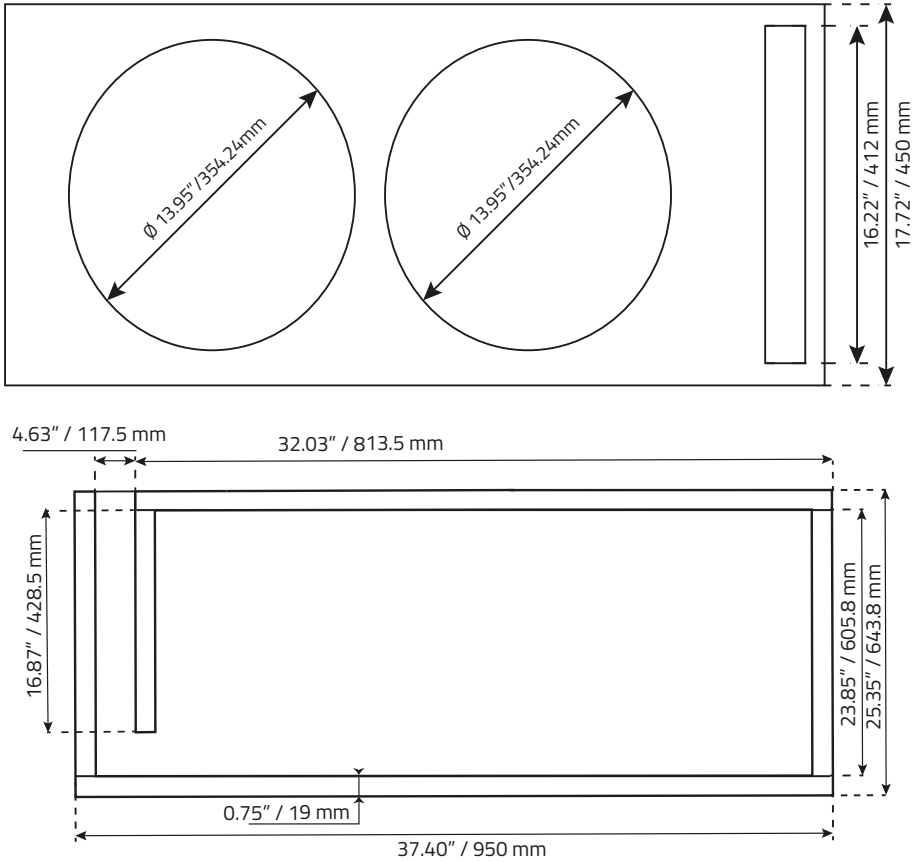
Port / Puerto: 12.41"x16.22" 1

Port / Puerto: 4.95"x16.22" 1



DS18®

Double Subwoofer Ported Box / Caja de Doble Subwoofer Ventilada:



Parameters / Parametros

Box External Dimensions

Dimensiones externas de la caja

(WxHxD): **37.40"x 17.72"x 25.35"**

Material Thickness / Grueso del material: **0.75" (3/4) / 19mm**

Net Internal Volume / Volumen interno neto: **7.00 ft³**

Tuning Frequency / Frecuencia de entonación: **32 Hz**

Port Area / Area del puerto: **75.00 inch²**

Port Inlet / Boca del puerto (WxH): **4.63x16.22"**

Port Length / Largo del puerto: **17.62"**

Wood Cuts / Cortes de la Madera Qty

Top-Bottom / Arriba-Abajo (WxH): **37.40"x25.35"** 2

Front / Frente : **32.03"x16.22"** 1

Rear / Atras : **37.40"x16.22"** 1

Left / Izquierdo: **23.85"x16.22"** 1

Right / Derecho: **24.60"x16.22"** 1

Port / Puerto: **16.87"x16.22"** 1



FOR MORE INFORMATION
PLEASE VISIT
DS18.COM

WE LIKE IT LOUD

The DS18 logo, featuring the letters "DS18" in a bold, stylized, italicized font. The "D" and "S" are connected, and the "18" is slightly offset. A registered trademark symbol (®) is located at the top right of the "8".

DS18[®]