

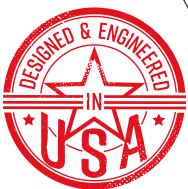
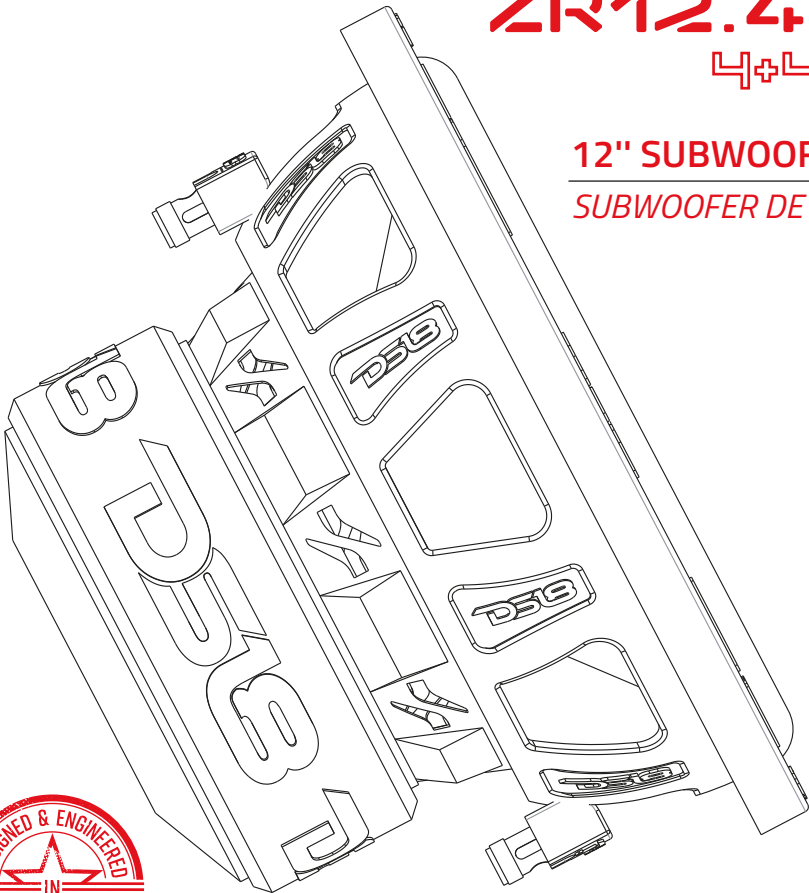
DS18®

OWNER'S MANUAL
MANUAL DE USUARIO

ZR12.2D
 $2+2\Omega$

ZR12.4D
 $4+4\Omega$

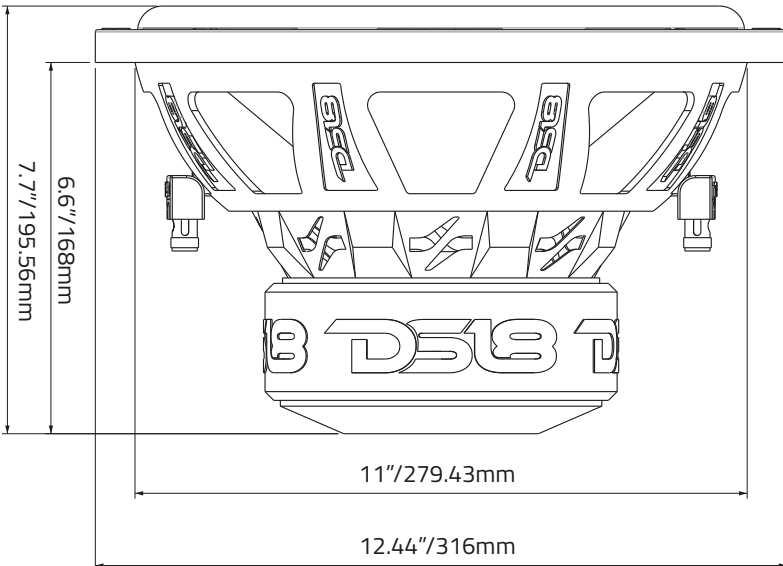
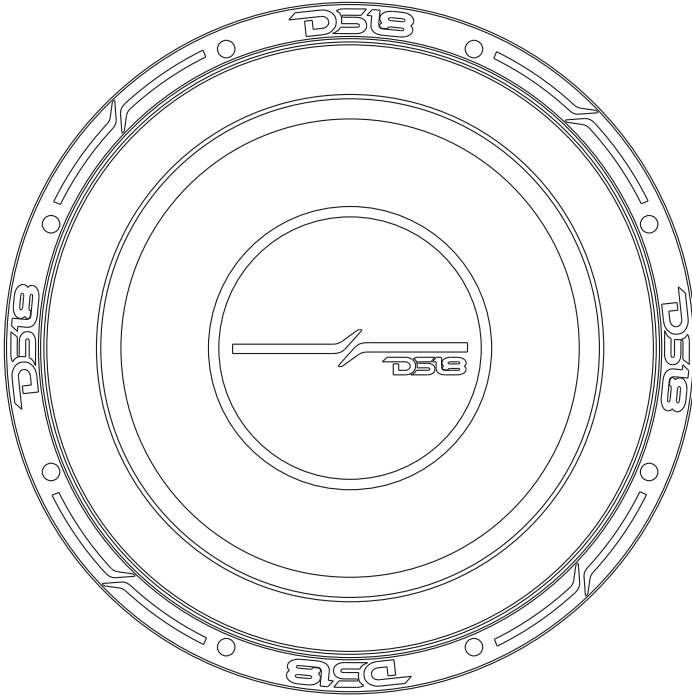
12" SUBWOOFER
SUBWOOFER DE 12"



ENGLISH | ESPAÑOL



ZR12.2D





SPECIFICATIONS / ESPECIFICACIONES:

Nominal Diameter / Diámetro Nominal.....	12" / 305mm
Nominal Impedance / Impedancia Nominal.....	2+2 OHMS
RMS Power Handling / Manejo de Potencia RMS.....	750W
MAX Power Handling / Manejo de Potencia MAX.....	1500W
Sensitivity (1w/1m) / Sensibilidad (1w / 1m).....	82 dB
Frequency Response / Respuesta de Frecuencia.....	25Hz - 200 Hz
Recommended Lo Pass Crossover / Corte Paso Bajo Recomendado.....	90 Hz

MOTOR / MOTOR:

Voice Coil Diameter / Diámetro de la Bobina de Voz.....	2.5" / 61.6mm
VC Former Material / Material Interior de Bobina de Voz.....	Aluminum / Aluminio
Winding Material / Material de Bobinado.....	Copper / Cobre
Cone Material / Material del Cono.....	Non Pressed Paper / Papel no Presado
Dust Cap Material / Material de la Tapa Antipolvo.....	PPI
Surround Material / Material de la Suspension.....	Foam / Espuma
Basket Material / Material de la Canasta.....	Steel / Acero
Basket Color/Finish / Color/Acabado de la Canasta.....	Matte Black / Negro Mate
Magnet Material / Material del Imán.....	Ferrite / Ferrita
Magnet Weight/ Peso del Imán.....	100 oz
Displacement Volume / Volumen de Desplazamiento.....	0.07 ft3

THIELE & SMALL PARAMETERS / PARÁMETROS T/S:

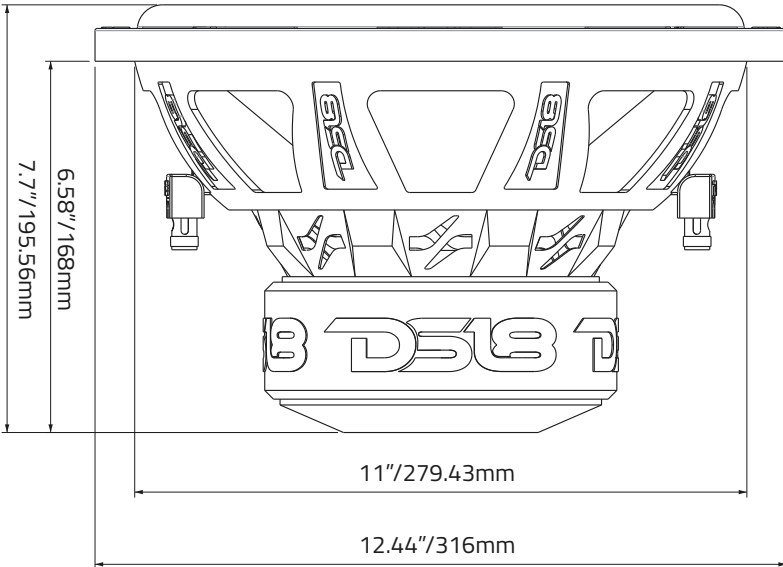
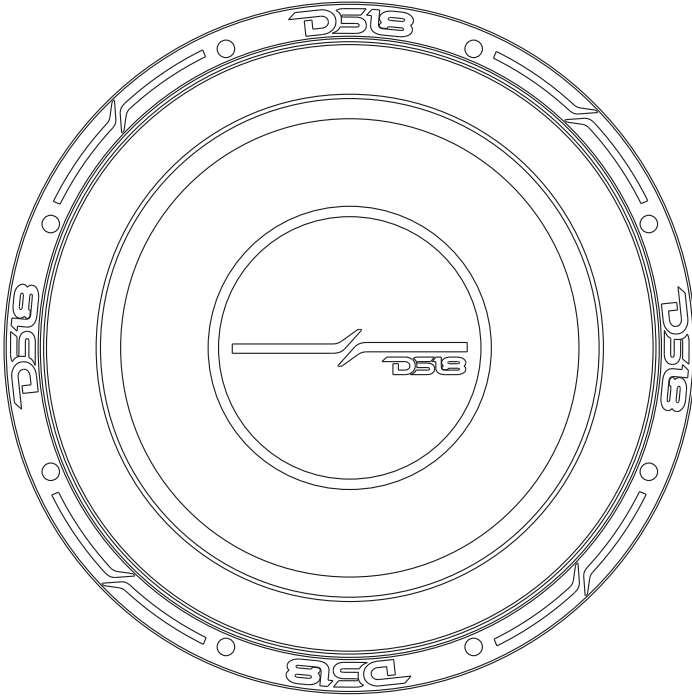
Equivalent Volume / Volumen Equivalente.....	Vas.....	21.2 L
Excursion (one way) / Excursión (1 vía).....	Xmax.....	25mm
Free Air Resonance / Resonancia al Aire Libre.....	Fs.....	26Hz
Mechanical Factor / Factor Mecánico.....	Qms.....	4.8
Electrical Factor / Factor Eléctrico.....	Qes.....	0.84
Total Factor / Factor Total.....	Qts.....	0.71
Moving Mass / Masa en Movimiento.....	Mms.....	299.7g
Compliance / Cumplimiento Mecánico.....	Cms.....	61.9µ m/N
BL Factor / Factor BL.....	Bl.....	8.6
Voice Coil Inductance / Inductancia de Bobina de Voz.....	Le.....	567.3m mH
Cone Area / Área del Cono.....	Sd.....	502.73 Cm2
DC Resistance / Resistencia DC.....	Re.....	1.8 + 1.8 ohm
Efficiency Bandwidth Product.....	EBP.....	30.9

Eficiencia del Ancho de Banda del Producto

MEASUREMENTS / MEDIDAS:

Overall Diameter / Diámetro Total.....	12.44" / 316mm
Overall Depth / Profundidad Total.....	7.7" / 195.56mm
Front Mount Baffle Cutout / Corte del Orificio de Montaje.....	11" / 279.43mm
Mounting Depth / Profundidad de Montaje.....	6.6" / 168mm
Motor Diameter / Diámetro del Motor.....	6.1" / 155mm

ZR12.4D





SPECIFICATIONS / ESPECIFICACIONES:

Nominal Diameter / Diámetro Nominal.....	12" / 305mm
Nominal Impedance / Impedancia Nominal.....	4+4 OHMS
RMS Power Handling / Manejo de Potencia RMS.....	750W
MAX Power Handling / Manejo de Potencia MAX.....	1500W
Sensitivity (1w/1m) / Sensibilidad (1w / 1m).....	82 dB
Frequency Response / Respuesta de Frecuencia.....	25Hz - 200 Hz
Recommended Lo Pass Crossover / Corte Paso Bajo Recomendado.....	90 Hz

MOTOR / MOTOR:

Voice Coil Diameter / Diámetro de la Bobina de Voz.....	2.5" / 61.6mm
VC Former Material / Material Interior de Bobina de Voz.....	Aluminum / Aluminio
Winding Material / Material de Bobinado.....	Copper / Cobre
Cone Material / Material del Cono.....	Non Pressed Paper / Papel no Presado
Dust Cap Material / Material de la Tapa Antipolvo.....	PPI
Surround Material / Material de la Suspension.....	Foam / Espuma
Basket Material / Material de la Canasta.....	Steel / Acero
Basket Color/Finish / Color/Acabado de la Canasta.....	Matte Black / Negro Mate
Magnet Material / Material del Imán.....	Ferrite / Ferrita
Magnet Weight/ Peso del Imán.....	100 oz
Displacement Volume / Volumen de Desplazamiento.....	0.07 ft3

THIELE & SMALL PARAMETERS / PARÁMETROS T/S:

Equivalent Volume / Volumen Equivalente.....	Vas.....	22.7 L
Excursion (one way) / Excursión (1 vía).....	Xmax.....	25mm
Free Air Resonance / Resonancia al Aire Libre.....	Fs.....	28Hz
Mechanical Factor / Factor Mecánico.....	Qms.....	5.08
Electrical Factor / Factor Eléctrico.....	Qes.....	0.94
Total Factor / Factor Total.....	Qts.....	0.79
Moving Mass / Masa en Movimiento.....	Mms.....	268.1g
Compliance / Cumplimiento Mecánico.....	Cms.....	66.4µ m/N
BL Factor / Factor BL.....	Bl.....	10.7
Voice Coil Inductance / Inductancia de Bobina de Voz.....	Le.....	818.8m mH
Cone Area / Área del Cono.....	Sd.....	502.73 Cm ²
DC Resistance / Resistencia DC.....	Re.....	3.4 + 3.4 ohm
Efficiency Bandwidth Product.....	EBP.....	29.8
Eficiencia del Ancho de Banda del Producto		

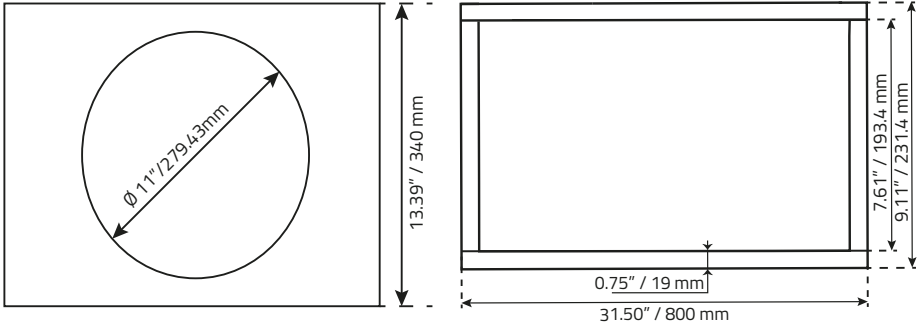
MEASUREMENTS / MEDIDAS:

Overall Diameter / Diámetro Total.....	12.44" / 316mm
Overall Depth / Profundidad Total.....	7.7"/195.56mm
Front Mount Baffle Cutout / Corte del Orificio de Montaje.....	11"/279.43mm
Mounting Depth / Profundidad de Montaje.....	6.6"/168mm
Motor Diameter / Diámetro del Motor.....	6.1" / 155mm

ZR12.2D - ZR12.4D

Recommended Box Dimension / Dimensiones de Caja Recomendadas

Single Subwoofer Sealed Box / Caja Para un Subwoofer Sellada:



Parameters / Parametros

Box External Dimensions

Dimensiones externas de la caja
(WxHxD): **31.50"x 13.39"x9.11"**

Material Thickness / Grueso del material :
0.75" / 19 mm

Net Internal Volume / Volumen interno neto:
1.50 ft³

Wood Cuts / Cortes de la Madera Qty

Top-Bottom / Arriba-Abajo

(WxH): **31.00"x9.11"** 2

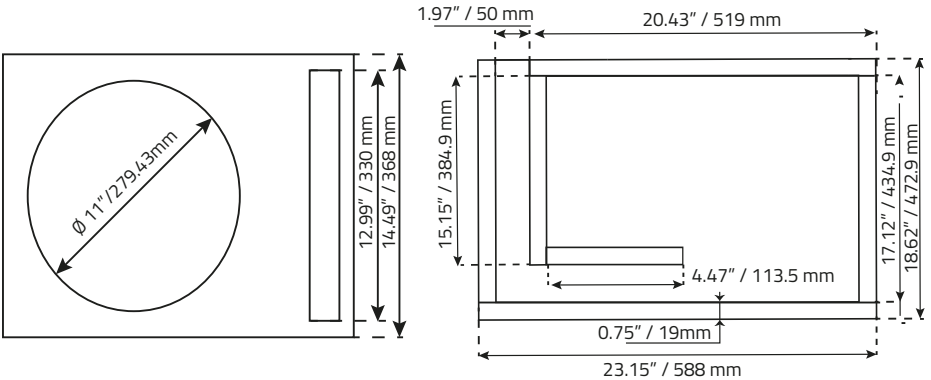
Front-Rear / Frente-Atras :

(WxH): **31.50"x11.89"** 2

Left-Right / Izquierdo-Derecho

(WxH): **7.61"x11.89"** 2

Single Subwoofer Ported Box / Caja Para un Subwoofer Ventilada:



Parameters / Parametros

Box External Dimensions

Dimensiones externas de la caja
(WxHxD): **23.15"x 14.49"x18.62"**

Material Thickness / Grueso del material: **0.75" (3/4) / 19mm**

Net Internal Volume / Volumen interno neto: **2.40 ft³**

Tuning Frequency / Frecuencia de entonacion: **32 Hz**

Port Area / Area del puerto: **25.57 inch²**

Port Inlet / Boca del puerto (WxH): **1.97"x 12.99"**

Port Length / Largo del puerto: **23.09"**

Wood Cuts / Cortes de la Madera Qty

Top-Bottom / Arriba-Abajo (WxH): **23.15"x18.62"** 2

Front / Frente : **20.43"x12.99"** 1

Rear / Atras : **23.15"x12.99"** 1

Left / Izquierdo: **17.12"x12.99"** 1

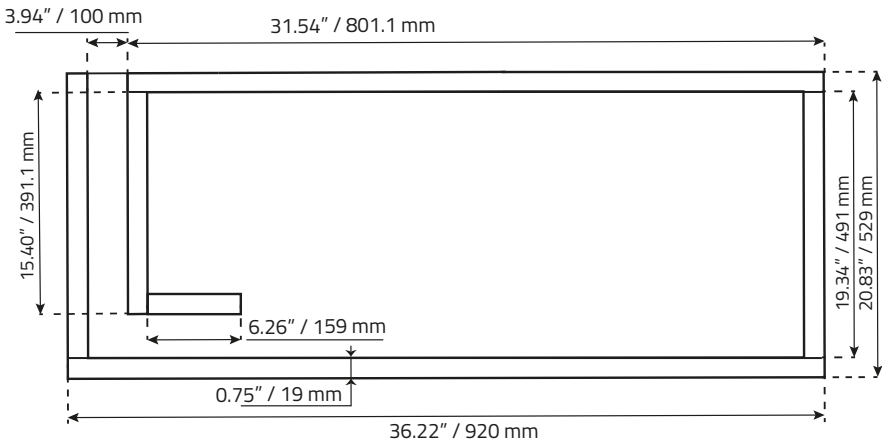
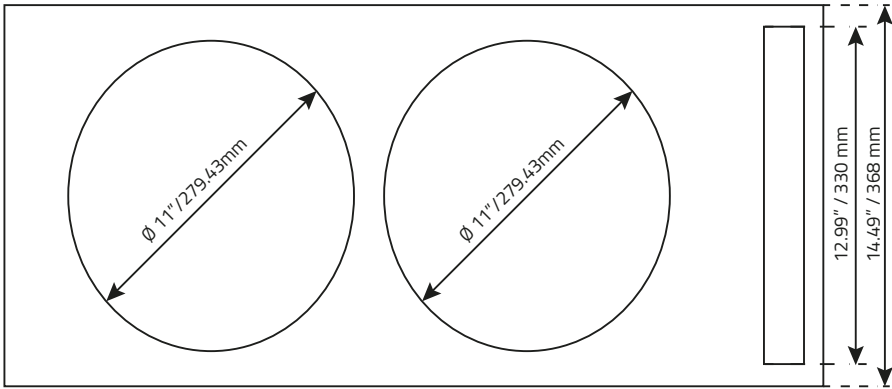
Right / Derecho: **17.87"x12.99"** 1

Port / Puerto: **15.15"x12.99"** 1

Port / Puerto: **4.47"x12.99"** 1



Double Subwoofer Ported Box / Caja de Doble Subwoofer Ventilada:



Parameters / Parametros

Box External Dimensions

Dimensiones externas de la caja

(WxHxD): 36.22"x 14.49"x 20.83"

Material Thickness / Grueso del material: 0.75" (3/4) / 19mm

Net Internal Volume / Volumen interno neto: 4.00 ft³

Tuning Frequency / Frecuencia de entonación: 31 Hz

Port Area / Area del puerto: 51.15 inch²

Port Inlet / Boca del puerto (WxH): 3.94x12.99"

Port Length / Largo del puerto: 27.10"

Wood Cuts / Cortes de la Madera Qty

Top-Bottom / Arriba-Abajo (WxH): 36.22"x20.83" 2

Front / Frente : 31.54"x12.99" 1

Rear / Atras : 36.22"x12.99" 1

Left / Izquierdo: 19.34"x12.99" 1

Right / Derecho: 20.09"x12.99" 1

Port / Puerto: 15.40"x12.992" 1

Port / Puerto: 6.26"x12.992" 1



FOR MORE INFORMATION
PLEASE VISIT
DS18.COM

WE LIKE IT LOUD

The DS18 logo, consisting of the letters "DS18" in a bold, stylized, italicized font. The "D" and "S" are connected, and the "18" is slightly separated. A registered trademark symbol (®) is located to the upper right of the "8".

DS18[®]