



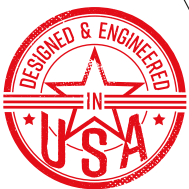
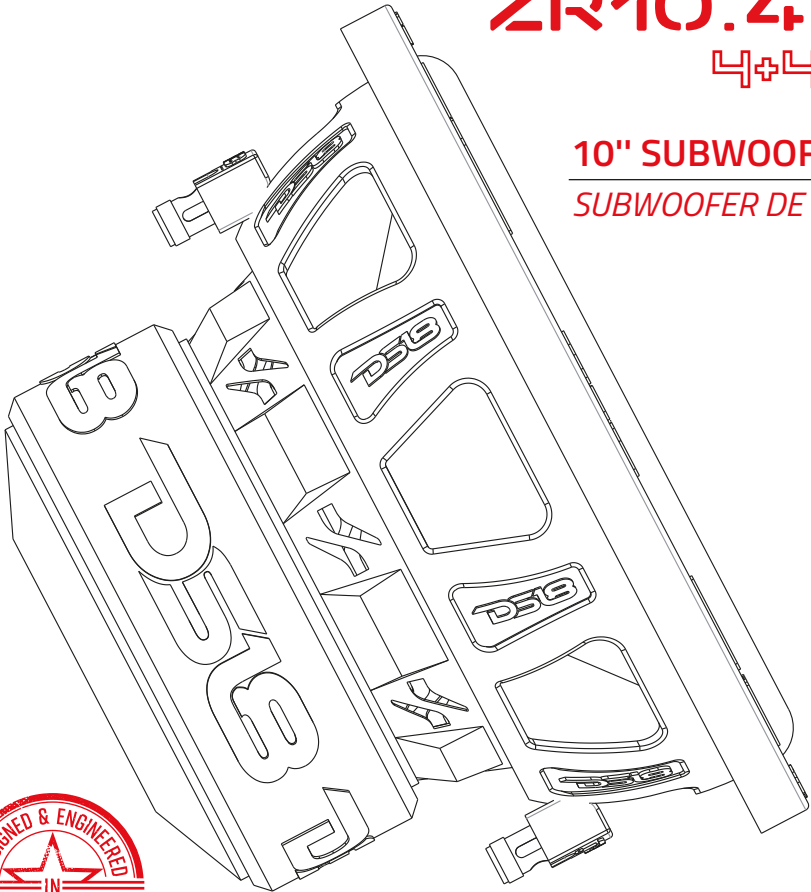
DS18[®]

OWNER'S MANUAL
MANUAL DE USUARIO

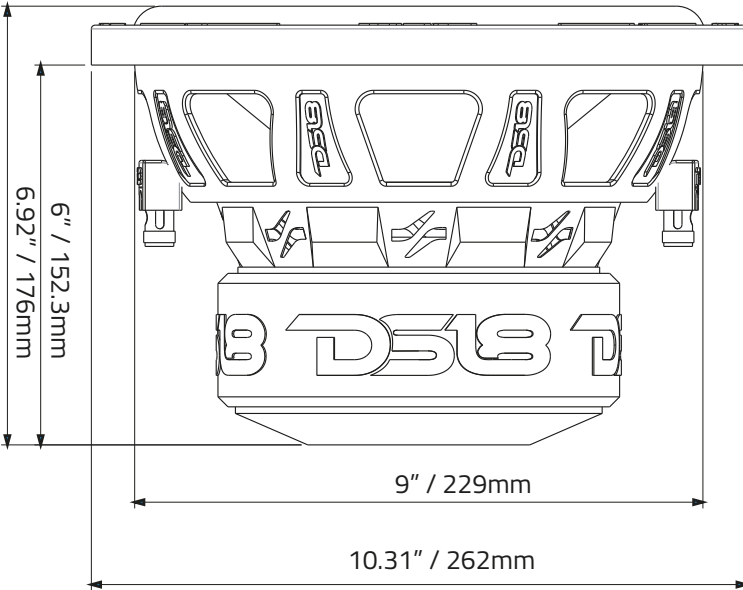
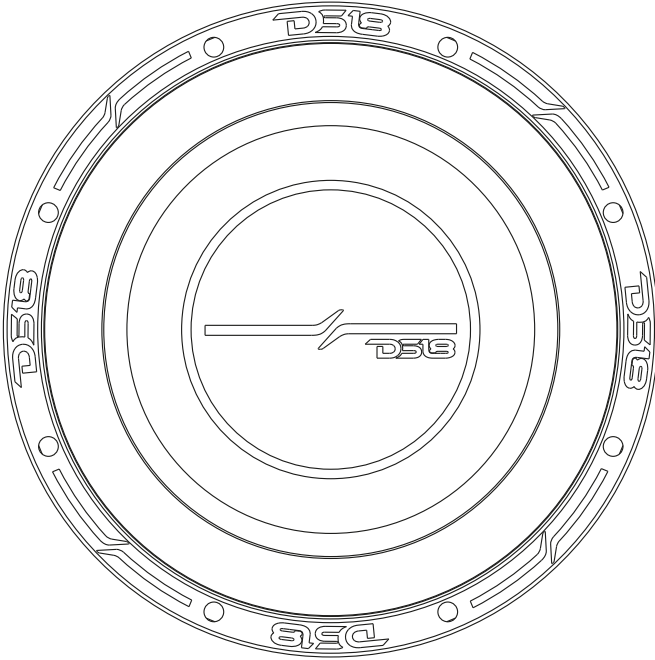
ZR10.2D
2+2Ω

ZR10.4D
4+4Ω

10" SUBWOOFER
SUBWOOFER DE 10"



ZR10.2D





SPECIFICATIONS / ESPECIFICACIONES:

Nominal Diameter / Diámetro Nominal.....	10" / 254mm
Nominal Impedance / Impedancia Nominal.....	2+2 OHMS
RMS Power Handling / Manejo de Potencia RMS.....	700W
MAX Power Handling / Manejo de Potencia MAX.....	1400W
Sensitivity (1w/1m) / Sensibilidad (1w / 1m).....	.81 dB
Frequency Response / Respuesta de Frecuencia.....	27Hz - 200 Hz
Recommended Lo Pass Crossover / Corte Paso Bajo Recomendado.....	100 Hz

MOTOR / MOTOR:

Voice Coil Diameter / Diámetro de la Bobina de Voz.....	2.5" / 61.6mm
VC Former Material / Material Interior de Bobina de Voz.....	Aluminum / Aluminio
Winding Material / Material de Bobinado.....	Copper / Cobre
Cone Material / Material del Cono.....	Non Pressed Paper / Papel no Presado
Dust Cap Material / Material de la Tapa Antipolvo.....	PPI
Surround Material / Material de la Suspensión.....	Foam / Espuma
Basket Material / Material de la Canasta.....	Steel / Acero
Basket Color/Finish / Color/Acabado de la Canasta.....	Matte Black / Negro Mate
Magnet Material / Material del Imán.....	Ferrite / Ferrita
Magnet Weight/ Peso del Imán.....	100 oz
Displacement Volume / Volumen de Desplazamiento.....	0.05 ft3

THIELE & SMALL PARAMETERS / PARÁMETROS T/S:

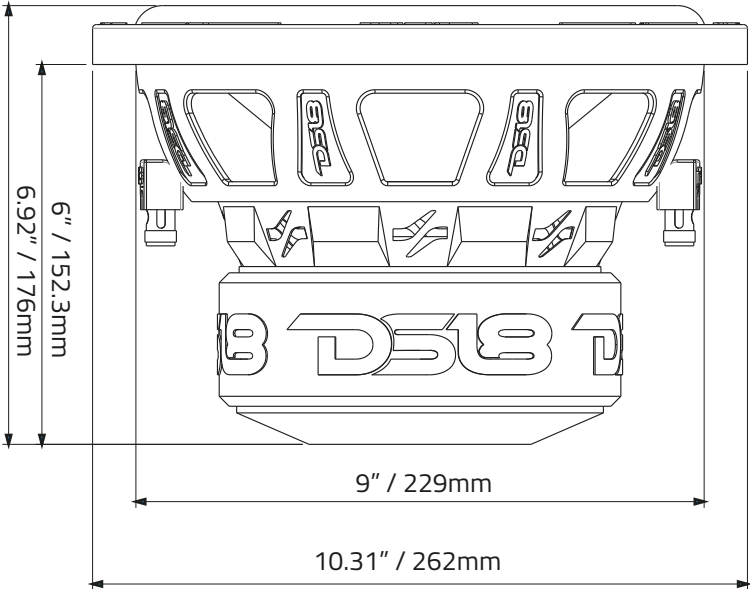
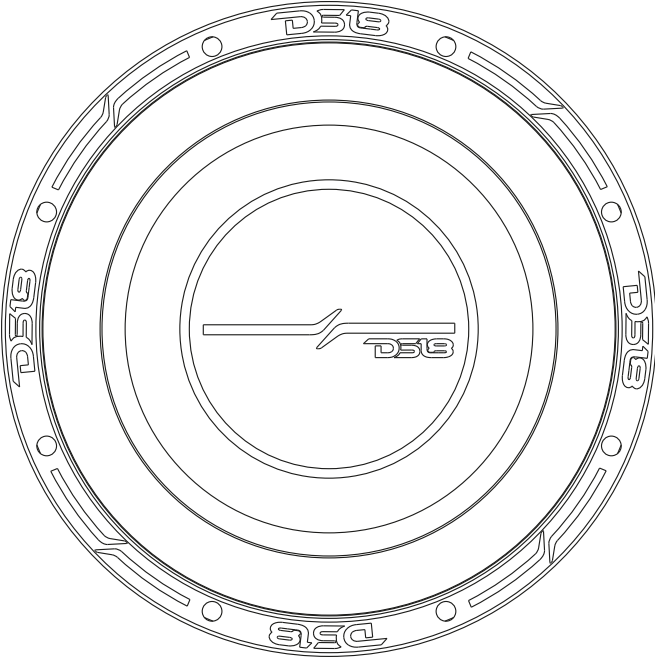
Equivalent Volume / Volumen Equivalente.....	Vas.....	8.26 L
Excursion (one way) / Excursión (1 vía).....	Xmax.....	25mm
Free Air Resonance / Resonancia al Aire Libre.....	Fs.....	34Hz
Mechanical Factor / Factor Mecánico.....	Qms.....	4.3
Electrical Factor / Factor Eléctrico.....	Qes.....	0.8
Total Factor / Factor Total.....	Qts.....	0.67
Moving Mass / Masa en Movimiento.....	Mms.....	252g
Compliance / Cumplimiento Mecánico.....	Cms.....	53.37µ m/N
BL Factor / Factor BL.....	Bl.....	8.78
Voice Coil Inductance / Inductancia de Bobina de Voz.....	Le.....	546.4m mH
Cone Area / Área del Cono.....	Sd.....	333.29 Cm ²
DC Resistance / Resistencia DC.....	Re.....	1.8 + 1.8 ohm
Efficiency Bandwidth Product.....	EBP.....	42.5

Eficiencia del Ancho de Banda del Producto

MEASUREMENTS / MEDIDAS:

Overall Diameter / Diámetro Total.....	10.31" / 262mm
Overall Depth / Profundidad Total.....	6.92" / 176mm
Front Mount Baffle Cutout / Corte del Orificio de Montaje.....	.9" / 229mm
Mounting Depth / Profundidad de Montaje.....	6" / 152.3mm
Motor Diameter / Diámetro del Motor.....	6.1" / 155mm

ZR10.4D





SPECIFICATIONS / ESPECIFICACIONES:

Nominal Diameter / Diámetro Nominal.....	10" / 254mm
Nominal Impedance / Impedancia Nominal.....	4+4 OHMS
RMS Power Handling / Manejo de Potencia RMS.....	700W
MAX Power Handling / Manejo de Potencia MAX.....	1400W
Sensitivity (1w/1m) / Sensibilidad (1w / 1m).....	.81 dB
Frequency Response / Respuesta de Frecuencia.....	27Hz - 200 Hz
Recommended Lo Pass Crossover / Corte Paso Bajo Recomendado.....	100 Hz

MOTOR / MOTOR:

Voice Coil Diameter / Diámetro de la Bobina de Voz.....	2.5" / 61.6mm
VC Former Material / Material Interior de Bobina de Voz.....	Aluminum / Aluminio
Winding Material / Material de Bobinado.....	Copper / Cobre
Cone Material / Material del Cono.....	Non Pressed Paper / Papel no Prensado
Dust Cap Material / Material de la Tapa Antipolvo.....	PPI
Surround Material / Material de la Suspension.....	Foam / Espuma
Basket Material / Material de la Canasta.....	Steel / Acero
Basket Color/Finish / Color/Acabado de la Canasta.....	Matte Black / Negro Mate
Magnet Material / Material del Imán.....	Ferrite / Ferrita
Magnet Weight / Peso del Imán.....	100 oz
Displacement Volume / Volumen de Desplazamiento.....	0.05 ft3

THIELE & SMALL PARAMETERS / PARÁMETROS T/S:

Equivalent Volume / Volumen Equivalente.....	Vas.....	8.18 L
Excursion (one way) / Excursión (1 vía).....	Xmax.....	25mm
Free Air Resonance / Resonancia al Aire Libre.....	Fs.....	37Hz
Mechanical Factor / Factor Mecánico.....	Qms.....	4.86
Electrical Factor / Factor Eléctrico.....	Qes.....	0.93
Total Factor / Factor Total.....	Qts.....	0.78
Moving Mass / Masa en Movimiento.....	Mms.....	216.3g
Compliance / Cumplimiento Mecánico.....	Cms.....	52.8µ m/N
BL Factor / Factor BL.....	Bl.....	10.7
Voice Coil Inductance / Inductancia de Bobina de Voz.....	Le.....	823.5m mH
Cone Area / Área del Cono.....	Sd.....	333.29 Cm2
DC Resistance / Resistencia DC.....	Re.....	3.4 + 3.4 ohm
Efficiency Bandwidth Product.....	EBP.....	39.78

Eficiencia del Ancho de Banda del Producto

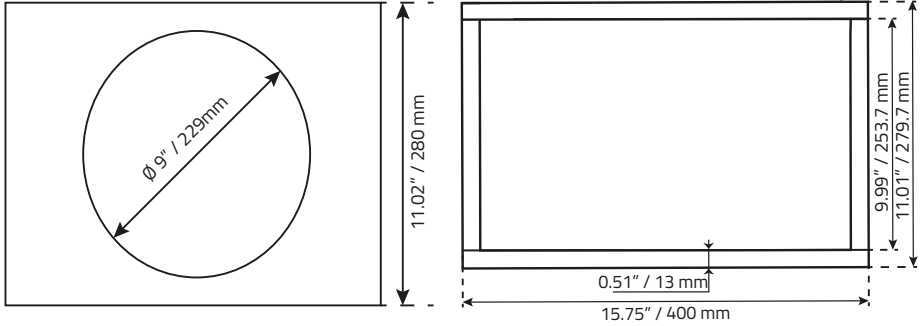
MEASUREMENTS / MEDIDAS:

Overall Diameter / Diámetro Total.....	10.31" / 262mm
Overall Depth / Profundidad Total.....	6.92" / 176mm
Front Mount Baffle Cutout / Corte del Orificio de Montaje.....	.9" / 229mm
Mounting Depth / Profundidad de Montaje.....	.6" / 152.3mm
Motor Diameter / Diámetro del Motor.....	6.1" / 155mm

ZR10.2D - ZR10.4D

Recommended Box Dimension / Dimensiones de Caja Recomendadas

Single Subwoofer Sealed Box / Caja Para un Subwoofer Sellada:



Parameters / Parametros

Box External Dimensions

Dimensiones externas de la caja

(WxHxD): 15.75" x 11.02" x 11.01"

Material Thickness / Grueso del material:

0.51" / 13 mm

Net Internal Volume / Volumen interno neto:

0.80 ft³

Wood Cuts / Cortes de la Madera Qty

Top-Bottom / Arriba-Abajo

(WxH): 15.75" x 11.01" 2

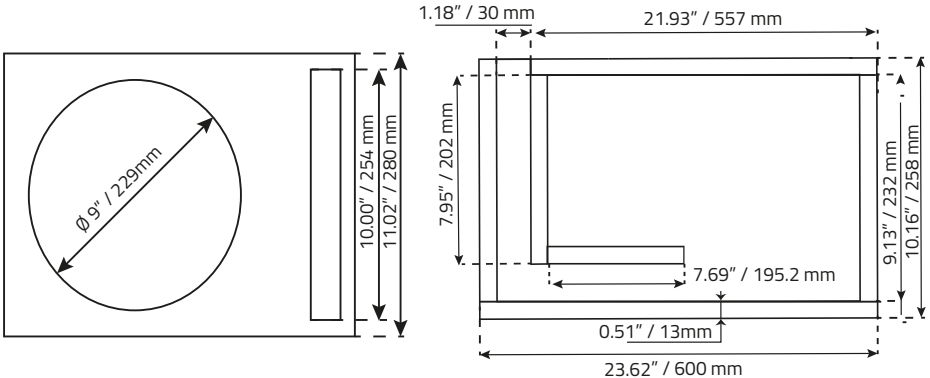
Front-Rear / Frente-Atras:

(WxH): 15.75" x 10.00" 2

Left-Right / Izquierdo-Derecho

(WxH): 9.99" x 10.00" 2

Single Subwoofer Ported Box / Caja Para un Subwoofer Ventilada:



Parameters / Parametros

Box External Dimensions

Dimensiones externas de la caja

(WxHxD): 23.62" x 11.02" x 10.16"

Material Thickness / Grueso del material: 0.51" / 13mm

Net Internal Volume / Volumen interno neto: 1.00 ft³

Tuning Frequency / Frecuencia de entonacion: 38 Hz

Port Area / Area del puerto: 11.81 inch²

Port Inlet / Boca del puerto (WxH): 1.18" x 10.00"

Port Length / Largo del puerto: 17.84"

Wood Cuts / Cortes de la Madera Qty

Top-Bottom / Arriba-Abajo (WxH): 23.62" x 10.16" 2

Front / Frente: 21.93" x 10.00" 1

Rear / Atras: 23.62" x 10.00" 1

Left / Izquierdo: 9.13" x 10.00" 1

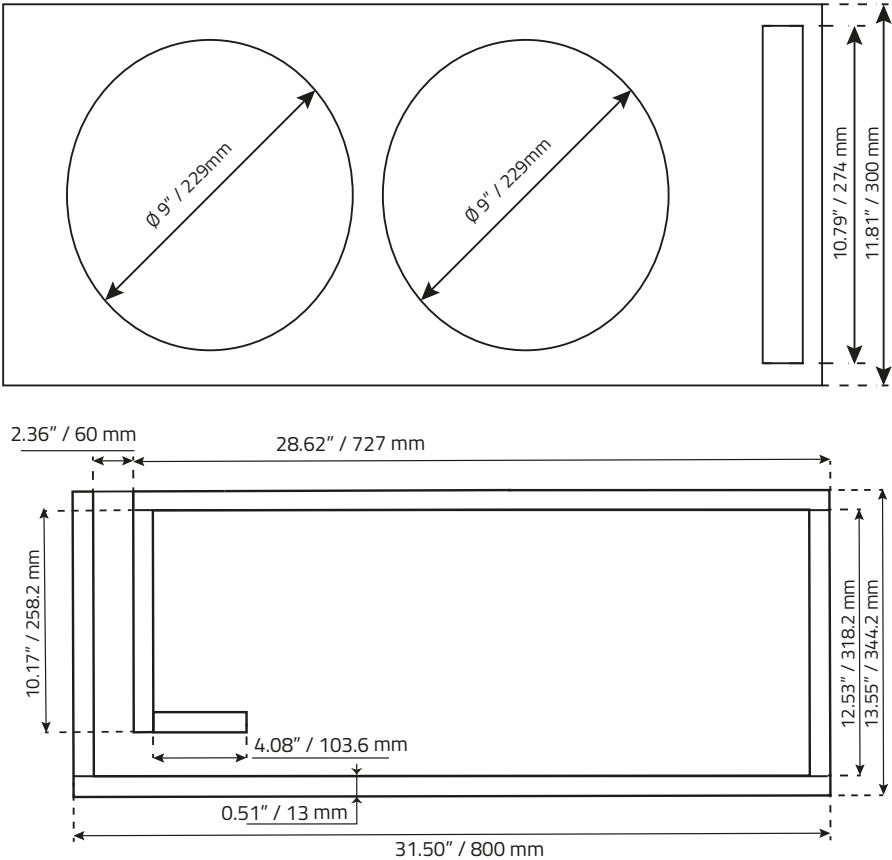
Right / Derecho: 9.65" x 10.00" 1

Port / Puerto: 7.95" x 10.00" 1

Port / Puerto: 7.69" x 10.00" 1



Double Subwoofer Ported Box / Caja de Doble Subwoofer Ventilada:



Parameters / Parametros

Box External Dimensions

Dimensiones externas de la caja

(WxHxD): **31.50" x 11.81" x 13.55"**

Material Thickness / *Grueso del material*: **0.51" / 13 mm**

Net Internal Volume / *Volumen interno neto*: **2.00 ft³**

Tuning Frequency / *Frecuencia de entonación*: **38 Hz**

Port Area / *Area del puerto*: **25.50 inch²**

Port Inlet / *Boca del puerto (WxH)*: **2.36x10.79"**

Port Length / *Largo del puerto*: **17.63"**

Wood Cuts / Cortes de la Madera Qty

Top-Bottom / *Arriba-Abajo (WxH)*: **31.50" x 13.55"** 2

Front / *Frente*: **28.62" x 10.79"** 1

Rear / *Atras*: **31.50" x 10.79"** 1

Left / *Izquierdo*: **12.53" x 10.79"** 1

Right / *Derecho*: **13.04" x 10.79"** 1

Port / *Puerto*: **10.17" x 10.79"** 1

Port / *Puerto*: **4.08" x 10.79"** 1



FOR MORE INFORMATION
PLEASE VISIT
DS18.COM

WE LIKE IT LOUD

The DS18 logo, consisting of the letters "DS18" in a bold, stylized, italicized font. The "D" and "S" are connected, and the "18" is separate. A registered trademark symbol (®) is located at the top right of the "8".

DS18[®]