

# DS18<sup>®</sup>

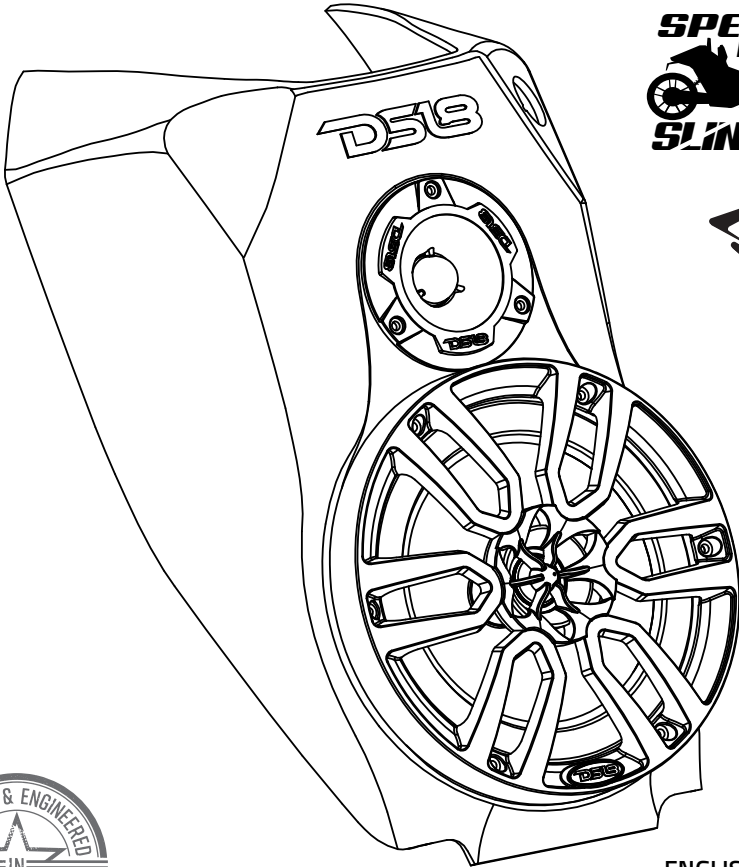
HYDRO

**OWNER'S MANUAL**  
MANUAL DEL USUARIO

## **SLG-WFCC8LD**

**POLARIS SLINGSHOT WATERFALL CENTER CONSOLE  
SPEAKER POD WITH NXL-8BK & PRO-TW1L INCLUDED**

POD PARA ALTAVOCES DE LA CONSOLA DE CENTRO DEL  
POLARIS SLINGSHOT CON NXL-8BK Y PRO-TW1L INCLUIDO



**SPECIALLY  
DESIGNED FOR**  
  
**SLINGSHOT**

**RGB**



△▲ FOR ALL ELEMENTS ≡

ENGLISH | ESPAÑOL



# SLG-WFCC8LD

## POLARIS SLINGSHOT WATERFALL CENTER CONSOLE SPEAKER POD WITH NXL-8BK & PRO-TW1L INCLUDED

POD PARA ALTAVOCES DE LA CONSOLA DE CENTRO DEL  
POLARIS SLINGSHOT CON NXL-8BK Y PRO-TW1L INCLUIDO

### INTRODUCTION

If you're looking to maximize sound in your Polaris Slingshot, you may consider adding this durable Polyethylene Waterfall Center Console pod by DS18. This pod includes one 8" Waterproof Speaker with RGB LED lights (NXL-8BK) and one 3.8" Super bullet tweeter with RGB LED lights (PRO-TW1L) that your stereo system deserves. This pod comes with a black textured finish to match the factory's look. Very easy to install using supplied bolts that fits directly into place.

### FEATURES

- Easy to Install - All Hardware and Wiring Included.
- OFC Tinned Wiring for More Power Handling and Durability.
- 6 core 0.6M Input Wires for RGB Lighting and Speakers.
- Fits only on 2015-2019 Slingshot
- Includes an 8" NXL-8BK Waterproof Speaker with RGB LED Lights.
- Includes a 3.8" PRO-TW1L Super Bullet Tweeter with RGB LED Lights.
- Durable (PE) Waterproof Panel with UV Protection.
- Black OEM Finish

### WHAT'S IN THE BOX

- One Pod with NXL-8BK and PRO-TW1L included.
- Speaker Wiring.
- Screws and washers.

### INSTALLATION / INSTALACIÓN:

Remove the factory 12V port pushing down the clips and disconnect it, also remove the cup holder to gain more room and seat properly. (Picture 1)

### INTRODUCCIÓN

Si está buscando maximizar el sonido en su Polaris Slingshot, puede considerar agregar esta consola central de cascada de polietileno duradera de DS18. Este módulo incluye un altavoz resistente al agua de 8" con luces LED RGB (NXL-8BK) y un tweeter súper bala de 3.8" con luces LED RGB (PRO-TW1L) que su sistema estéreo merece. Este módulo viene con un acabado texturizado negro para que coincida con el Aspecto de fábrica. Muy fácil de instalar utilizando los tornillos suministrados que encajan directamente en su lugar.

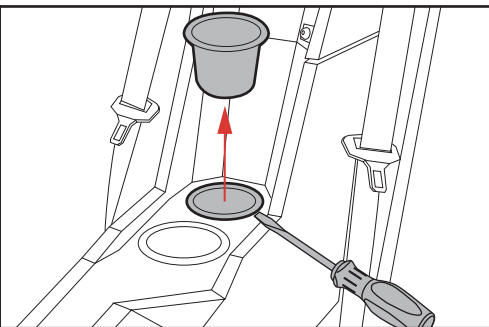
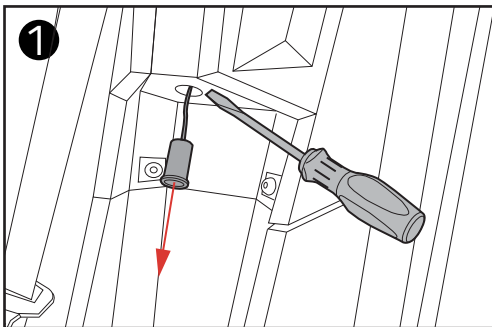
### CARACTERÍSTICAS

- Fácil de instalar con todo el hardware y cableado incluidos.
- Cableado OFC estañado para mayor manejo de potencia y durabilidad.
- Cables de entrada de 6 núcleos de 0.6 M para iluminación RGB y altavoces.
- Se adapta solo a los Slingshot del 2015-2019.
- Incluye un parlantes impermeable NXL-8BK de 8" con Luces LED RGB.
- Incluye un tweeter Super Bullet PRO-TW1L de 3.8" con Luces LED RGB.
- Panel resistente al agua (PE) duradero con protección UV.
- Acabados de textura negra como plásticos OEM.

### QUÉ HAY EN LA CAJA

- Un Pod con NXL-8BK y PRO-TW1L incluidos.
- Cableado de altavoces.
- Tornillos y arandelas.

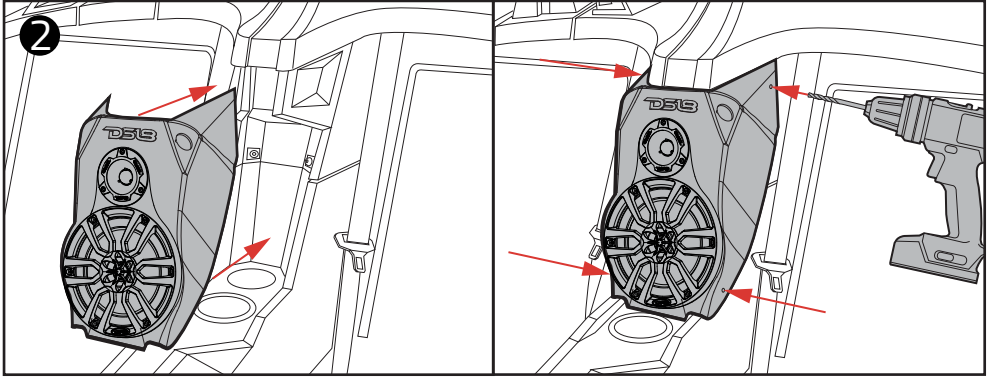
Retire el puerto de 12V de fábrica empujando hacia abajo los clips y desconéctelo, también retire el portavasos para ganar más espacio y sentarse correctamente. (Imagen 1)



## INSTALLATION / INSTALACIÓN:

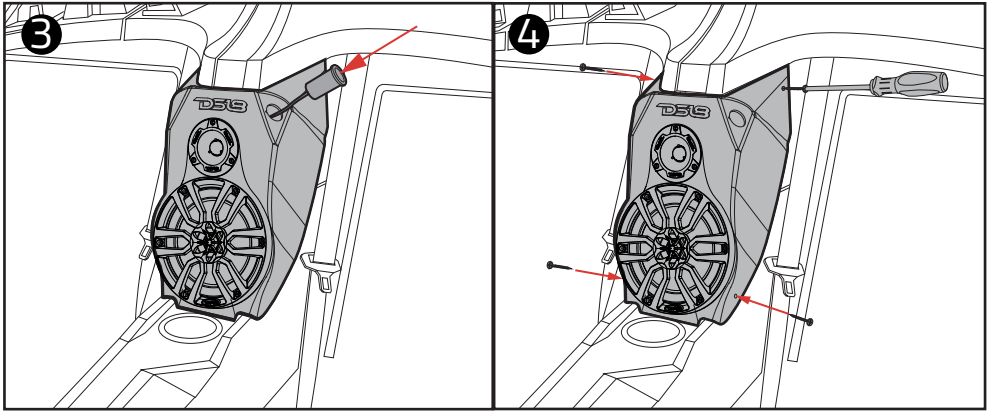
Place the pod in place and mark the holes to open at the sides, use a drill with a 1/8" bit and open the holes for the screws. (Picture 2)

Coloque el pod en su lugar y marque los agujeros para abrir en los lados, use un taladro con una broca de 1/8" y abra los agujeros para los tornillos. (Imagen 2)



Then secure the pod (Picture 4) and reconnect the 12V port in the new hole position and re-connect it. (Picture 3)

Luego asegure el pod (Imagen 4) y vuelva a conectar el puerto de 12 V en la nueva posición del orificio y vuelva a conectarlo. (Imagen 3)



This kit needs an aftermarket amp pre-installed with the speaker wires in this location, only after this step can you install the speakers using the aftermarket amp's speaker wire and RGB LED wires (optional) of the LED module (LED -BTC not included). (Picture 6)

Este kit necesita un amplificador del mercado de accesorios preinstalado con los cables de los altavoces en esta ubicación, solo después de este paso puede instalar los altavoces usando el cable del altavoz del amplificador del mercado de accesorios y los cables LED RGB (opcional) del módulo LED (LED -BTC no incluido). (Imagen 6)

This concludes the installation of the SLG-WFCC8LD and it is ready to enjoy your new sound system upgrade!

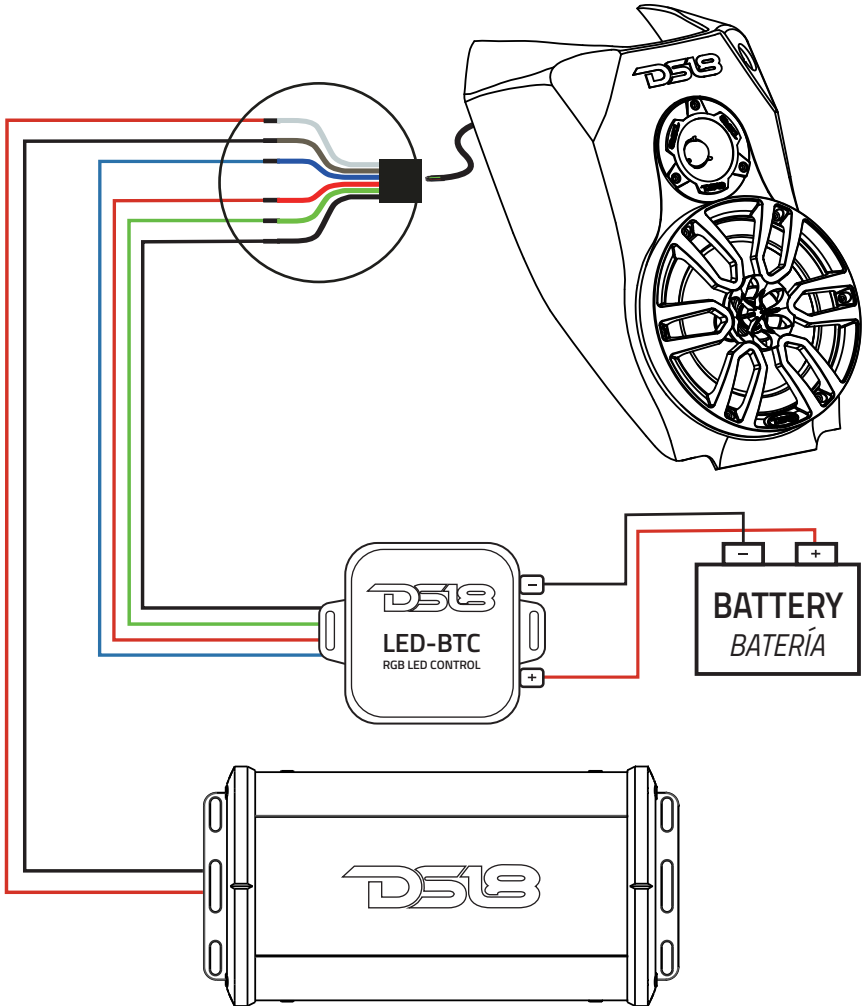
¡Esto concluye la instalación del SLG-WFCC8LD y está listo para disfrutar de su nueva actualización del sistema de sonido!

# SLG-WFCC8LD

## CONNECTION OPTIONS / OPCIONES DE CONEXIÓN

1 If you have an LED Control Module (LED-BTC),  
Connect as Shown in the Following Diagram:

1 Si tiene un módulo de control LED (LED-BTC),  
conéctelo como se muestra en el siguiente diagrama:



■ Blue LED (-) / LED Azul (-)

■ Red LED (-) / LED Rojo (-)

■ Green LED (-) / LED Verde (-)

■ Black 12V DC (+) / 12V DC Negro (+)

□ White Speaker (+) / Altavoz Blanco (+)

■ Grey Speaker (-) / Altavoz Gris (-)

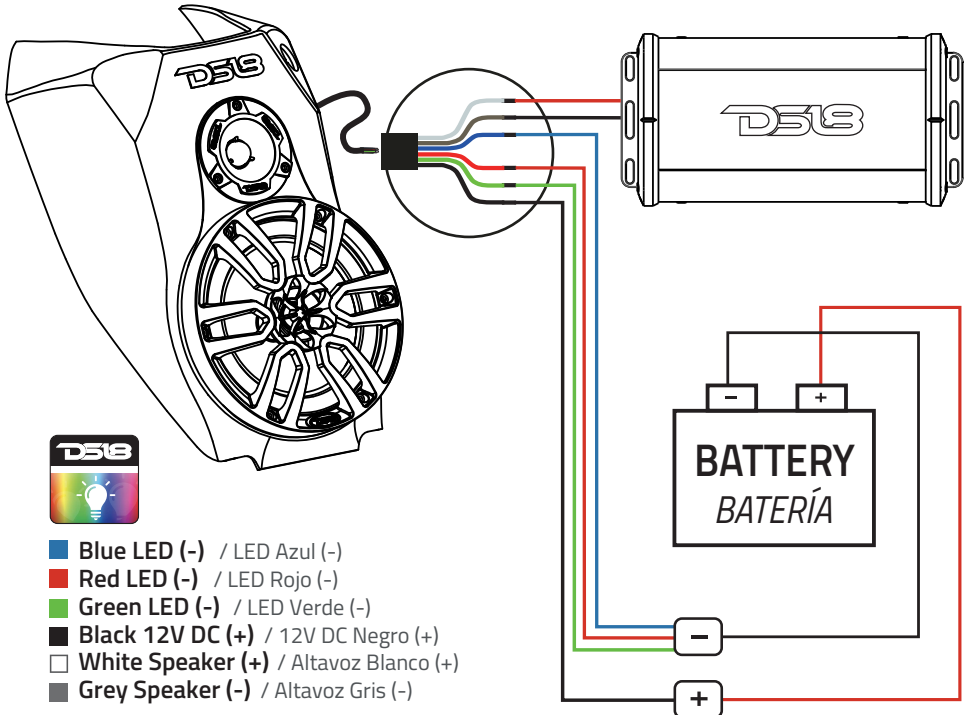
## CONNECTION OPTIONS / OPCIONES DE CONEXIÓN

**2** To connect without LED Control Module (LED-BTC), Connect as Shown in the Following Diagram:

- Black wire "BK" connected to battery Positive (+) 12V
- White Color Light "R"; "B" and "G" connected to battery Negative (-)
- Green Color Light "G" connected to battery Negative (-)
- Red Color Light "R" connected to battery Negative (-)
- Blue Color Light "B" connected to battery Negative (-)
- Purple Color Light "R" and "B" connected to battery Negative (-)
- Yellow Color Light "R" and "G" connected to battery Negative (-)
- Cyan Color Light "B" and "G" connected to battery Negative (-)

**2** Para conectarse sin el módulo de control LED (LED-BTC), conecte como se muestra en el siguiente diagrama:

- Cable negro "BK" conectado al positivo de la batería (+) 12V
- Luz de color blanco "R"; "B" y "G" conectados al negativo de la batería (-)
- Luz de color verde "G" conectada al negativo de la batería (-)
- Luz de color roja "R" conectada al negativo de la batería (-)
- Luz de color azul "B" conectada al negativo de la batería (-)
- Luz de color púrpura "R" y "B" conectada al negativo de la batería (-)
- Luz de color amarillo "R" y "G" conectada al negativo de la batería (-)
- Luz de color cian "B" y "G" conectada al negativo de la batería (-)



# SLG-WFCC8LD

## GENERAL / GENERAL:

Total Impedance / Impedancia Total .....	4 Ohms
Load Configuration / Cargar configuración .....	Parallel / Paralelo
Input Wire / .....	6 Core OFC Tinned (2ft / 0.6m)
Cable de Entrada .....	OFC de 6 núcleos estañado (2ft / 0.6m)

## SPEAKER SPECIFICATIONS / ESPECIFICACIONES DE LOS ALTAVOCES:

Speaker Type / Size / .....	8" Waterproof Coaxial with RGB LED
Tipo de altavoz/Tamaño de altavoz .....	Coaxial resistente al agua de 8" con LED RGB
RMS Power Handling / Manejo de potencia RMS .....	125W
MAX Power Handling / Manejo de potencia MAX .....	375W
Sensitivity (1w/1m) / Sensibilidad (1w/1m) .....	93dB
Frequency Response / Respuesta de Frecuencia .....	35Hz-23KHz
Recommended Hi Pass Crossover / Crossover Hi Pass recomendado .....	50 Hz
Voice Coil Diameter / Diámetro de la Bobina de Voz .....	1.2" / 30.5mm
Voice Coil Former Material / Material Interior de Bobina Móvil .....	Kapton
Winding Material / Material de Bobinado .....	CCAW
Cone Material .....	Injection Molded Polypropylene + UV Compliant
Material del Cono .....	Polipropileno moldeado por inyección + compatible con UV
Surround Material / Material de la Suspension .....	Butyl (Rubber) / Butilo (Caucho)
Basket Material .....	High Temp Injection Molded Composite with UV Protection coating
Material de la Canasta .....	Compuesto moldeado por inyección de alta temperatura con recubrimiento de protección UV
Magnet Material / Material del Imán .....	Ferrite+Neodymium / Ferrita+Neodimio
Magnet Weight / Peso del imán .....	14oz + 0.32oz

## TWEETER SPECIFICATIONS / ESPECIFICACIONES DE LOS TWEETER:

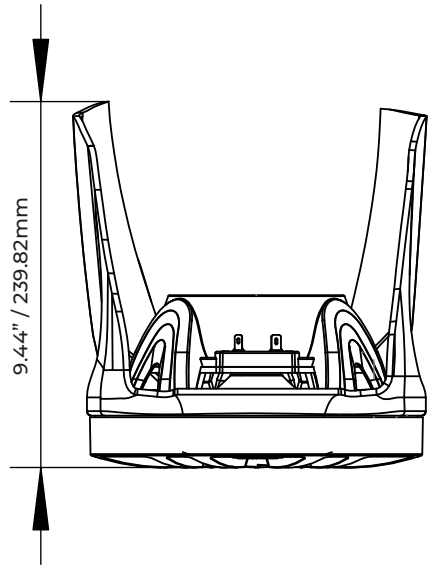
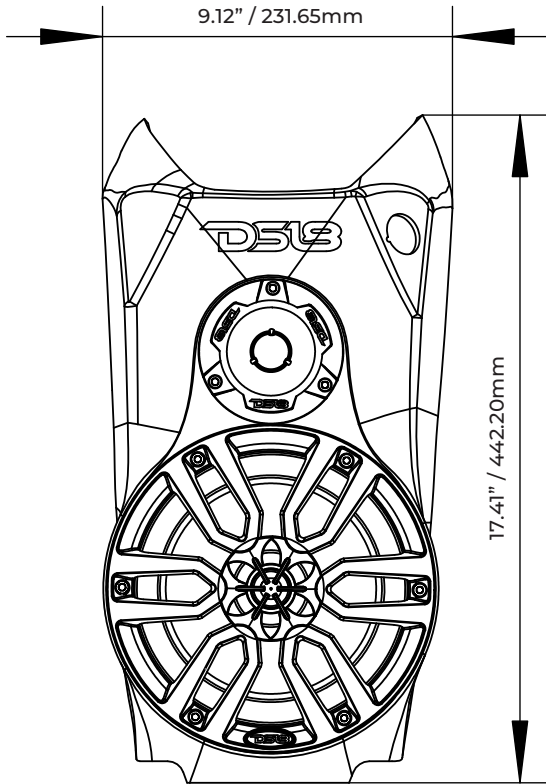
Speaker Type / Size / .....	3.8" Super Bullet with RGB LED
Tipo de altavoz/Tamaño de altavoz .....	Súper bala de 3.8" con LED RGB
RMS Power Handling / Manejo de potencia RMS .....	60W
MAX Power Handling / Manejo de potencia MAX .....	120W
Sensitivity (1w/1m) / Sensibilidad (1w/1m) .....	103dB
Frequency Response / Respuesta de Frecuencia .....	3.5KHz-20KHz
Recommended Hi Pass Crossover / Crossover Hi Pass recomendado .....	4KHz
Voice Coil Diameter / Diámetro de la Bobina de Voz .....	1" / 25.4mm
Voice Coil Former Material / Material Interior de Bobina Móvil .....	Kapton
Winding Material / Material de Bobinado .....	CCA
Diaphragm Material / Material del diafragma .....	Aluminum/ Aluminio
Magnet Material / Material del Imán .....	Ferrite Y30 / Ferrita Y30
Magnet Weight / Peso del imán .....	8 Oz

## BOX SPECIFICATIONS / ESPECIFICACIONES DE LA CAJA:

Box Type / Tipo de caja .....	Front Baffle / Deflector delantero
Box Material / Material de la caja .....	Polyethylene (PE) / Polietileno (PE)
Finish Material / Material de acabado .....	Black / Negro
UV Protection / Protección UV .....	Yes / Si
Waterproof Rating / Clasificación impermeable .....	IP65

## MEASUREMENT / ESPECIFICACIONES DE LA CAJA:

Overall Height / Altura Total .....	17.4" / 442.2mm
Overall Width / Ancho Total .....	9.12" / 231.6mm
Overall Depth / Profundidad Total .....	9.44" / 239.8mm



### WARRANTY

Please visit our website [DS18.com](http://DS18.com) for more information on our warranty policy.

We reserve the right to change products and specifications at any time without notice.  
Images may or may not include optional equipment.



**WARNING:**  
Cancer and Reproductive Harm.  
[www.P65Warning.ca.gov](http://www.P65Warning.ca.gov)

### GARANTÍA

Visita nuestra página web [DS18.com](http://DS18.com) para obtener más información sobre nuestra garantía.

Nos reservamos el derecho de cambiar productos y especificaciones en cualquier momento sin previo aviso. Las imágenes pueden incluir o no equipo opcional.



**ADVERTENCIA:**  
Cáncer y Daño Reproductivo.  
[www.P65Warning.ca.gov](http://www.P65Warning.ca.gov)

# ***SLG-WFCC8LD***



FOR MORE INFORMATION  
PLEASE VISIT  
[DS18.COM](http://DS18.COM)

***#WELIKEITLOUD***

