

# DS18<sup>®</sup>

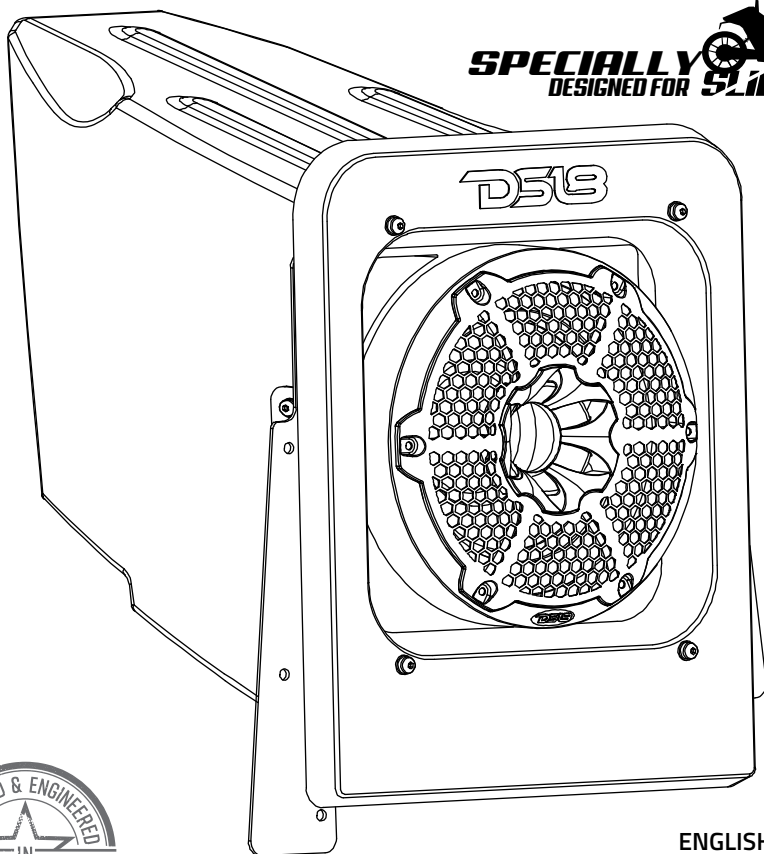
HYDRO

**OWNER'S MANUAL**  
MANUAL DEL USUARIO

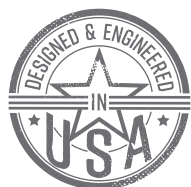
## **SLG-RSUB10LD**

**POLARIS SLINGSHOT REAR STORAGE COMPARTMENT  
SUBWOOFER ENCLOSURE WITH NXL-10SUB/BK INCLUDED**

CAJA DE SUBWOOFER PARA EL COMPARTIMIENTO TRASERO  
DEL POLARIS SLINGSHOT CON NXL-10SUB/BK INCLUIDO



**SPECIALLY**   
**DESIGNED FOR SLINGSHOT**



▲▲ FOR ALL ELEMENTS ≡

ENGLISH | ESPAÑOL



# SLG-RSUB10LD

## POLARIS SLINGSHOT REAR STORAGE COMPARTMENT SUBWOOFER ENCLOSURE WITH NXL-10SUB/BK INCLUDED

### CAJA DE SUBWOOFER PARA EL COMPARTIMIENTO TRASERO DEL POLARIS SLINGSHOT CON NXL-10SUB/BK INCLUIDO

#### INTRODUCTION

If you're looking to maximize sound in your Polaris Slingshot, you may consider adding this durable Polyethylene 10" Subwoofer Enclosure by DS18. This enclosure allows you to mount one 10" subwoofer using the rear storage compartment to give you the bass that your stereo system deserves. This enclosure comes with one NXL-10SUB/BK Subwoofer with RGB LED Lights in black textured finish to match the factory's look. Easy to Install using supplied bolts and brackets directly into place.

#### FEATURES

- One NXL-10SUB/BK subwoofers included
- 300w rms /600w max power handling
- 4 ohm total load impedance
- Easy to install - all hardware and wiring included
- OFC tinned 12GA wiring for more power handling and durability
- 6 core 3.2 ft / 1m input wires for rgb lighting and speaker
- Fits slingshot models from 2015 or later
- Works for both driver and/or passenger side storage compartment
- Coated metal bracket for better resistance to the elements
- Black OEM finish
- Durable (PE) waterproof enclosure with uv protection
- 0.75ft3 / 21l ported / vented enclosure type.
- Damping material for better subwoofer performance.

#### WHAT'S IN THE BOX

- Subwoofer Enclosure with One NXL-10SUB/BK included.
- Face Plate
- Mounting Brackets
- 6 x M6x16mm Screws and Washers
- 4 x M6x40mm Screws and Washers
- 6 x M6 Clip-On Nut
- Speaker Wiring

#### INTRODUCCIÓN

Si está buscando maximizar el sonido en su Polaris Slingshot, puede considerar agregar esta caja para Subwoofer de polietileno duradero de 10" de DS18. Esta caja le permite montar un subwoofer de 10" usando el compartimiento de almacenamiento trasero para brindarle el bajo que su sistema estereo merece. Esta caja viene con un subwoofer NXL-10SUB/BK con luces LED RGB en acabado negro texturizado para combinar con el aspecto de fábrica. Fácil de instalar utilizando los pernos y soportes suministrados directamente en su lugar.

#### CARACTERÍSTICAS

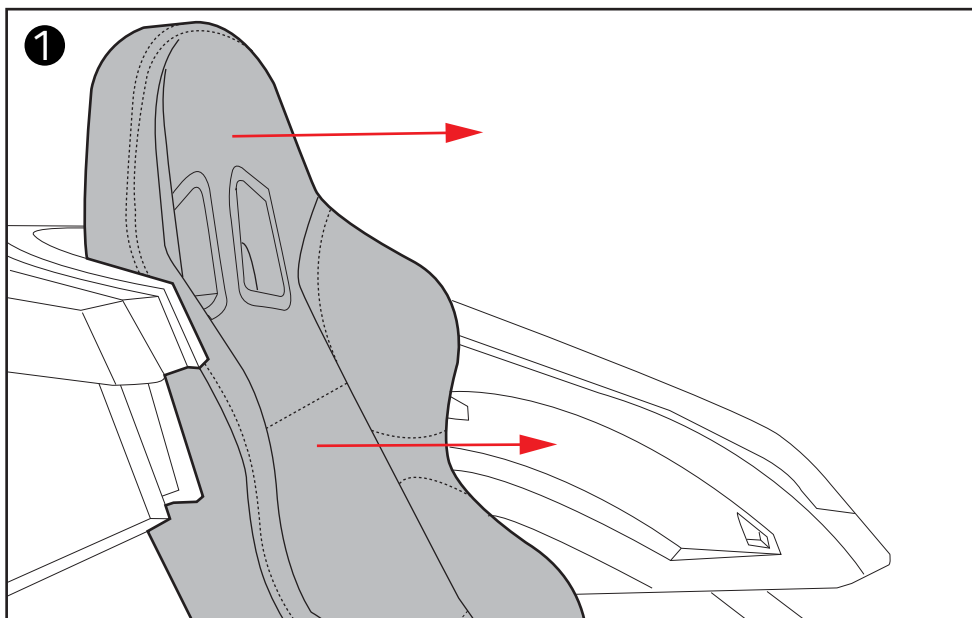
- Manejo de potencia de 300 Wrms/600 W máx.
- Un subwoofer NXL-10SUB/BK incluido.
- Impedancia de carga total de 4 ohmios.
- Fácil de instalar con todo el hardware y cableado incluidos.
- Cableado OFC estañado 12Ga para mayor manejo de potencia y durabilidad.
- Cables de entrada de 6 núcleos de 1 m/3,2 pies para iluminación RGB y altavoz.
- Se adapta a todos los Slingshots de 2015 en adelante.
- Funciona tanto para el compartimiento de almacenamiento del lado del conductor como del pasajero.
- Soporte de metal revestido para una mejor resistencia a los elementos.
- Acabado OEM negro.
- Caja resistente al agua (PE) duradera con protección UV.
- Tipo de caja con puerto / ventilado de 0.75ft3 / 21L.
- Material de amortiguación para un mayor rendimiento de los subwoofers.

#### QUÉ HAY EN LA CAJA

- Caja de subwoofer con un NXL-10SUB/BK incluido.
- Marco frontal
- Soportes de montaje
- 6 x Tornillos y Arandelas M6x16mm
- 4 x Tornillos y Arandelas M6x40mm
- 6 x Tuerca con Clip M6
- Cableado de altavoces

## INSTALLATION

Starts by moving the seats all away forward to get easy access to this area, it is optional if you want to remove the seats for running wires or easy installation on both driver and passenger side of the vehicle. **(Picture 1)**

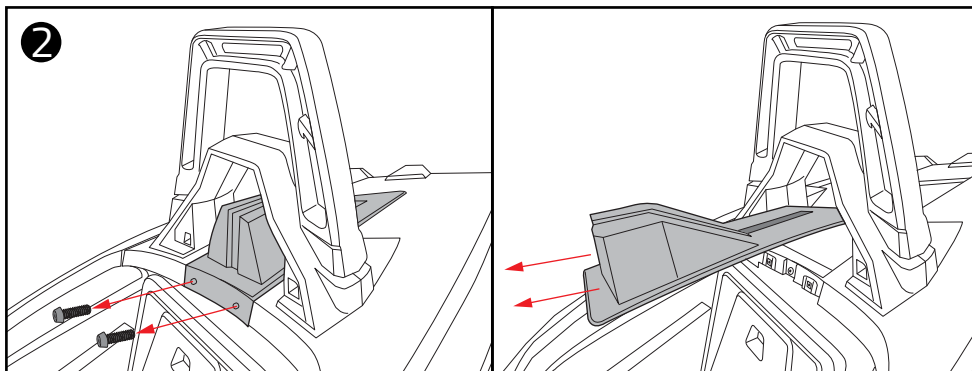


Remove the Passenger rear deck hump using a T25 TORX socket to extract the (2) screws on front bottom of the piece and pull it to the front, **(Picture 2)**

## INSTALACIÓN

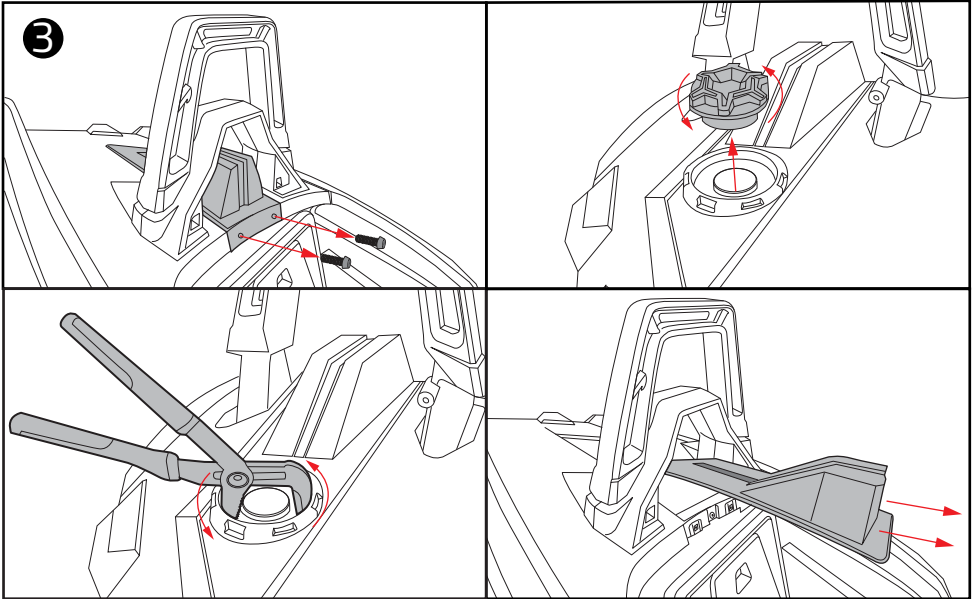
Comience moviendo todos los asientos hacia adelante para tener fácil acceso a esta área, es opcional si desea quitar los asientos para pasar cables o facilitar la instalación en el lado del conductor y del pasajero del vehículo. **(Imagen 1)**

Retire la joroba de la plataforma trasera del Pasajero usando una punta TORX T25 para extraer los (2) tornillos en la parte inferior delantera de la pieza y tire de ella hacia el frente, **(Imagen 2)**



## INSTALLATION

Remove the Driver rear deck hump using a T25 TORX socket to extract the (2) screws on front bottom of the piece, then remove the gas cap and using an oversized pliers, un-screw the Ring-Nut that holds the gas tube in place, after this you can pull out the piece. **(Picture 3)**

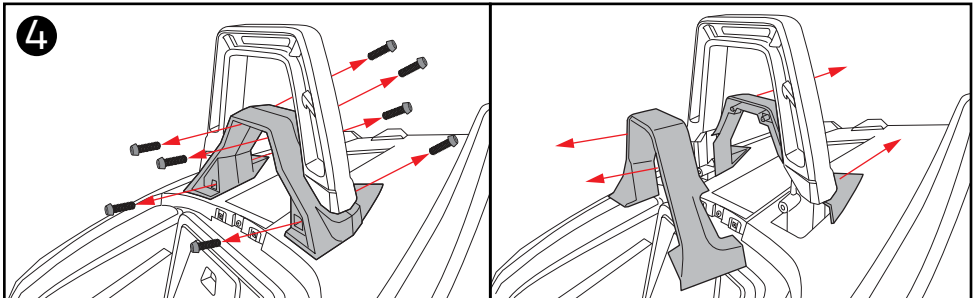


Remove both driver and passenger side rear hoop accent using a T40 TORX socket to extract the (2) screws on bottom of the piece and a T25 TORX to extract the (2) screws on top of the piece and pull it to the front, then using the T40 TORX to extract the (2) screws in the back of the piece and pull it to the back. **(Picture 4)**

## INSTALACIÓN

Retire la joroba de la plataforma trasera del conductor con una punta TORX T25 para extraer los (2) tornillos en la parte inferior delantera de la pieza, luego retire la tapa de la gasolina y, con unos alicates de gran tamaño, desatornille la tuerca anular que sujeta el tubo de gasolina en su lugar, después de esto puedes sacar la pieza. **(Imagen 3)**

Quite el acento del aro trasero del lado del conductor y del pasajero usando una punta TORX T40 para extraer los (2) tornillos en la parte inferior de la pieza y un TORX T25 para extraer los (2) tornillos en la parte superior de la pieza y jálalo hacia la fuente, luego utilizando el T40 TORX para extraer los (2) tornillos en la parte posterior de la pieza y tirar de ella hacia atrás. **(Imagen 4)**

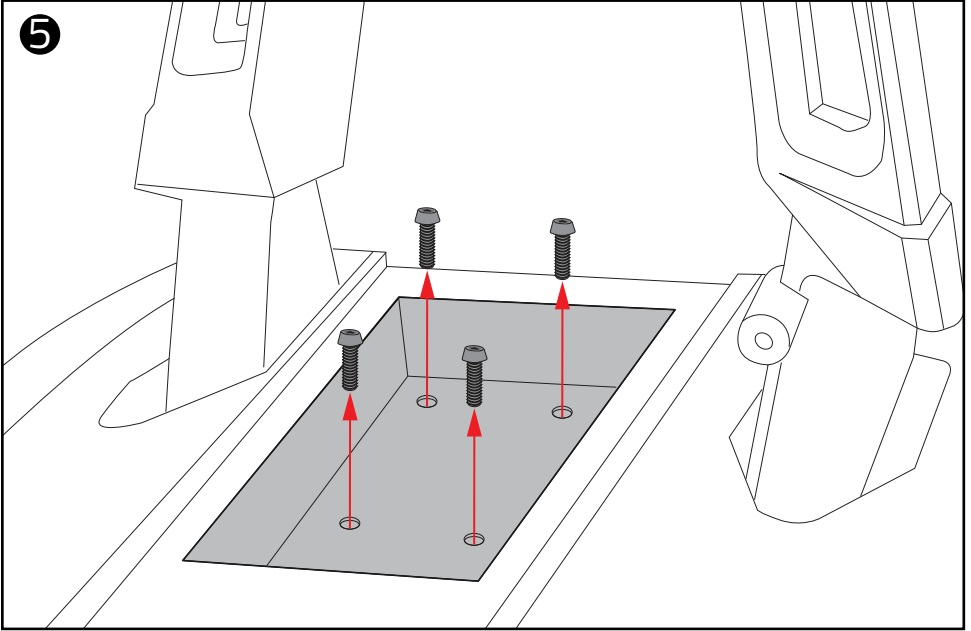


## INSTALLATION

Remove screws that were located underneath the head covers once the humps are removed. (Picture 5)

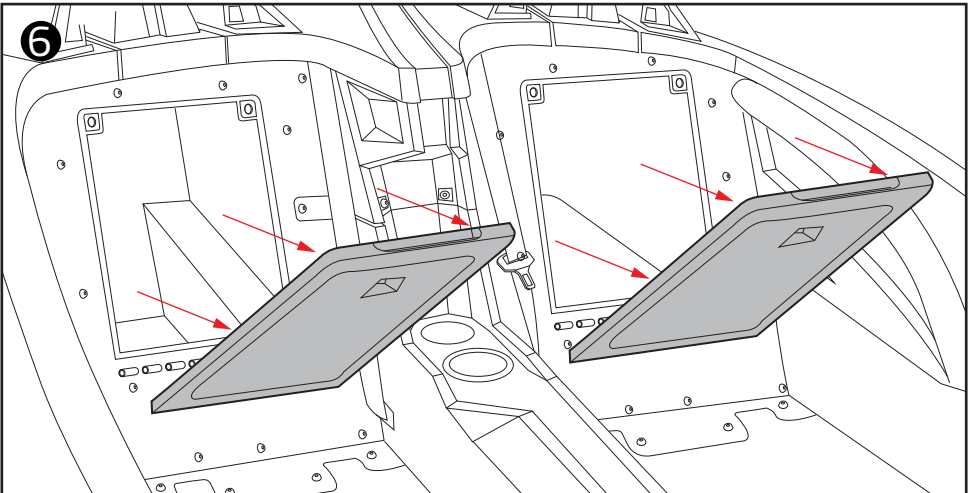
## INSTALACIÓN

Retire los tornillos que estaban ubicados debajo de las cubiertas de la cabeza una vez que se quitaron las jorobas. (Imagen 5)



Remove the doors that cover both driver and passenger side rear storage compartment. (Picture 6)

Retire las puertas que cubren el compartimento de almacenamiento trasero del lado del conductor y del pasajero. (Imagen 6)



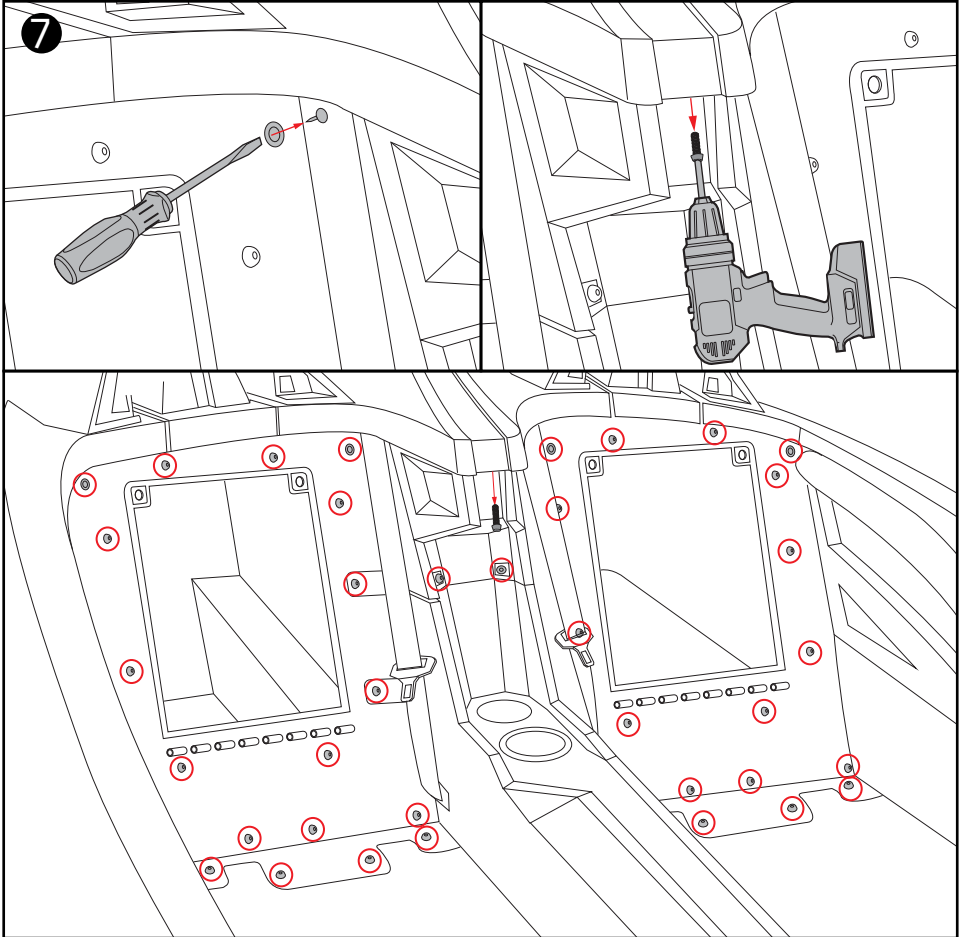
# SLG-RSUB10LD

## INSTALLATION

Remove all T40 TORX screws and (2) push clips that are located on back panel. (Picture 7)

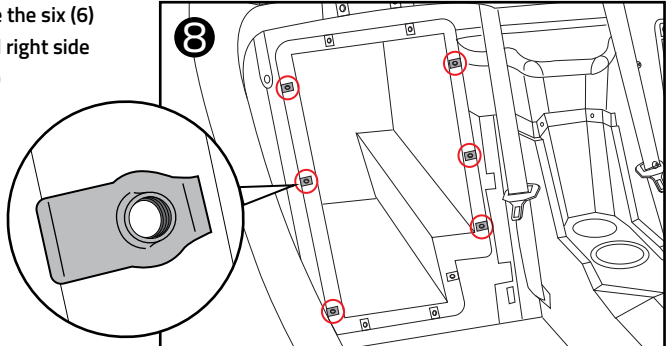
## INSTALACIÓN

Retire todos los tornillos TORX T40 y los (2) clips de presión que se encuentran en el panel posterior. (Imagen 7)



For 2017 and newer models, use the six (6) supplied clip nuts on the left and right side to mount the cabinet. (Picture 8)

Para los modelos de 2017 en adelante, use las seis (6) tuercas con clip suministradas en el lado izquierdo y derecho para montar el gabinete. (Imagen 8)

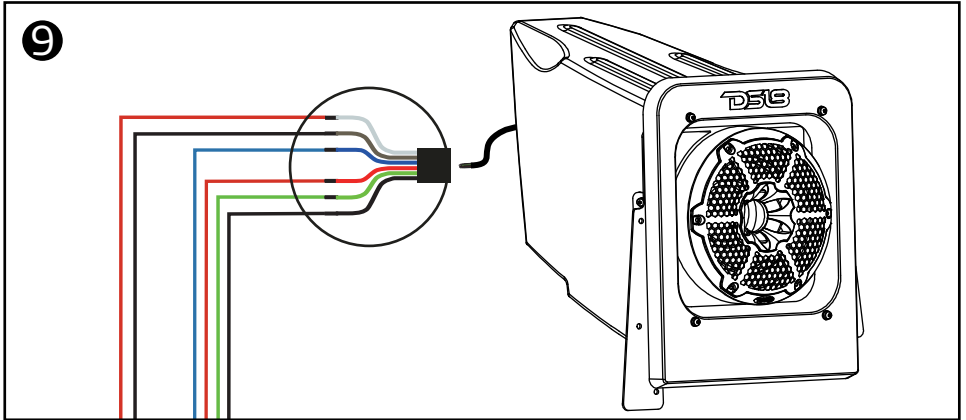


## INSTALLATION

This kit needs an aftermarket amp pre-installed with the speaker wires in this location, only after this step can you connect the speakers using the aftermarket amp's speaker wire and RGB LED wires (optional) of the LED module (LED -BTC not included). (Picture 9)

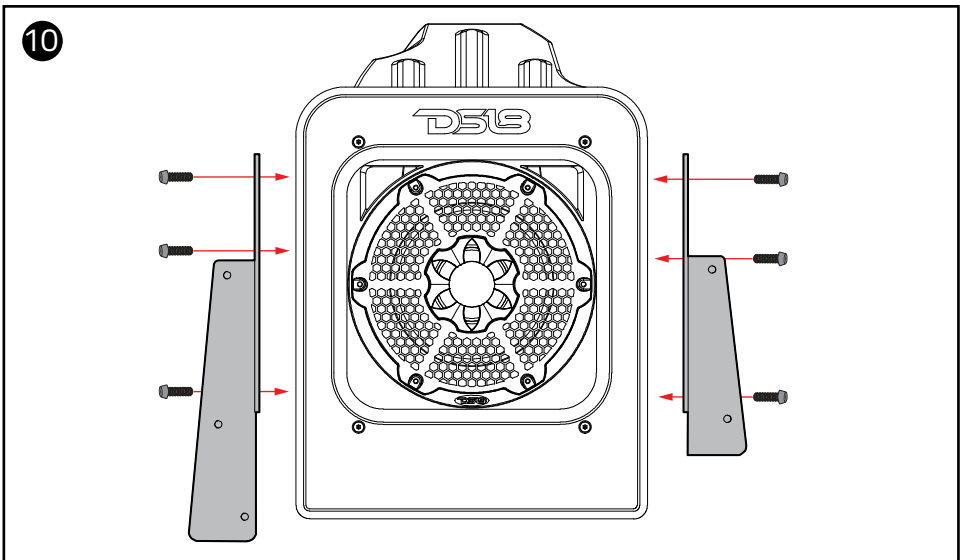
## INSTALACIÓN

Este kit necesita un amplificador del mercado de accesorios preinstalado con los cables de los altavoces en esta ubicación, solo después de este paso puede conectar los altavoces usando el cable del altavoz del amplificador del mercado de accesorios y los cables LED RGB (opcional) del módulo LED (LED -BTC no incluido). (Imagen 9)



If the enclosure does not have the brackets installed already, go ahead, and put it in place and secure it using the supplied bolts and washers. (Picture 10)

Si la caja aún no tiene los soportes instalados, continúe, colóquelo en su lugar y asegúrelo con los pernos y arandelas suministrados. (Imagen 10)

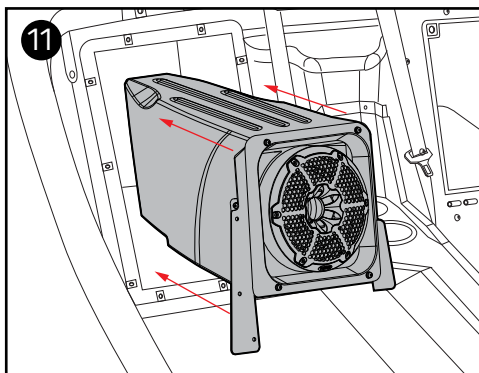


# SLG-RSUB10LD

## INSTALLATION INSTALACIÓN

Grab the top and bottom of the enclosure and slide the subwoofer box into place in the rear compartment. (Picture 11)

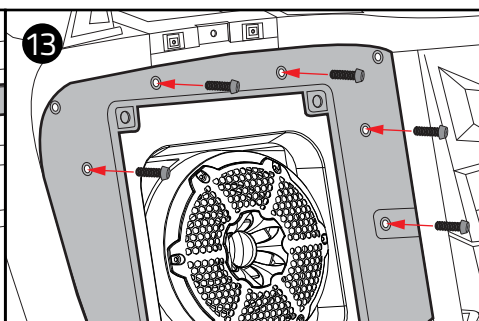
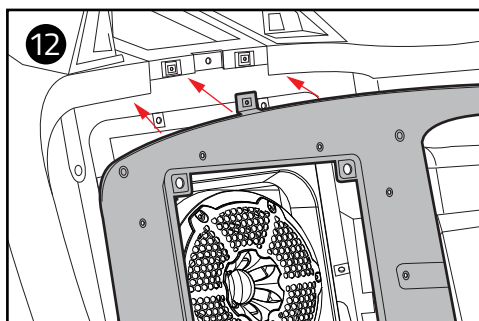
Tome la parte superior e inferior del gabinete y deslice la caja de subwoofer en su lugar en el compartimiento trasero. (Imagen 11)



Once finished, re-install the rear panel, and install the factory T40 TORX screws back to secure SLG-RSUB10LD enclosure.

(Picture 12) (Picture 13)

Una vez que haya terminado, vuelva a instalar el panel posterior e instale los tornillos TORX T40 de fábrica para asegurar la caja SLG-RSUB10LD. (Imagen 12) (Imagen 13)

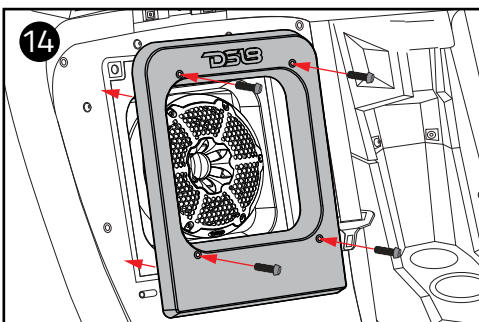


Attach the face plate using the supplied M6x40mm screws. (Picture 14)

Fije el marco frontal con los tornillos M6x40 suministrados. (Imagen 14)

Re-install everything back in order from the rear hump and hoop accent in the same way that was pulled out.

This concludes the installation of the SLG-RSUB10LD and it is ready to enjoy your new sound system upgrade!



Vuelva a instalar todo en orden desde la joroba trasera y el acento del aro de la misma manera que lo sacó.

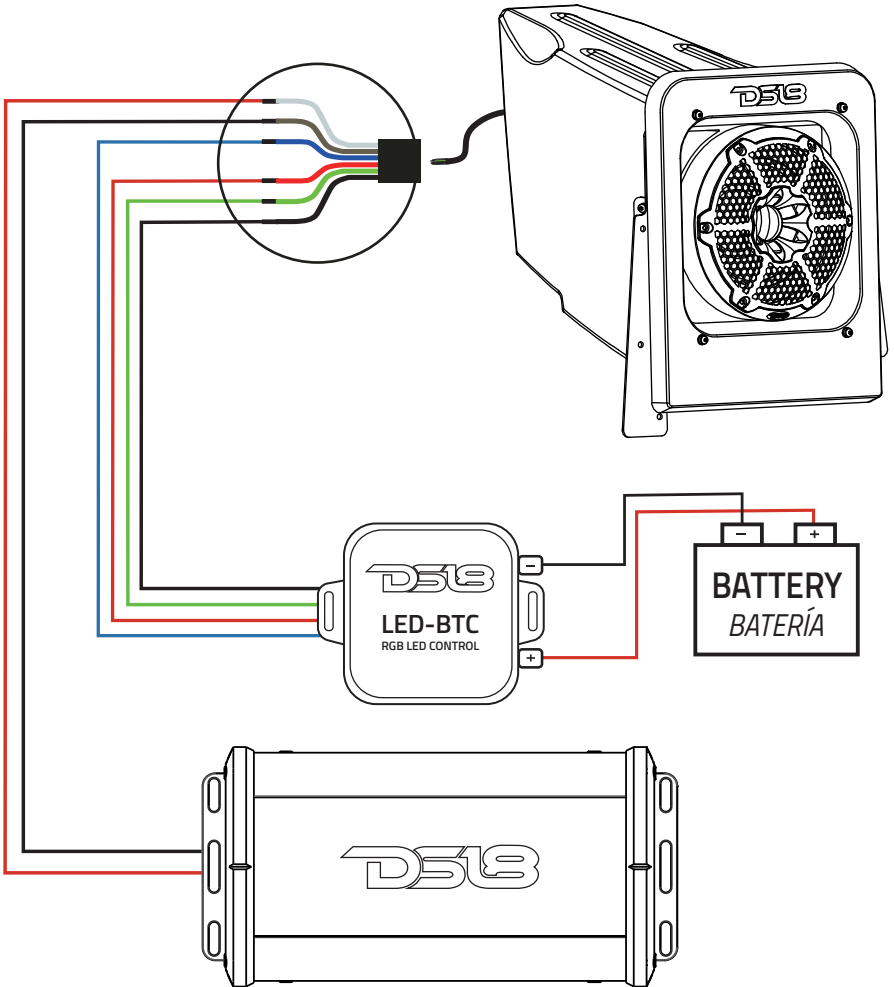
¡Esto concluye la instalación del SLG-RSUB10LD y está listo para disfrutar de su nueva actualización del sistema de sonido!



## CONNECTION OPTIONS / OPCIONES DE CONEXIÓN

**1** If you have an LED Control Module (LED-BTC), Connect as Shown in the Following Diagram:

**1** Si tiene un módulo de control LED (LED-BTC), conéctelo como se muestra en el siguiente diagrama:



**Blue LED (-) / LED Azul (-)**

**Red LED (-) / LED Rojo (-)**

**Green LED (-) / LED Verde (-)**

**Black 12V DC (+) / 12V DC Negro (+)**

**White Speaker (+) / Altavoz Blanco (+)**

**Grey Speaker (-) / Altavoz Gris (-)**

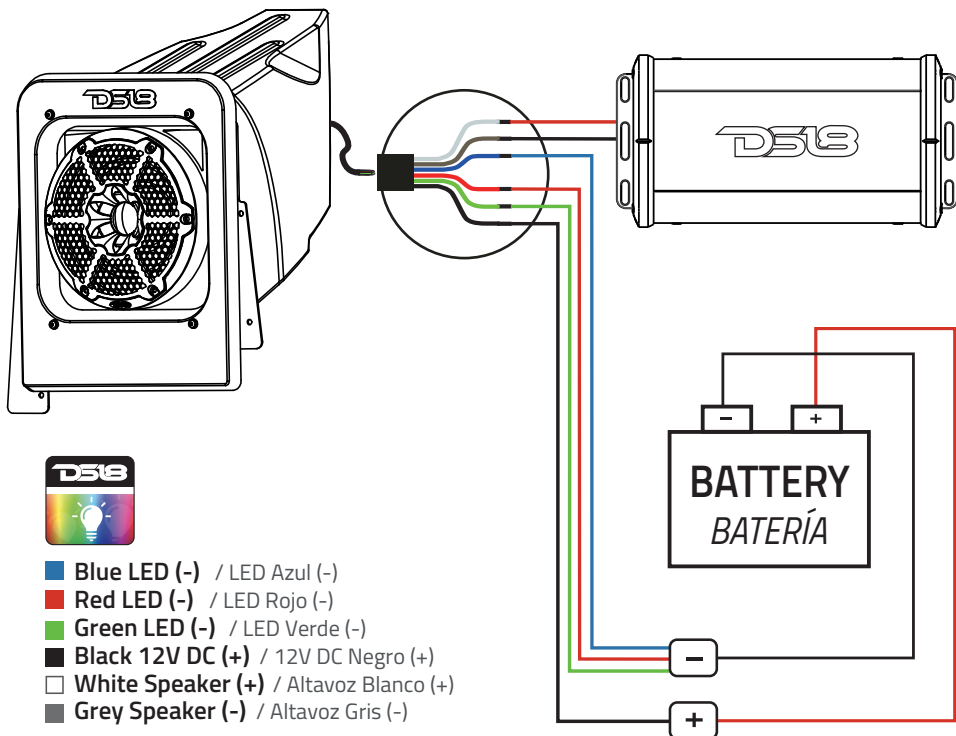
## CONNECTION OPTIONS / OPCIONES DE CONEXIÓN

**2** To connect without LED Control Module (LED-BTC), Connect as Shown in the Following Diagram:

- Black wire "BK" connected to battery Positive (+) 12V
- White Color Light "R"; "B" and "G" connected to battery Negative (-)
- Green Color Light "G" connected to battery Negative (-)
- Red Color Light "R" connected to battery Negative (-)
- Blue Color Light "B" connected to battery Negative (-)
- Purple Color Light "R" and "B" connected to battery Negative (-)
- Yellow Color Light "R" and "G" connected to battery Negative (-)
- Cyan Color Light "B" and "G" connected to battery Negative (-)

**2** Para conectarse sin el módulo de control LED (LED-BTC), conecte como se muestra en el siguiente diagrama:

- Cable negro "BK" conectado al positivo de la batería (+) 12V
- Luz de color blanco "R"; "B" y "G" conectados al negativo de la batería (-)
- Luz de color verde "G" conectada al negativo de la batería (-)
- Luz de color roja "R" conectada al negativo de la batería (-)
- Luz de color azul "B" conectada al negativo de la batería (-)
- Luz de color púrpura "R" y "B" conectada al negativo de la batería (-)
- Luz de color amarillo "R" y "G" conectada al negativo de la batería (-)
- Luz de color cian "B" y "G" conectada al negativo de la batería (-)



## GENERAL / GENERAL:

Speaker Size / Tamaño de Altavoz.....	10" / 254mm
Total Impedance / Impedancia Total .....	4 Ohms
Total RMS Power Handling / Manejo de Potencia RMS .....	300W
Total MAX Power Handling / Manejo de Potencia MAX .....	600W
Sensitivity (1w/1m) / Sensibilidad (1w/1m) .....	89dB
Frequency Response / Respuesta de Frecuencia .....	35-250Hz
Recommended Lo Pass Crossover / Crossover Paso Bajo Recomendado .....	100Hz

## SPEAKER SPECIFICATIONS / ESPECIFICACIONES DE LOS ALTAVOCES:

Voice Coil Diameter / Diámetro de la Bobina de Voz .....	2" / 50.8mm
Voice Coil Former Material / Material Interior de Bobina Móvil .....	Glass fiber
Winding Material / Material de Bobinado .....	CCAW
Cone Material .....	Injection Molded Polypropylene + UV Compliant
Material del Cono .....	Polipropileno Moldeado por Inyección + Compatible con UV
Dust Cap Material / Material de la Tapa Antipolvo .....	PPI
Surround Material / Material de la Suspensión.....	Butyl (Rubber) / Butilo (Caucho)
Basket Material .....	High Temp Injection Molded Composite (ASA) with UV Protection coating
Material de la canasta .....	Compuesto moldeado por inyección de alta temperatura (ASA) con recubrimiento de protección UV
Magnet Material / Material del Imán.....	Ferrite/ Ferrita
Magnet Weight / Peso del Imán.....	72oz

## BOX SPECIFICATIONS / ESPECIFICACIONES DE LA CAJA:

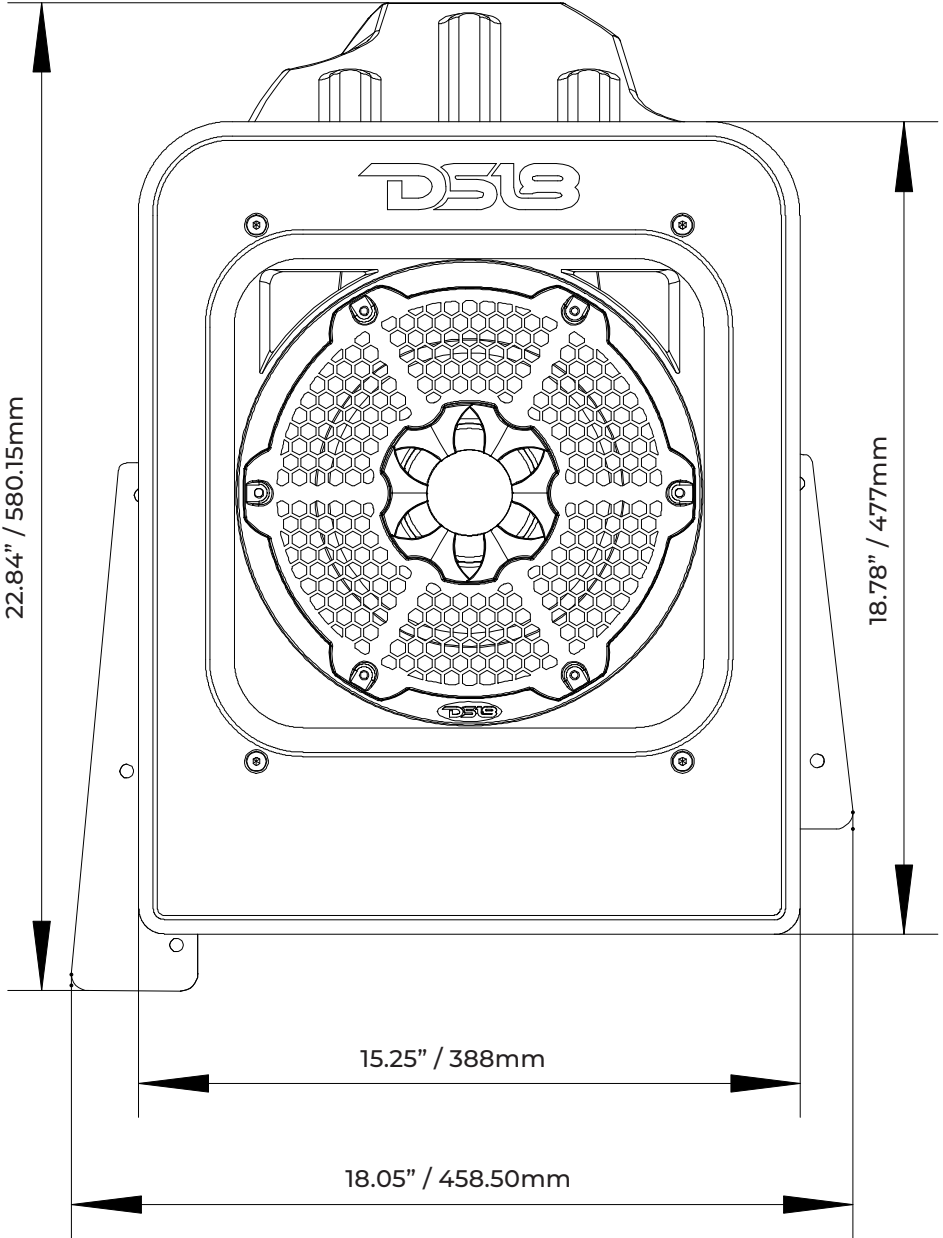
Internal Volume / Volumen Interno.....	0.75 ft3 / 21L
Load Configuration / Cargar Configuración.....	Single / Sencillo
Box Type / Tipo de Caja .....	Ported / Vented / Porteado / Ventilado
Port Tuned (Fb) / Puerto Sintonizado (Fb) .....	40Hz
Box Material / Material de la Caja.....	Polyethylene (PE) / Polietileno (PE)
Finish Material / Material de Acabado .....	Black / Negro
-3Db Dropping Point (F3) / -Punto de Caída 3Db (F3) .....	45Hz
UV Protection / Protección UV.....	Yes / Si
Waterproof Rating .....	IP65 (With Ports Covered)
Clasificación Impermeable .....	IP65 (Con el Puerto Cubierto)

## MEASUREMENT / ESPECIFICACIONES DE LA CAJA:

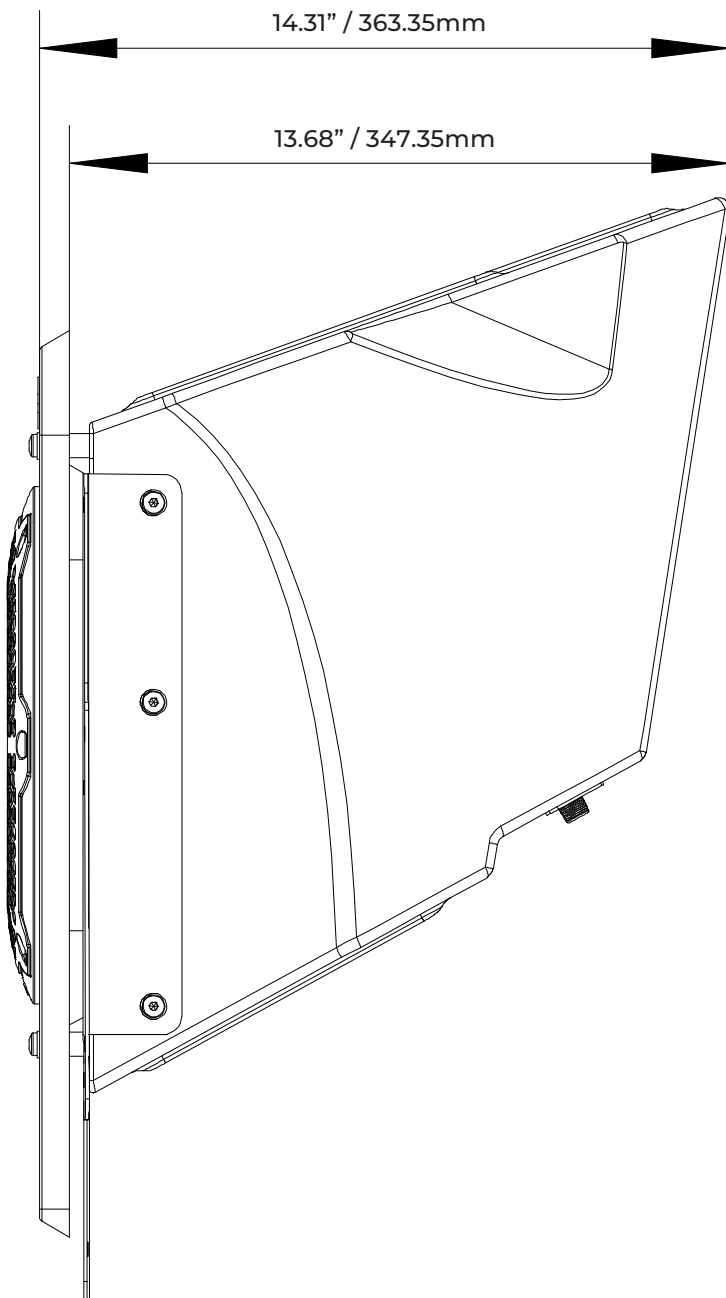
Overall Height / Altura Total.....	18.78" / 477mm
Overall Width / Ancho Total.....	15.25" / 388mm
Overall Depth / Profundidad Total .....	14.31" / 363.3mm

# SLG-RSUB10LD

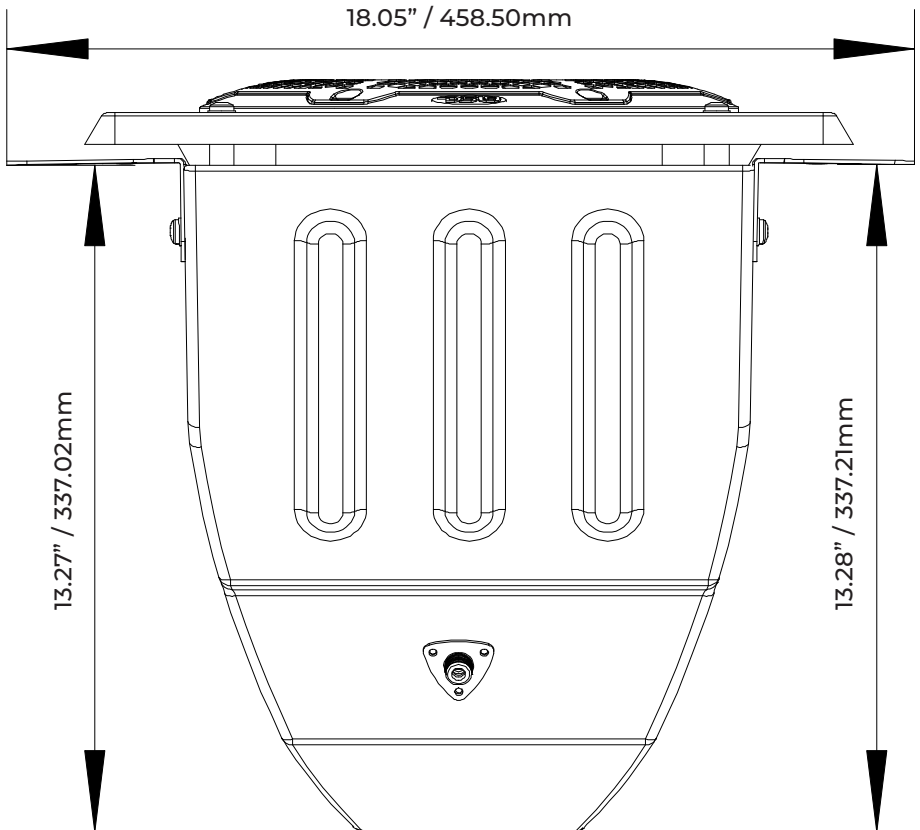
MEASUREMENTS / MEDIDAS:



MEASUREMENTS / MEDIDAS:



## MEASUREMENTS / MEDIDAS:



### WARRANTY

Please visit our website [DS18.com](http://DS18.com) for more information on our warranty policy.

We reserve the right to change products and specifications at any time without notice. Images may or may not include optional equipment.



**WARNING:**  
Cancer and Reproductive Harm.  
[www.P65Warning.ca.gov](http://www.P65Warning.ca.gov)

### GARANTÍA

Visita nuestra página web [DS18.com](http://DS18.com) para obtener más información sobre nuestra garantía.

Nos reservamos el derecho de cambiar productos y especificaciones en cualquier momento sin previo aviso. Las imágenes pueden incluir o no equipo opcional.



**ADVERTENCIA:**  
Cáncer y Daño Reproductivo.  
[www.P65Warning.ca.gov](http://www.P65Warning.ca.gov)

# ***SLG-RSUB10LD***



**FOR MORE INFORMATION  
PLEASE VISIT  
DS18.COM**

***#WELIKEITLOUD***



---

**DS18<sup>®</sup>**