

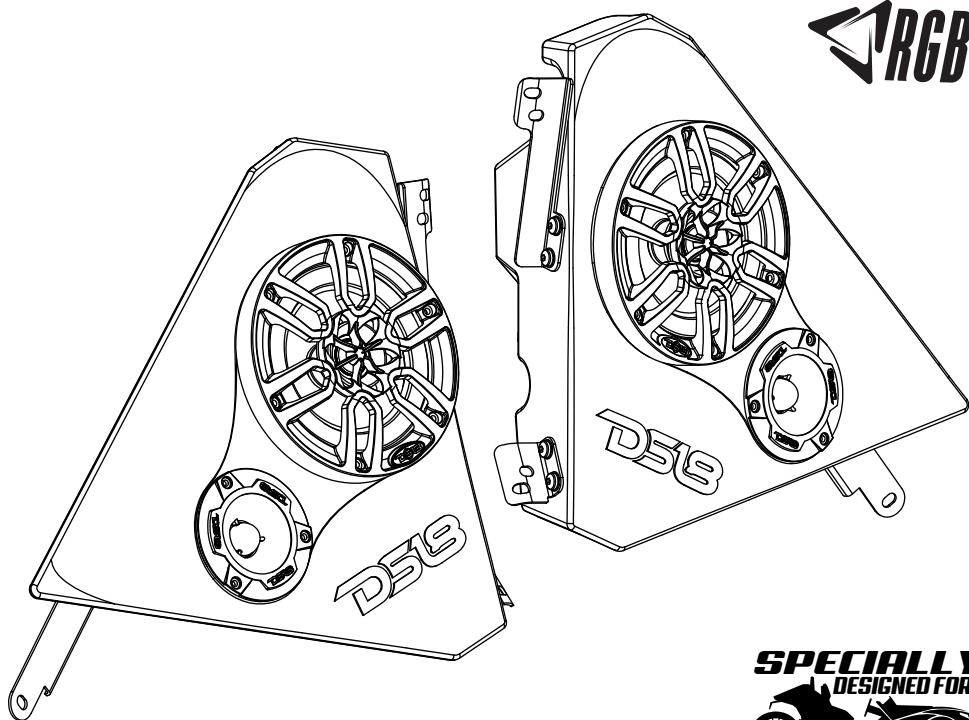
DS18[®]

OWNER'S MANUAL
MANUAL DEL USUARIO

SLG-FKP6LD

**POLARIS SLINGSHOT FRONT KICK PANEL SPEAKER
PODS WITH NXL-6BK & PRO-TW1L INCLUDED**

PODS PARA ALTAVOCES DEL PANEL DE LOS PIES DELANTERO
DEL POLARIS SLINGSHOT CON NXL-6BK Y PRO-TW1L INCLUIDO



**SPECIALLY
DESIGNED FOR**

SLINGSHOT

▲▲ FOR ALL ELEMENTS ≡

ENGLISH | ESPAÑOL



SLG-FKP6LD

POLARIS SLINGSHOT FRONT KICK PANEL SPEAKER PODS WITH NXL-6BK & PRO-TW1L INCLUDED

PODS PARA ALTAVOCES DEL PANEL DE LOS PIES DELANTERO DEL POLARIS SLINGSHOT CON NXL-6BK Y PRO-TW1L INCLUIDO

INTRODUCTION

If you're looking to maximize sound in your Polaris Slingshot, you may consider adding this durable Polyethylene Front Kick Panel Enclosure by DS18. This enclosure includes one 6.5" Waterproof Speaker with RGB LED lights (NXL-6BK) and one 3.8" Super bullet tweeter with RGB LED lights (PRO-TW1L) that your stereo system deserves. This enclosure comes in pairs (Driver & Passenger) with a black textured finish to match the factory's look. Very easy to install using supplied bolts and brackets that fits directly into place.

FEATURES

- Pods Sold as a Set for Driver and Passenger Sides.
- Easy to install - all hardware and wiring included.
- OFC tinned wiring for more power handling and durability.
- 6 core 0.6M Input Wires for RGB Lighting and Speakers.
- Fits Slingshot Models from 2015 or later
- Coated Metal Bracket for better resistance to the elements.
- Include one set of 6.5" NXL-6BK Waterproof Speaker with RGB LED.
- Include one set of 3.8" PRO-TW1L Super Bullet Tweeter with RGB LED.
- Durable (PE) waterproof enclosure with UV Protection.
- Sealed Type Waterproof Enclosure.
- Damping Material for more performance from Speaker.
- Black OEM Finish

WHAT'S IN THE BOX

- Left & Right Speaker Enclosure with NXL-6BK and PRO-TW1L included.
- Mounting Brackets.
- Screws and washers.
- Speaker Wiring

INTRODUCCIÓN

Si está buscando maximizar el sonido en su Polaris Slingshot, puede considerar agregar este duradero panel de los pies delantero de polietileno de DS18. Esta Caja incluye un altavoz impermeable de 6.5 "con luces LED RGB (NXL-6BK) y un Super Tweeter Bala de 3.8" con luces LED RGB (PRO-TW1L) que su sistema estéreo merece. Estas cajas vienen en pares (conductor y pasajero) con un acabado texturizado negro para que coincida con el aspecto de la fábrica. Muy fácil de instalar con tornillos y soportes suministrados que se ajustan directamente a su lugar.

CARACTERÍSTICAS

- Pods vendidos como un juego para los lados del conductor y del pasajero.
- Fácil de instalar con todo el hardware y cableado incluidos.
- Cableado OFC estañado para mayor manejo de potencia y durabilidad.
- Cables de entrada de 6 núcleos de 0.6 M para iluminación RGB y altavoces.
- Se adapta a los modelos Slingshot de 2015 en adelante.
- Soporte de metal revestido para una mejor resistencia a los elementos.
- Incluye un juego de parlantes impermeables NXL-6BK de 6.5" con LED RGB.
- Incluye un juego de tweeter Super Bullet PRO-TW1L de 3.8" con LED RGB.
- Caja resistente al agua (PE) duradera con protección UV.
- Recinto impermeable de tipo sellado.
- Material de amortiguación para un mayor rendimiento del altavoz.
- Acabados de textura negra como plásticos OEM.

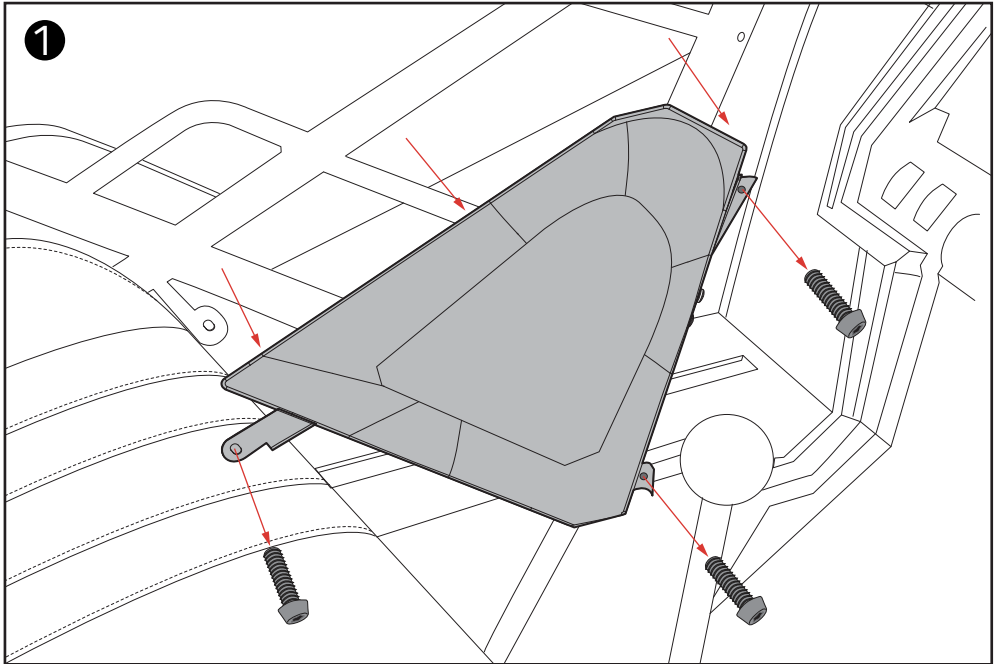
QUÉ HAY EN LA CAJA

- Caja de altavoz izquierda y derecha con NXL-6BK y PRO-TW1L incluidos.
- Soportes de montaje.
- Tornillos y arandelas.
- Cableado para el Altavoz

INSTALLATION / INSTALACIÓN:

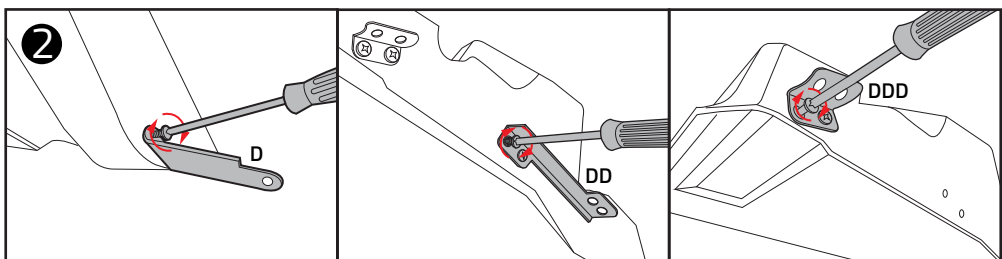
1. Remove the factory speaker enclosures using a T40 TORX socket to extract the (3) screws securing each speaker enclosure. Disconnect the factory connector and remove the speaker enclosure. If your vehicle did not come with a factory speaker you will need to remove (1) T40 TORX screw on both driver and passenger side of the vehicle. The screw secures the vehicle factory plastic side panel to a bracket welded to the chassis tube. (Picture 1)

1. Retire las cajas de los altavoces de fábrica utilizando una punta TORX T40 para extraer los (3) tornillos que sujetan cada caja de los altavoces. Desconecte el conector de fábrica y retire la caja del altavoz. Si su vehículo no viene con un altavoz de fábrica, deberá quitar (1) tornillo TORX T40 en el lado del conductor y del pasajero del vehículo. El tornillo asegura el panel lateral de plástico de fábrica del vehículo a un soporte soldado al tubo del chasis. (Imagen 1)



2. Start by assembling D, DD, and DDD brackets to driver's side kick pod using (2) M6 Washer and (2) M6 Screw per bracket. Bracket DD will need to remain loosely hand tightened during this step. Fully tighten bracket D and DDD. Repeat for passenger side kick pod. (Picture 2)

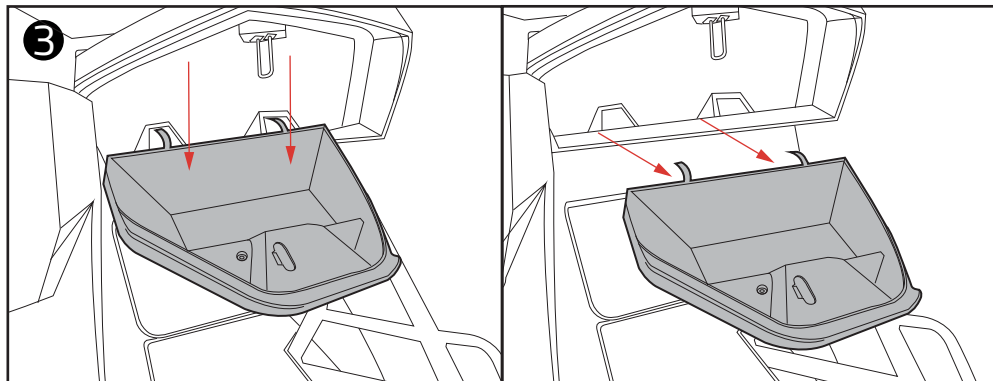
2. Comience por ensamblar los soportes D, DD y DDD en el kick pod del lado del conductor usando (2) arandelas M6 y (2) tornillos M6 por soporte. El soporte DD deberá permanecer apretado a mano sin apretar durante este paso. Apriete completamente el soporte D y DDD. Repita para el kick pod del lado del pasajero. (Imagen 2)



INSTALLATION / INSTALACIÓN:

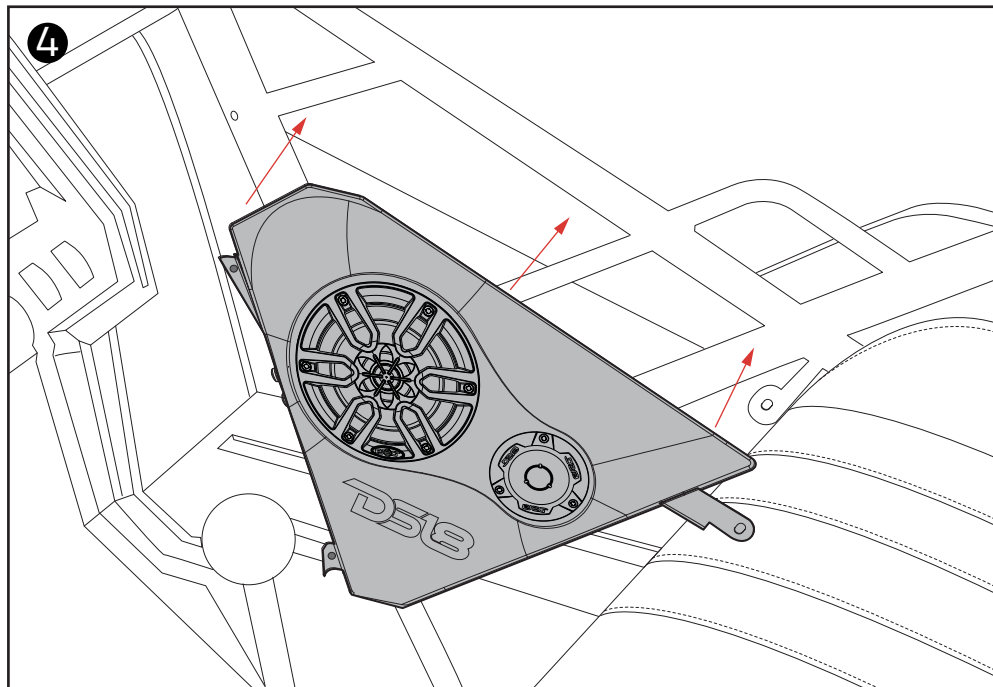
3. Installing the passenger kick pod will require the temporary removal of the factory glovebox. Open the glovebox door and release the tabs that are located at the back of the compartment. Lift and remove the glovebox. (Picture 3)

3. La instalación del kickpod del pasajero requerirá la extracción temporal de la guantera de fábrica. Abra la puerta de la guantera y suelte las pestañas que se encuentran en la parte posterior del compartimiento. Levante y retire la guantera. (Imagen 3)



4. Place the Passenger kick pod into the vehicle pushing it as far forward as possible. This will allow you to angle in the rear of the kick pod so that bracket "P" is able to rest in between the factory metal bracket and plastic side panel. (Picture 4)

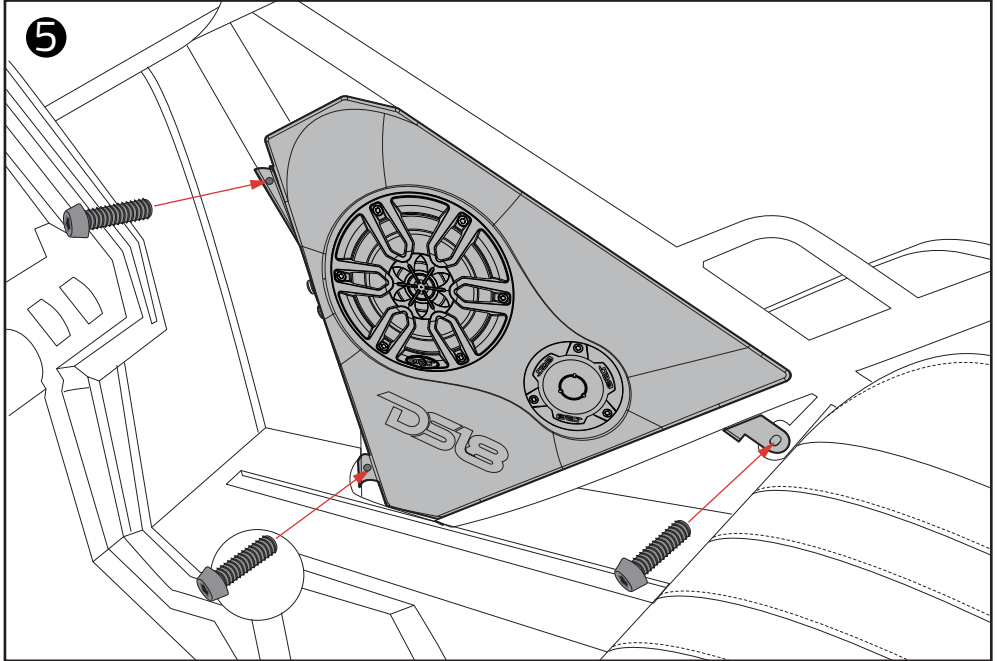
4. Coloque el Kick Pod del Pasajero en el vehículo empujándolo lo más adelante posible. Esto le permitirá inclinar la parte trasera del kick pod para que el soporte "P" pueda descansar entre el soporte de metal de fábrica y el panel lateral de plástico. (Imagen 4)



INSTALLATION / INSTALACIÓN:

5. Once the bracket is resting between both surfaces tilt the front of the kick pod into position. 5. Next tighten the brackets to the vehicle using (3) M6 Thread Rolling Screws and (3) M6 washers. (Picture 5)

5. Una vez que el soporte descansa entre ambas superficies, incline la parte delantera del kick pod a su posición. 5. A continuación, apriete los soportes al vehículo con (3) tornillos de rosca M6 y (3) arandelas M6. (Imagen 5)



6. Re-Install Glovebox.

7. Before installing the driver's side kick pod, start by tilting the steering wheel to its highest position.

8. Repeat steps 1-5 to install the driver's side kick speaker pod.

9. This kit can use the factory amplifier or an aftermarket amp pre-installed with the speaker wires in this location, only after this step can you install the speakers using the aftermarket amp's speaker wire and RGB LED wires (optional) of the LED module (LED -BTC not included).

This concludes the installation of the SLG-FKP6LD and it is ready to enjoy your new sound system upgrade!

6. Vuelva a instalar la guantera.

7. Antes de instalar el kickpod del lado del conductor, comience inclinando el volante a su posición más alta.

8. Repita los pasos 1 a 5 para instalar el módulo de altavoz lateral del conductor.

9. Este kit puede usar el amplificador de fábrica o un amplificador del mercado de accesorios preinstalado con los cables de los altavoces en esta ubicación. Solo después de este paso puede instalar los altavoces usando el cable del altavoz del amplificador del mercado de accesorios y los cables LED RGB (opcional) del módulo LED. (LED -BTC no incluido).

¡Esto concluye la instalación del SLG-FKP6LD y está listo para disfrutar de su nueva actualización del sistema de sonido!

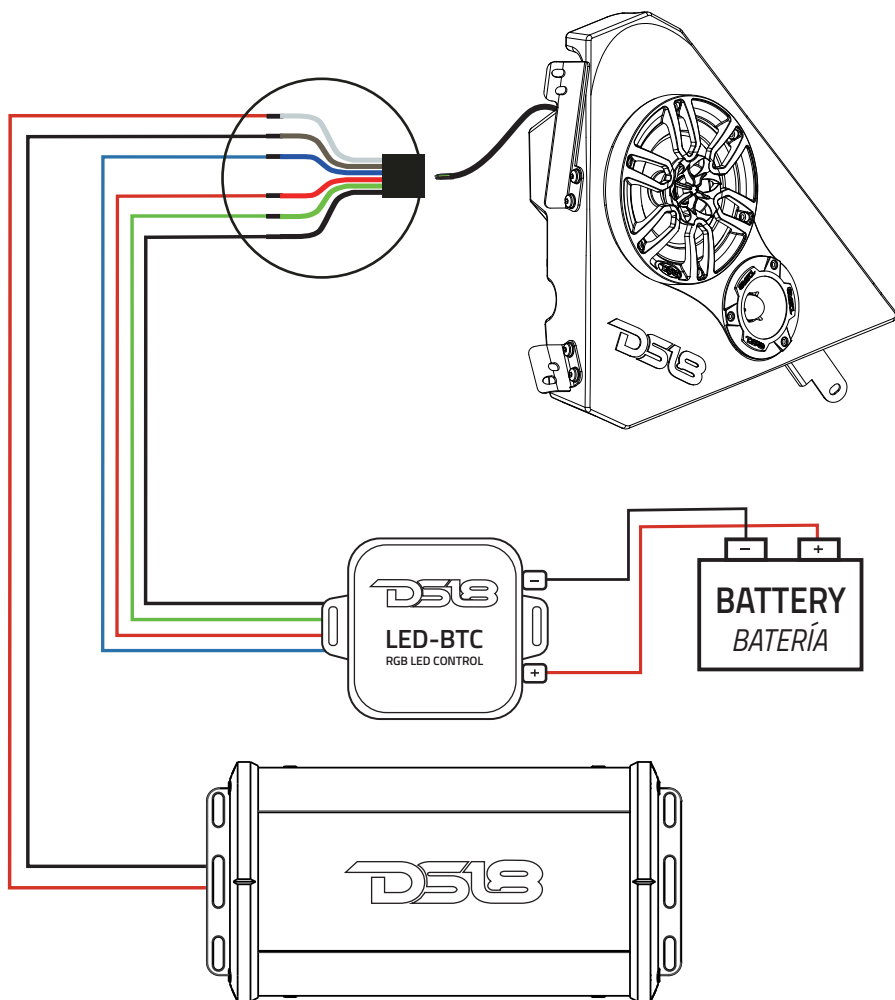
#WELIKEITLOUD



CONNECTION OPTIONS / OPCIONES DE CONEXIÓN

1 If you have an LED Control Module (LED-BTC),
Connect as Shown in the Following Diagram:

1 Si tiene un módulo de control LED (LED-BTC),
conéctelo como se muestra en el siguiente diagrama:



Blue LED (-) / LED Azul (-)

Red LED (-) / LED Rojo (-)

Green LED (-) / LED Verde (-)

Black 12V DC (+) / 12V DC Negro (+)

White Speaker (+) / Altavoz Blanco (+)

Grey Speaker (-) / Altavoz Gris (-)

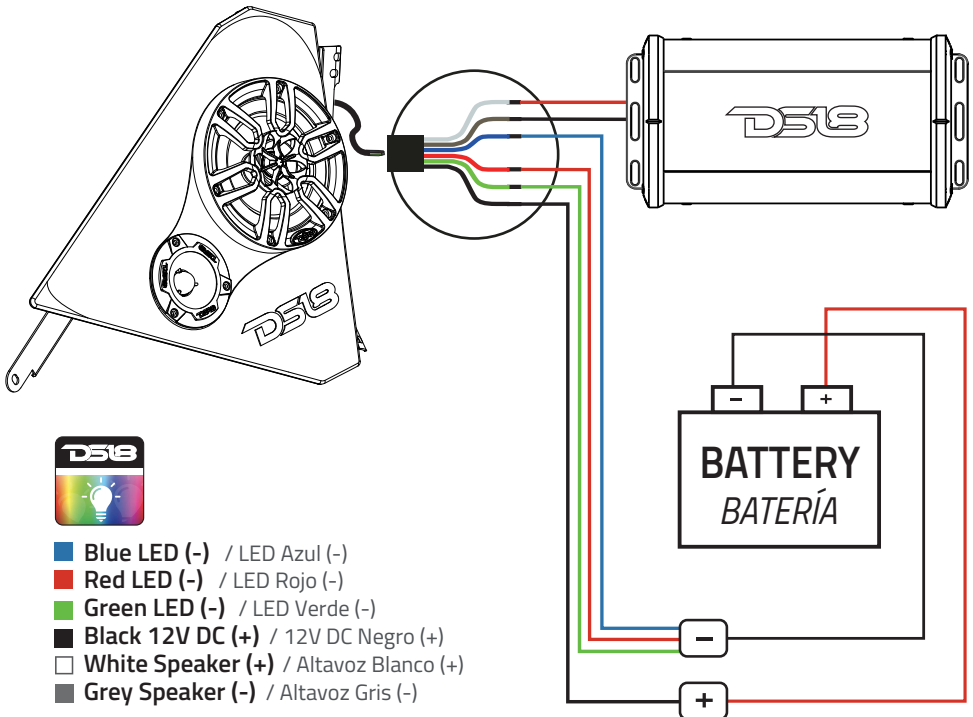
CONNECTION OPTIONS / OPCIONES DE CONEXIÓN

2 To connect without LED Control Module (LED-BTC), Connect as Shown in the Following Diagram:

- Black wire "BK" connected to battery Positive (+) 12V
- White Color Light "R"; "B" and "G" connected to battery Negative (-)
- Green Color Light "G" connected to battery Negative (-)
- Red Color Light "R" connected to battery Negative (-)
- Blue Color Light "B" connected to battery Negative (-)
- Purple Color Light "R" and "B" connected to battery Negative (-)
- Yellow Color Light "R" and "G" connected to battery Negative (-)
- Cyan Color Light "B" and "G" connected to battery Negative (-)

2 Para conectarse sin el módulo de control LED (LED-BTC), conecte como se muestra en el siguiente diagrama:

- Cable negro "BK" conectado al positivo de la batería (+) 12V
- Luz de color blanco "R"; "B" y "G" conectados al negativo de la batería (-)
- Luz de color verde "G" conectada al negativo de la batería (-)
- Luz de color roja "R" conectada al negativo de la batería (-)
- Luz de color azul "B" conectada al negativo de la batería (-)
- Luz de color púrpura "R" y "B" conectada al negativo de la batería (-)
- Luz de color amarillo "R" y "G" conectada al negativo de la batería (-)
- Luz de color cian "B" y "G" conectada al negativo de la batería (-)



SLG-FKP6LD

GENERAL / GENERAL:

Total Impedance / Impedancia Total	4 Ohms
Load Configuration / Cargar configuración	Parallel / Paralelo
Input Wire	6 Core OFC Tinned (2ft / 0.6m)
Cable de Entrada	OFC de 6 núcleos estañado (2ft / 0.6m)

SPEAKER SPECIFICATIONS / ESPECIFICACIONES DE LOS ALTAVOCES:

Speaker Type / Size /	6.5" Waterproof Coaxial with RGB LED
Tipo de altavoz/Tamaño de altavoz	Coaxial resistente al agua de 6,5" con LED RGB
RMS Power Handling / Manejo de potencia RMS	100W
MAX Power Handling / Manejo de potencia MAX	300W
Sensitivity (1w/1m) / Sensibilidad (1w/1m)	91dB
Frequency Response / Respuesta de Frecuencia	45Hz-20KHz
Recommended Hi Pass Crossover / Crossover Hi Pass recomendado	65Hz
Voice Coil Diameter / Diámetro de la Bobina de Voz	1.2" / 30.5mm
Voice Coil Former Material / Material Interior de Bobina Móvil	Kapton
Winding Material / Material de Bobinado	CCAW
Cone Material	Injection Molded Polypropylene + UV Compliant
Material del Cono	Polipropileno moldeado por inyección + compatible con UV
Surround Material / Material de la Suspension	Butyl (Rubber) / Butilo (Caucho)
Basket Material	High Temp Injection Molded Composite with UV Protection coating
Material de la Canasta	Compuesto moldeado por inyección de alta temperatura con recubrimiento de protección UV
Magnet Material / Material del Imán	Ferrite+Neodymium / Ferrita+Neodimio
Magnet Weight / Peso del imán	14oz + 0.32oz

TWEETER SPECIFICATIONS / ESPECIFICACIONES DE LOS TWEETER:

Speaker Type / Size /	3.8" Super Bullet with RGB LED
Tipo de altavoz/Tamaño de altavoz	Súper bala de 3.8" con LED RGB
RMS Power Handling / Manejo de potencia RMS	60W
MAX Power Handling / Manejo de potencia MAX	120W
Sensitivity (1w/1m) / Sensibilidad (1w/1m)	103dB
Frequency Response / Respuesta de Frecuencia	3.5KHz-20KHz
Recommended Hi Pass Crossover / Crossover Hi Pass recomendado	4KHz
Voice Coil Diameter / Diámetro de la Bobina de Voz	1" / 25.4mm
Voice Coil Former Material / Material Interior de Bobina Móvil	Kapton
Winding Material / Material de Bobinado	CCA
Diaphragm Material / Material del diafragma	Aluminum/ Aluminio
Magnet Material / Material del Imán	Ferrite Y30 / Ferrita Y30
Magnet Weight / Peso del imán	8 Oz

BOX SPECIFICATIONS / ESPECIFICACIONES DE LA CAJA:

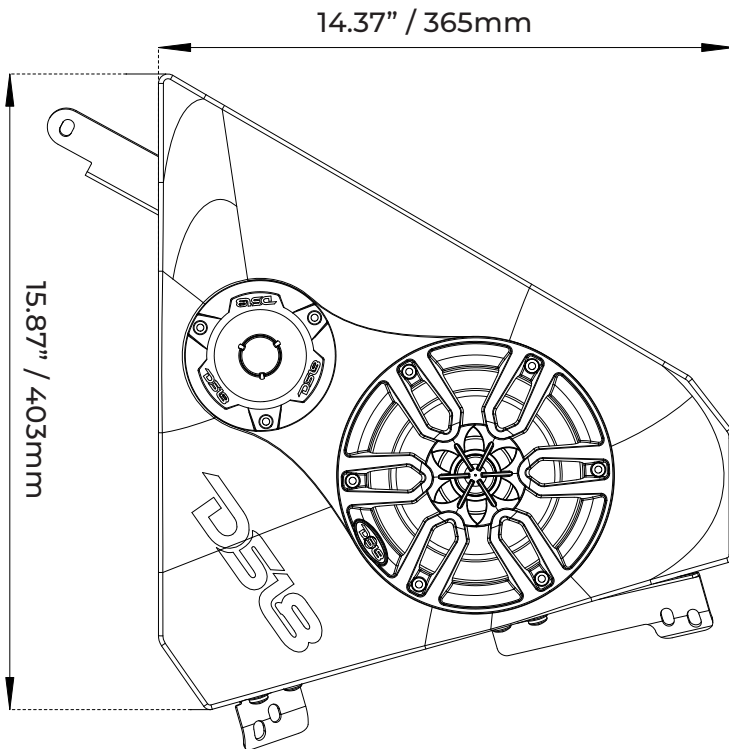
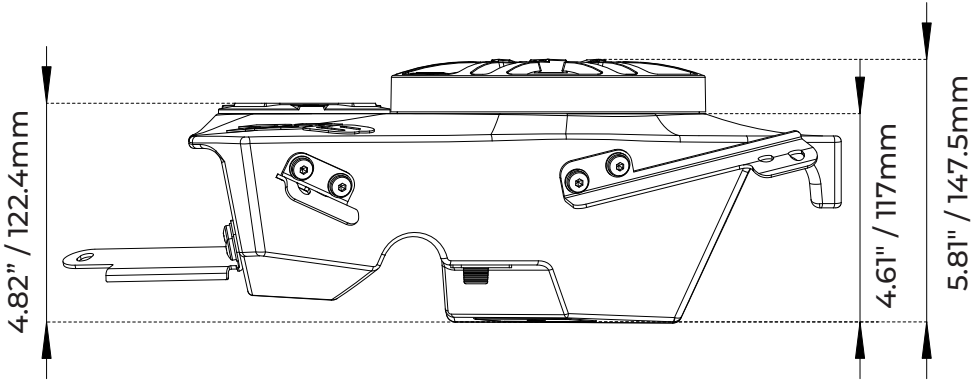
Box Type / Tipo de caja	Sealed / Sellado
Box Material / Material de la caja	Polyethylene (PE) / Polietileno (PE)
Finish Material / Material de acabado	Black / Negro
UV Protection / Protección UV	Yes / Si
Waterproof Rating / Clasificación impermeable	IP65

MEASUREMENTS / ESPECIFICACIONES DE LA CAJA:

Overall Height / Altura Total	14.37" / 365mm
Overall Width / Ancho Total	15.87" / 403mm
Overall Depth / Profundidad Total	4.61" / 117mm

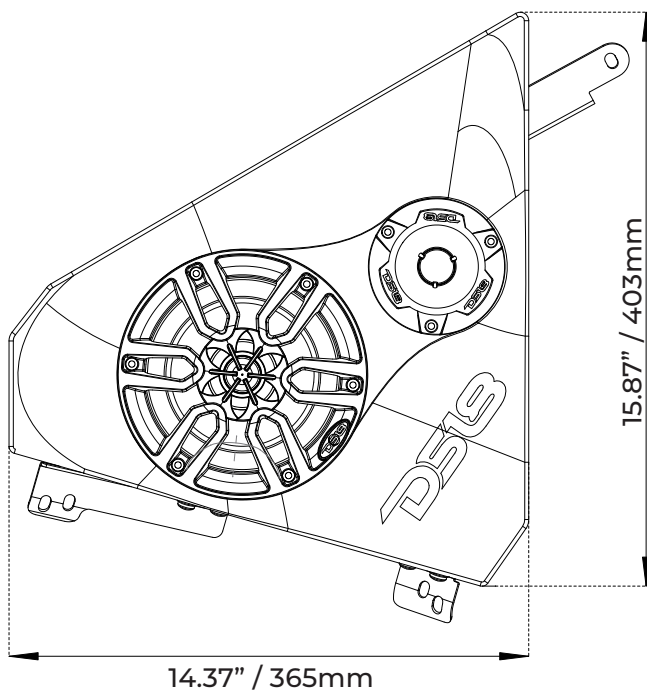
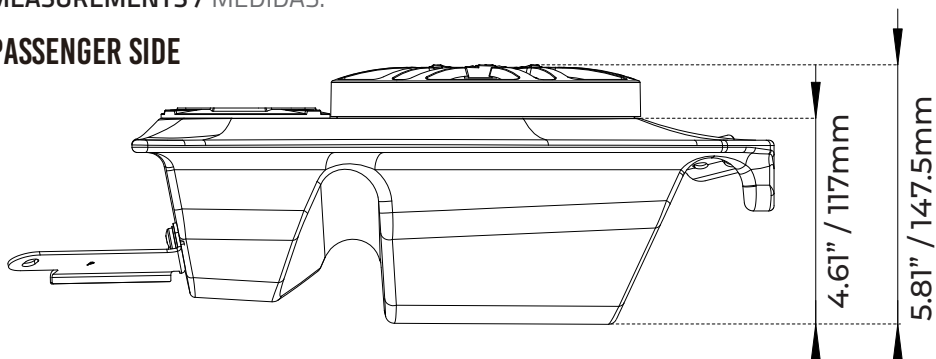
MEASUREMENTS / MEDIDAS:

DRIVER SIDE



MEASUREMENTS / MEDIDAS:

PASSENGER SIDE



WARRANTY

Please visit our website DS18.com for more information on our warranty policy.

We reserve the right to change products and specifications at any time without notice.

Images may or may not include optional equipment.



WARNING:
Cancer and Reproductive Harm.
www.P65Warning.ca.gov

GARANTÍA

Visita nuestra página web DS18.com para obtener más información sobre nuestra garantía.

Nos reservamos el derecho de cambiar productos y especificaciones en cualquier momento sin previo aviso. Las imágenes pueden incluir o no equipo opcional.



ADVERTENCIA:
Cáncer y Daño Reproductivo.
www.P65Warning.ca.gov

SLG-FKP6LD



**FOR MORE INFORMATION
PLEASE VISIT
DS18.COM**

#WELIKEITLOUD

