

D518[®]

HYDRO

OWNER'S MANUAL
MANUAL DEL USUARIO

SLG-AR6LD

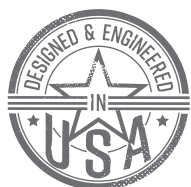
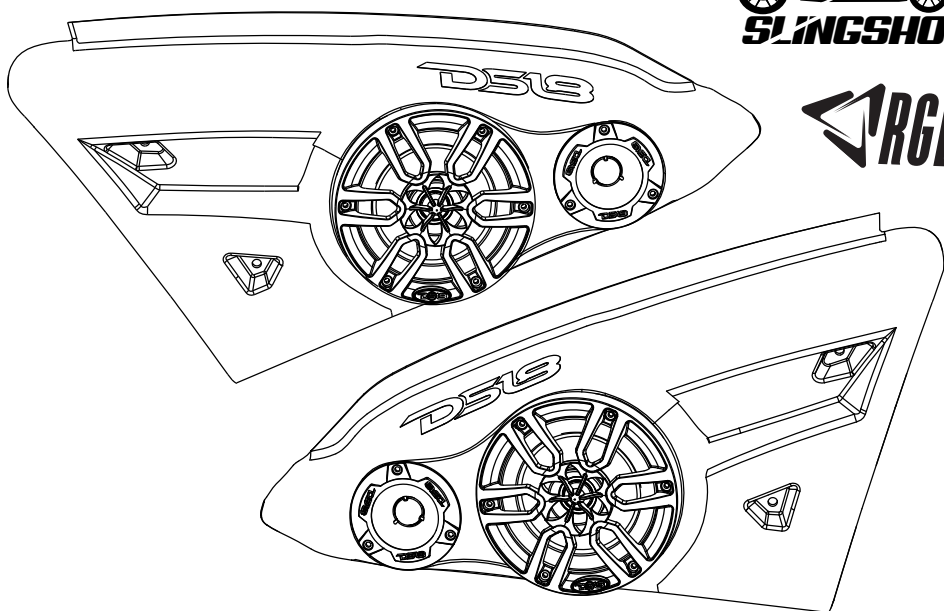
**POLARIS SLINGSHOT INSIDE ARMREST SPEAKER
PODS WITH NXL-6BK & PRO-TW1L INCLUDED**

PODS PARA ALTAVOCES EN EL REPOSABRAZOS
INTERIOR DEL POLARIS SLINGSHOT CON NXL-6BK
Y PRO-TW1L INCLUIDO

**SPECIALLY
DESIGNED FOR**

SLINGSHOT

**RGB**



△▲ FOR ALL ELEMENTS ≡

ENGLISH | ESPAÑOL



SLG-AR6LD

POLARIS SLINGSHOT INSIDE ARMREST SPEAKER PODS WITH NXL-6BK & PRO-TW1L INCLUDED

PODS PARA ALTAVOCES EN EL REPOSABRAZOS INTERIOR DEL POLARIS SLINGSHOT CON NXL-6BK Y PRO-TW1L INCLUIDO

INTRODUCTION

If you're looking to maximize sound in your Polaris Slingshot, you may consider adding these durable Polyethylene inside armrest pods by DS18. These pods include two 6.5" Waterproof Speakers with RGB LED lights (NXL-6BK) and two 3.8" Super bullet tweeter with RGB LED lights (PRO-TW1L) that your stereo system deserves. These pods come in pairs (Driver & Passenger) and they are very easy to Install using factory bolts that fits directly into place.

FEATURES

- Pods Sold as a Set for Driver and Passenger Sides.
- Includes one set of 6.5" NXL-6BK Waterproof Speaker with RGB LED.
- Includes one set of 3.8" PRO-TW1L Super Bullet Tweeter with RGB LED.
- OFC tinned wiring for more power handling and durability.
- 6 core 0.6M Input Wires for RGB Lighting and Speakers.
- Easy to install using OEM bolts and location.
- Fits Slingshot Models from 2015 or later
- Black Finish
- Durable (PE) waterproof panels with UV Protection.
- Open Baffle Speaker Pod Design.

WHAT'S IN THE BOX

- Left & Right Speaker Pods
- 2 x NXL-6BK Speakers
- 2 x PRO-TW1L Tweeters
- Speaker Wiring

INTRODUCCIÓN

Si está buscando maximizar el sonido en su Polaris Slingshot, puede considerar agregar estos reposabrazos interiores de polietileno duraderos de DS18. Estos pods incluyen dos parlantes a prueba de agua de 6.5 "con luces LED RGB (NXL-6BK) y dos tweeter Super Bullet de 3.8" con luces LED RGB (PRO-TW1L) que su sistema estéreo merece. Estos pods vienen en pares (conductor y pasajero) y son muy fácil de instalar usando los tornillos de fábrica que encajan directamente en su lugar.

CARACTERÍSTICAS

- Pods vendidos como un juego para los lados del conductor y del pasajero.
- Incluye un juego de parlantes impermeables NXL-6BK de 6.5" con LED RGB.
- Incluye un juego de tweeter Super Bullet PRO-TW1L de 3.8" con LED RGB.
- Cableado OFC estañado para mayor manejo de potencia y durabilidad.
- Cables de entrada de 6 núcleos de 0.6M para iluminación RGB y altavoces.
- Fácil de instalar con pernos y ubicación de fábrica.
- Se adapta a los modelos Slingshot de 2015 en adelante.
- Acabado en negro.
- Paneles impermeables duraderos (PE) con protección UV.
- Diseño de cápsula de altavoz con deflector abierto.

QUÉ HAY EN LA CAJA

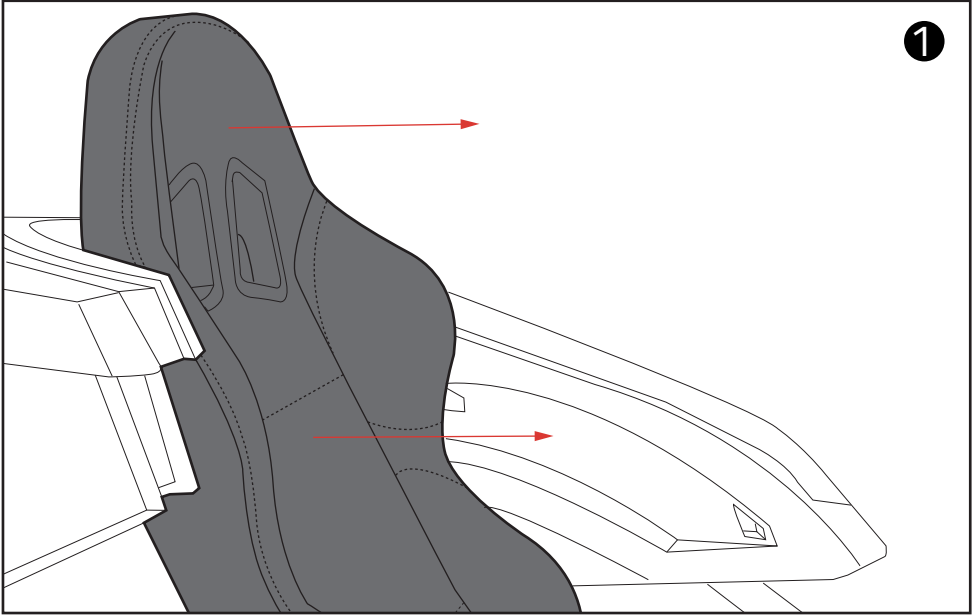
- Pods de altavoz izquierdo y derecho
- 2 altavoces NXL-6BK
- 2 altavoces de agudos PRO-TW1L
- Cableado de altavoces

#WELIKEITLOUD



INSTALLATION

1. Start by moving the seat all the way forward for easy access to this area. (Removal of the seats for easier installation on both driver and passenger sides of the vehicles is **OPTIONAL**) (Picture 1)

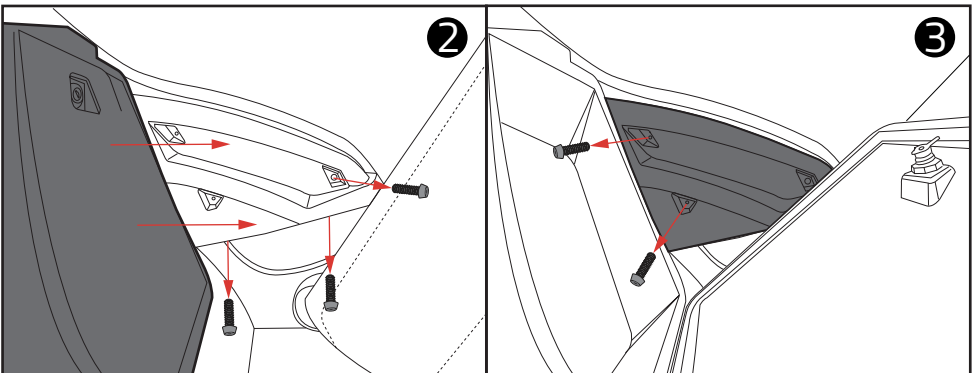


2. Remove the factory speakers inside the armrest panel using a T40 TORX Socket to loosen the (2) screws under the piece, you can open the storage compartment door to get better access to the screws in the back of this panel. (Picture 2) (Picture 3)

INSTALACIÓN

1. Comience moviendo los asientos hacia adelante para tener un fácil acceso a esta área, es opcional si desea quitar los asientos para pasar cables o facilitar la instalación en el lado del conductor y del pasajero del vehículo. (Imagen 1)

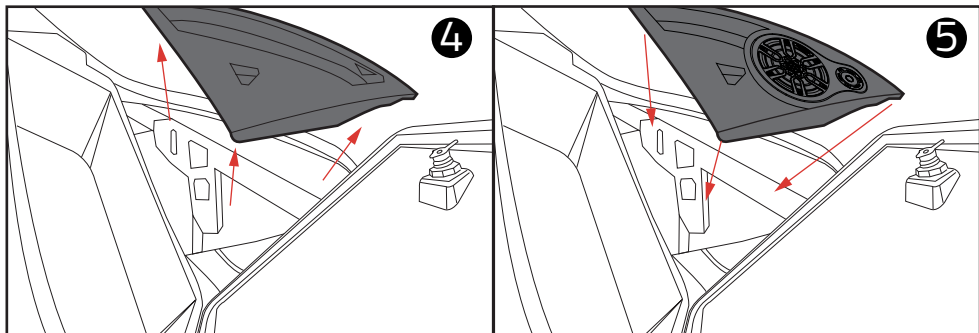
2. Retire el panel del reposabrazos interior de fábrica con una punta TORX T40 para extraer los (2) tornillos en la parte inferior (debajo) de la pieza y (3) tornillos en la parte delantera de la pieza, puede abrir la puerta del compartimiento de almacenamiento para mejorar acceso a los tornillos en la parte posterior de este panel. (Imagen 2) (Imagen 3)



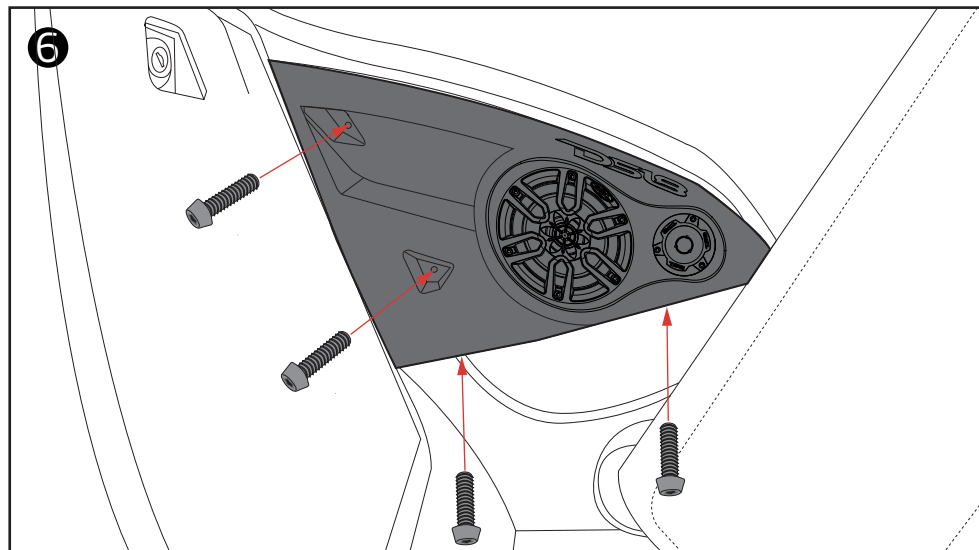
SLG-AR6LD

INSTALLATION

3. Remove the factory panel and install the new SLG-AR6LD Pods the same way that factory was pulled out. (Picture 4) (Picture 5)



4. Run the wires to the rear panel and Re-install all the screws in the same way that factory was pulled out. (Picture 6)



This concludes one side installation of the SLG-AR6LD pod, then repeat the steps 2-4 for the other side. This kit needs an aftermarket amp pre-installed with the speaker wires in this location, only after this step can you connect the speakers using the aftermarket amp's speaker wire and RGB LED wires (optional) of the LED module (LED -BTC not included).

This concludes the installation of the SLG-AR6LD and it is ready to enjoy your new sound system upgrade!

INSTALACIÓN

3. Quite el panel de fábrica e instale los nuevos pods SLG-AR6LD de la misma manera que se extrajo de fábrica. (Imagen 4) (Imagen 5)

4. Pase los cables hasta el panel posterior y vuelva a instalar todos los tornillos de la misma manera en que se extrajeron de fábrica. (Imagen 6)

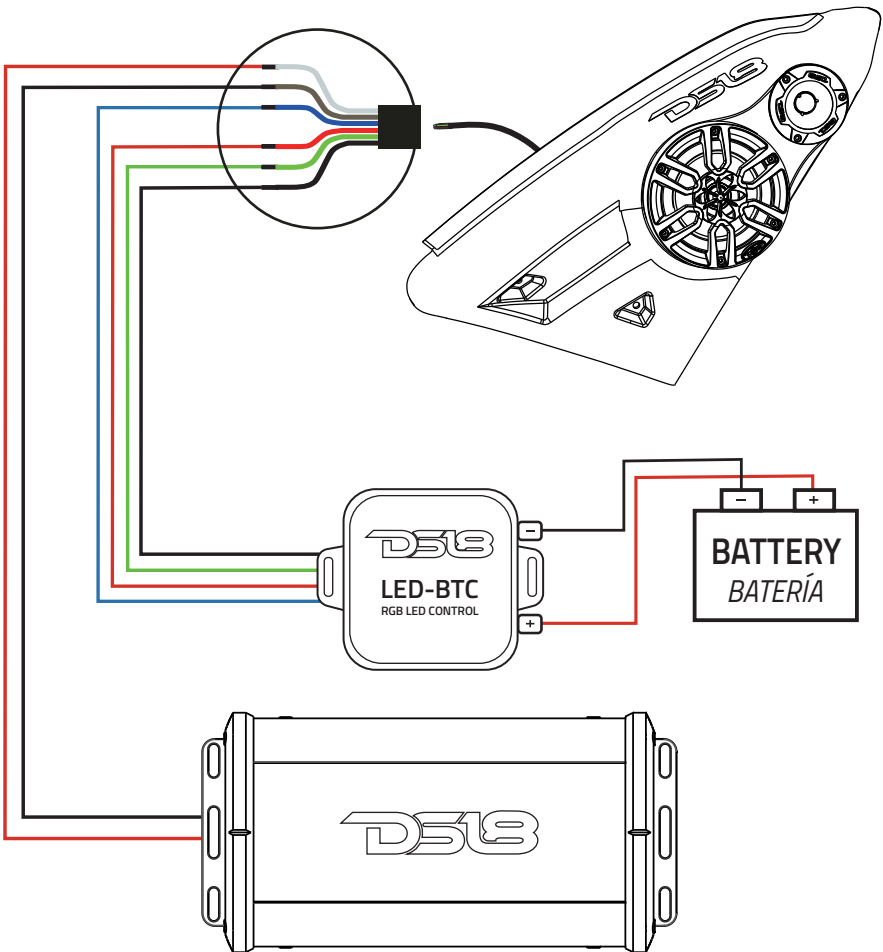
Esto concluye la instalación de un lado del pod SLG-AR6LD, luego repita los pasos 2-4 para el otro lado. Este kit necesita un amplificador del mercado de accesorios preinstalado con los cables de los altavoces en esta ubicación, solo después de este paso puede conectar los altavoces usando el cable del altavoz del amplificador del mercado de accesorios y los cables LED RGB (opcional) del módulo LED (LED -BTC no incluido).

¡Esto concluye la instalación del SLG-AR6LD y está listo para disfrutar de su nueva actualización del sistema de sonido!

CONNECTION OPTIONS / OPCIONES DE CONEXIÓN

If you have an LED Control Module (LED-BTC),
Connect as Shown in the Following Diagram:

1 Si tiene un módulo de control LED (LED-BTC),
conéctelo como se muestra en el siguiente diagrama:



■ Blue LED (-) / LED Azul (-)

■ Red LED (-) / LED Rojo (-)

■ Green LED (-) / LED Verde (-)

■ Black 12V DC (+) / 12V DC Negro (+)

□ White Speaker (+) / Altavoz Blanco (+)

■ Grey Speaker (-) / Altavoz Gris (-)

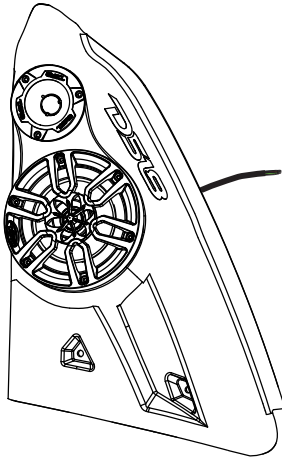
CONNECTION OPTIONS / OPCIONES DE CONEXIÓN

2 To connect without LED Control Module (LED-BTC), Connect as Shown in the Following Diagram:

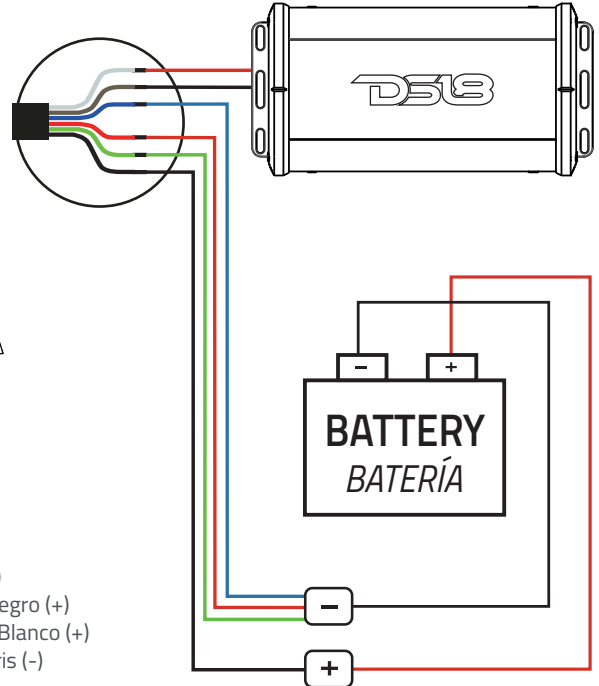
- Black wire "BK" connected to battery Positive (+) 12V
- White Color Light "R"; "B" and "G" connected to battery Negative (-)
- Green Color Light "G" connected to battery Negative (-)
- Red Color Light "R" connected to battery Negative (-)
- Blue Color Light "B" connected to battery Negative (-)
- Purple Color Light "R" and "B" connected to battery Negative (-)
- Yellow Color Light "R" and "G" connected to battery Negative (-)
- Cyan Color Light "B" and "G" connected to battery Negative (-)

2 Para conectarse sin el módulo de control LED (LED-BTC), conecte como se muestra en el siguiente diagrama:

- Cable negro "BK" conectado al positivo de la batería (+) 12V
- Luz de color blanco "R"; "B" y "G" conectados al negativo de la batería (-)
- Luz de color verde "G" conectada al negativo de la batería (-)
- Luz de color roja "R" conectada al negativo de la batería (-)
- Luz de color azul "B" conectada al negativo de la batería (-)
- Luz de color púrpura "R" y "B" conectada al negativo de la batería (-)
- Luz de color amarillo "R" y "G" conectada al negativo de la batería (-)
- Luz de color cian "B" y "G" conectada al negativo de la batería (-)



- Blue LED (-) / LED Azul (-)
- Red LED (-) / LED Rojo (-)
- Green LED (-) / LED Verde (-)
- Black 12V DC (+) / 12V DC Negro (+)
- White Speaker (+) / Altavoz Blanco (+)
- Grey Speaker (-) / Altavoz Gris (-)



GENERAL / GENERAL:

Total Impedance / Impedancia Total **4 Ohms**
Load Configuration / Cargar configuración **Parallel / Paralelo**
Input Wire / **6 Core OFC Tinned (2ft / 0.6m)**
 Cable de Entrada OFC de 6 núcleos estañado (2ft / 0.6m)

SPEAKER SPECIFICATIONS / ESPECIFICACIONES DE LOS ALTAVOCES:

Speaker Type / Size / **6.5" Waterproof Coaxial with RGB LED**
 Tipo de altavoz/Tamaño de altavoz Coaxial resistente al agua de 6.5" con LED RGB
RMS Power Handling / Manejo de potencia RMS **100W**
MAX Power Handling / Manejo de potencia MAX **300W**
Sensitivity (1w/1m) / Sensibilidad (1w/1m) **91dB**
Frequency Response / Respuesta de Frecuencia **45Hz-20KHz**
Recommended Hi Pass Crossover / Crossover Hi Pass recomendado..... **65Hz**
Voice Coil Diameter / Diámetro de la Bobina de Voz **1.2" / 30.5mm**
Voice Coil Former Material / Material Interior de Bobina Móvil **Kapton**
Winding Material / Material de Bobinado **CCAW**
Cone Material **Injection Molded Polypropylene + UV Compliant**
 Material del Cono Polipropileno moldeado por inyección + compatible con UV
Surround Material / Material de la Suspensión..... **Butyl (Rubber) / Butilo (Caucho)**
Basket Material **High Temp Injection Molded Composite with UV Protection coating**
 Material de la Canasta Compuesto moldeado por inyección de alta temperatura con recubrimiento de protección UV
Magnet Material / Material del Imán..... **Ferrite+Neodymium / Ferrita+Neodimio**
Magnet Weight / Peso del imán..... **14oz + 0.32oz**

TWEETER SPECIFICATIONS / ESPECIFICACIONES DE LOS TWEETER:

Speaker Type / Size / **3.8" Super Bullet with RGB LED**
 Tipo de altavoz/Tamaño de altavoz Súper bala de 3.8" con LED RGB
RMS Power Handling / Manejo de potencia RMS **60W**
MAX Power Handling / Manejo de potencia MAX **120W**
Sensitivity (1w/1m) / Sensibilidad (1w/1m) **103dB**
Frequency Response / Respuesta de Frecuencia **3.5KHz-20KHz**
Recommended Hi Pass Crossover / Crossover Hi Pass recomendado..... **4KHz**
Voice Coil Diameter / Diámetro de la Bobina de Voz **1" / 25.4mm**
Voice Coil Former Material / Material Interior de Bobina Móvil **Kapton**
Winding Material / Material de Bobinado **CCA**
Diaphragm Material / Material del diafragma..... **Aluminum/ Aluminio**
Magnet Material / Material del Imán..... **Ferrite Y30 / Ferrita Y30**
Magnet Weight / Peso del imán..... **8 Oz**

BOX SPECIFICATIONS / ESPECIFICACIONES DE LA CAJA:

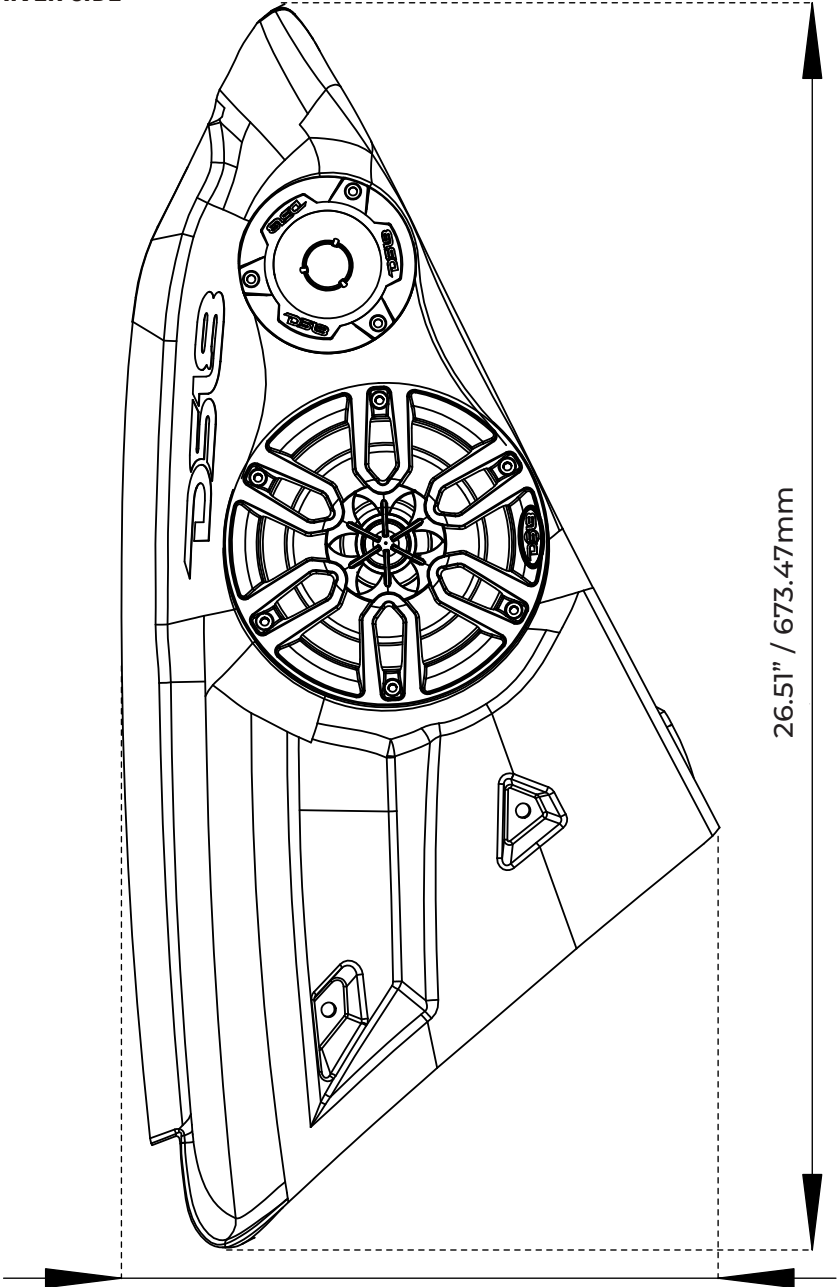
Box Type / Tipo de caja..... **Front Baffle / Deflector delantero**
Box Material / Material de la caja **Polyethylene (PE) / Polietileno (PE)**
Finish Material / Material de acabado..... **Black / Negro**
UV Protection / Protección UV..... **Yes / Si**
Waterproof Rating / Clasificación impermeable **IP65**

MEASUREMENT / ESPECIFICACIONES DE LA CAJA:

Overall Height / Altura Total..... **12.66" / 321.6mm**
Overall Width / Ancho Total **26.51" / 673.4mm**
Overall Depth / Profundidad Total **5.94" / 150.9mm**

SLG-AR6LD

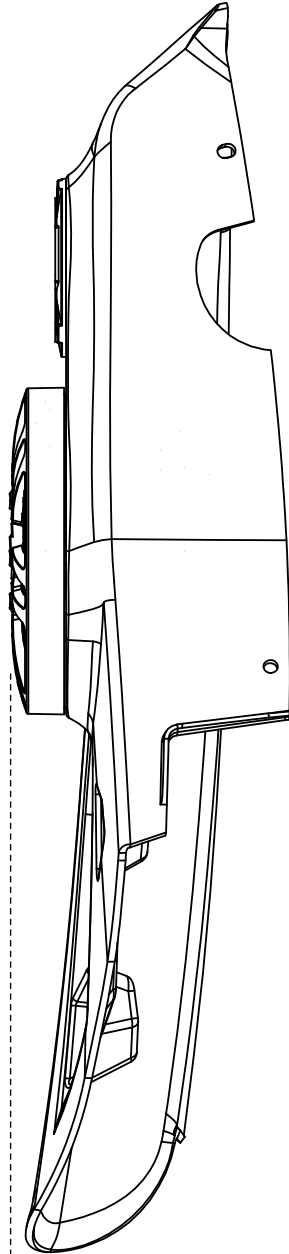
MEASUREMENTS / MEDIDAS:
DRIVER SIDE



26.51" / 673.47mm

12.66" / 321.6mm

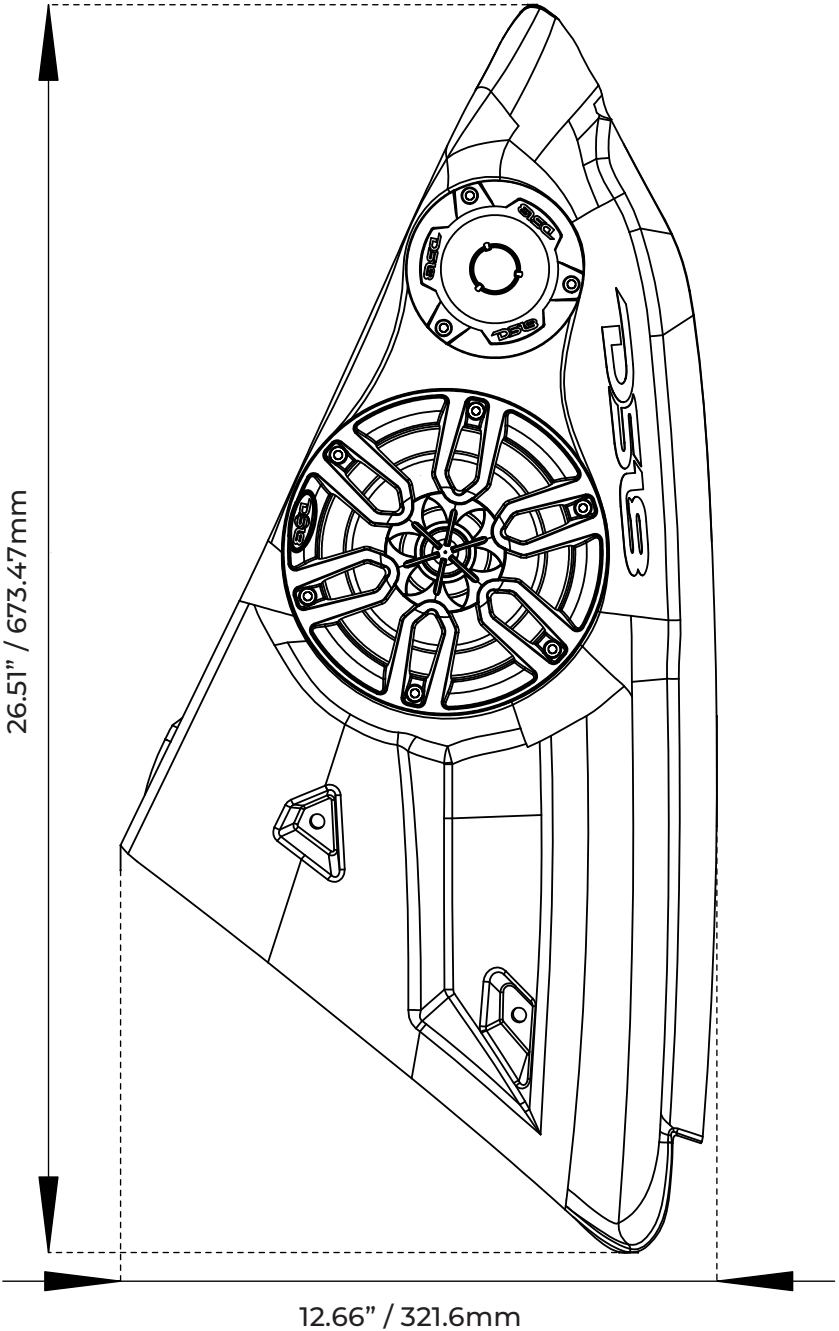
MEASUREMENTS / MEDIDAS:
DRIVER SIDE



5.94" / 150.92mm

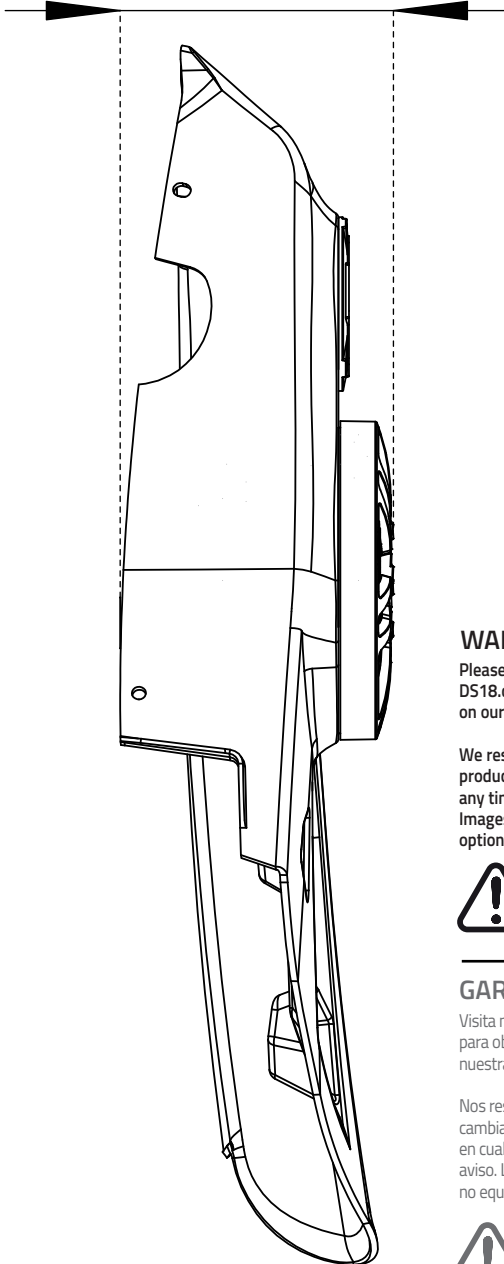
SLG-AR6LD

MEASUREMENTS / MEDIDAS:
PASSENGER SIDE



MEASUREMENTS / MEDIDAS:
PASSENGER SIDE

5.94" / 150.92mm



WARRANTY

Please visit our website
DS18.com for more information
on our warranty policy.

We reserve the right to change
products and specifications at
any time without notice.
Images may or may not include
optional equipment.



WARNING:
Cancer and Reproductive Harm.
www.P65Warning.ca.gov

GARANTÍA

Visita nuestra página web DS18.com
para obtener más información sobre
nuestra garantía.

Nos reservamos el derecho de
cambiar productos y especificaciones
en cualquier momento sin previo
aviso. Las imágenes pueden incluir o
no equipo opcional.



ADVERTENCIA:
Cáncer y Daño Reproductivo.
www.P65Warning.ca.gov

SLG-AR6LD



FOR MORE INFORMATION
PLEASE VISIT
DS18.COM

#WELIKEITLOUD



DS18[®]