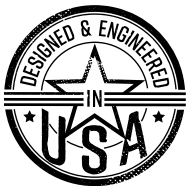
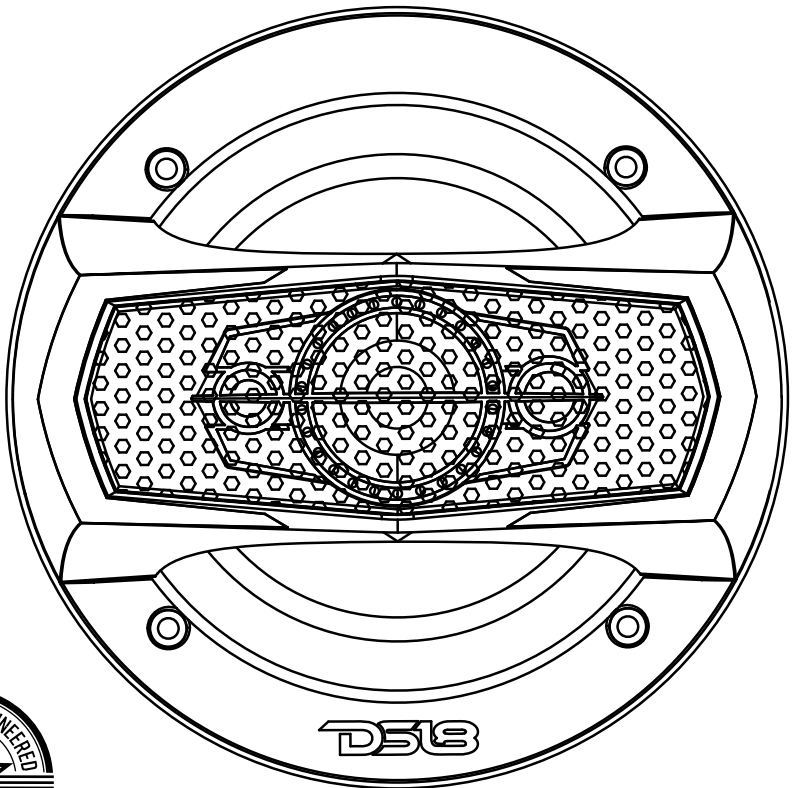




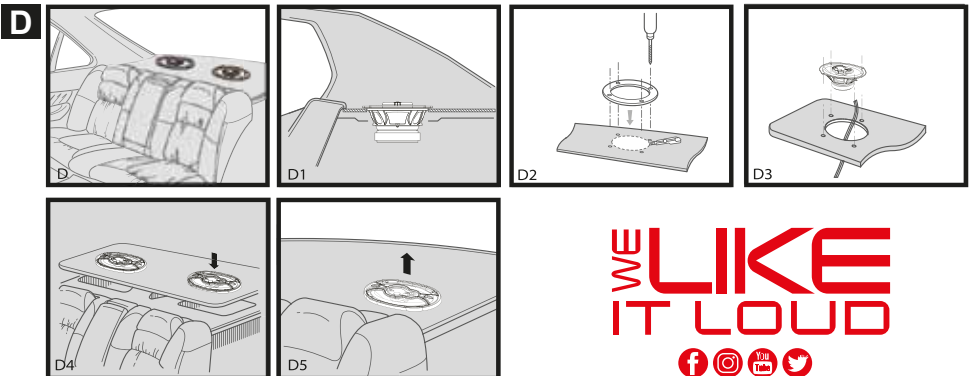
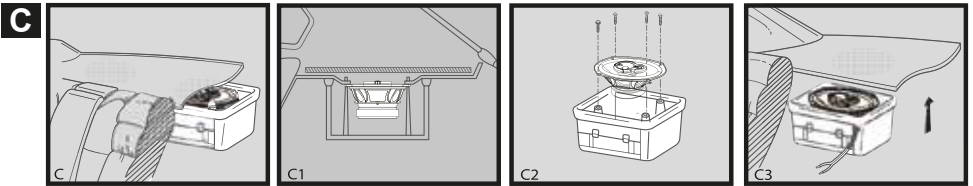
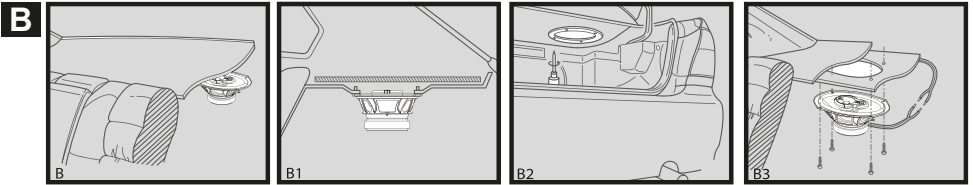
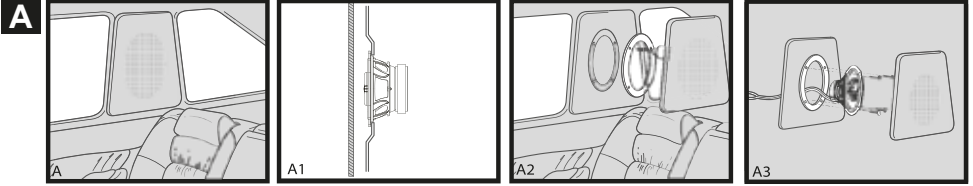
D518[®]
SELECT

OWNER'S MANUAL
SLC-N4X
4" 4-WAY COAXIAL SPEAKER



INSTALLATION

REFER TO YOUR CAR STEREO OWNER'S MANUAL



**WE LIKE
IT LOUD**



Specifications / Especificaciones:

Nominal Diameter / <i>Diámetro Nominal</i>	4"
Nominal Impedance / <i>Impedancia Nominal</i>	4 OHMS
RMS Power Handling / <i>Manejo de Potencia RMS</i>	35 Watts
MAX Power Handling / <i>Manejo de Potencia MAX</i>	140 Watts
Sensitivity (1w/1m) / <i>Sensibilidad (1w/1m)</i>	82.4dB
Frequency Response / <i>Respuesta de Frecuencia</i>	100Hz - 20KHz
Recommended Lo Pass Crossover / <i>Crossover de Paso Bajo Recomendado</i>	120Hz

woofer

VC Diameter / <i>Diámetro de la Bobina de Voz</i>	1"
Cone Material / <i>Material del Cono</i>	Injection Cone/ Cono de Inyeccion
Surround Material / <i>Material de la Suspension</i>	Rubber / Caucho
Basket Material / <i>Material de la Canasta</i>	Steel / Acero
Basket Color/Finish / <i>Color/Acabado de la Canasta</i>	Flat Black / Negro Plano
Magnet Material / <i>Material del Imán</i>	Ferrite / Ferrita
Magnet Weight / <i>Peso del Imán</i>	7.6 oz

Tweeter

Mylar Dome Tweeter Diameter / <i>Diametro del Tweeter de Cúpula de Mylar</i>	1"
Mylar Dome Tweeter VC / <i>Tweeter de Cúpula Mylar VC</i>	0.54"
Piezo Super Tweeter.....	2x 047"
Magnet Material / <i>Material del Imán</i>	Ferrite / Ferrita

Measurements / Mediciones:

Overall Diameter / <i>Diámetro Total</i>	4" / 102mm
Overall Depth / <i>Profundidad Total</i>	2.44" / 62mm
Front Mount Baffle Cutout / <i>Corte del orificio de mont.</i> ..	3.7" / 94mm
Mouting Depth / <i>Profundidad de Montaje</i>	1.8" / 46mm
Motor Diameter / <i>Diámetro del Motor</i>	2.98" / 75.8mm



FOR MORE INFORMATION
PLEASE VISIT
DS18.COM

WE LIKE IT LOUD

The DS18 logo, featuring the letters "DS18" in a bold, stylized, italicized font. A registered trademark symbol (®) is located at the top right of the number "8".

DS18[®]