

The logo for DS18, featuring the letters 'DS18' in a bold, stylized, italicized font. The 'D' and 'S' are connected, and the '18' is separate. A registered trademark symbol (®) is located at the top right of the '8'.

OWNER'S MANUAL
MANUAL DE USUARIO

SLC-MD12

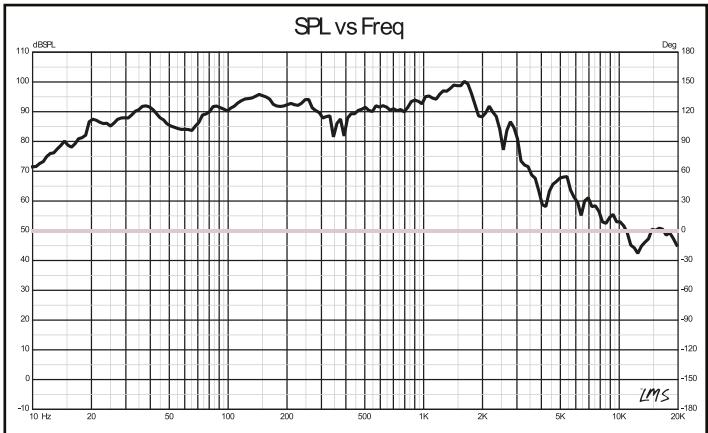
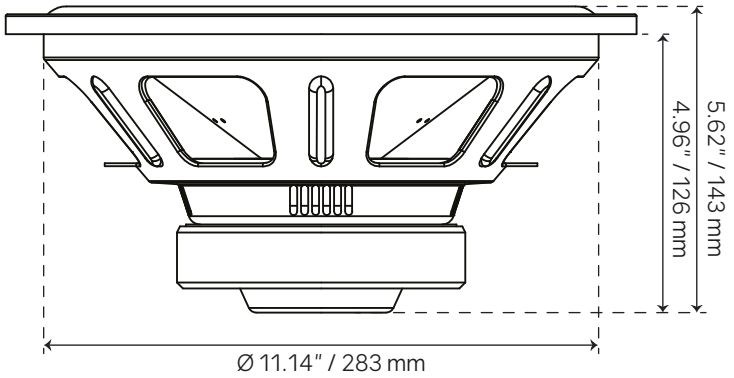
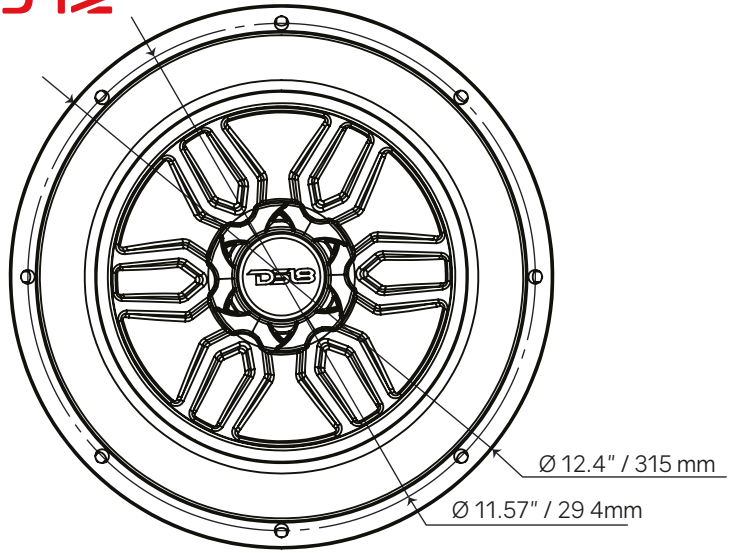
12" SUBWOOFER WITH PPI CONE

SUBWOOFER DE 12" CON CONO PPI

4Ω



SLC-MD12





Specifications / Especificaciones:

Nominal Diameter / <i>Diámetro Nominal</i>	12"
Nominal Impedance / <i>Impedancia Nominal</i>	4 ohms
RMS Power Handling / <i>Manejo de Potencia RMS</i>	250W
MAX Power Handling / <i>Manejo de Potencia MAX</i>	1000W
Sensitivity (1w/1m) / <i>Sensibilidad (1w/1m)</i>	85.2 dB
Frequency Response / <i>Respuesta de Frecuencia</i>	25-1.6KHz
Recommended Lo Pass Crossover / <i>Crossover de Paso Bajo Recomendado</i>	90 Hz

Motor:

Voice Coil Diameter / <i>Diámetro de la Bobina de Voz</i>	2" / 50.8 mm
Voice Coil Former Material / <i>Material Interior de bobina móvil</i>	Aluminum / Aluminio
Winding Material / <i>Material de Bobinado</i>	ACCAW
Cone Material / <i>Material del Cono</i>	PPI
Dust Cap Material / <i>Material de la Tapa Antipolvo</i>	PPI
Surround Material / <i>Material de la Suspensión</i>	Rubber / Caucho
Basket Material / <i>Material de la Canasta</i>	Steel / Acero
Basket Color-Finish / <i>Color-Acabado de la Canasta</i>	Glossy Black / Negro Brillante
Magnet Material / <i>Material del Imán</i>	Ferrite / Ferrita
Magnet Weight / <i>Peso del Imán</i>	42 Oz

Thiele & Small Parameters / Parámetros T/S:

Equivalent Vol / <i>Volumen Equivalente</i>	Vas	131 L
Excursion (one way) / <i>Excursión (1 vía)</i>	Xmax	13.8 mm
Free Air Resonance / <i>Resonancia al Aire Libre</i>	Fs	30.2 Hz
Mechanical Factor / <i>Factor Mecánico</i>	Qms	6.499
Electrical Factor / <i>Factor Eléctrico</i>	Qes	1.087
Total Factor / <i>Factor Total</i>	Qts	0.931
Moving Mass / <i>Masa en Movimiento</i>	Mms	76.004 g
Compliance / <i>Cumplimiento Mecánico</i>	Cms	0.363 mm/N
BL Factor / <i>Factor BL</i>	BL	6.816
VC Inductance / <i>Inductancia de Bobina de Voz</i>	Le	1.842 mH
Diaphragm Area / <i>Área del Diafragma</i>	Sd	506.7 cm ²
DC Resistance / <i>Resistencia DC</i>	Re	3.5 ohms
Efficiency Bandwidth Product / <i>Eficiencia del Ancho de Banda del Producto</i>	EBP	27.7

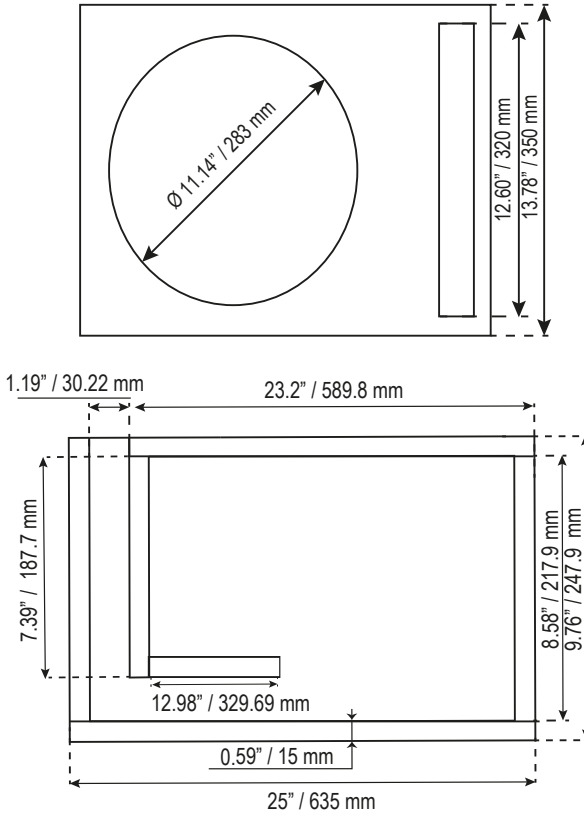
Measurements / Medidas:

Overall Diameter / <i>Diámetro Total</i>	12.4" / 315mm
Overall Depth / <i>Profundidad Total</i>	5.62" / 143mm
Front Mount Baffle Cutout / <i>Corte del Orificio de Montaje</i>	11.14" / 283mm
Mounting Depth / <i>Profundidad de Montaje</i>	4.96" / 126mm
Motor Diameter / <i>Diámetro del Motor</i>	5.1" / 130mm

SLC-MID12

Recommended Box Dimension / Dimensiones de Caja Recomendadas

Single Subwoofer Ported Box / Caja Para un Subwoofer Ventilada:



Parameters / Parametros

Box External Dimensions / Dimensiones externas de la caja (WxHxD): 25.00"x 13.78"x9.76"

Material Thickness / Grueso del material : 0.59" / 15 mm

Net Internal Volume / Volumen interno neto: 1.20 ft³

Tuning Frequency / Frecuencia de entonacion: 35 Hz

Port Area / Area del puerto: 15.00 inch²

Port Inlet / Boca del puerto (WxH): 1.19"x 12.60"

Port Length / Largo del puerto: 22.74"

Wood Cuts / Cortes de la Madera Qty

Top-Bottom / Arriba-Abajo

(WxH): 25.00"x9.76" 2

Front / Frente: 23.22"x12.60" 1

Rear / Atras: 25.00"x12.60" 1

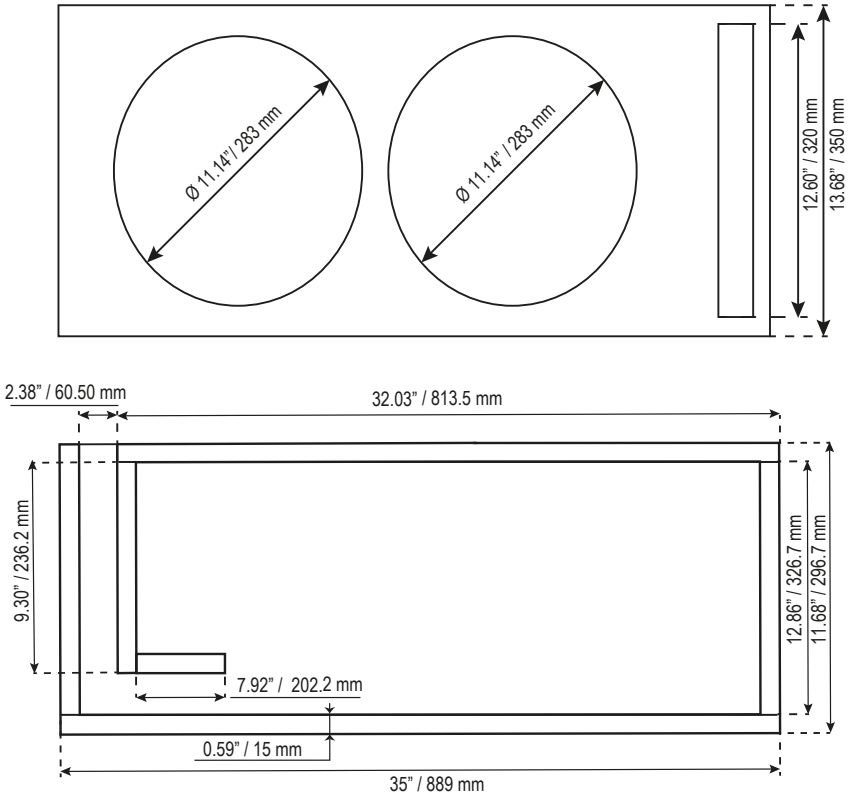
Left / Izquierdo: 8.58"x12.60" 1

Right / Derecho: 9.17"x12.60" 1

Port / Puerto: 7.39"x12.60" 1

Port / Puerto: 12.98"x12.60" 1

Double Subwoofer Ported Box / Caja de Doble Subwoofer Ventilada:



Parameters / Parametros

Box External Dimensions / Dimensiones externas de la caja (WxHxD): 35.00"x 13.78"x 12.86"
 Material Thickness / Grueso del material : 0.59" / 15 mm
 Net Internal Volume / Volumen interno neto: 2.40 ft³
 Tuning Frequency / Frecuencia de entonacion: 35 Hz
 Port Area / Area del puerto: 30.00 inch²
 Port Inlet / Boca del puerto (WxH): 2.38x12.60"
 Port Length / Largo del puerto: 20.78"

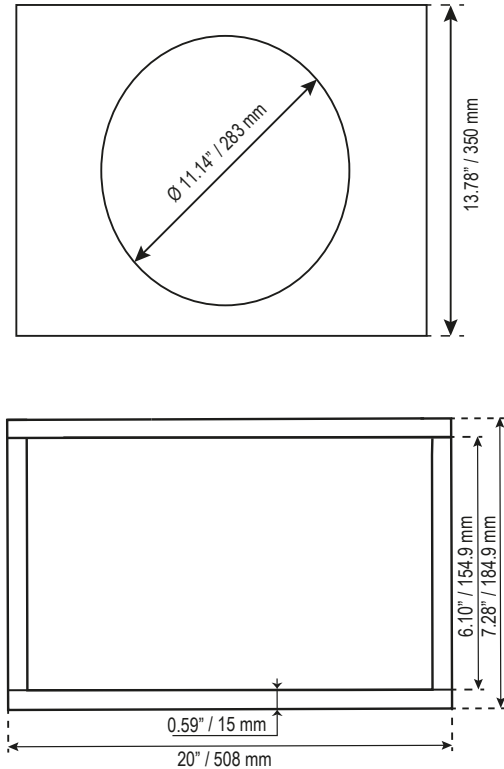
Wood Cuts / Cortes de la Madera

Wood Cuts / Cortes de la Madera	Qty
Top-Bottom / Arriba-Abajo (WxH): 35.00"x12.86"	2
Front / Frente: 32.03"x12.60"	1
Rear / Atras: 35.00"x12.60"	1
Left / Izquierdo: 11.68"x12.60"	1
Right / Derecho: 12.27"x12.60"	1
Port / Puerto: 9.30"x12.60"	1
Port / Puerto: 7.92"x12.60"	1

SLC-MD12

Recommended Box Dimension / Dimensiones de Caja Recomendadas

Single Subwoofer Sealed Box / Caja Para un Subwoofer Sellada:



Parameters / Parametros

Box External Dimensions / Dimensiones externas de la caja (WxHxD): $20.00'' \times 13.78'' \times 7.28''$

Material Thickness / Grueso del material: $0.59'' / 15 \text{ mm}$

Net Internal Volume / Volumen interno neto: 0.80 ft^3

Wood Cuts / Cortes de la Madera Qty

Top-Bottom / Arriba-Abajo (WxH): $20.00'' \times 7.28''$ 2

Front-Rear / Frente-Atras (WxH): $20.00'' \times 12.60''$ 2

Left-Right / Izquierdo-Derecho (WxH): $6.10'' \times 12.60''$ 2



FOR MORE INFORMATION
PLEASE VISIT
DS18.COM

WE LIKE IT LOUD

The DS18 logo, featuring the letters "DS18" in a bold, stylized, sans-serif font. The "D" and "S" are connected, and the "18" is slightly offset. A registered trademark symbol (®) is located to the upper right of the "8".

DS18[®]