

The DS18 logo is rendered in a bold, white, stylized font against a red background. The 'D' and 'S' are connected, and the '18' is also connected to the 'S'. A registered trademark symbol (®) is located at the top right of the '8'.

OWNER'S MANUAL
MANUAL DE USUARIO

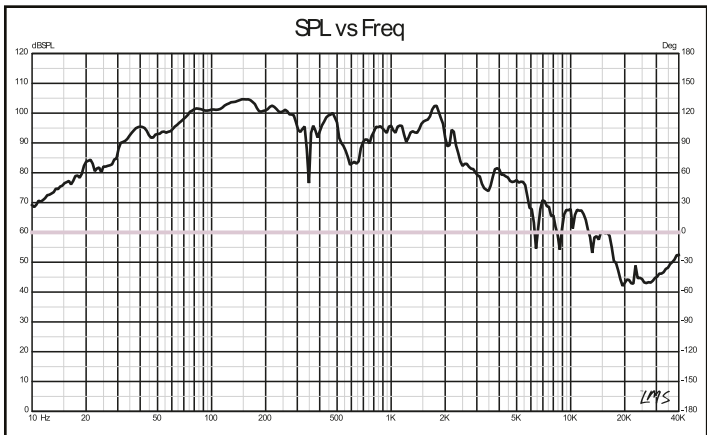
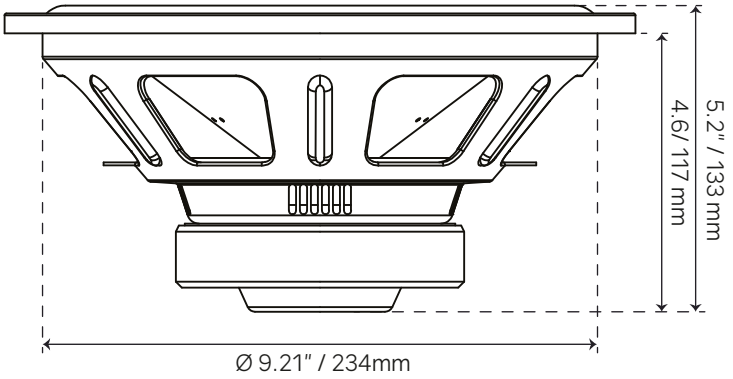
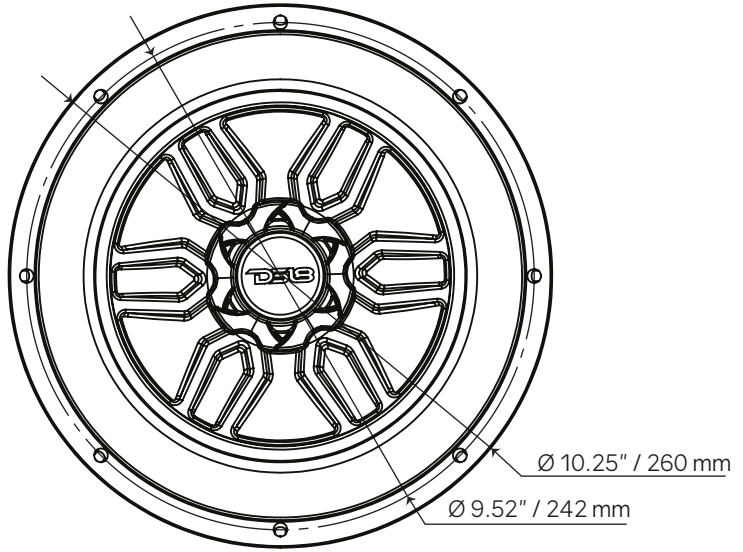
SLC-MD10

10" SUBWOOFER WITH PPI CONE
SUBWOOFER DE 10" CON CONO PPI

4Ω



SLC-MID10





Specifications / Especificaciones:

Nominal Diameter / <i>Diámetro Nominal</i>	10"
Nominal Impedance / <i>Impedancia Nominal</i>	4 ohms
RMS Power Handling / <i>Manejo de Potencia RMS</i>	200W
MAX Power Handling / <i>Manejo de Potencia MAX</i>	800W
Sensitivity (1w/1m) / <i>Sensibilidad (1w/1m)</i>	85.2 dB
Frequency Response / <i>Respuesta de Frecuencia</i>	35-1.8KHz
Recommended Lo Pass Crossover / <i>Crossover de Paso Bajo Recomendado</i>	80 Hz

Motor:

Voice Coil Diameter / <i>Diámetro de la Bobina de Voz</i>	2" / 50.8 mm
Voice Coil Former Material / <i>Material Interior de bobina móvil</i>	Aluminum / <i>Aluminio</i>
Winding Material / <i>Material de Bobinado</i>	SV
Cone Material / <i>Material del Cono</i>	PPI
Dust Cap Material / <i>Material de la Tapa Antipolvo</i>	PPI
Surround Material / <i>Material de la Suspensión</i>	Rubber / <i>Caucho</i>
Basket Material / <i>Material de la Canasta</i>	Steel / <i>Acero</i>
Basket Color-Finish / <i>Color-Acabado de la Canasta</i>	Glossy Black / <i>Negro Brillante</i>
Magnet Material / <i>Material del Imán</i>	Ferrite / <i>Ferrita</i>
Magnet Weight / <i>Peso del Imán</i>	32 Oz

Thiele & Small Parameters / Parámetros T/S:

Equivalent Vol / <i>Volumen Equivalente</i>	Vas	19.19 L
Excursion (one way) / <i>Excursión (1 vía)</i>	Xmax	13.5 mm
Free Air Resonance / <i>Resonancia al Aire Libre</i>	Fs	42.3 Hz
Mechanical Factor / <i>Factor Mecánico</i>	Qms	7.268
Electrical Factor / <i>Factor Eléctrico</i>	Qes	1.288
Total Factor / <i>Factor Total</i>	Qts	0.865
Moving Mass / <i>Masa en Movimiento</i>	Mms	114.48 g
Compliance / <i>Cumplimiento Mecánico</i>	Cms	0.124 mm/N
BI Factor / <i>Factor BI</i>	BL	9.976
VC Inductance / <i>Inductancia de Bobina de Voz</i>	Le	23.86 mH
Diaphragm Area / <i>Área del Diafragma</i>	Sd	330.6 cm ²
DC Resistance / <i>Resistencia DC</i>	Re	3.4 ohms
Efficiency Bandwidth Product / <i>Eficiencia del Ancho de Banda del Producto</i>	EBP	32.8

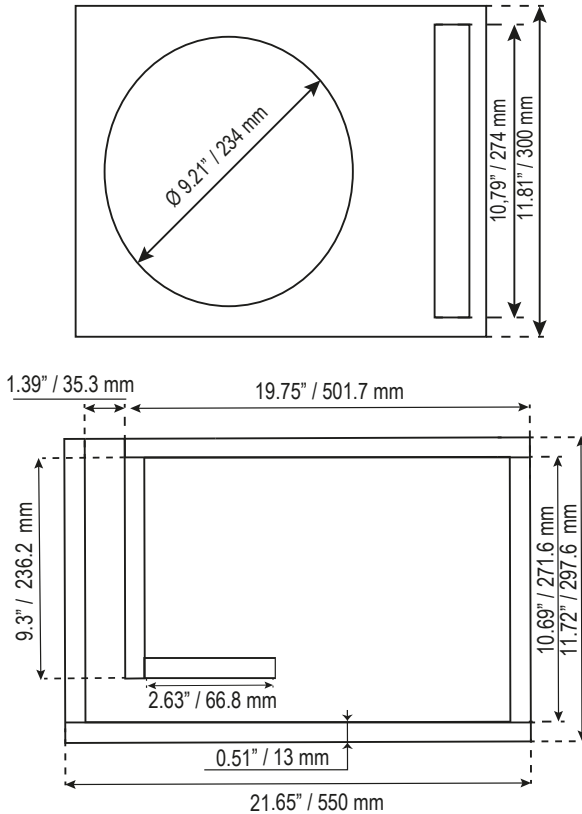
Measurements / Medidas:

Overall Diameter / <i>Diámetro Total</i>	10.25" / 260mm
Overall Depth / <i>Profundidad Total</i>	5.2" / 133mm
Front Mount Baffle Cutout / <i>Corte del Orificio de Montaje</i>	9.21" / 234mm
Mounting Depth / <i>Profundidad de Montaje</i>	4.6" / 117mm
Motor Diameter / <i>Diámetro del Motor</i>	4.6" / 118mm

SLC-MD10

Recommended Box Dimension / Dimensiones de Caja Recomendadas

Single Subwoofer Ported Box / Caja Para un Subwoofer Ventilada:



Parameters / Parametros

Box External Dimensions / Dimensiones externas de la caja
(WxHxD): 21.65"x 11.81"x11.72"

Material Thickness / Grueso del material : 0.51" / 13 mm

Net Internal Volume / Volumen interno neto: 1.20 ft³

Tuning Frequency / Frecuencia de entonacion: 42 Hz

Port Area / Area del puerto: 15.00 inch²

Port Inlet / Boca del puerto (WxH): 1.39"x 10.79"

Port Length / Largo del puerto: 14.35"

Wood Cuts / Cortes de la Madera Qty

Top-Bottom / Arriba-Abajo
(WxH): 21.65"x11.72"

2

Front / Frente: 19.75"x10.79"

1

Rear / Atras: 21.65"x10.79"

1

Left / Izquierdo: 10.69"x10.79"

1

Right / Derecho: 11.20"x10.79"

1

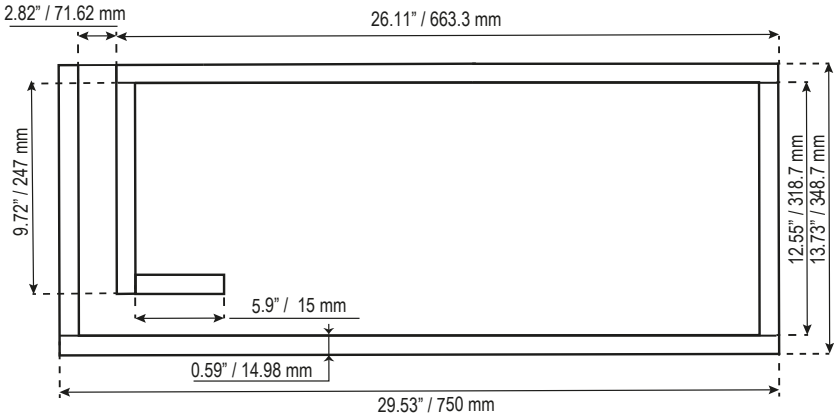
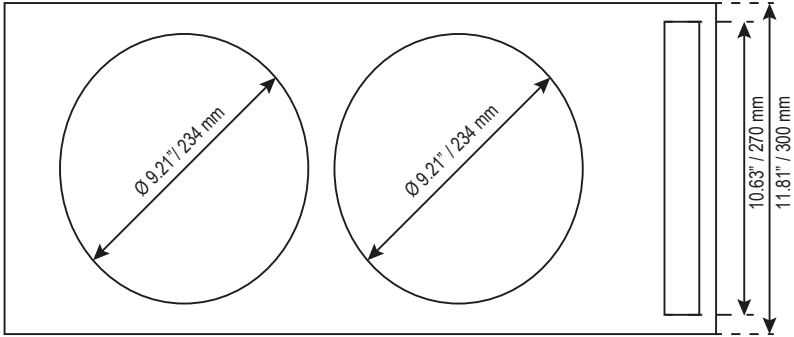
Port / Puerto: 9.30"x10.79"

1

Port / Puerto: 2.63"x10.79"

1

Double Subwoofer Ported Box / Caja de Doble Subwoofer Ventilada:



Parameters / Parametros

Box External Dimensions / Dimensiones externas de la caja (WxHxD): 29.53"x 11.81"x 13.73"
 Material Thickness / Grueso del material: 0.59" / 15 mm
 Net Internal Volume / Volumen interno neto: 1.74 ft³
 Tuning Frequency / Frecuencia de entonacion: 42 Hz
 Port Area / Area del puerto: 30.00 inch²
 Port Inlet / Boca del puerto (WxH): 2.82x10.63"
 Port Length / Largo del puerto: 19.63"

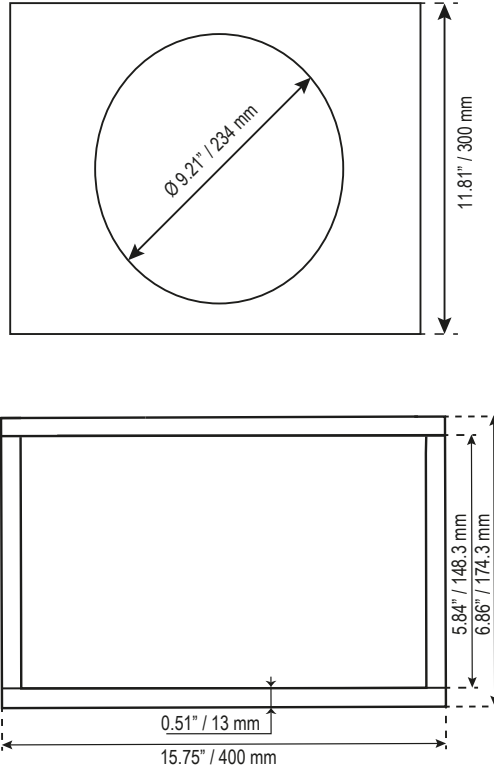
Wood Cuts / Cortes de la Madera

Wood Cuts / Cortes de la Madera	Qty
Top-Bottom / Arriba-Abajo (WxH): 29.53"x13.73"	2
Front / Frente: 26.11"x10.63"	1
Rear / Atras: 29.53"x10.63"	1
Left / Izquierdo: 12.55"x10.63"	1
Right / Derecho: 13.14"x10.63"	1
Port / Puerto: 9.72"x10.63"	1
Port / Puerto: 5.9"x10.63"	1

SLC-MD10

Recommended Box Dimension / Dimensiones de Caja Recomendadas

Single Subwoofer Sealed Box / Caja Para un Subwoofer Sellada:



Parameters / *Parametros*

Box External Dimensions / *Dimensiones externas de la caja*
(WxHxD): 15.75"x 11.81"x6.86"

Material Thickness / *Grueso del material*: 0.51" / 13 mm

Net Internal Volume / *Volumen interno neto*: 0.50 ft³

Wood Cuts / *Cortes de la Madera*

Top-Bottom / *Arriba-Abajo*

(WxH): 15.75"x6.68"

2

Front-Rear / *Frente-Attras*

(WxH): 15.75"x10.79"

2

Left-Right / *Izquierdo-Derecho*

(WxH): 5.84"x10.79"

2



FOR MORE INFORMATION
PLEASE VISIT
DS18.COM

WE LIKE IT LOUD

The DS18 logo, featuring the letters "DS18" in a bold, stylized, sans-serif font. The "D" and "S" are connected, and the "18" is slightly offset. A registered trademark symbol (®) is located to the upper right of the "8".

DS18[®]